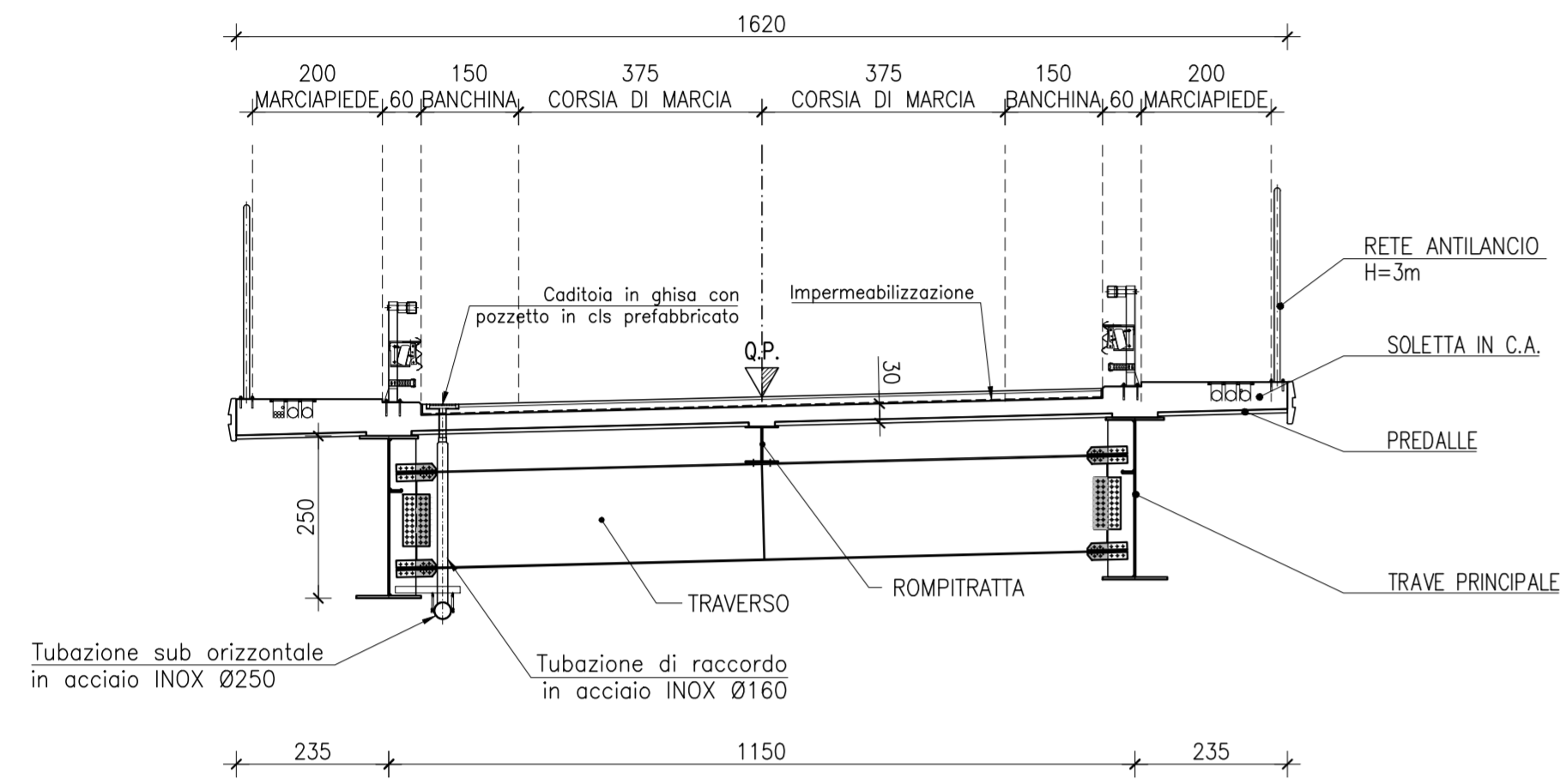
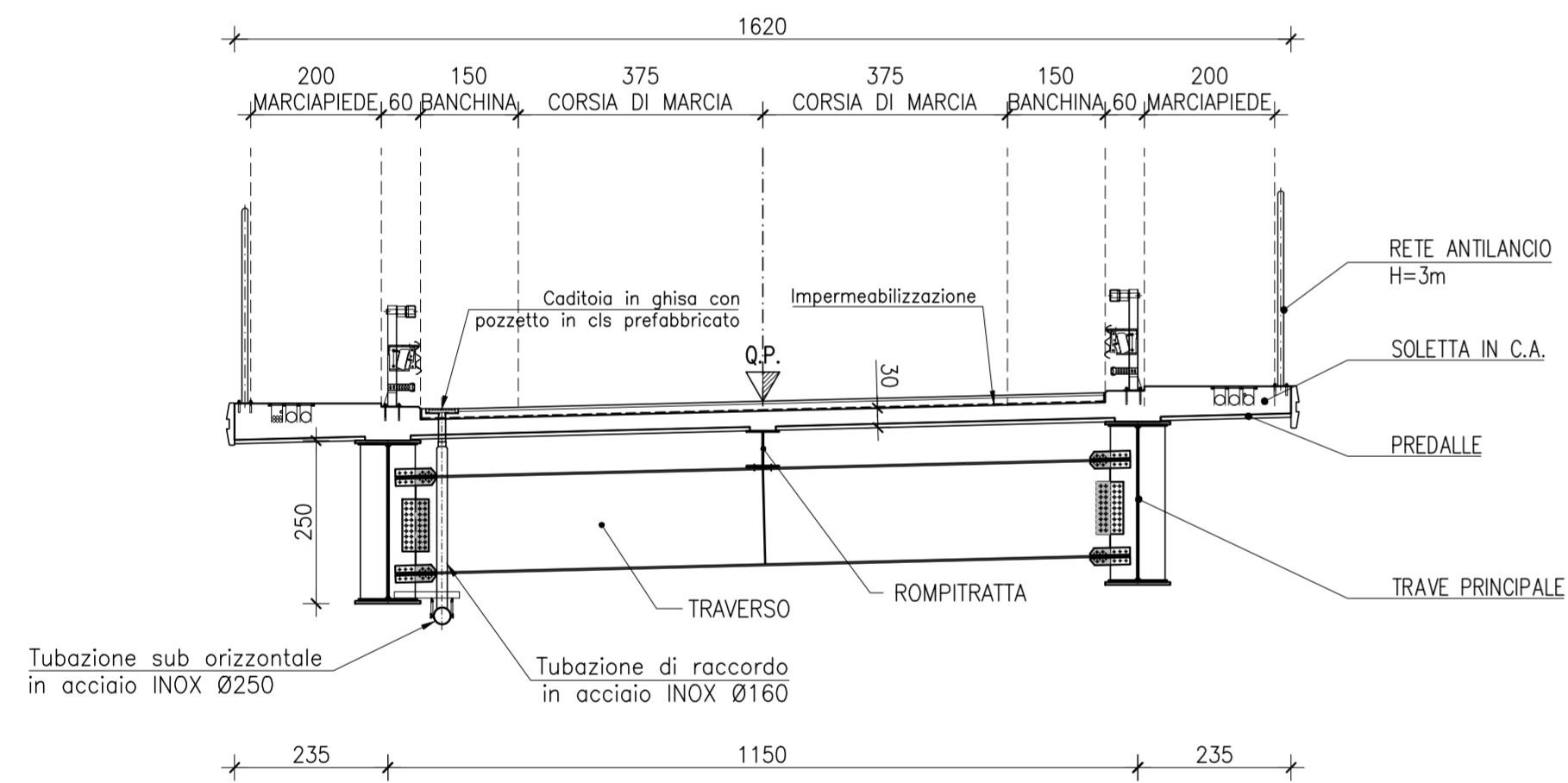


VIADOTTI DI ACCESSO MARTELLAGO E SCORZE'

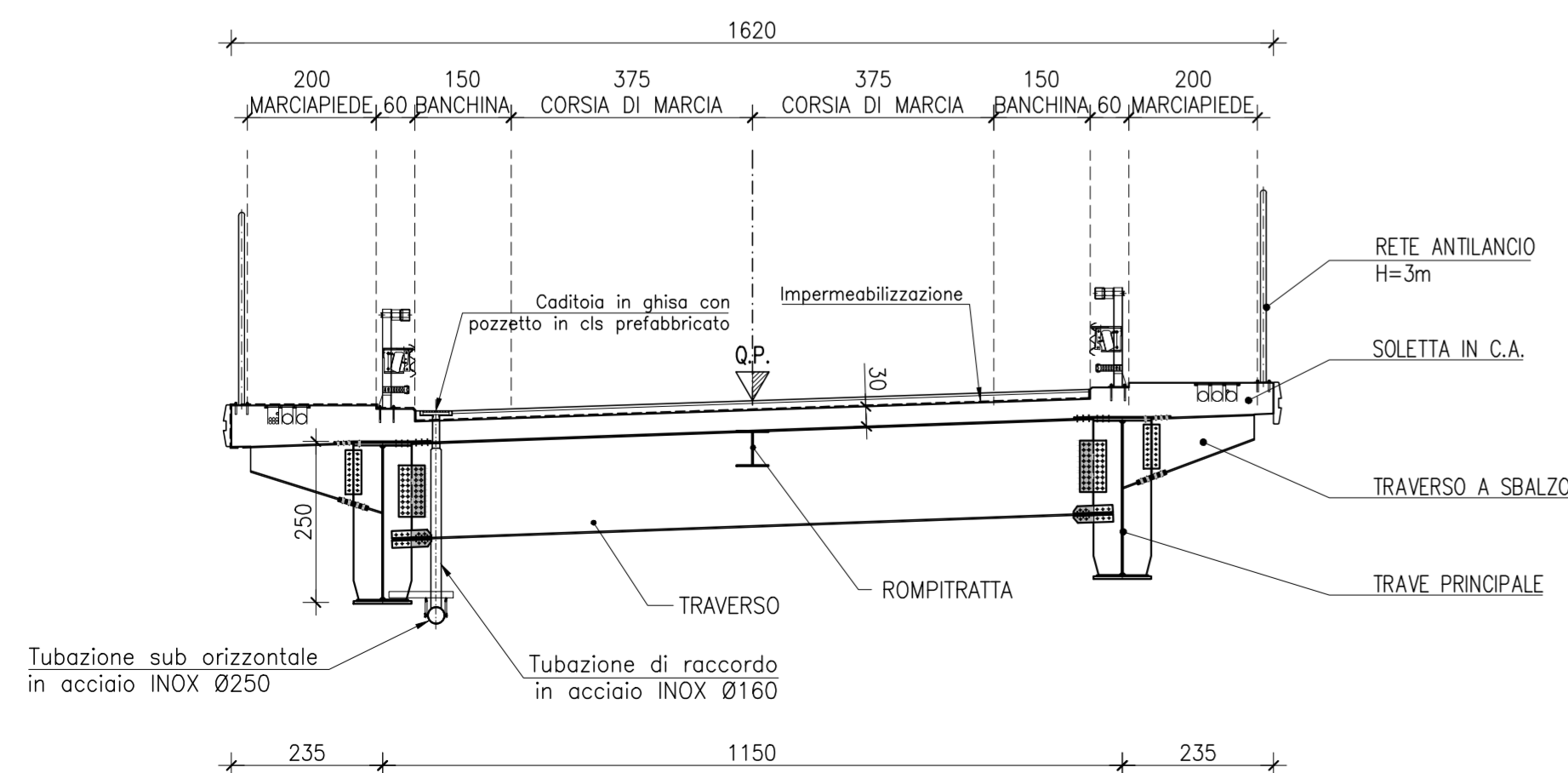
SEZIONE TIPICA
SCALA 1:100



SEZIONE IN PILA
SCALA 1:100

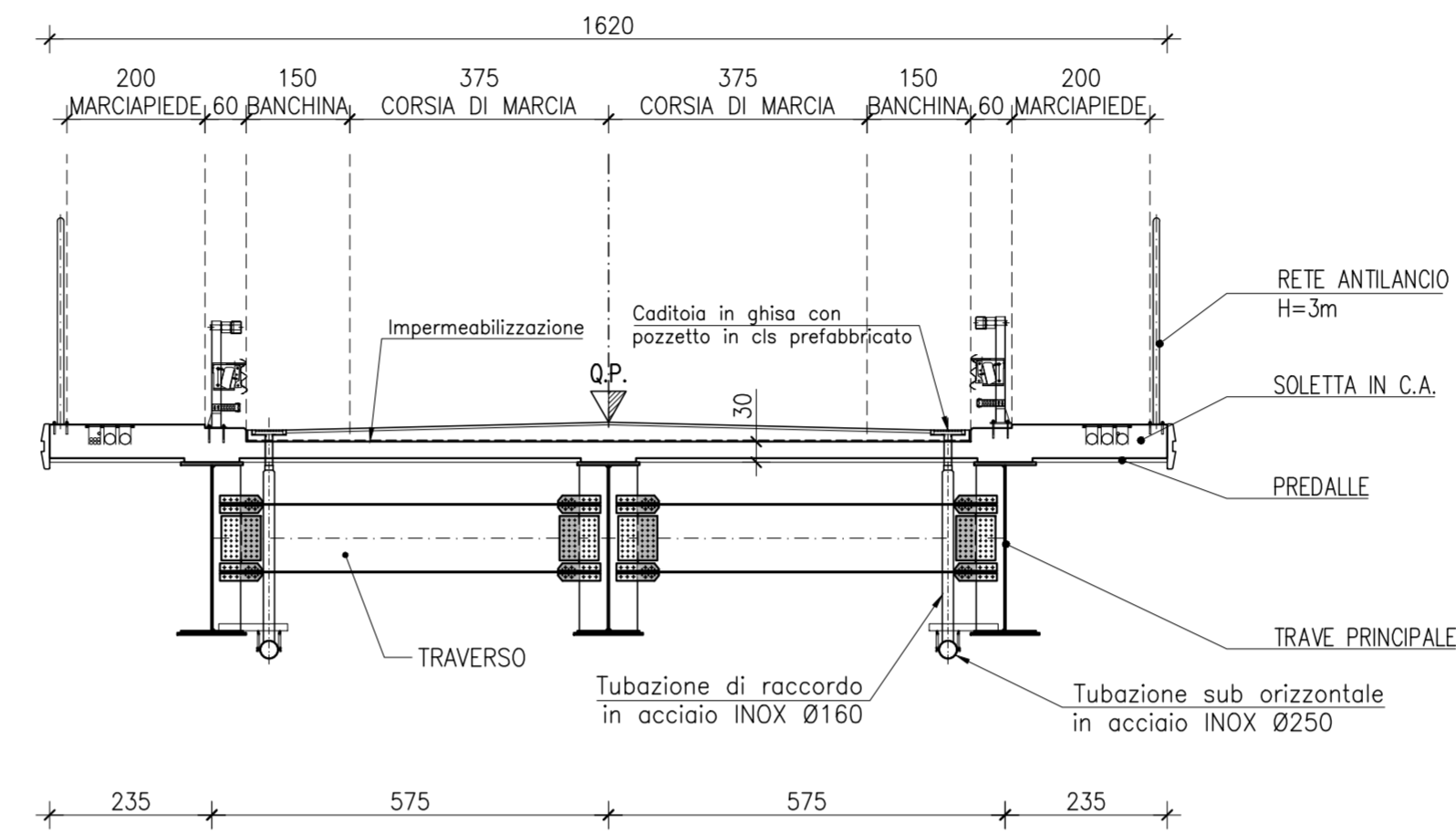


SEZIONE IN SPALLA
SCALA 1:100

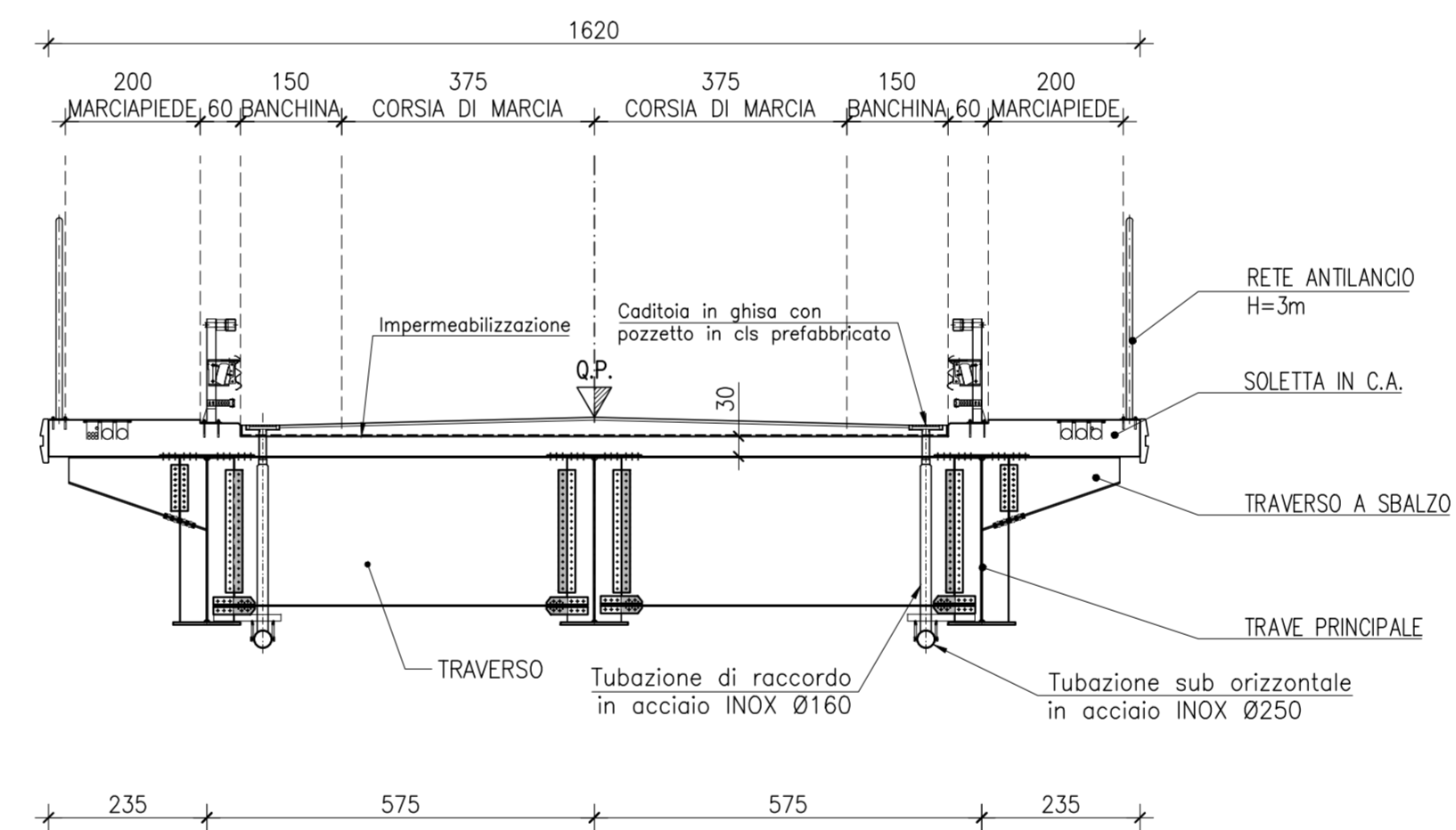


VIADOTTO DI SCAVALCO DEL PASSANTE

SEZIONE TIPICA
SCALA 1:100



SEZIONE IN P3 e P6
SCALA 1:100



PER LE PRESCRIZIONI SUI MATERIALI FARE RIFERIMENTO ALL'ELABORATO:
TAVOLA MATERIALI ZLT.5E2.00000.PE.SM.001.00



ANAS S.P.A.



AUTOSTRADA A4 - VARIANTE DI MESTRE

**PASSANTE
AUTOSTRADALE**

(L.443/2001 D.Lgs. 20.08.2002 n°190)

PROGETTO ESECUTIVO
C.U.P. D51804000060001

IL RESPONSABILE
DEL PROCEDIMENTO

GENERAL CONTRACTOR
Passante di Mestre s.c.p.a.

DIREZIONE LAVORI
ERGOTECNA
SERVIZI INTEGRATI DI INGEGNERIA

PROGETTAZIONE ESECUTIVA
zollet ingegneria CONSULENZA STRUTTURE: **SIST** Studio di Ingegneria Strutturale Organo & Bona CONSULENZA IMPIANTI: **SINT** Ingegneria RESPONSABILE DEL PROGETTO: DOTT. ING. LUCIO ZOLLET

OPERE D'ARTE MAGGIORI
CASELLO DI MARTELLAGO-SCORZE' E VIABILITA' DI COLLEGAMENTO
VIADOTTO DI SCAVALCO - GENERALE - SEZIONI TRASVERSALI

CODICE DOCUMENTO **ZLT.5E2.B3521.PE.ST.001.00**

CODIFICA WBS **B3521**

REV.	DATA	DESCRIZIONE	REDATTO	CONTROLLATO	APPROVATO	TAVOLA
00	07/12	EMMISSIONE UFFICIALE	FAVARD	ORGANTE	ZOLLET	B3521.PE.ST.001
01						SCALA 1:1100
02						
03						DAD ACAD2004
04						NOME FILE ZLT.5E2.B3521.PE.ST.001.00.dwg