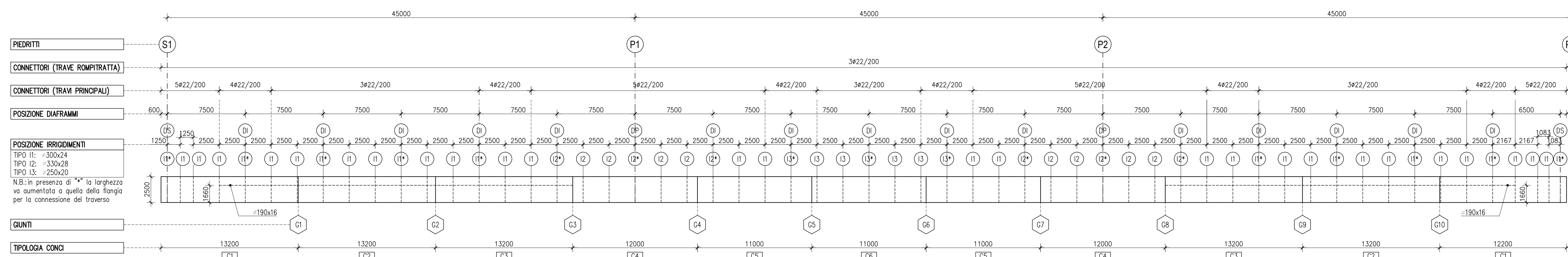
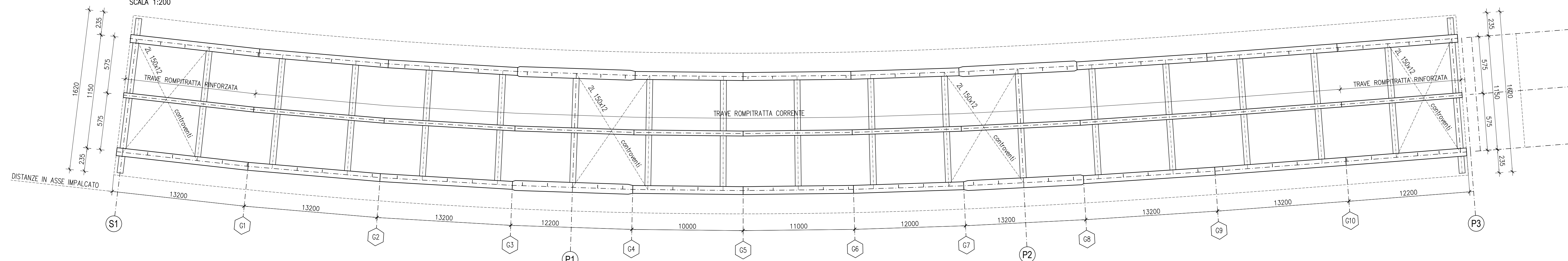


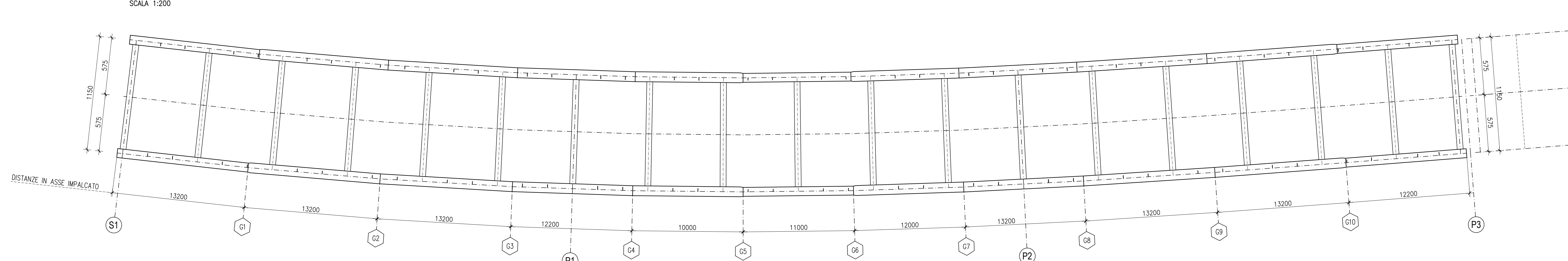
PROSPETTO LONGITUDINALE
SCALA 1:200



PIANTA SUPERIORE
SCALA 1:200

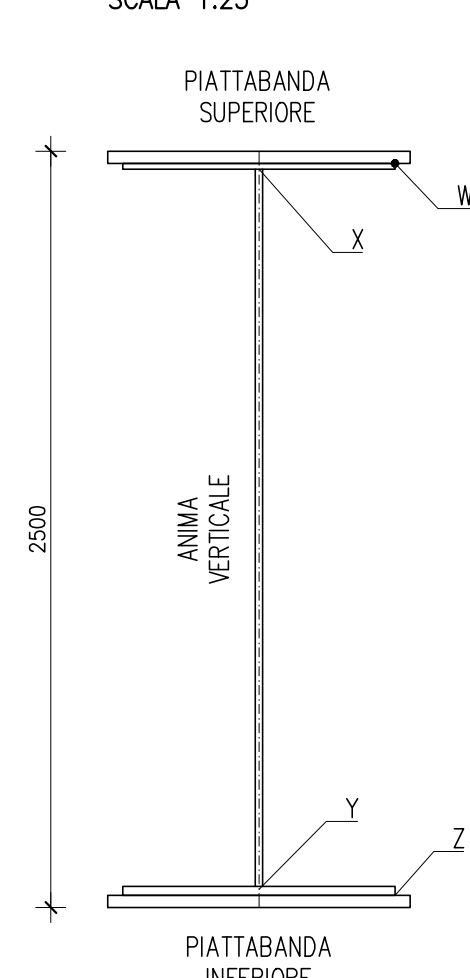


PIANTA INFERIORE
SCALA 1:200



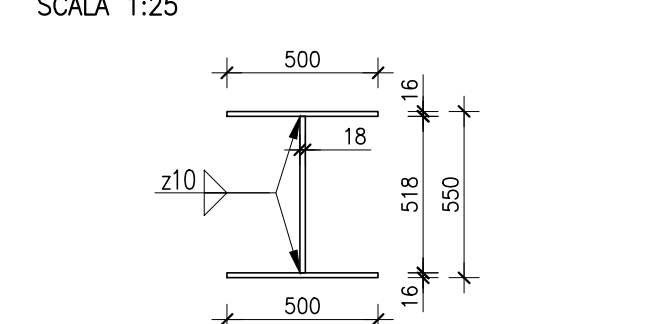
PER LE PRESCRIZIONI SUI MATERIALI FARE RIFERIMENTO ALL'ELABORATO:
TAVOLA MATERIALI ZLT.5E2.00000.PE.SM.001.00

SCHEMA TRAVE PRINCIPALE
SCALA 1:25

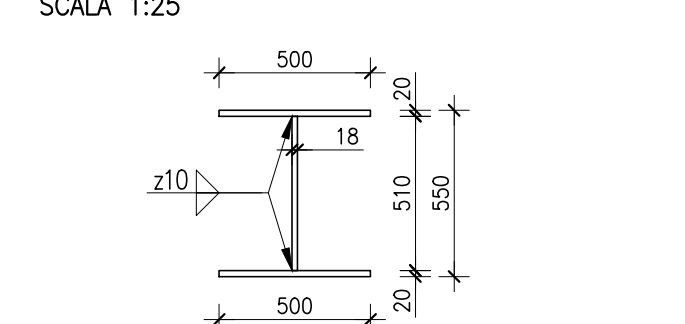


TIPOLOGIA CONCIO	CARATTERISTICHE CONCI					
	C1	C2	C3	C4	C5	C6
PIATTABANDA SUPERIORE	800x40	800x40	800x40	1000x35 900x25	800x30	800x20
ANIMA VERTICALE	16	16	20	25	20	16
PIATTABANDA INFERIORE	800x20 900x40	900x20 1000x40	1000x40	900x30 1000x40	900x40	900x40
SALDATURE	X	8x8	8x8	10x10	12x12	10x10
	Y	8x8	8x8	10x10	12x12	10x10
	Z	6x6	6x6	-	9x9	-
	W	-	-	-	9x9	-

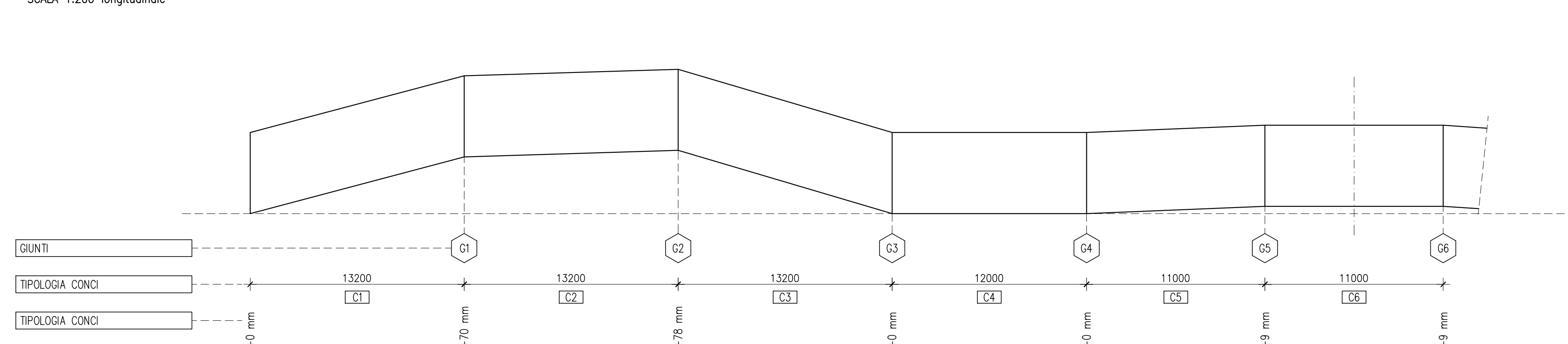
TRAVE ROMPIRATTA CORRENTE
SCALA 1:25



TRAVE ROMPIRATTA RINFORZATA
SCALA 1:25



CONTROMENTE
SCALA 1:200 longitudinale



ANAS S.P.A.
AUTOSTRADA A4 - VARIANTE DI MESTRE
**PASSANTE
AUTOSTRADE**
(L.443/2001 D.Lgs. 20.08.2002 N°190)

PROGETTO ESECUTIVO
C.U.P. D5180400060001

GENERAL CONTRACTOR
Passante di Mestre s.c.p.a.

DIREZIONE LAVORI
ERGOTECNA

PROGETTAZIONE ESECUTIVA
zolet SIST SINT

OPERE D'ARTE MAGGIORI
CABELLO DI MARTELLAGO-SCORZE' E VIABILITA' DI COLLEGAMENTO
VIADOTTO DI SCAVALCO - IMPALCATO LATO MARTELLAGO
IMPALCATO METALLICO: PIANTE E PROSPETTO

CODICE DOCUMENTO: ZLT.5E2.B3521.PE.CI.001.00
CODIFICA WBS: B3521

REV.	DATA	DETERMINAZIONE	REDAITTO	CONTROLLATO	APPROVATO	PRODOTTORE
00	07/18	PROSPETTO UFFICIALE	FAVARD	DEBANTE	EGLETT	B3521.PE.CI.001
01						SCALA
02						VARIANTE
03						OP. 4640004
04						FILE ZLT.5E2.B3521.PE.CI.001.00000