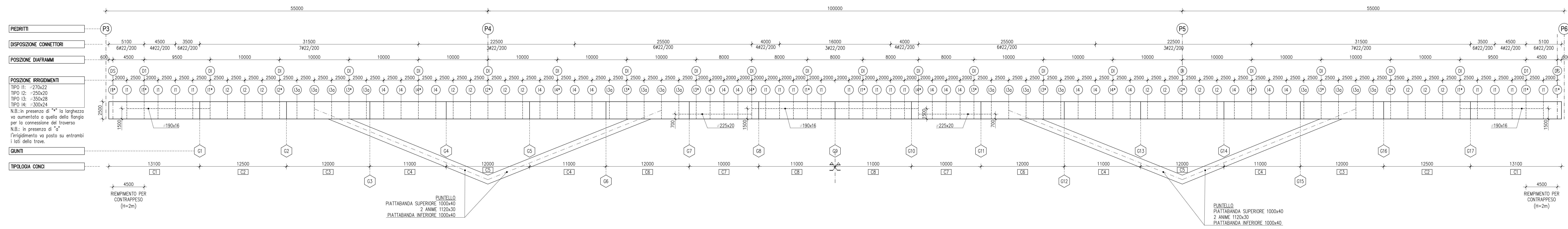
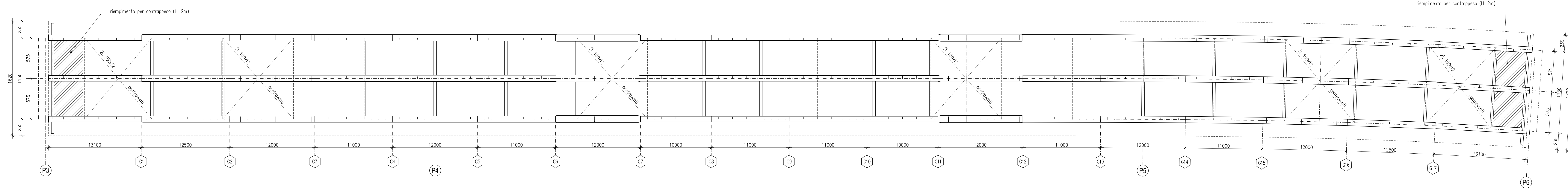


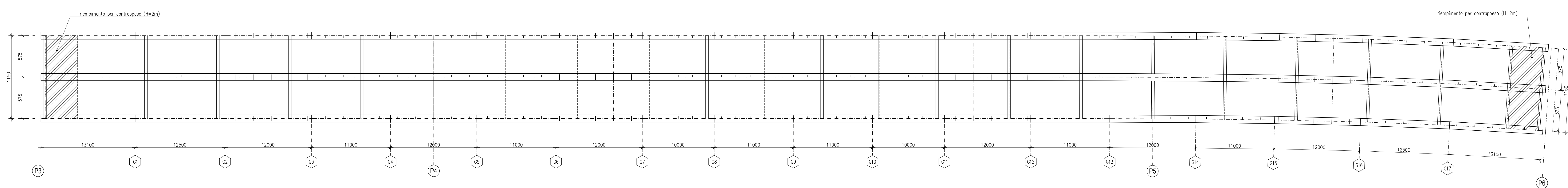
PROSPETTO LONGITUDINALE  
SCALA 1:200



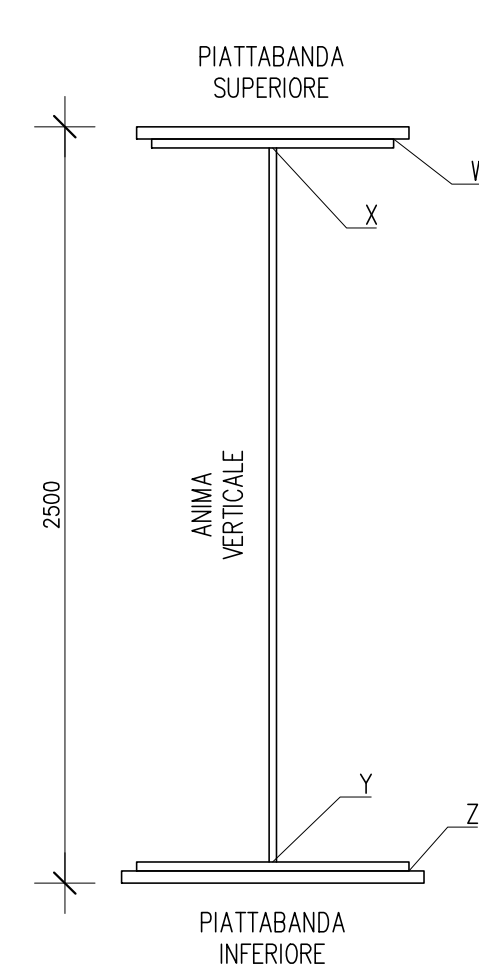
PIANTA SUPERIORE  
SCALA 1:200



PIANTA INFERIORE  
SCALA 1:200

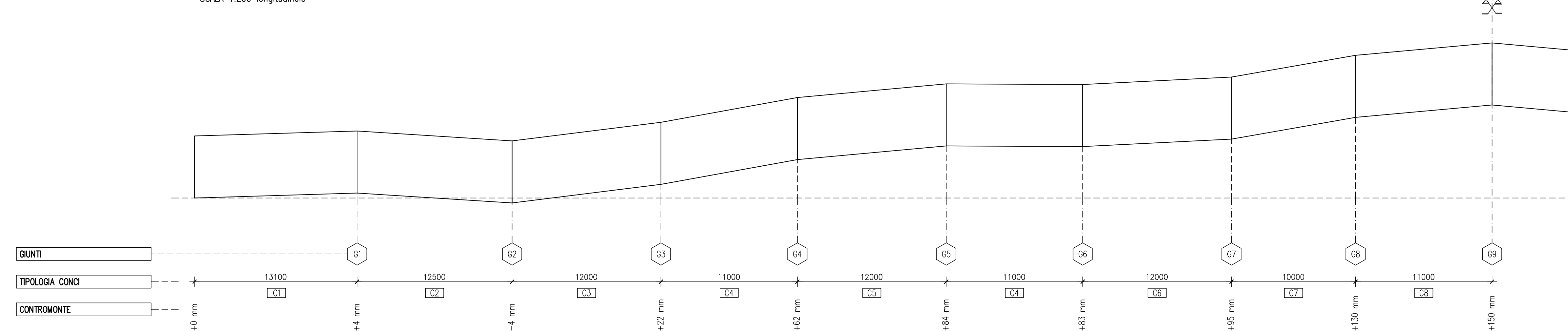


SCHEMA TRAVE PRINCIPALE  
SCALA 1:25



| TIPOLOGIA CONCIO      | CARATTERISTICHE CONCI |        |        |        |        |         |         |        |
|-----------------------|-----------------------|--------|--------|--------|--------|---------|---------|--------|
|                       | C1                    | C2     | C3     | C4     | C5     | C6      | C7      | C8     |
| PIATTABANDA SUPERIORE | 800x20                | 900x40 | 900x40 | 900x40 | 900x40 | 1000x30 | 800x30  | 800x20 |
| ANIMA VERTICALE       | 20                    | 20     | 25     | 20     | 16     | 25      | 20      | 18     |
| PIATTABANDA INFERIORE | 1000x35               | 900x30 | 900x40 | 900x20 | 900x20 | 1000x30 | 1000x40 | 900x20 |
| SALDATURE             | X                     | 8x8    | 9x9    | 10x10  | 9x9    | 8x8     | 10x10   | 9x9    |
|                       | Y                     | 8x8    | 9x9    | 10x10  | 9x9    | 8x8     | 10x10   | 9x9    |
|                       | Z                     | -      | 7x7    | 8x8    | 7x7    | 6x6     | 8x8     | -      |
|                       | W                     | -      | -      | 8x8    | -      | -       | 8x8     | -      |

CONTROMONTE  
SCALA 1:200 longitudinale



PER LE PRESCRIZIONI SUI MATERIALI FARE RIFERIMENTO ALL'ELABORATO:  
TAVOLA MATERIALI ZLT.5E2.00000.PE.SM.001.00

**ANAS S.p.A.**

**AUTOSTRADA A4 - VARIANTE DI MESTRE**

**PASSANTE AUTOSTRADALE**

IL.443/2001 D.Lgs. 20.08.2002 N°1901

PROGETTO ESECUTIVO  
C.U.P. D51B0400060001

GENERAL CONTRACTOR  
**Passante di Mestre s.c.p.a.**

DIREZIONE LAVORI  
**EROTECNA**

PROGETTAZIONE ESECUTIVA  
**zolet** **SIST** **SINT**

OPERE D'ARTE MAGGIORI  
CABELLO DI MARTELLABO-SCORZE E VIABILITA' DI COLLEGAMENTO  
VIADOTTO DI SEVALCO - IMPALGATO CENTRALE - IMPALGATO METALLICO - PIANTE E PROSPETTO

CODICE DOCUMENTO: ZLT.5E2.03521.PE.CI.003.00

CODIFICA WEB: B3521

| REV. | DATA  | DETERMINAZIONE     | REDAATTO | CONTROLLATO | APPROVATO | TAVOLA          |
|------|-------|--------------------|----------|-------------|-----------|-----------------|
| 00   | 07/12 | EMERSONE UFFICIALE | FAYARD   | CRIBIANTE   | SOLETTI   | B3521.PE.CI.003 |
| 01   |       |                    |          |             |           | SCALA           |
| 02   |       |                    |          |             |           | VARIANTE        |
| 03   |       |                    |          |             |           | IMP             |
| 04   |       |                    |          |             |           | ACQUADRO        |