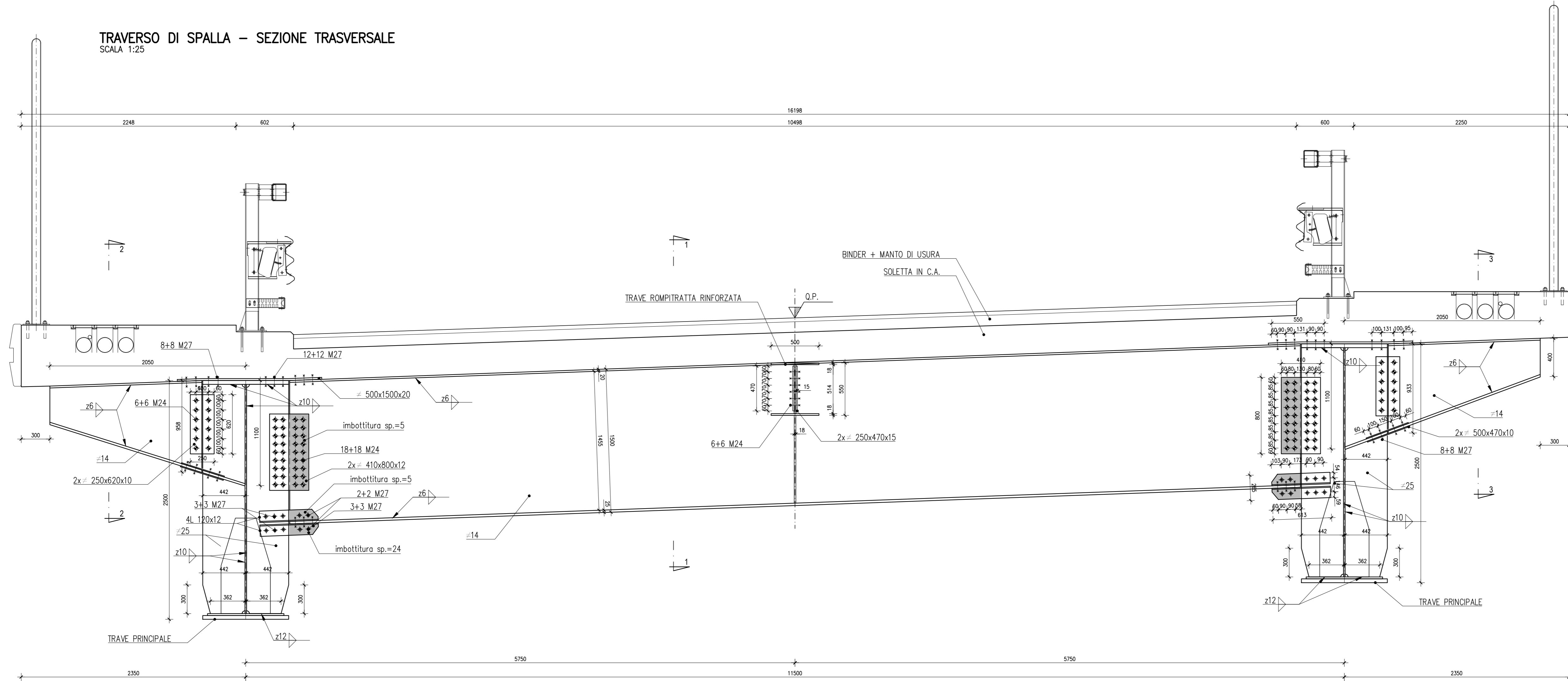
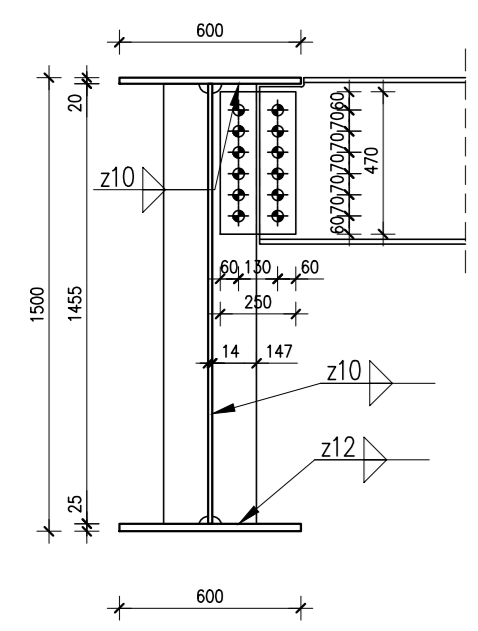


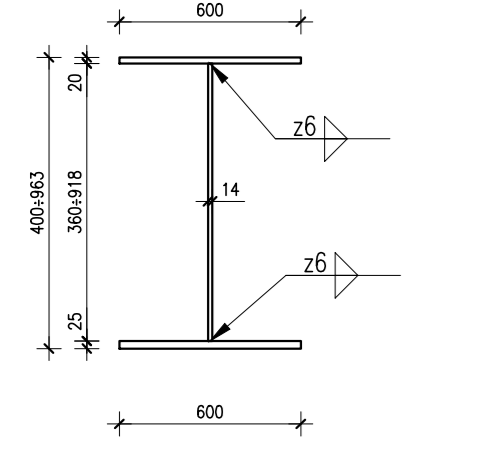
TRAVERSO DI SPALLA – SEZIONE TRASVERSALE  
SCALA 1:25



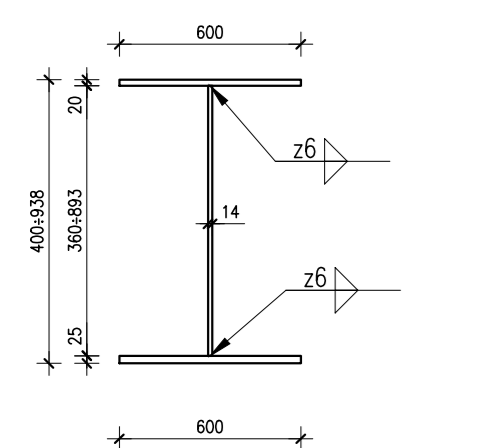
SEZIONE 1-1  
SCALA 1:25



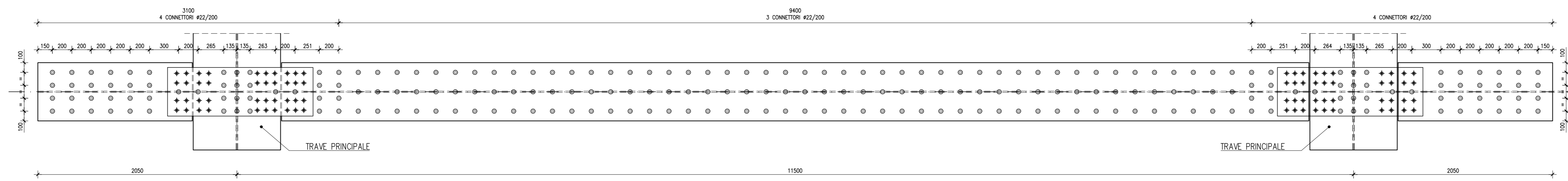
SEZIONE 2-2  
SCALA 1:25



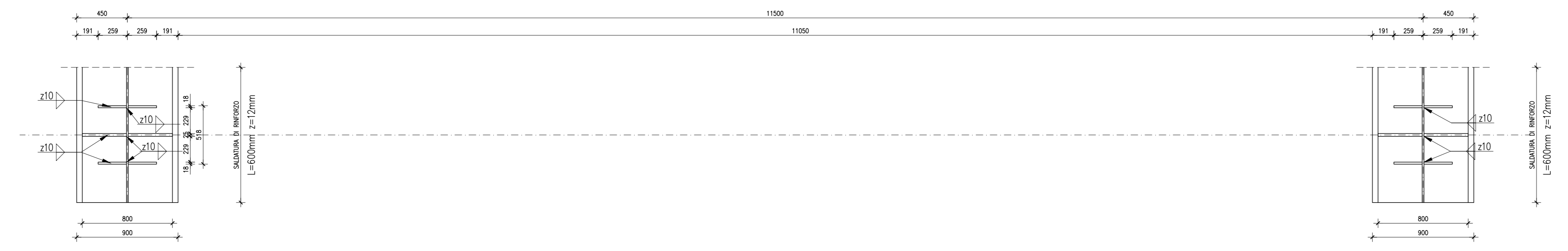
SEZIONE 3-3  
SCALA 1:25



VISTA 4-4 – DISPOSIZIONE CONNETTORI  
SCALA 1:25



VISTA 5-5 – IRRIGIDIMENTI D'APPOGGIO  
SCALA 1:25



PER LE PRESCRIZIONI SUI MATERIALI FARE RIFERIMENTO ALL'ELABORATO:  
TAVOLA MATERIALI ZLT.5E2.00000.PE.SM.001.00



ANAS S.P.A.



AUTOSTRADA A4 - VARIANTE DI MESTRE  
**PASSANTE  
AUTOSTRADALE**  
(L.443/2001 D.Lgs. 20.08.2002 N°190)

PROGETTO ESECUTIVO C.U.P. D51B04000060001 IL RESPONSABILE DEL PROCEDIMENTO

GENERAL CONTRACTOR **Passante di Mestre s.c.p.a.**

DIREZIONE LAVORI **ERGOTECNA**

PROGETTAZIONE ESECUTIVA **zollet** CONSULENZA STRUTTURE: **SIST** CONSULENZA IMPIANTI: **SINT** RESPONSABILE DEL PROGETTO: **DOTT. ING. LUDIG ZOLLET**

OPERE D'ARTE MAGGIORI **CABELLO DI MARTELLAGO-SCORZE' E VIABILITA' DI COLLEGAMENTO VIADOTTO DI SCAVALCO - IMP. LATO MARTELLAGO-IMP. METALLICO: TRAVERSO DI SPALLA DS**

CODICE DOCUMENTO **ZLT.5E2.B3521.PE.KT.002.00**

CODIFICA WBS **B3521**

REV.	DATA	DESCRIZIONE	REDATTO	CONTROLLATO	APPROVATO	TAVOLA
00	07/12	EMMISSIONE UFFICIALE	FAVARO	ORGANTE	ZOLLET	<b>B3521.PE.KT.002</b>
01						SCALA 1:25
02						SAB
03						ACAD2004
04						WORK FILE ZLT.5E2.B3521.PE.KT.002.00.dwg