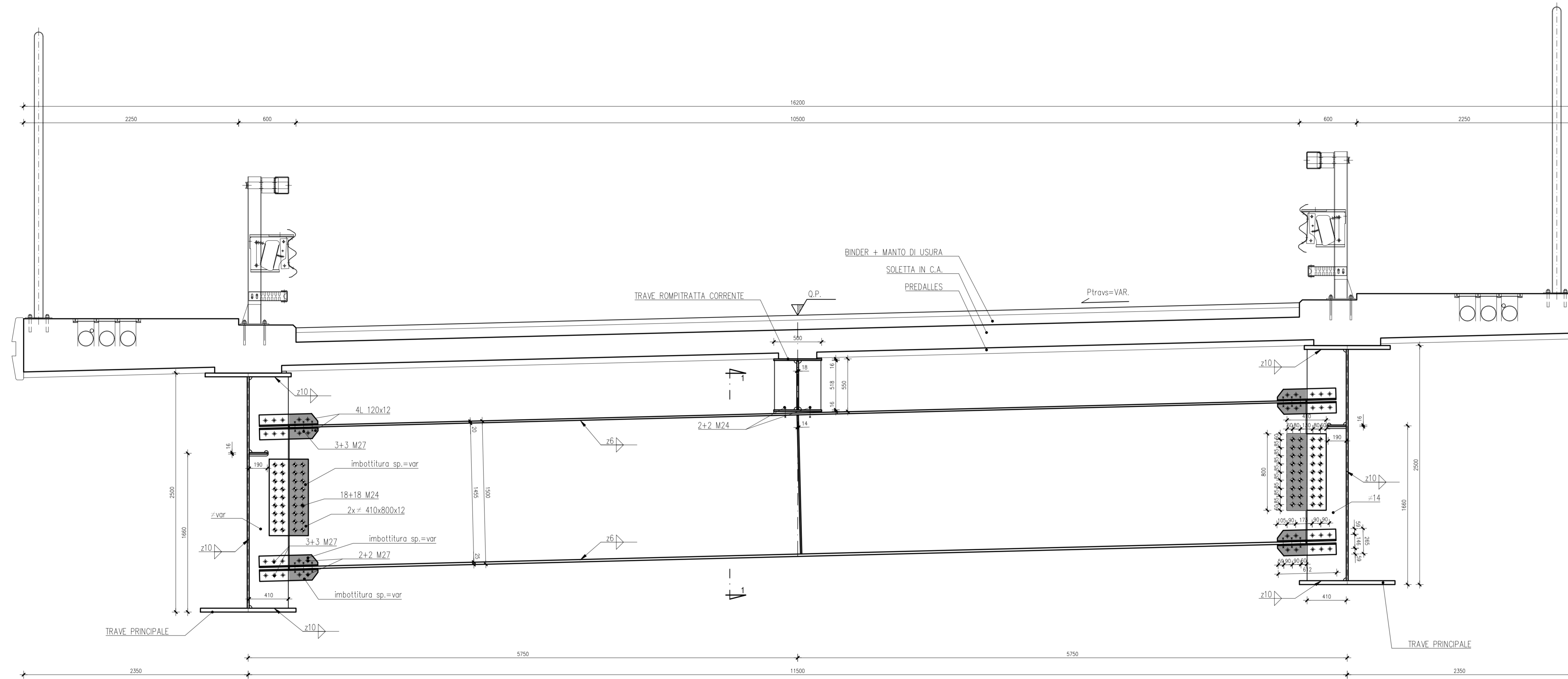
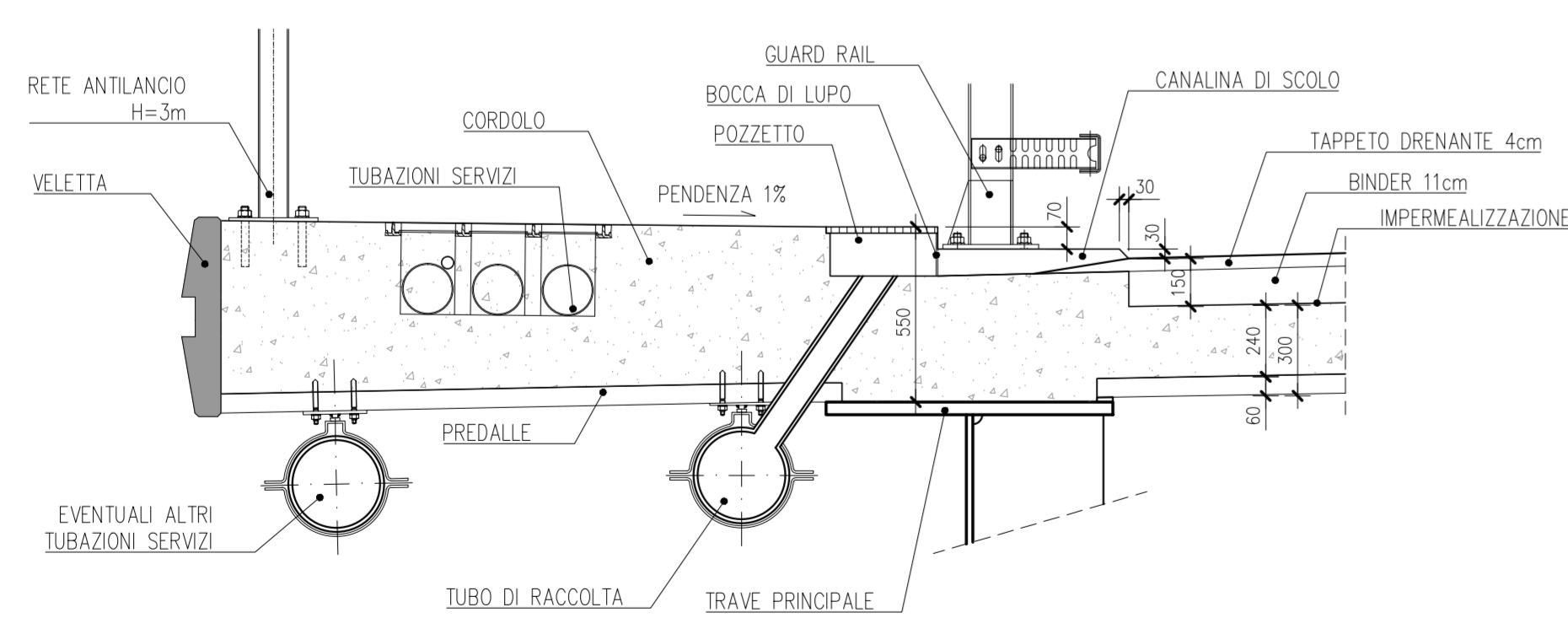


TRAVERSO CORRENTE - SEZIONE TRASVERSALE
SCALA 1:25



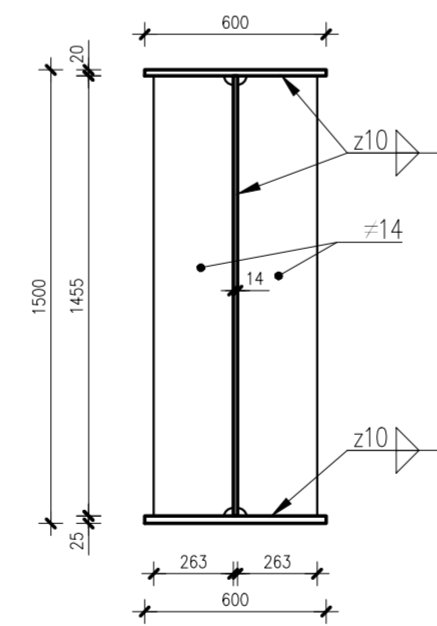
PER LE PRESCRIZIONI SUI MATERIALI FARE RIFERIMENTO ALL'ELABORATO:
TAVOLA MATERIALI ZLT.5E2.00000.PE.SM.001.00

PARTICOLARE CORDOLO - SMALTIMENTO ACQUE - SOLETTA
SCALA 1:20



N.B.
LO SCARICO ACQUE DEVE ESSERE PREVISTO DA
AMBO I LATI QUANDUNQUE SIA NECESSARIO

SEZIONE 1-1
SCALA 1:25





ANAS S.P.A.



AUTOSTRADA A4 - VARIANTE DI MESTRE
PASSANTE
AUTOSTRADALE
(L.443/2001 D.Lgs. 20.08.2002 N°190)

PROGETTO ESECUTIVO
C.U.P. D51804000060001

IL RESPONSABILE
DEL PROCEDIMENTO

GENERAL CONTRACTOR

Passante di Mestre s.c.p.a.

DIREZIONE LAVORI

ERGOTECNA
Società di Ingegneria Strutturale
Opere e Servizi

PROGETTAZIONE ESECUTIVA

zollet ingegneria

CONSULENZA STRUTTURE:

SIST Studio di Ingegneria Strutturale Opere e Servizi

CONSULENZA IMPIANTI:

SINT Ingegneria

RESPONSABILE DEL PROGETTO:

DOCT. ING. LUDIG ZOLLET

OPERE D'ARTE MAGGIORI

CASELLO DI MARTELLAGO-SCORZE' E VIABILITA' DI COLLEGAMENTO

VIADOTTO DI SCAVALCO - IMP. LATO MARTELLAGO - IMP. METALLICO: TRAVERSO CORRENTE

CODICE DOCUMENTO

ZLT.5E2.83521.PE.KT.003.00

CODIFICA WBS

B3521

REV.	DATA	DESCRIZIONE	REDATTO	CONTROLLATO	APPROVATO	FILE
00	07/12	EMISSIONE UFFICIALE	FAVARO	ORGANTE	ZOLLET	FAVOLA B3521.PE.KT.003
01						SCALA VARIE
02						GAD ACAD2004
03						WORK FILE ZLT.5E2.83521.PE.KT.003.00.dwg
04						