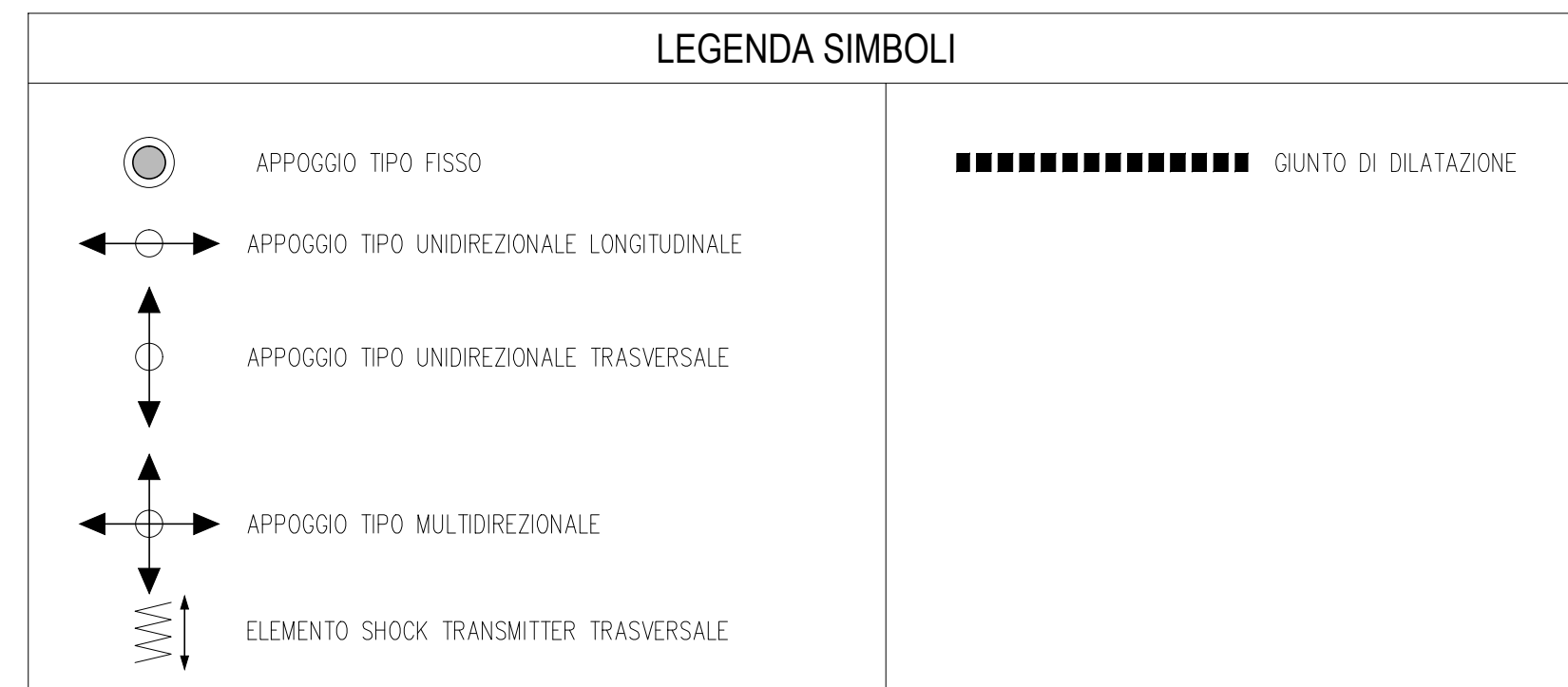


VISTA IN PIANTA - SCHEMA APPOGGI
SCALA 1:200

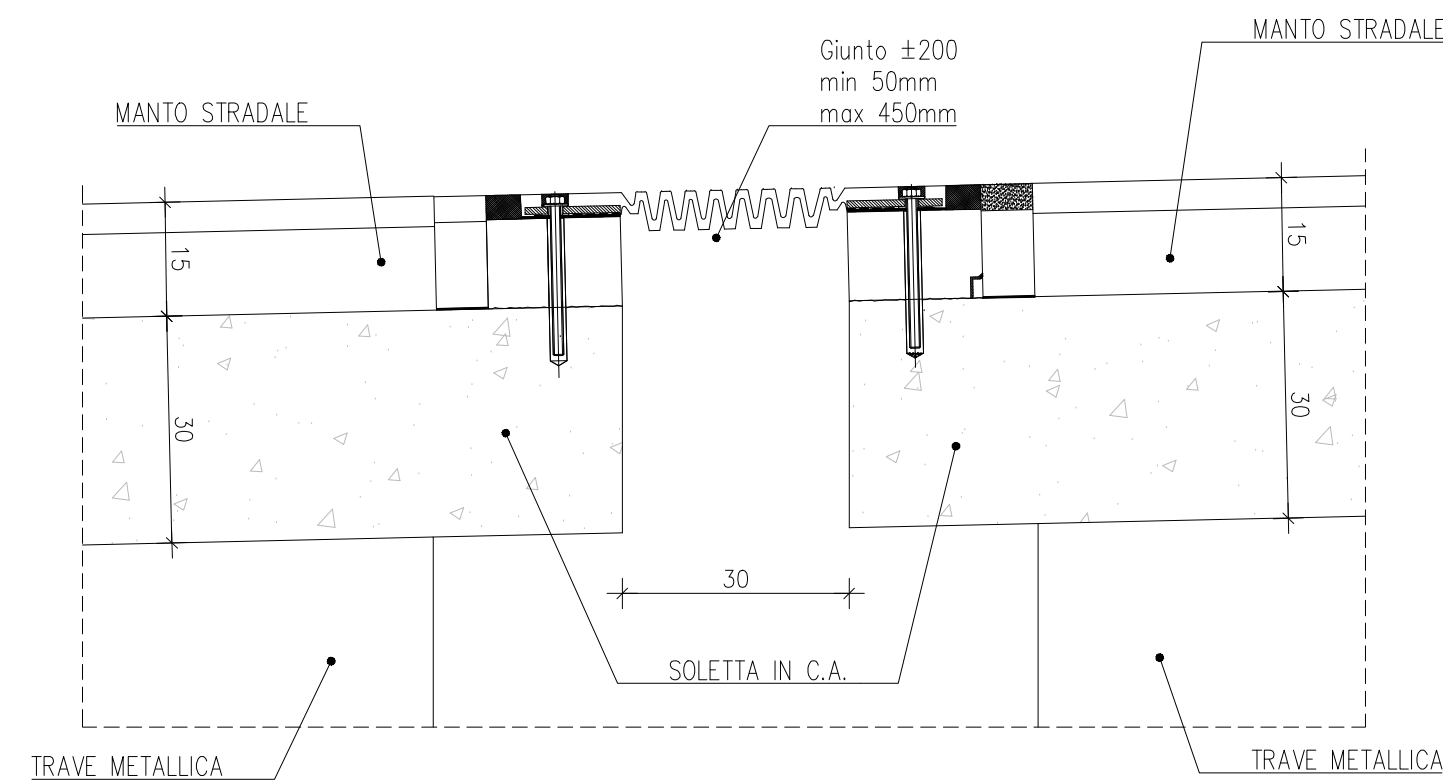


	SLU			SLE			SISMA (β=1)			
	Fx (long) kN	Fy (trasm) kN	Fz (vert) kN	Fx (long) kN	Fy (trasm) kN	Fz (vert) kN	Fx (long) kN	Fy (trasm) kN	Fz (vert) kN	Fz (vert) min kN
TIPO A			3000			2000		2000*	3500	2000
TIPO B		2000	3000		1000	2000		2000	2500	2000
TIPO C		150	16500		100	12000		100	10000	9000
TIPO D	3000	150	16500	2000	100	12000	6000	100	10000	9000

* presenza di shock trasmitter

PER LE PRESCRIZIONI SUI MATERIALI FARE RIFERIMENTO ALL'ELABORATO:
TAVOLA MATERIALI ZLT.5E2.00000.PE.SM.001.00

DETTAGLIO GIUNTO TRA IMPALCATI
SCALA 1:10



ANAS S.P.A.

AUTOSTRADA A4 - VARIANTE DI MESTRE
PASSANTE
AUTOSTRADALE
(L.443/2001 D.Lgs. 20.08.2002 n°190)

PROGETTO ESECUTIVO
C.U.P. D51804000060001

GENERAL CONTRACTOR
Passante di Mestre s.c.p.a.

DIREZIONE LAVORI
ERGOTECN8
SERVIZI INTEGRATI DI INGEGNERIA

IL RESPONSABILE DEL PROCEDIMENTO

PROGETTAZIONE ESECUTIVA

zollet ingegneria **SIST** Studio di Ingegneria Strutturale Organi & Borse **SINT** Ingegneria **RESPONSABILE DEL PROGETTO: DOTT. ING. LUCIO ZOLLET**

OPERE D'ARTE MAGGIORI
CASELLO DI MARTELLAGO-SCORZE' E VIABILITA' DI COLLEGAMENTO
VIADOTTO DI SCAVALCO - IMPALCATO CENTRALE - APPOGGI E GIUNTI

CODICE DOCUMENTO **ZLT.5E2.B3521.PE.AA.003.00**

CODIFICA WBS **B3521**

REV.	DATA	DESCRIZIONE	REDATTO	CONTROLLATO	APPROVATO	TAVOLA
D0	07/12	EMMISSIONE UFFICIALE	FAVARD	ORGANTE	ZOLLET	B3521.PE.AA.003
D1						SCALA VARIE
D2						SAD ACAD2004
D3						NOME FILE ZLT.5E2.B3521.PE.AA.003.00.dwg
D4						