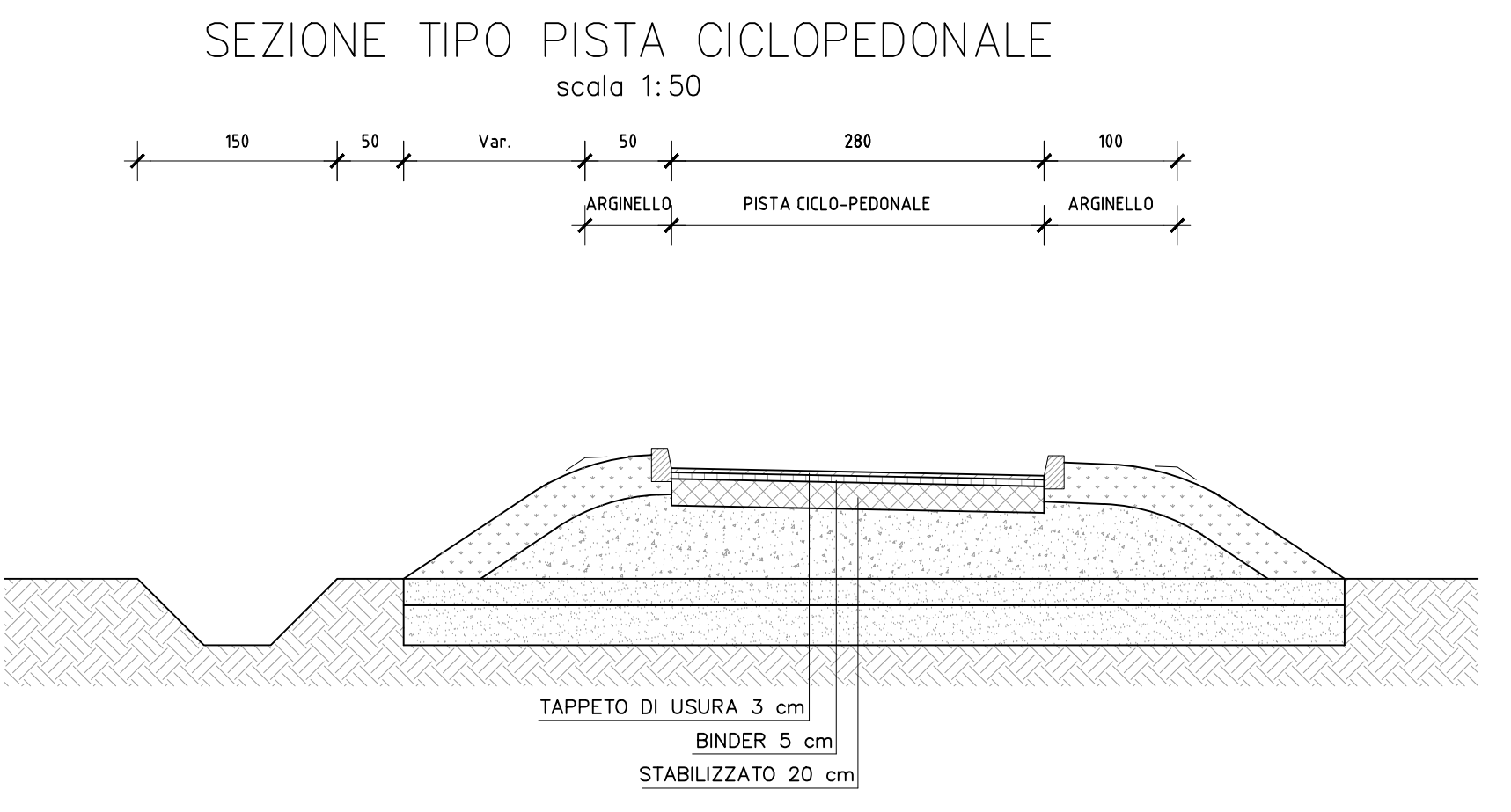
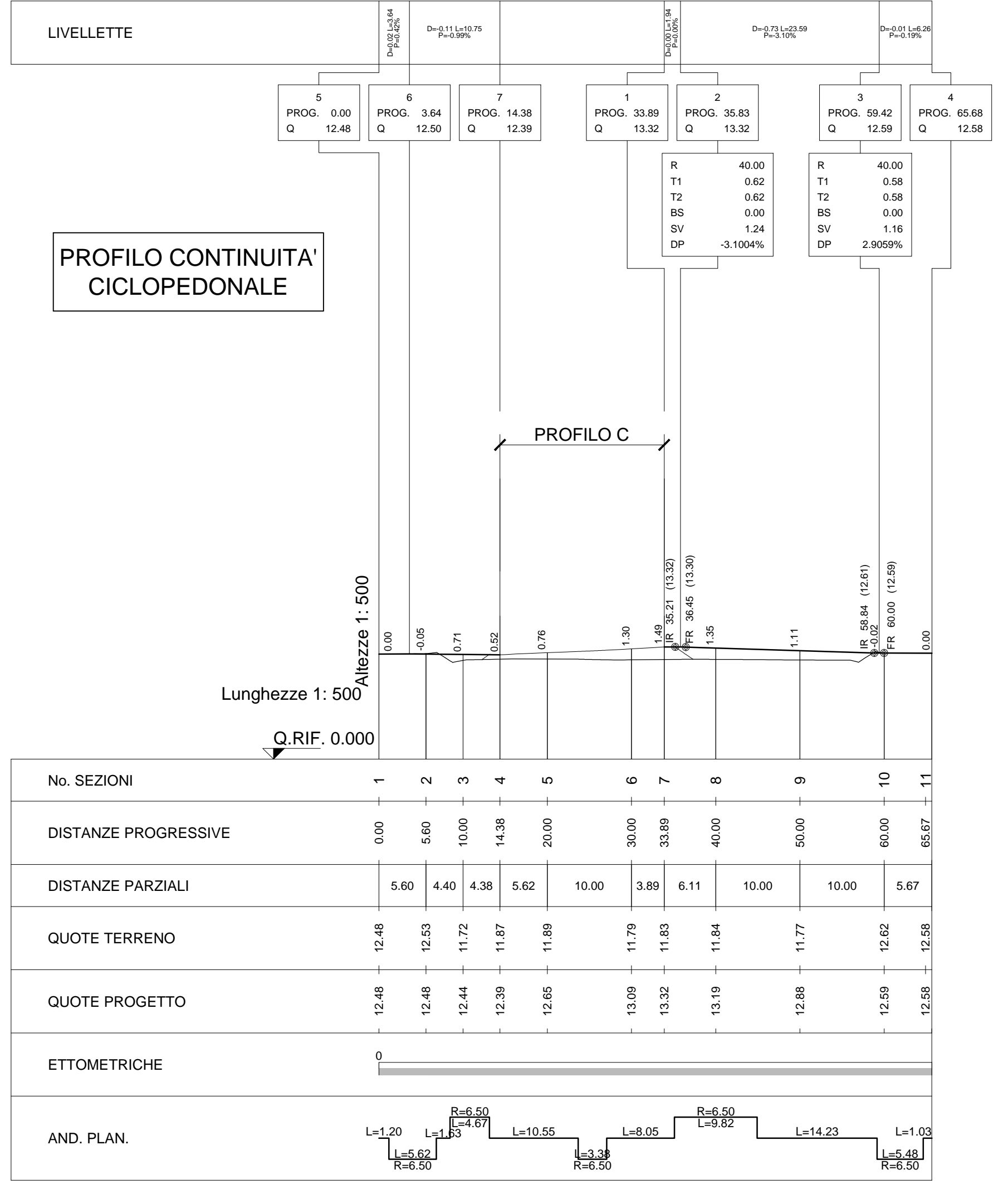


LEGENDA

- PROGETTO STRADALE
- STECHE SEZIONE
- RETINO ASFALTO
- RETINO OPERE
- RETINO STRADE VICINALI (non asfaltate)

SCORZE' LOCALITA'
VENEZIA DIREZIONI
VENEZIA CONFINI COMUNALI
LIMITI INTERVENTO
RILIEVO



ANAS S.P.A.

AUTOSTRADA A4 - VARIANTE DI MESTRE

PASSANTE AUTOSTRADALE

(L.443/2001 D.Lgs. 20.08.2002 N°190)

PROGETTO ESECUTIVO
C.U.P. D51B04000060001

IL RESPONSABILE DEL PROCEDIMENTO

GENERAL CONTRACTOR

Passante di Mestre s.c.p.a.

DIREZIONE LAVORI

ERGOTECNA

PROGETTAZIONE ESECUTIVA

ZOLLET CONSULENZA STRUTTURE: **SIST** CONSULENZA IMPIANTI: **SINT** RESPONSABILE DEL PROCEDIMENTO: **ZOLLET LUCIO**

PROGETTO STRADALE
CASELLO DI MARTELLAGO-SCORZE' E VIABILITA' DI COLLEGAMENTO
CONTINUITA' CICLOPEDONALE

CODICE DOCUMENTO **ZLT.5E2.B3523.PE.PZ.001.00**

CODIFICA WBS **B3523**

REV.	DATA	DESCRIZIONE	REDATTO	CONTROLLATO	APPROVATO	TAVOLA
00	07/12	EMMISSIONE UFFICIALE	PINTUS	ZANCHETTIN	ZOLLET	B3523.PE.PZ.001
01						SCALA
02						VARIE
03						SAD
04						ACAD2004
						NOME FILE
						ZLT.5E2.B3523.PE.PZ.001.00.dwg