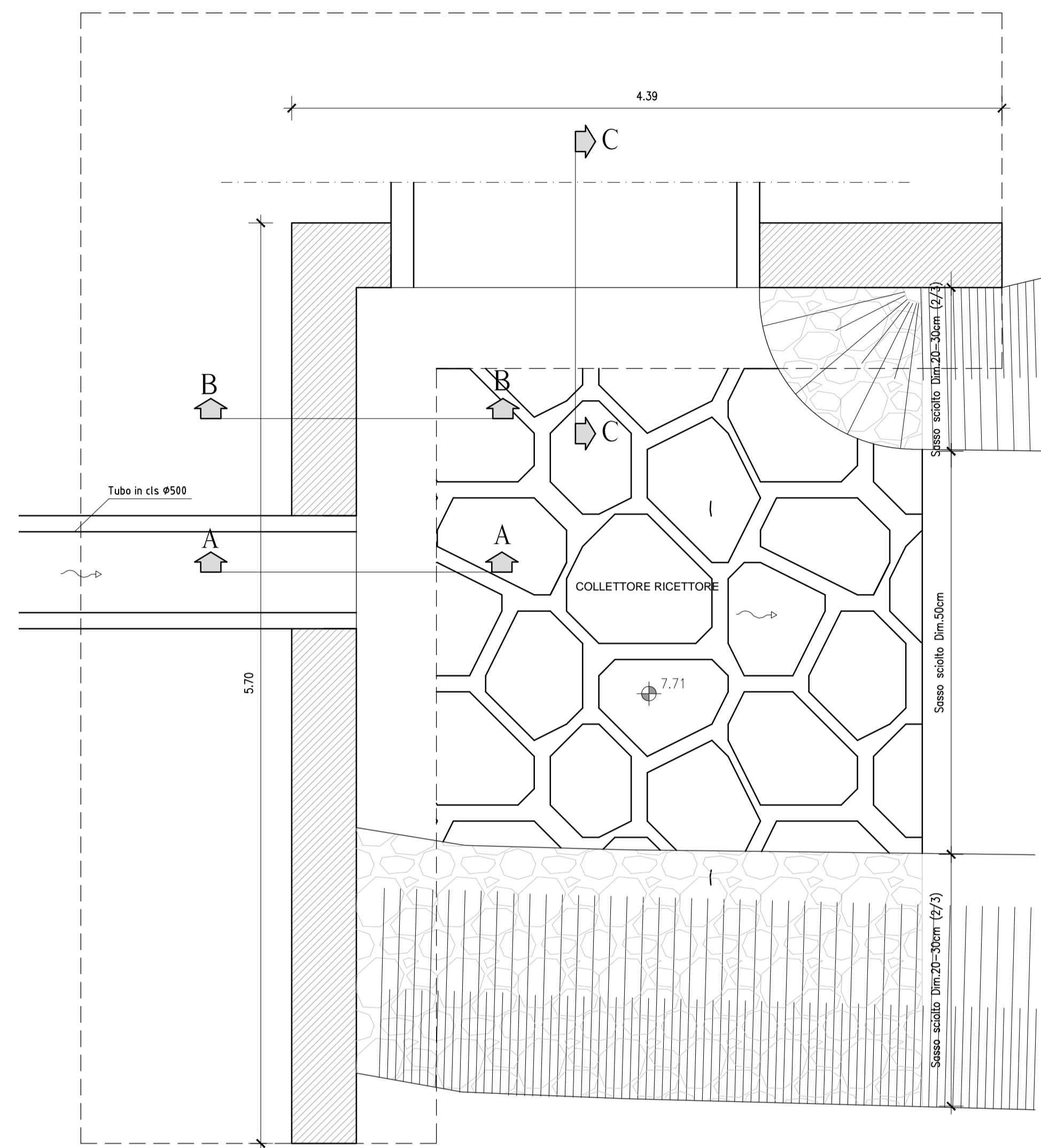
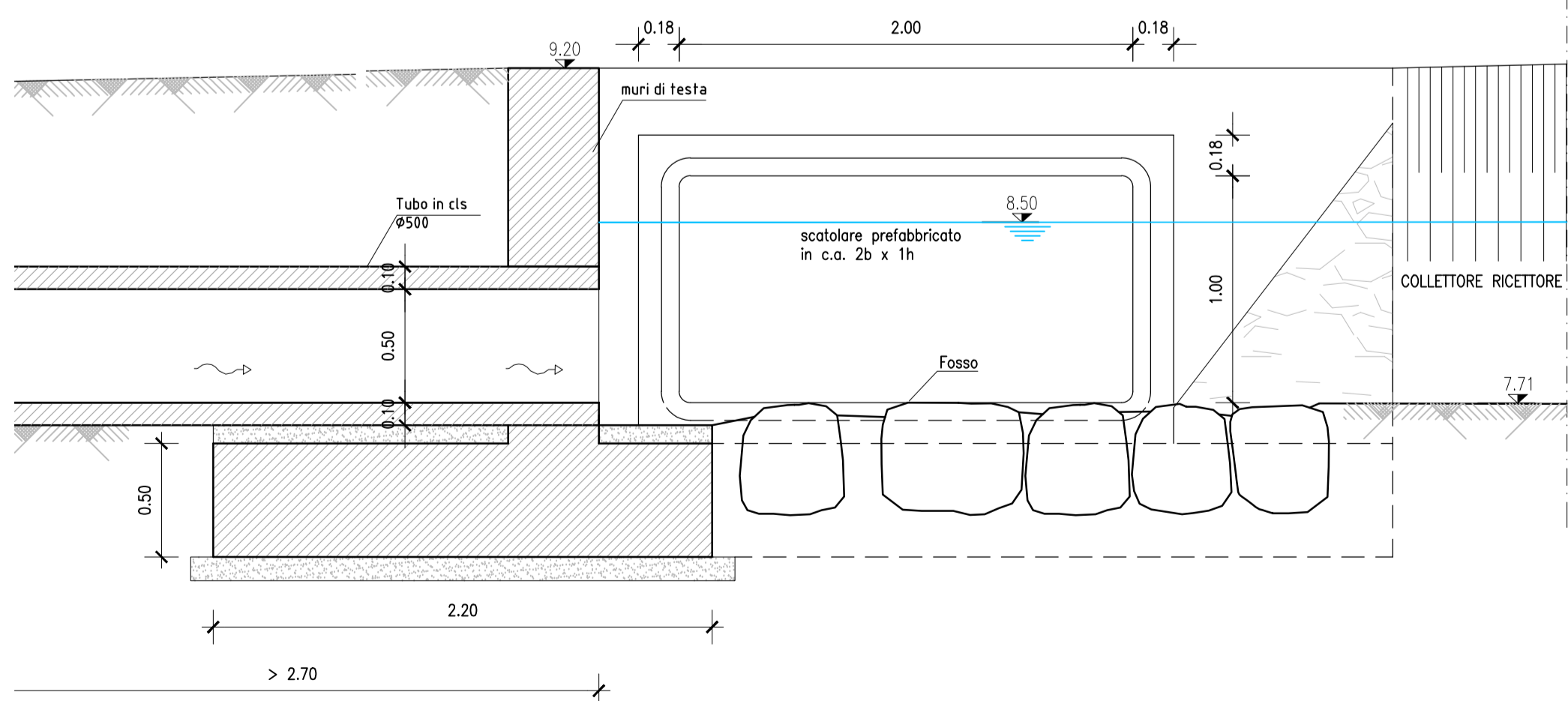


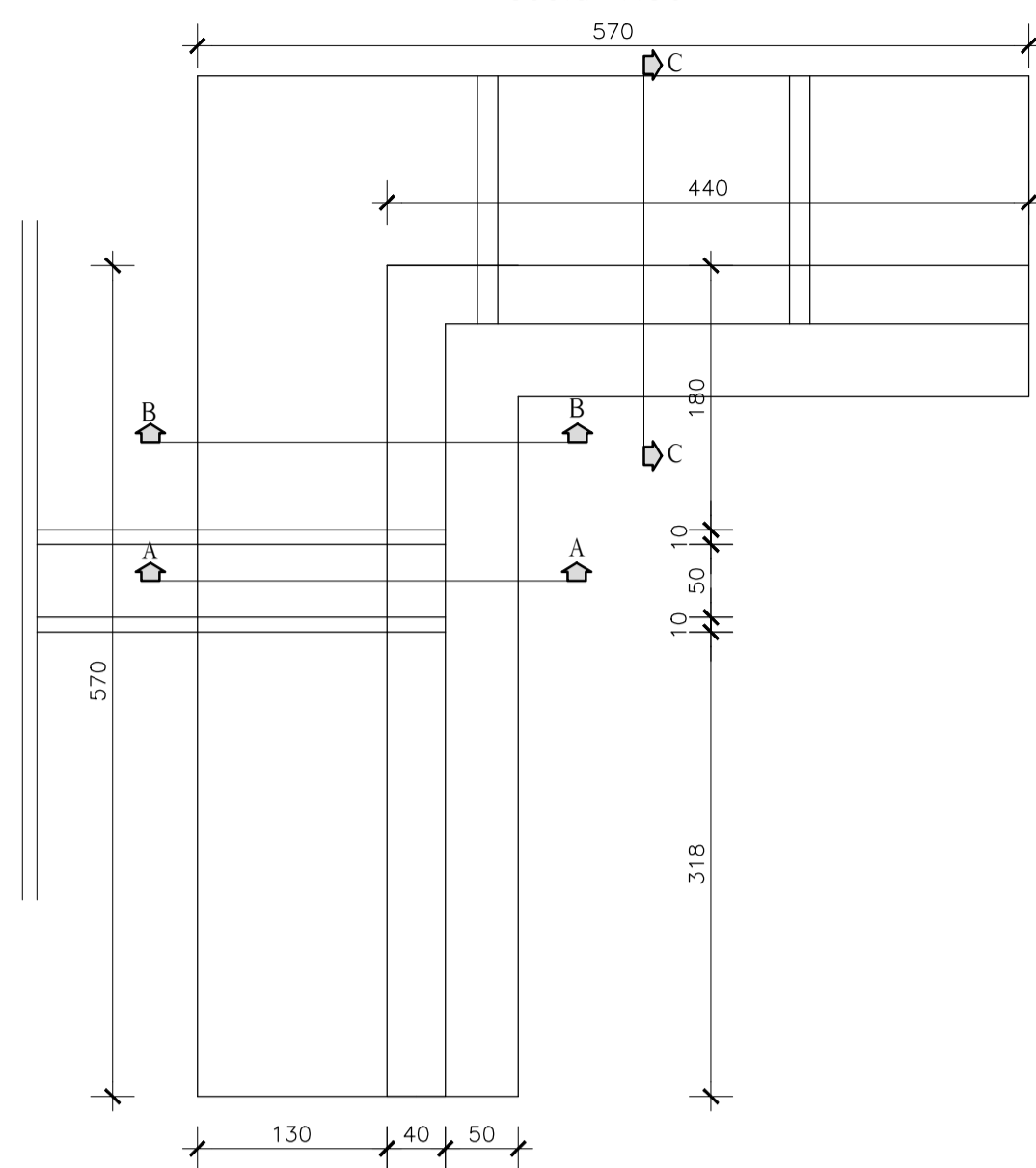
PIANTA  
scala 1:25



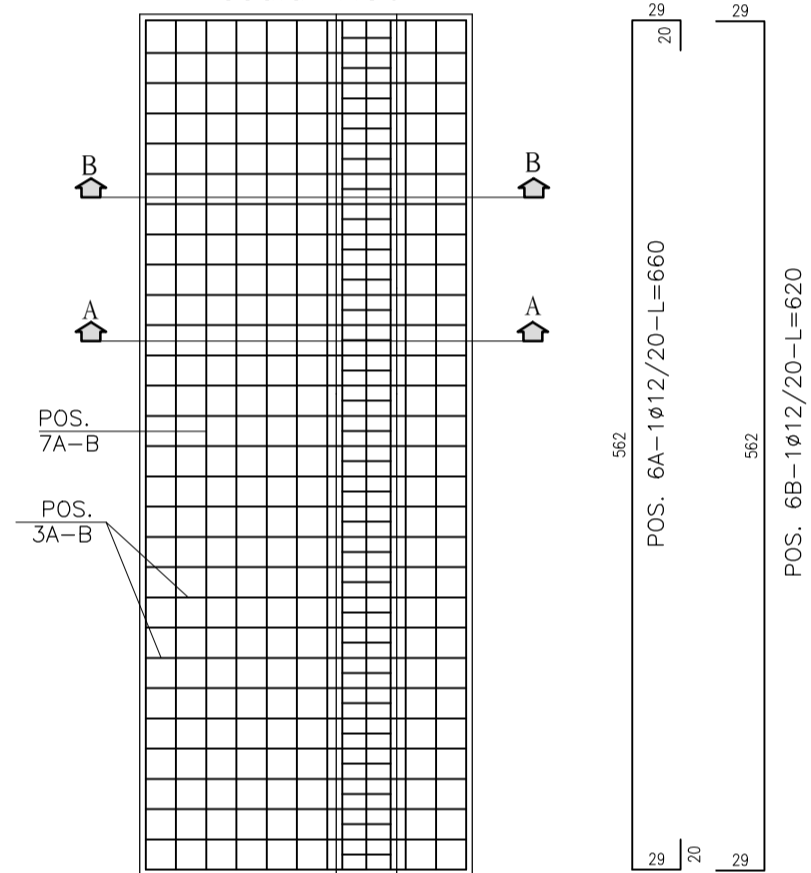
SEZIONE LONGITUDINALE IN ASSE MANUFATTO  
scala 1:25



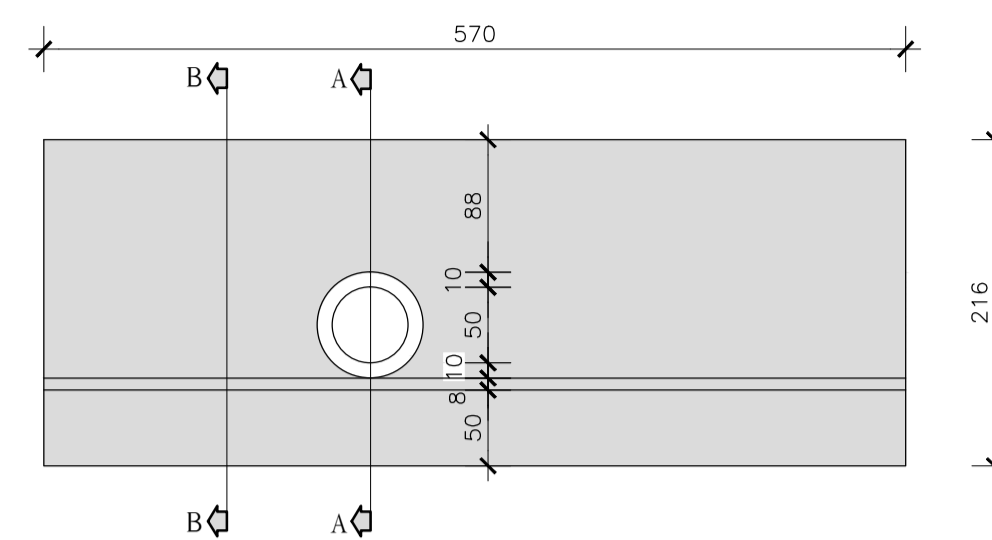
PIANTA - Carpenterie  
scala 1:50



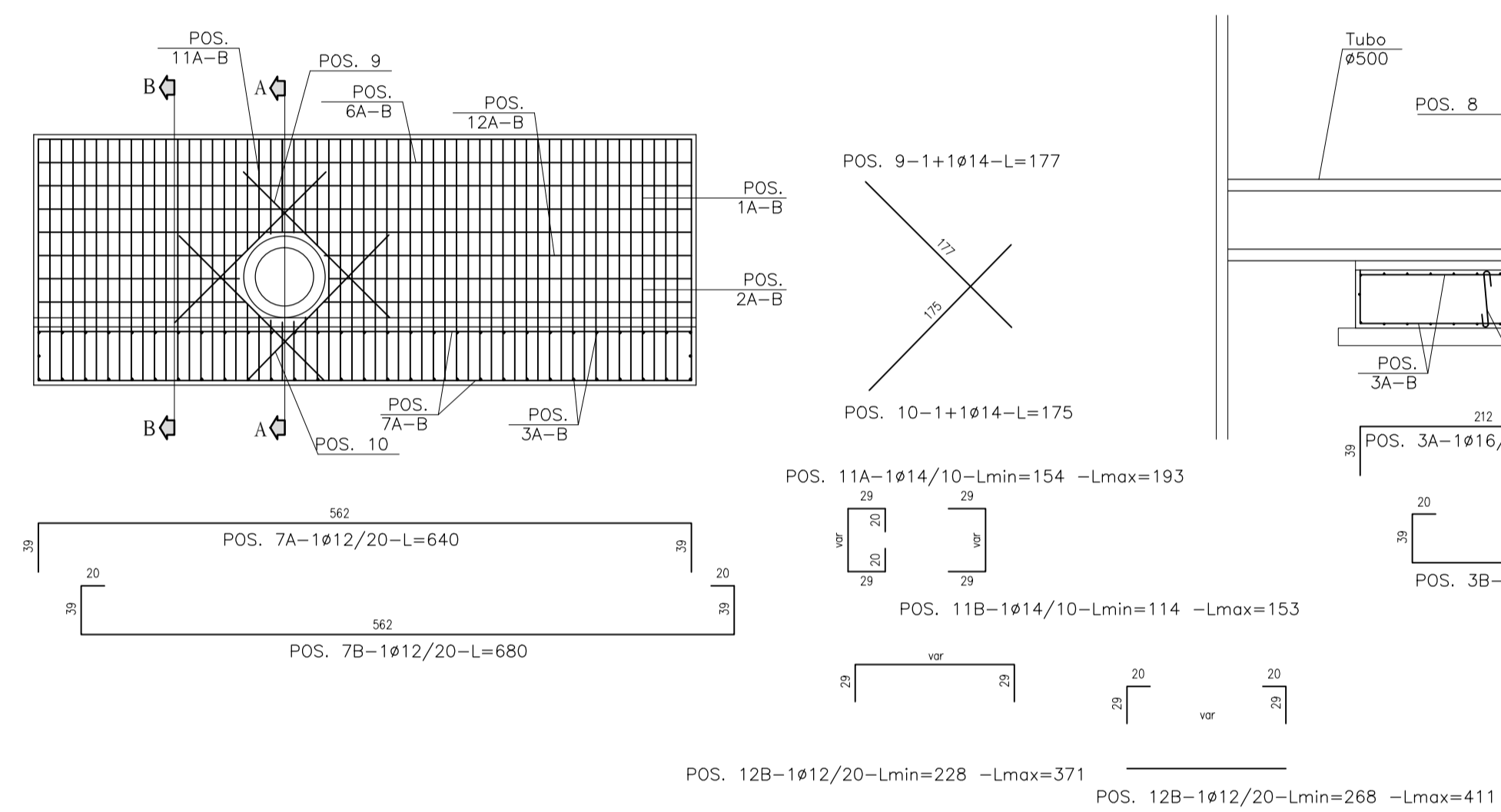
PIANTA - Armature  
scala 1:50



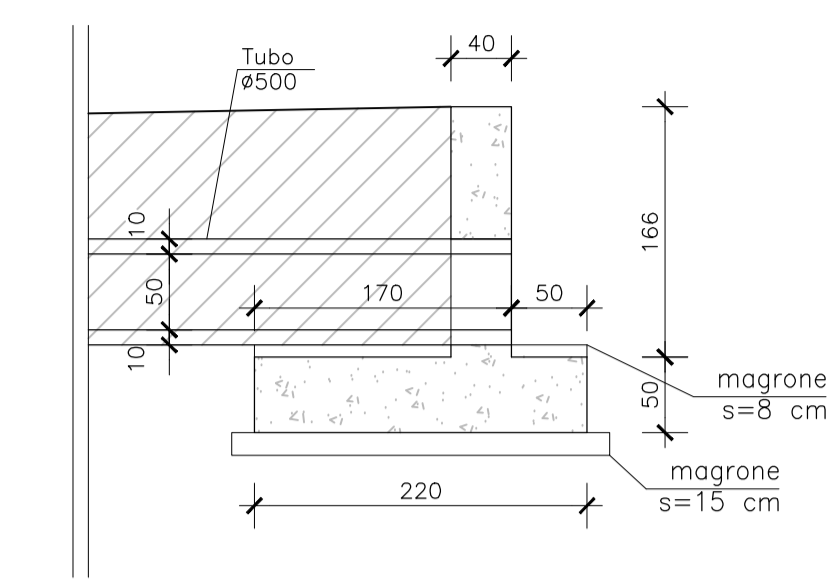
Prospetto - Carpenterie  
scala 1:50



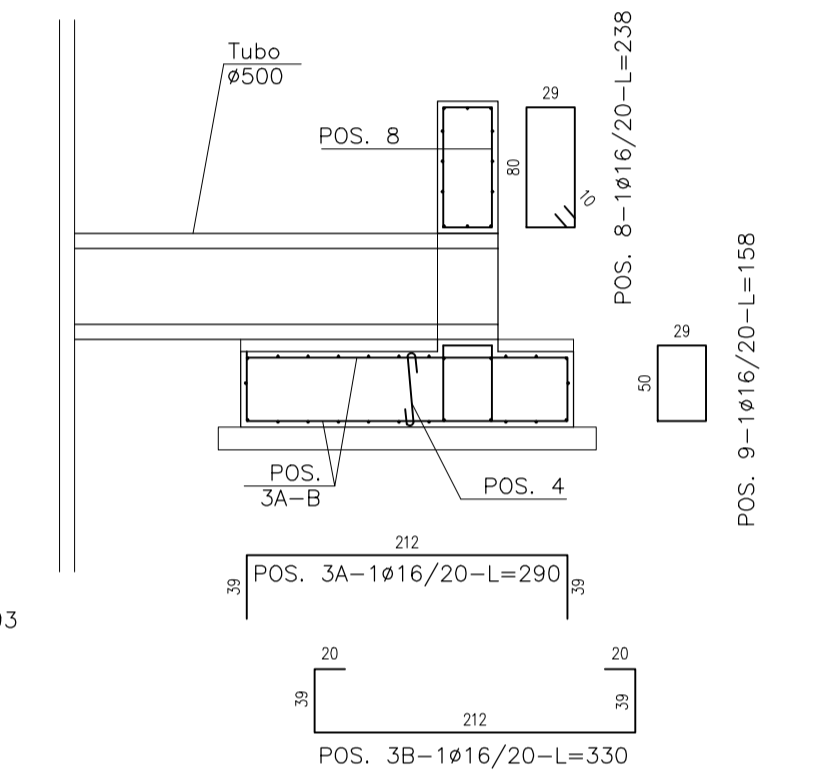
Prospetto - Armature  
scala 1:50



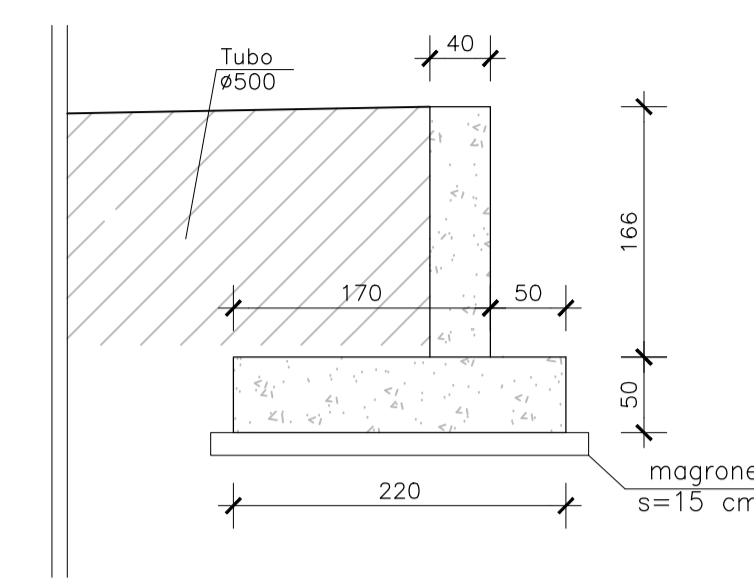
SEZIONE A-A - Carpenterie  
scala 1:50



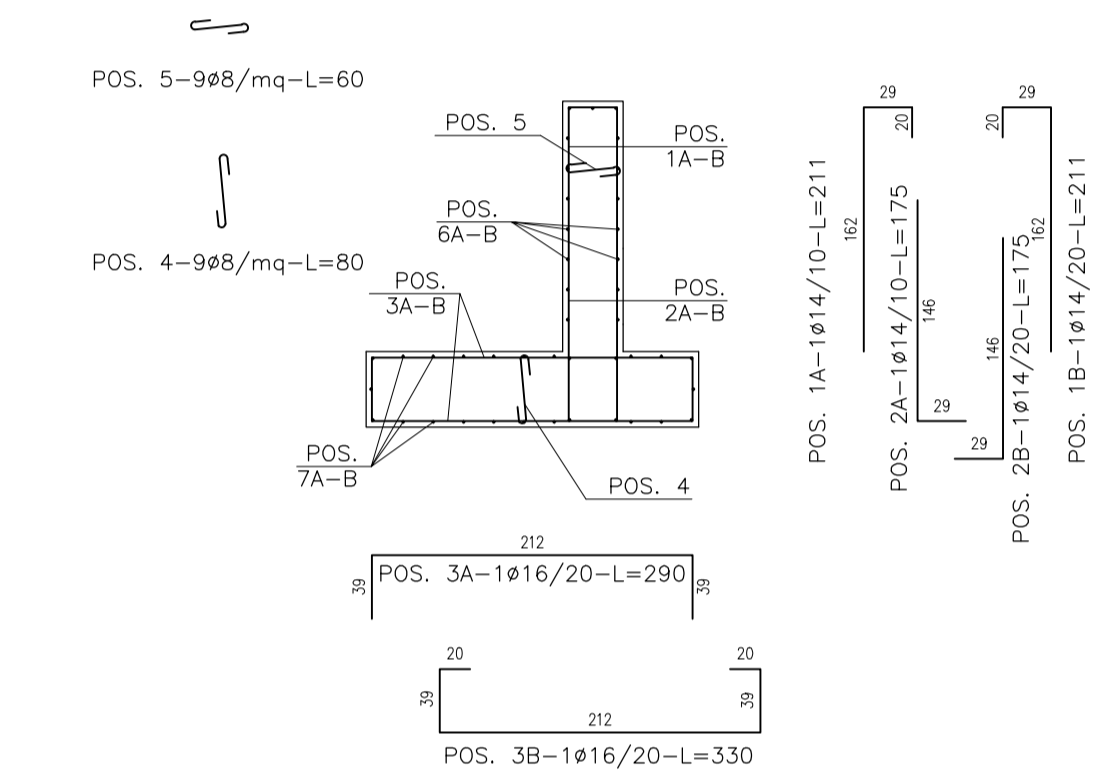
SEZIONE A-A - Armature  
scala 1:50



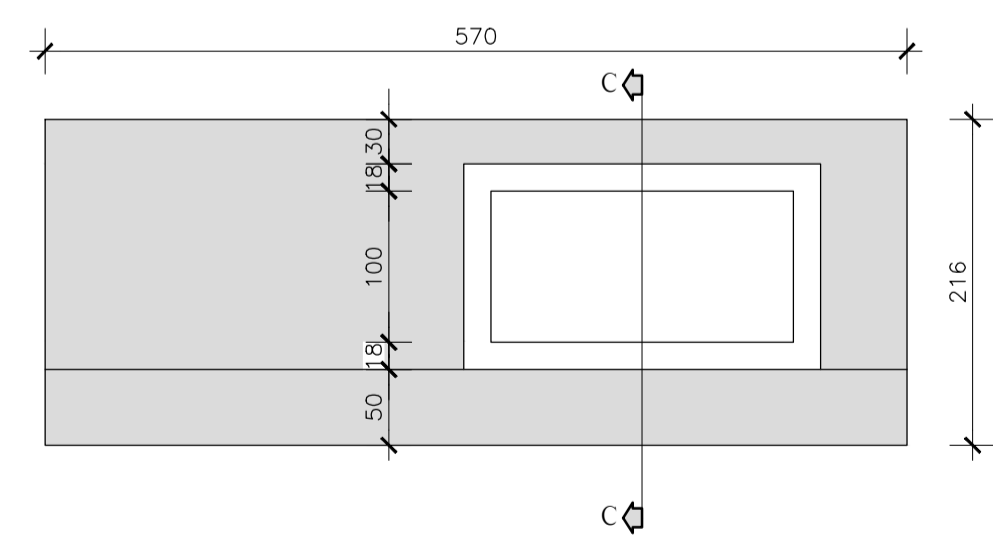
SEZIONE B-B - Carpenterie  
scala 1:50



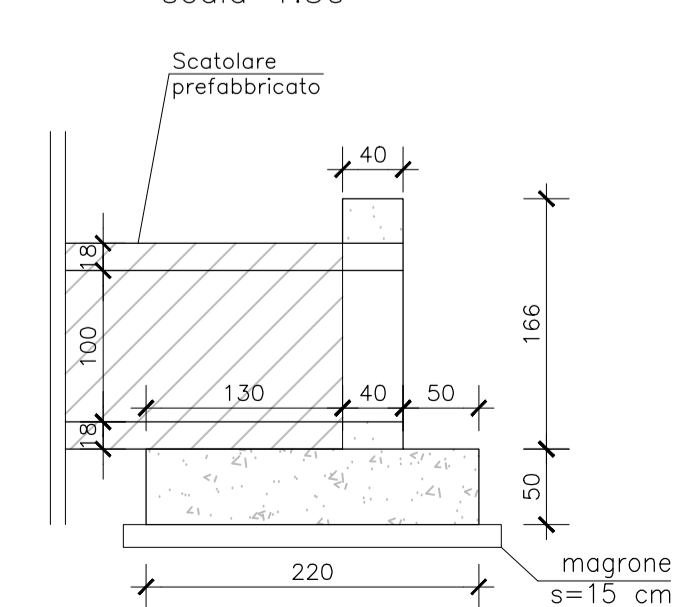
SEZIONE B-B - Armature  
scala 1:50



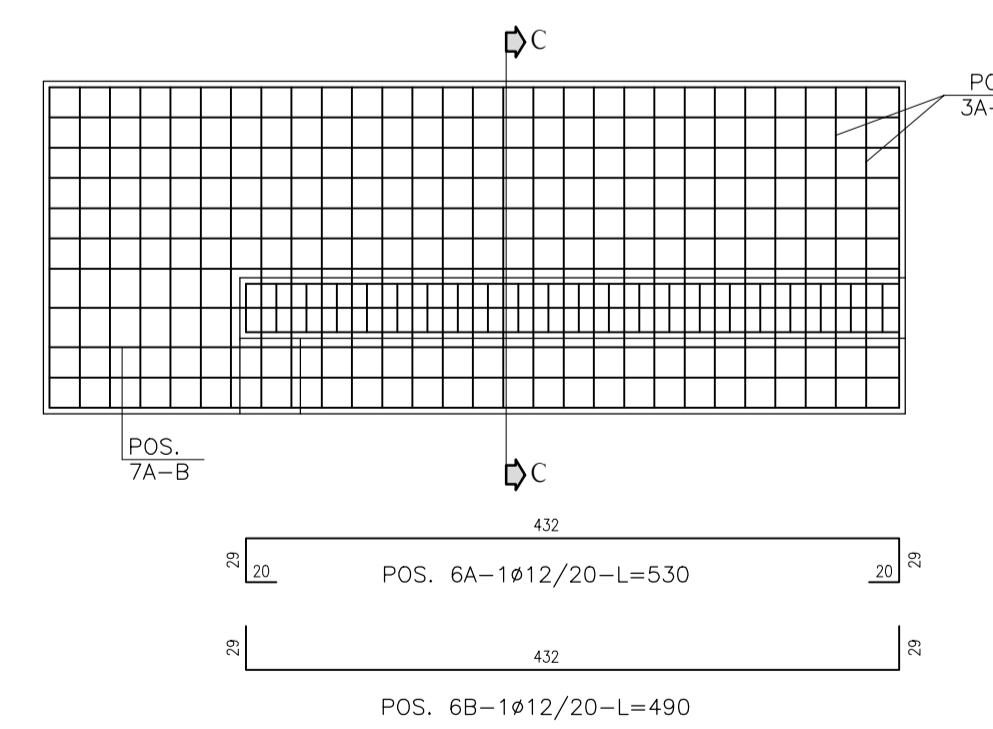
Prospetto - Carpenterie  
scala 1:50



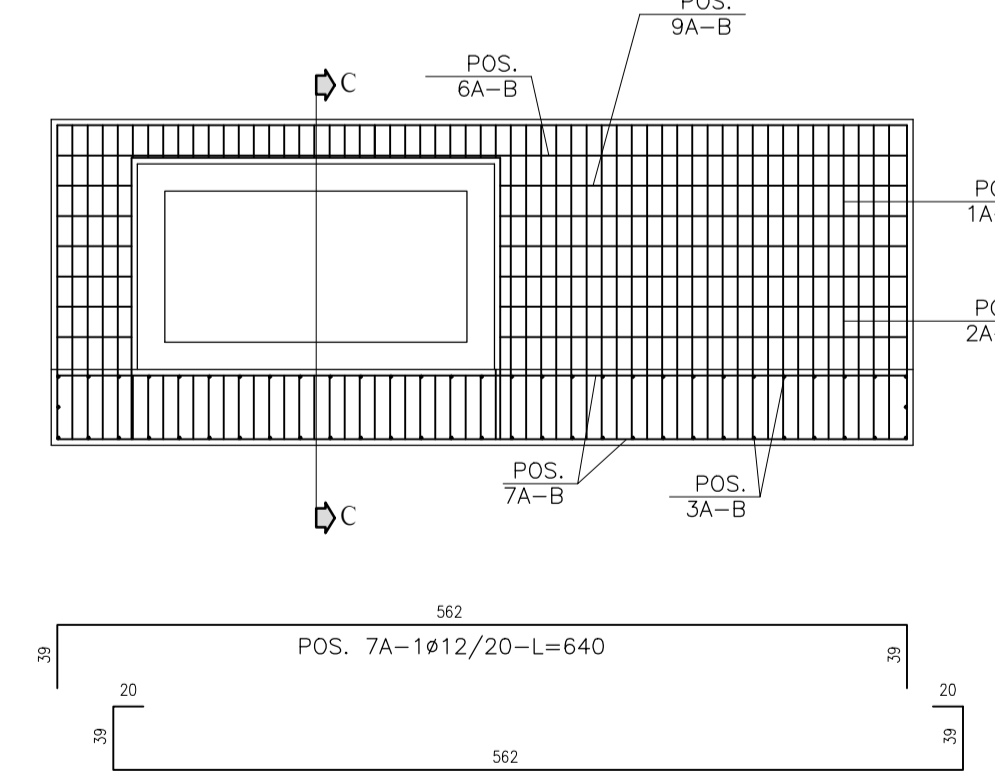
SEZIONE C-C - Carpenterie  
scala 1:50



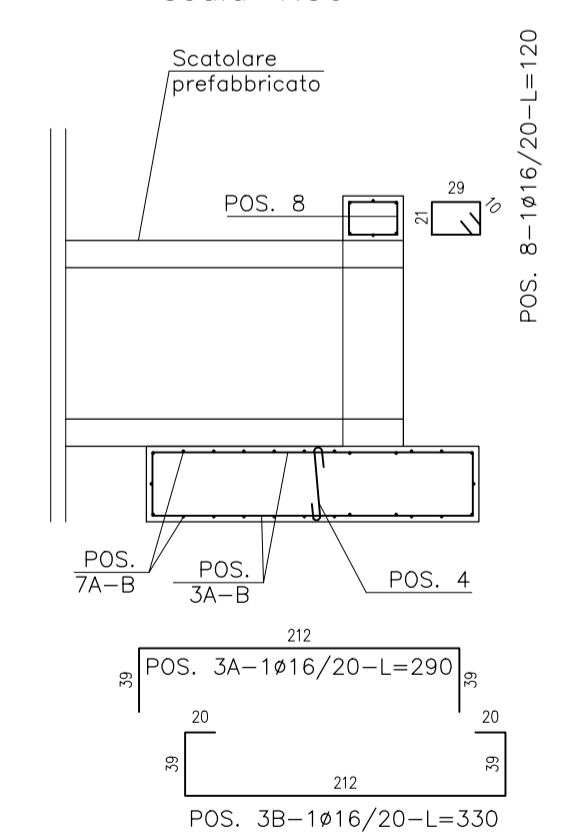
PIANTA - Armature  
scala 1:50



Prospetto - Armature  
scala 1:50



SEZIONE C-C - Armature  
scala 1:50



ANAS S.P.A.



AUTOSTRADA A4 - VARIANTE DI MESTRE

**PASSANTE  
AUTOSTRADALE**

(L.443/2001 D.Lgs. 20.08.2002 N°190)

PROGETTO ESECUTIVO  
C.U.P. D51804000060001

IL RESPONSABILE  
DEL PROCEDIMENTO

GENERAL CONTRACTOR

**Passante di Mestre s.c.p.a.**

DIREZIONE LAVORI



PROGETTAZIONE ESECUTIVA



RESPONSABILE DEL PROGETTO:  
DOTT. ING. LUDIG ZOLLET

IMPIANTI DI RACCOLTA E SMALTIMENTO ACQUE  
CASELLO DI MARTELAGO-SCORZE' E VIABILITA' DI COLLEGAMENTO  
MANUFATTO LIMITATORE DI PORTATA - CARPENTERIA ARMATURE TAV. 1/2

CODICE DOCUMENTO: **ZLT.5E2.C2407A.PE.PZ.002.00**

CODIFICA WEB: **C2407A**

REV.	DATA	DESCRIZIONE	REDATTO	CONTROLLATO	APPROVATO	TAVOLA
00	07/12	EMISSIONE UFFICIALE	DIACOMEL	ZANGHETTIN	ZOLLET	<b>C2407A.PE.PZ.002</b>
01						SCALA
02						VARIE
03						840
04						ACAD2004