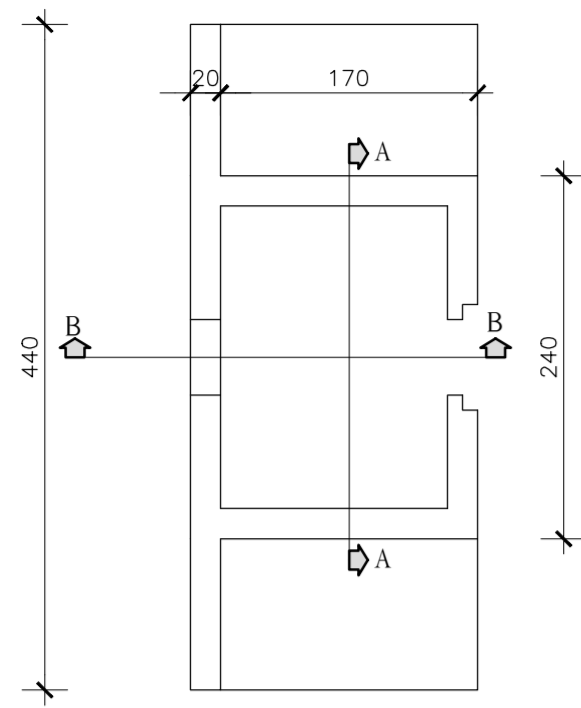


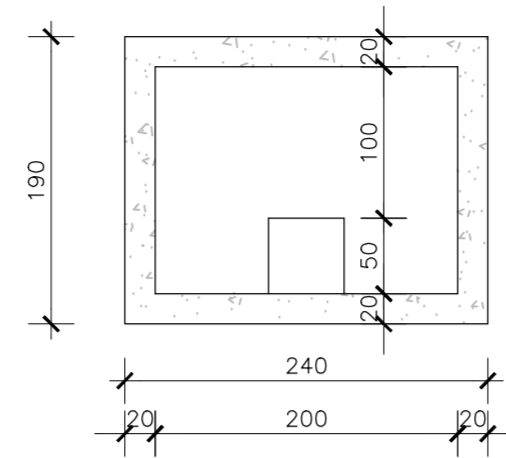
PIANTA - Carpenterie

scala 1:50



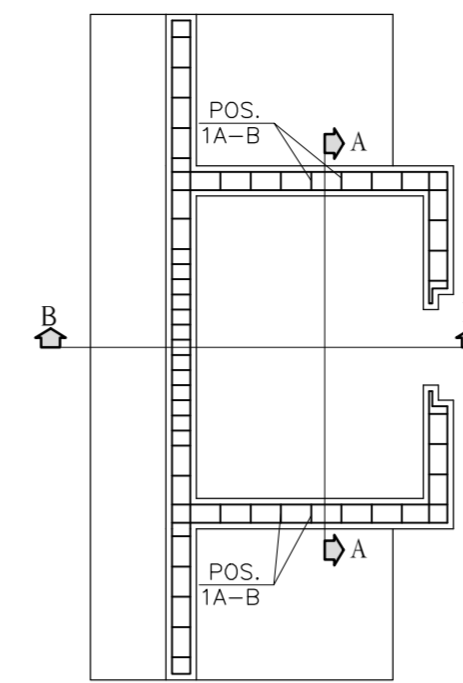
SEZIONE A-A - Carpenterie

scala 1:50



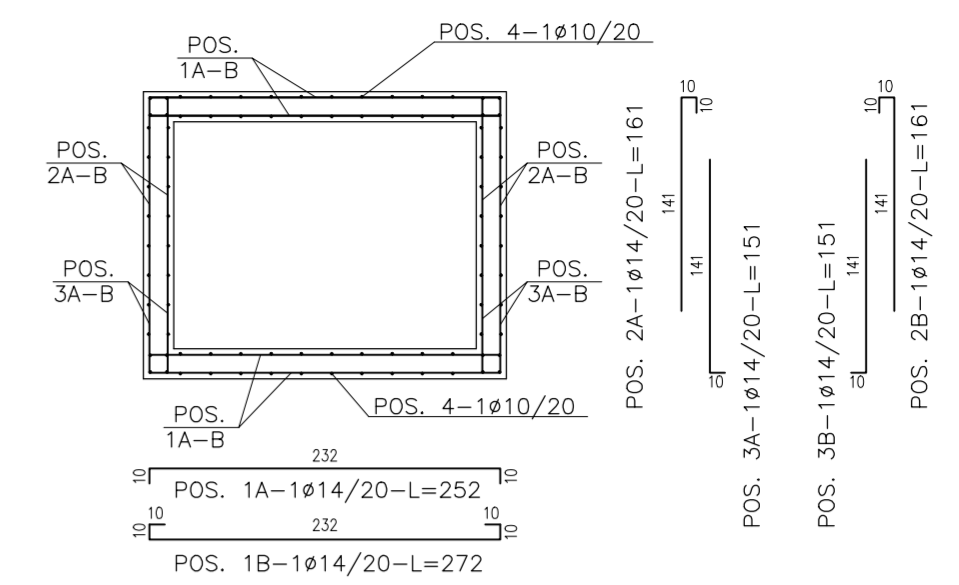
PIANTA - Armature

scala 1:50



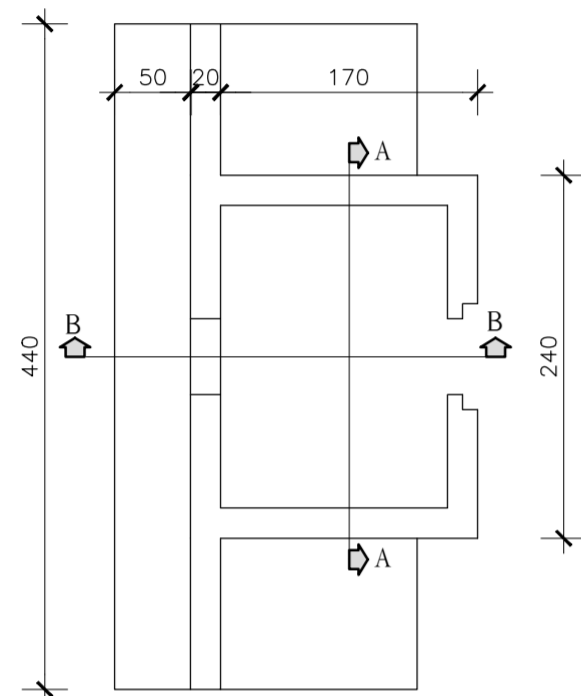
SEZIONE A-A - Armature

scala 1:50



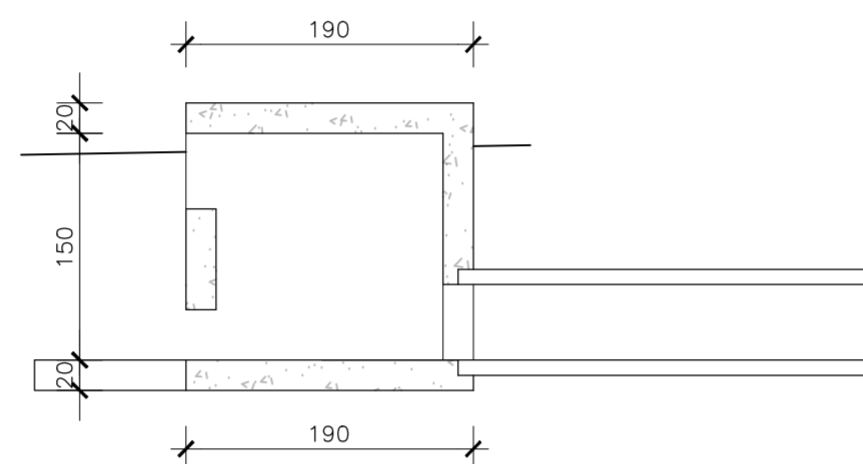
PIANTA - Carpenterie

scala 1:50



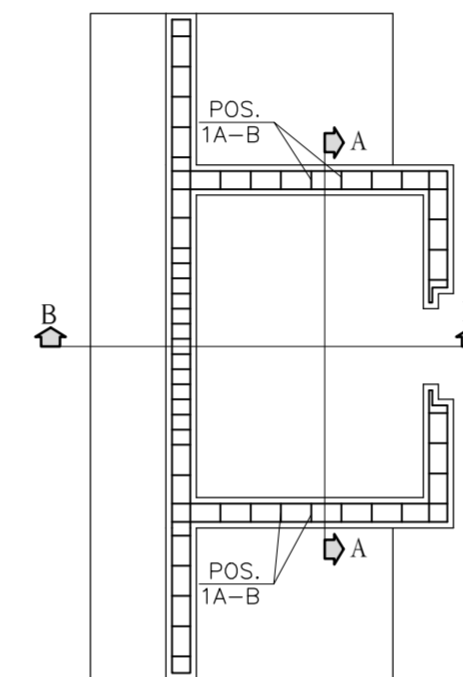
SEZIONE B-B - Carpenterie

scala 1:50



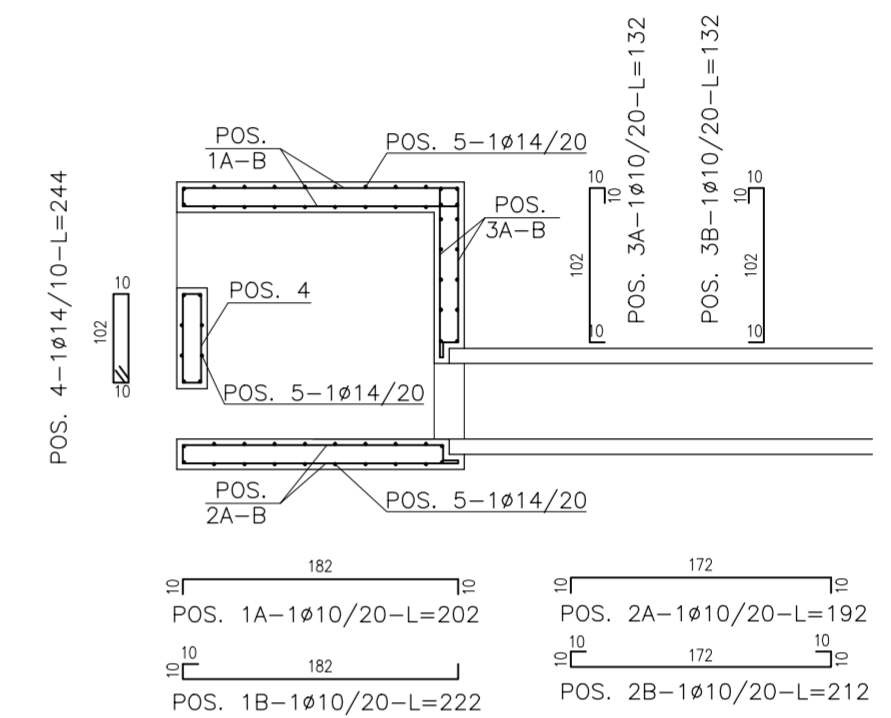
PIANTA - Armature

scala 1:50



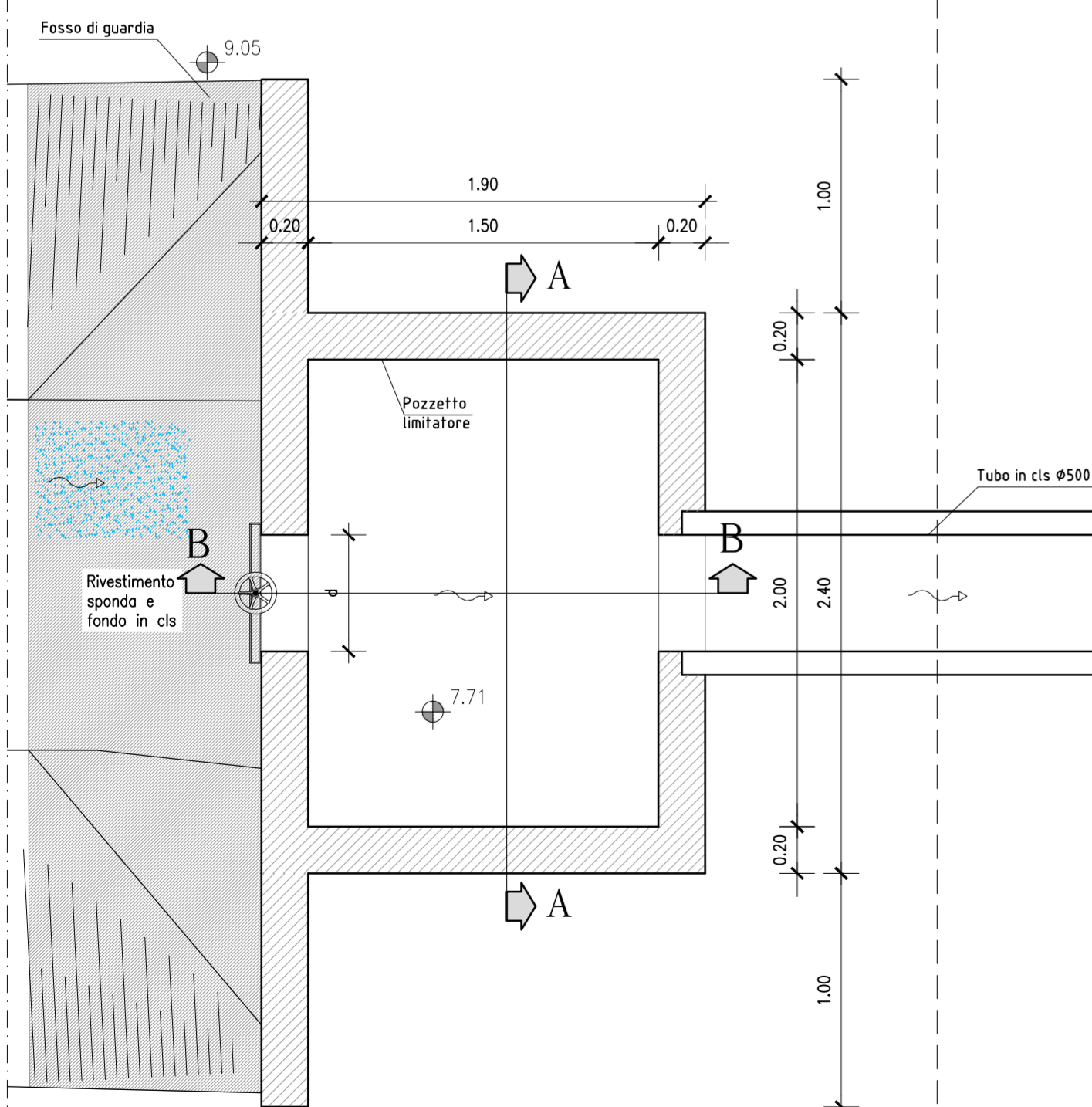
SEZIONE B-B - Carpenterie

scala 1:50



PIANTA

scala 1:25

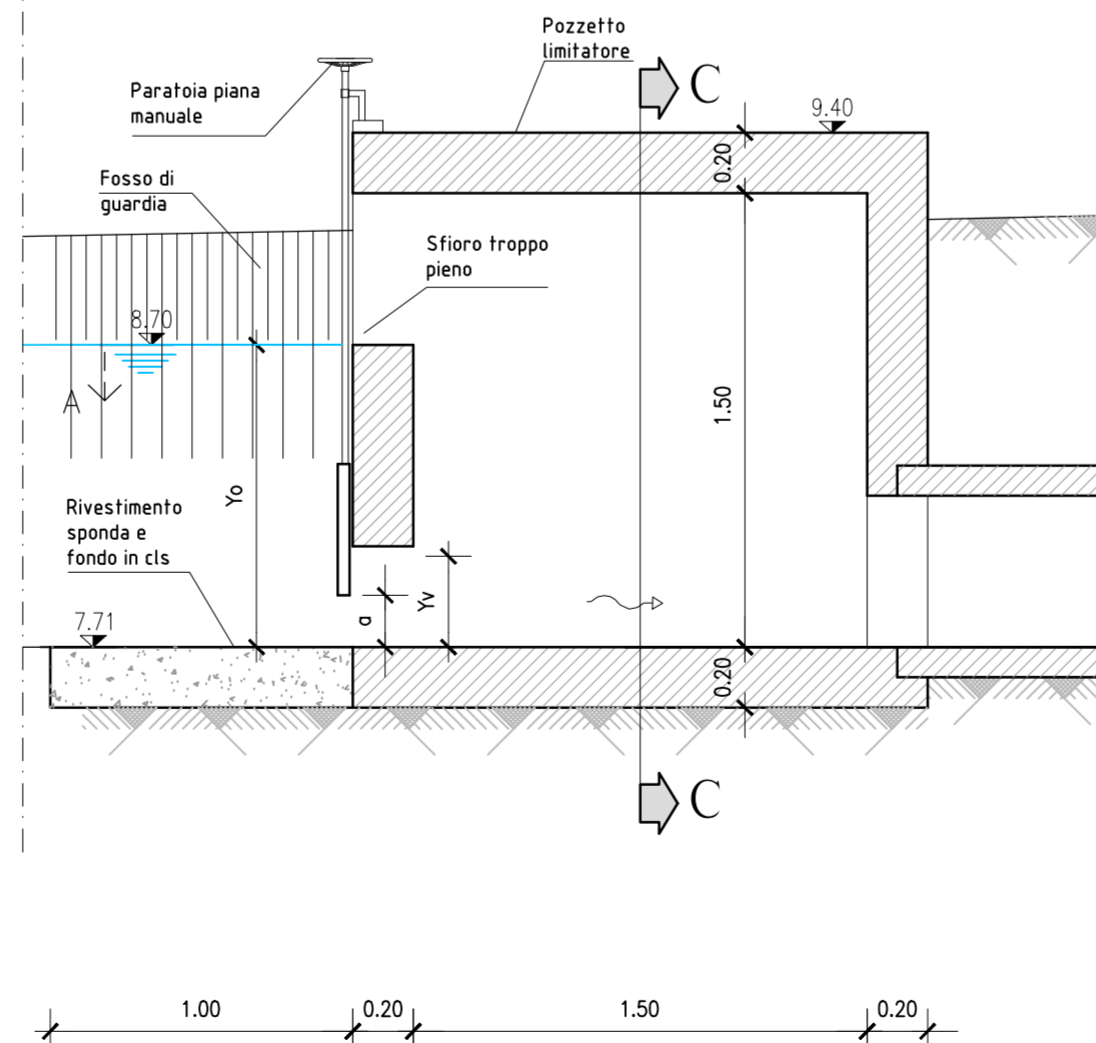


Manufatto limitatore fosso Ek:
Yo = 1 m; Yv = 0.8 m; d = 0.2 m; a = 6.7 cm

MANUFATTO LIMITATORE PORTATA SCARICO FOSSE DI GUARDIA

scala 1:25

SEZIONE LONGITUDINALE IN ASSE MANUFATTO



ANAS S.P.A.



AUTOSTRADA A4 - VARIANTE DI MESTRE

**PASSANTE
AUTOSTRADALE**

(L.443/2001 D.Lgs. 20.08.2002 N°190)

PROGETTO ESECUTIVO
C.U.P. D51804000060001

IL RESPONSABILE
DEL PROCEDIMENTO

GENERAL CONTRACTOR

Passante di Mestre s.c.p.a.

DIREZIONE LAVORI



PROGETTAZIONE ESECUTIVA



RESPONSABILE DEL PROGETTO:
DDTT. ING. LUCIO ZOLLET

IMPIANTI DI RACCOLTA E SMALTIMENTO ACQUE
CASELLO DI MARTELLAGO-SCORZE' E VIABILITA' DI COLLEGAMENTO
MANUFATTO LIMITATORE DI PORTATA - CARPENTERIA ARMATURE TAV.2/2

CODICE DOCUMENTO

ZLT.5E2.C2407A.PE.PZ.003.00

CODIFICA WBS

C2407A

REV.	DATA	DESCRIZIONE	REDATTO	CONTROLLATO	APPROVATO	TAVOLA
00	07/12	EMMISSIONE UFFICIALE	BIAGOMEL	ZANCHETTIN	ZOLLET	C2407A.PE.PZ.003
01						SCALA
02						VARIE
03						EAD
04						ACAD2004
						NAME FILE
						ZLT.5E2.C2407A.PE.PZ.003.00.DWG