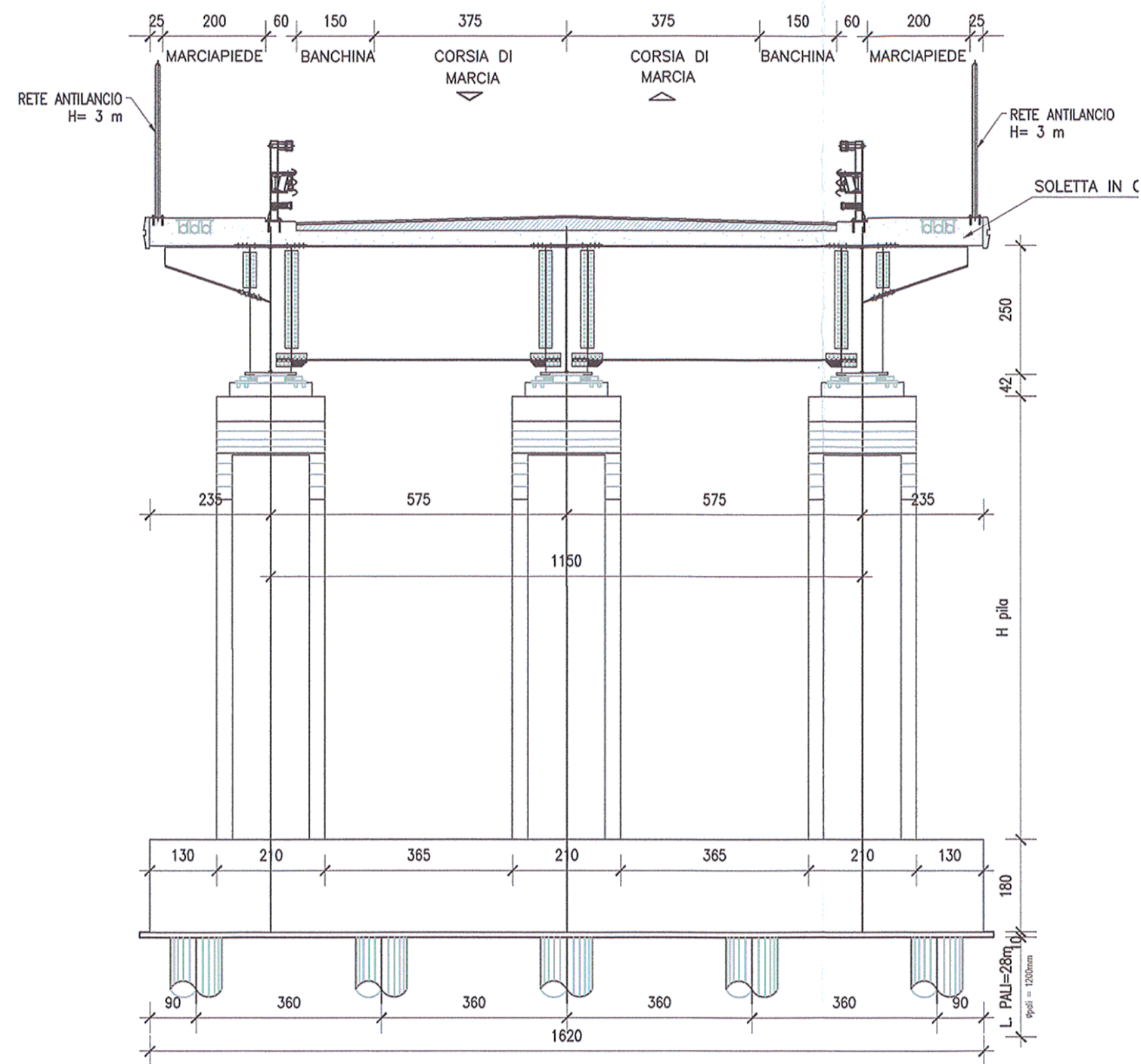


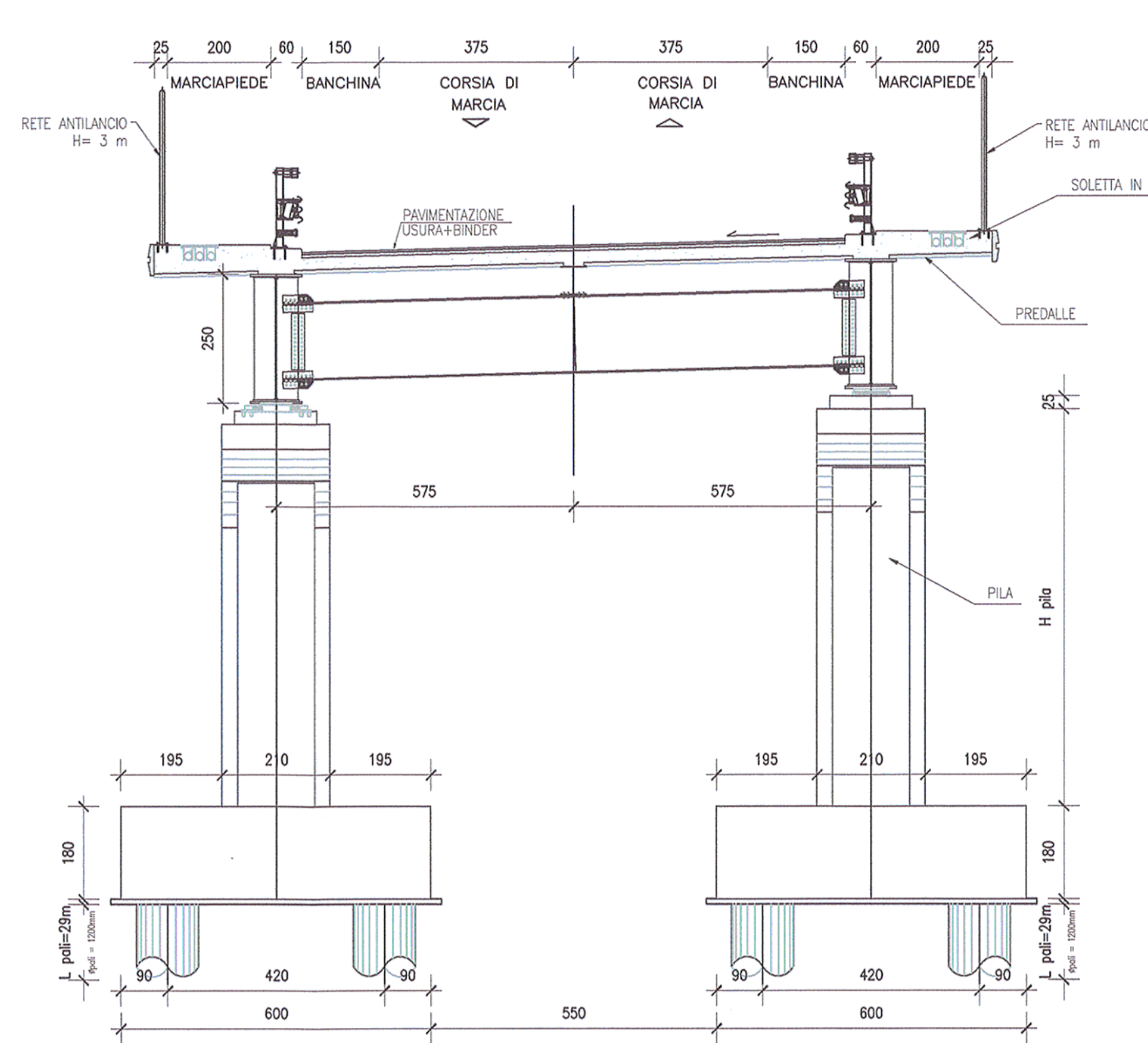
SEZIONE TIPO – IMPALCATO SCAVALCO PASSANTE

SCALA 1:100

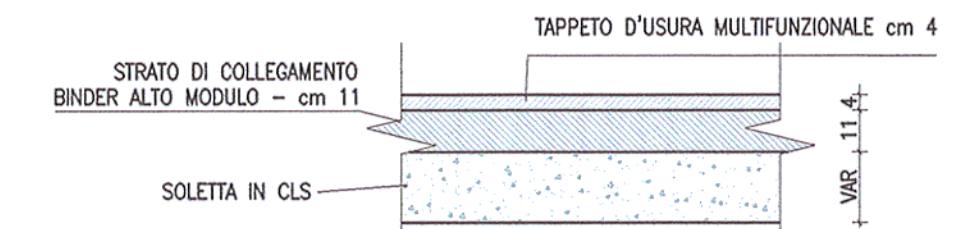


SEZIONE TIPO – IMPALCATO DI RIVA B35.21

SCALA 1:100

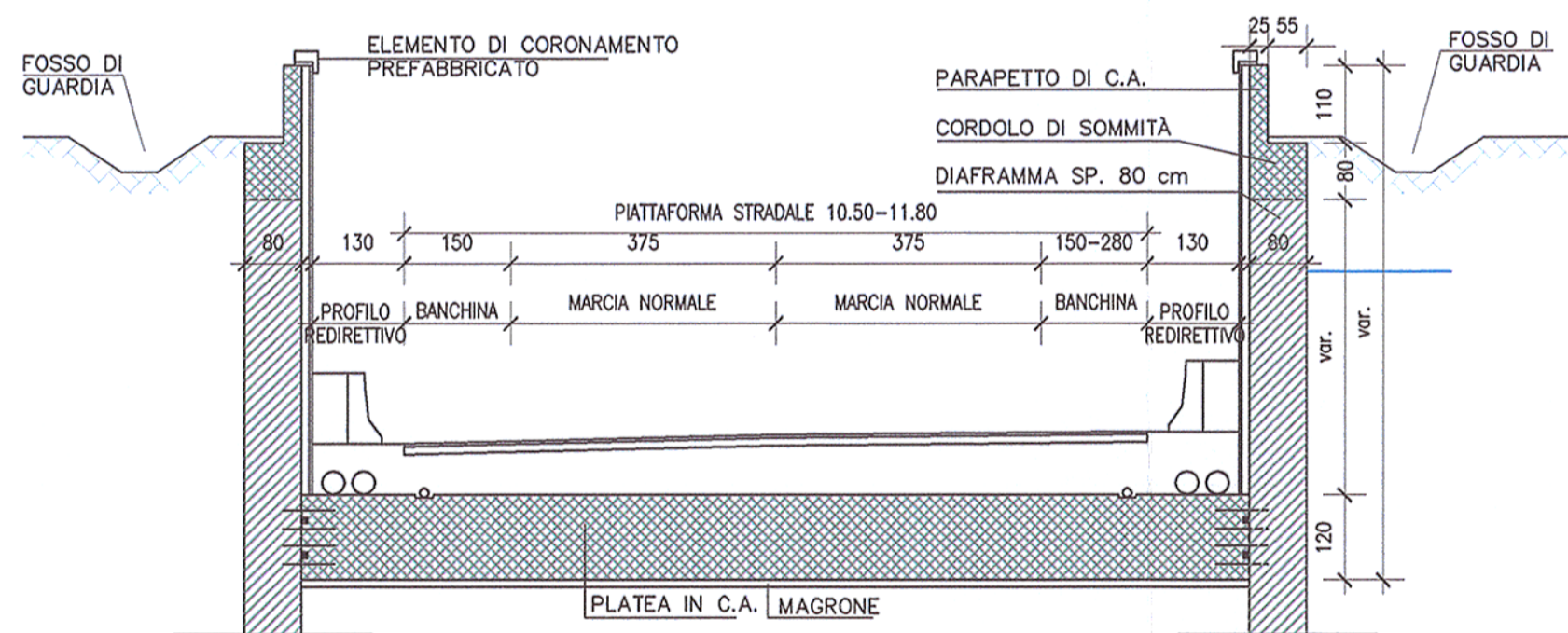


PAVIMENTAZIONE STRADALE SU OPERA
scala 1:20 – quote in cm



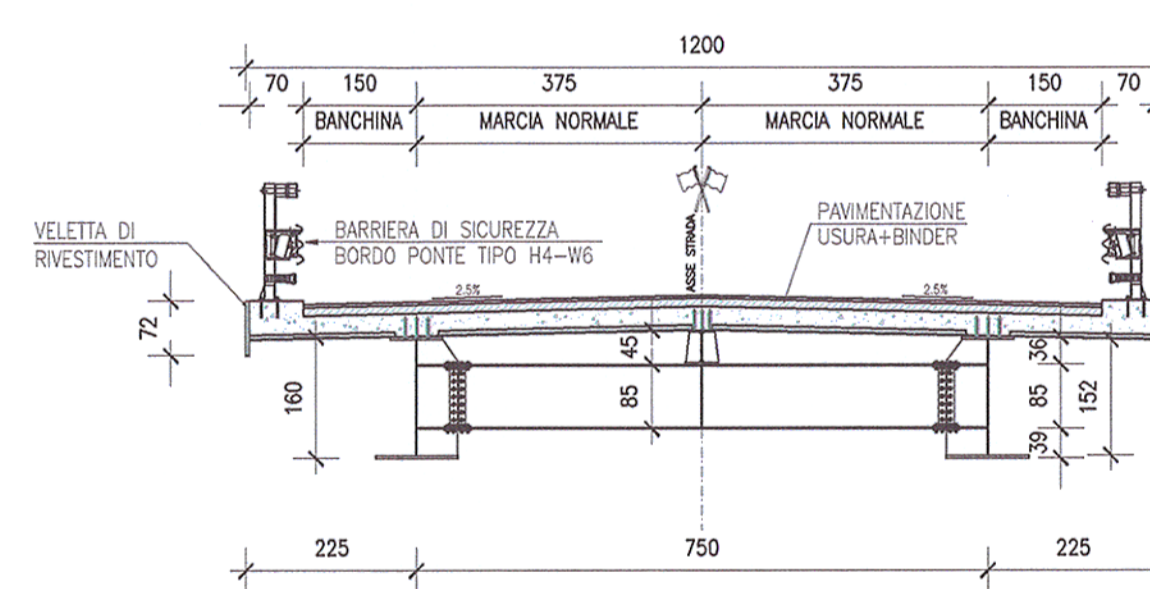
SEZIONE TIPO C1 IN TRINCEA PROFONDA

scala 1:100



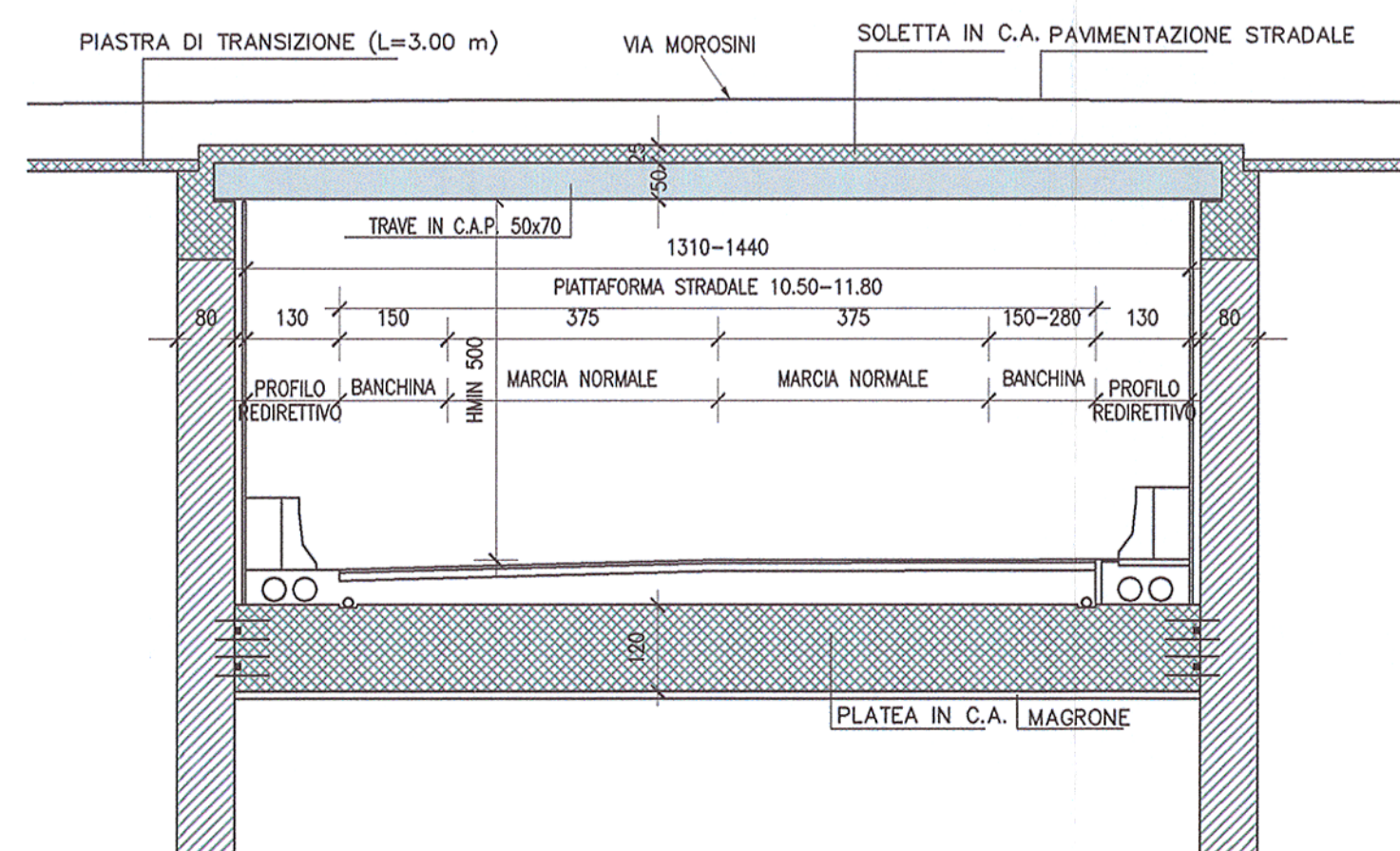
SEZIONE TIPO PONTE SUL PIOVEGA DI CAPPELLA C24.09

scala 1:100



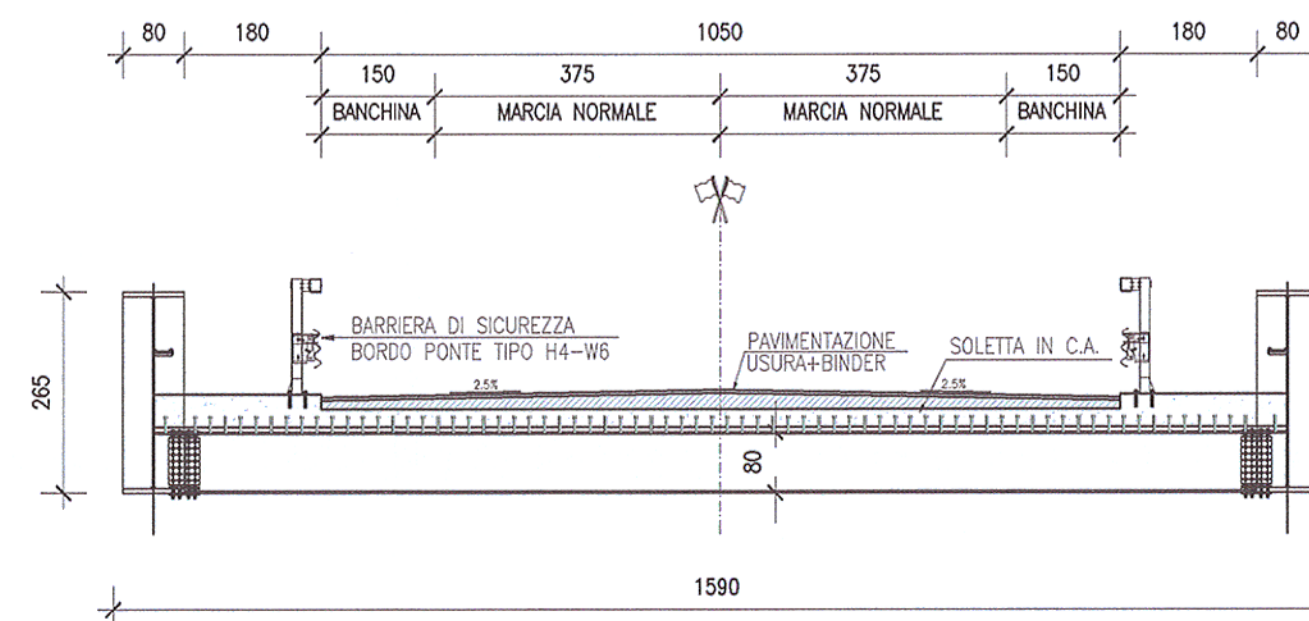
SEZIONI TIPO C1 IN GALLERIA ARTIFICIALE

scala 1:100



SEZIONE TIPO – PONTE SUL DESE C24.10

scala 1:100



COMMISSARIO DELEGATO PER L'EMERGENZA
SOCIO-ECONOMICA-AMBIENTALE
DELLA VIABILITA' DI MESTRE

AUTOSTRADA A4 - VARIANTE DI MESTRE
**PASSANTE
AUTOSTRADALE**
(L.443/2001 D.LGS. 20.08.2002 N°190)

PROGETTO DEFINITIVO
C.U.P. DS1804000060001

GENERAL CONTRACTOR
Passante di Mestre s.c.p.a.
Amministratore Delegato
Ing. Giorgio Desideri

DIREZIONE LAVORI
SCATOLA PD4
ALLEGATO B3

PROGETTAZIONE DEFINITIVA
CONSULENZA STRUTTURE: **zolet**
CONSULENZA IMPIANTI: **SIST**
RESPONSABILE DEL PROGETTO: **SINT**
ODT. ING. LUCIO ZOLLET

PROGETTO STRADALE
CASELLO DI MARTELLAGO-SCORZE' E VIABILITA' DI COLLEGAMENTO
ASSI STRADALI - SEZIONI TIPO STRADALI TAV.2/3

CODICE DOCUMENTO
ZLT.5C2.00000.PD.ST.002.00

CODIFICA WBS
00000

REV.	DATA	DESCRIZIONE	REDATTO	CONTROLLATO	APPROVATO	TAVOLA
00	07/11	EMMISSIONE UFFICIALE	SABBLIN	BENVENUTI	ZOLLET	00000.PD.ST.002
01						SCALA
02						111 00/150
03						SAP
04						AGAD2004