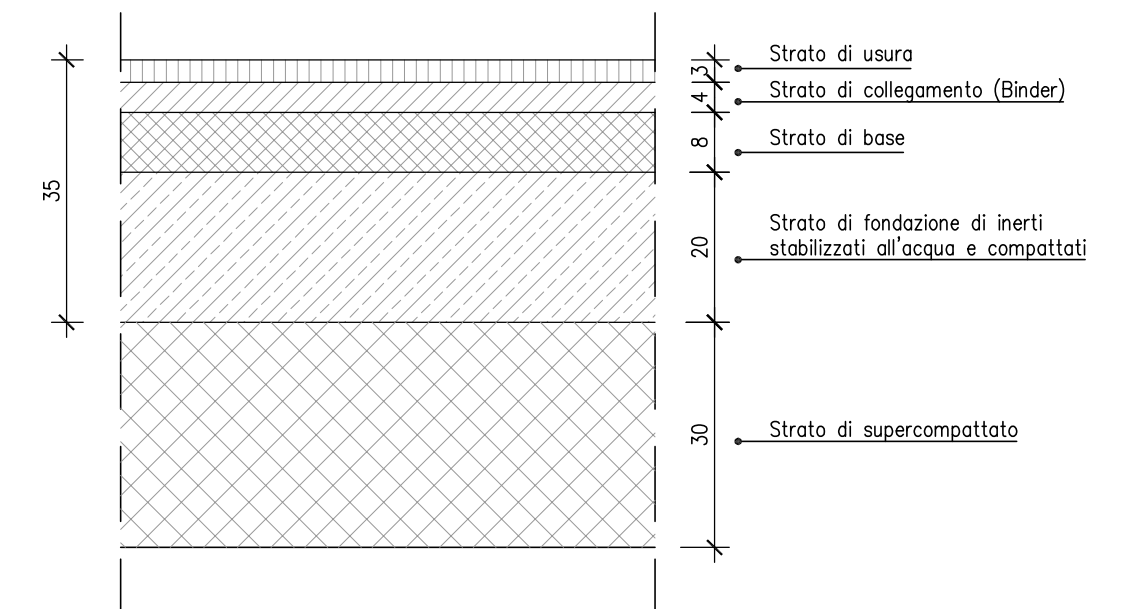


PARTICOLARE SOVRASTRUTTURA STRADALE - CATEGORIA F2



CARATTERISTICHE MATERIALI DA RILEVATO/TRINCEA

RINTERRO:
Il rinterro dovrà essere eseguito utilizzando i seguenti materiali (riferimento alla classificazione UNI 11531 - 1/2014):
- A1, A2, A3 se provenienti da cave di prestito;
- A1, A2, A3, A4 se provenienti dagli scavi.
Il materiale dovrà essere messo in opera a strati di spessore non superiore a 50 cm (materiale sciolto); per il materiale dei gruppi A2 ed A4 gli strati dovranno avere spessore non superiore a 30 cm (materiale sciolto). Nel caso in cui la bonifica di zone del terreno debba essere eseguita in presenza di acqua, l'Appaltatore dovrà provvedere ai necessari emungimenti per mantenere costantemente asciutta la zona di scavo da bonificare fino all'eliminazione dell'attività stessa; per il rinterro dovrà essere utilizzato materiale selezionato appartenente esclusivamente ai gruppi A1, A2-4 ed A3 (UNI 11531 - 1/2014).

SCOTICO:
Prima della formazione del rilevato, il terreno al di sotto del piano campagna, andrà asportato per uno spessore di 50 cm e comunque per tutto lo strato vegetale. Successivamente all'eventuale bonifica, il rinterro dovrà essere eseguito secondo quanto riportato al p.to 1. La superficie del rinterro sarà sagomata a "schiena d'asino" con pendenza del 3%. Dopo la compattazione, il valore del modulo di deformazione Md del terreno, ottenuto da prove su piastra, dovrà essere non inferiore a 20 MPa. Dopo il costipamento lo strato in oggetto dovrà presentare una densità secca non inferiore al 95% della densità massima, ottenuta per quella terra, con la prova di costipamento AASHTO modificata.

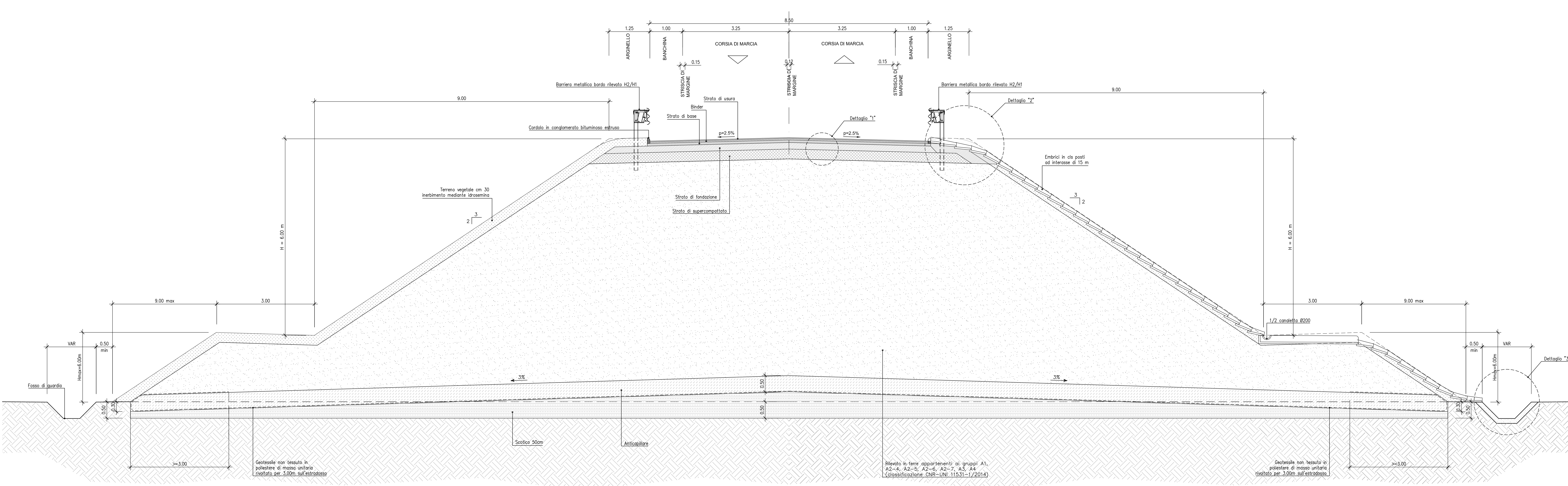
CORPO DEL RILEVATO:
Nella formazione del corpo del rilevato dovranno essere innanzitutto impiegate le terre provenienti da scavi di sbancamento e di fondazione appartenenti ai gruppi A1, A2-4, A2-6, A2-7, A3 e A4 di cui alla classificazione delle terre della norma UNI 11531 - 1/2014, ed inoltre terre provenienti da cave di prestito appartenenti agli stessi gruppi. Il materiale impiegato per la formazione del corpo del rilevato dovrà essere steso in strati di spessore non superiore a 50 cm (materiale sciolto) per le terre dei gruppi A1, A2-4, e non superiore a 30 cm (materiale sciolto) per i materiali dei gruppi A2-6, A2-7, A3 ed A4. Ogni strato dovrà essere costipato in modo da raggiungere in ogni punto la densità secca almeno pari al 95% della densità massima ottenuta per quella terra con la prova di costipamento AASHTO modificata prima di essere in opera un altro strato. La superficie sarà sagomata a "schiena d'asino" con pendenza del 3%. Per ciascun strato del corpo del rilevato, il valore del modulo di deformazione mediante prova di carico su piastra dovrà risultare non inferiore a 40 MPa.

ANTICIPALLARE:
Il primo strato di rilevato o strato anticappillare, posto al di sopra del piano di posa, dovrà avere uno spessore di 50 cm (materiale compattato) e dovrà essere costituito da pietrischetto con dimensioni comprese tra 2 e 25 mm secondo le caratteristiche granulometriche definite nella classificazione UNI 11531 - 1/2014. L'anticappillare sarà contenuto nel gettone di rilevato di 3,00m qualora lo strato di rilevato che sovrasta l'anticappillare abbia contenuto in fino < del 35%. Viceversa, il gettone ricoprirà completamente l'anticappillare.

STRATO DI SUPERCOMPATTATO:
La superficie costituente il piano di posa della sovrastruttura stradale, sia in trincea che in rilevato, sarà realizzata mediante formazione di uno strato di terreno fortemente compattato di spessore non inferiore a 30 cm (spessore finito) realizzato con terre A1, A2-4, A2-6, A3. Il modulo di deformazione Md, misurato in condizioni di umidità prossime a quella ottima di costipamento, mediante prova di carico su piastra non dovrà essere inferiore a 50 MPa al primo ciclo di carico.

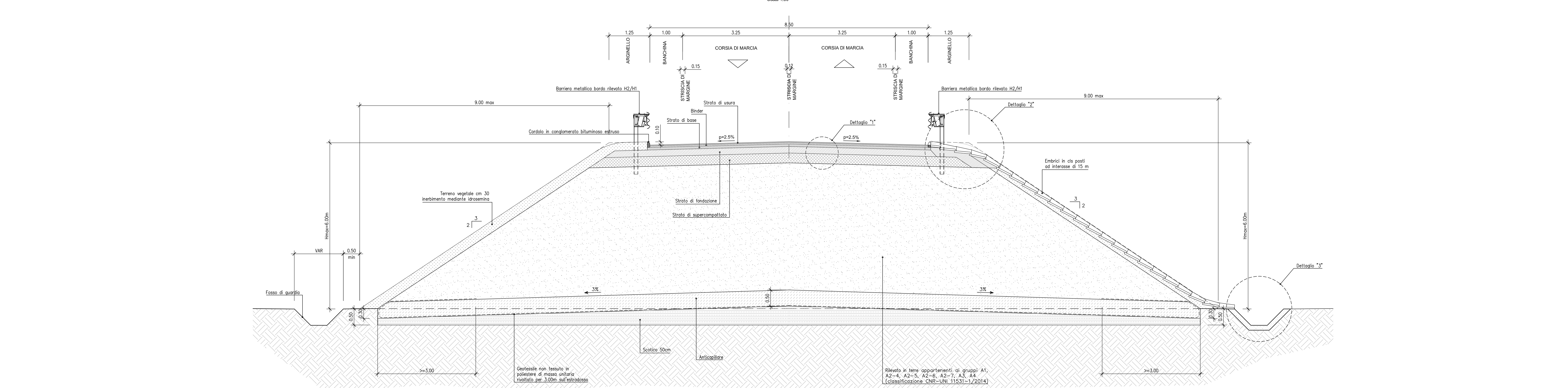
SEZIONE TIPO IN RILEVATO H>6m IN RETTIFILLO - CATEGORIA F2

Scala 1:50



SEZIONE TIPO IN RILEVATO H≤6m IN RETTIFILLO - CATEGORIA F2

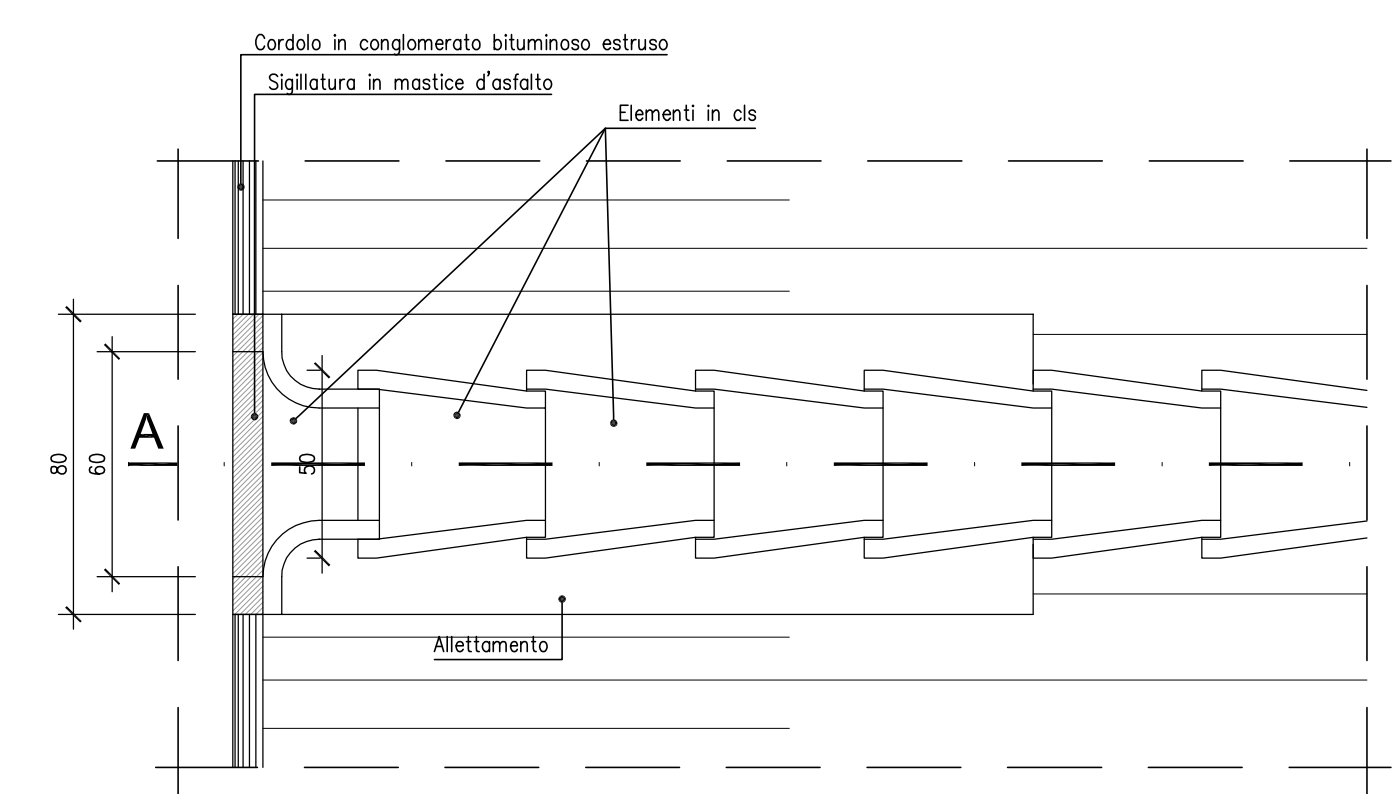
Scala 1:50



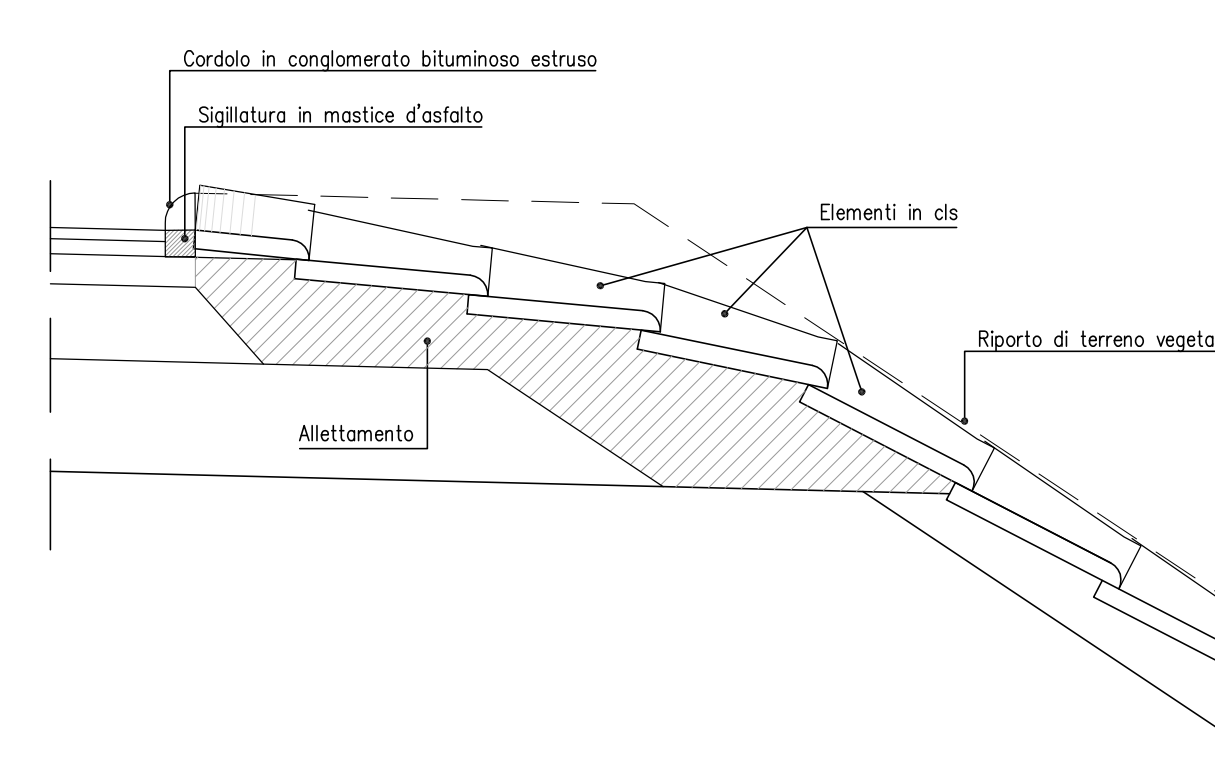
DETTAGLIO "2"

Scala 1:20

STRALCIO PIANTA

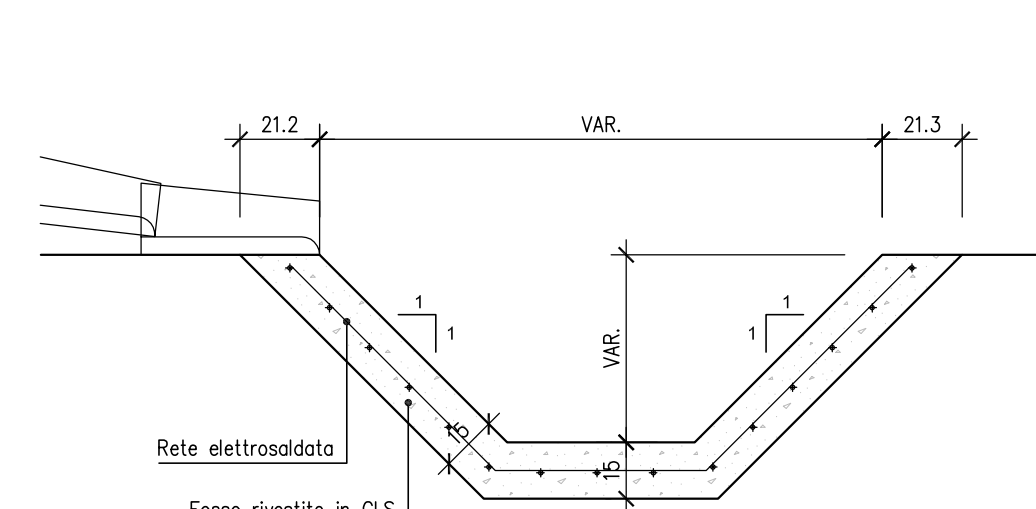


SEZIONE A-A



DETTAGLIO "3"

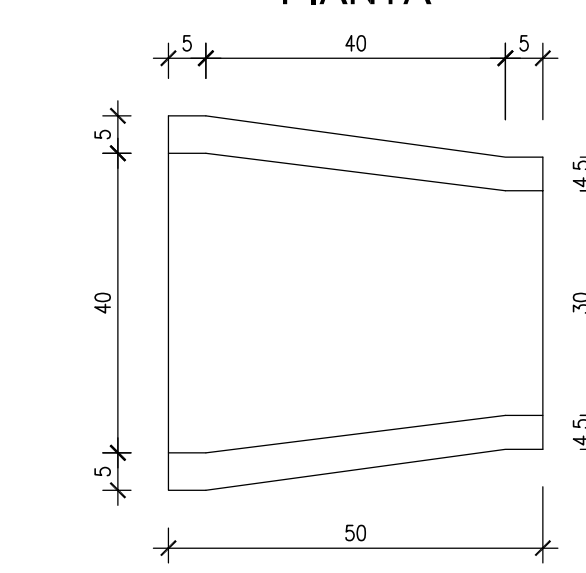
Scala 1:20



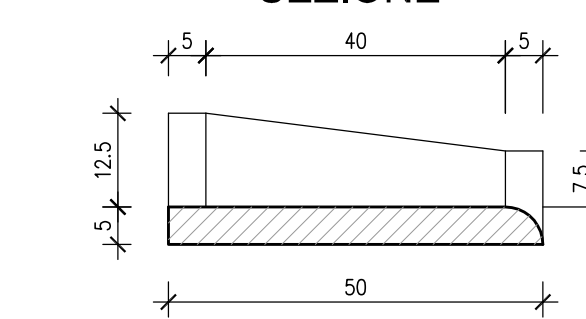
DETTAGLIO EMBRICE

Scala 1:10

PIANTA



SEZIONE



COMMITTENTE: GRUPPO FERROVIE DELLO STATO

DIREZIONE LAVORI: GRUPPO FERROVIE DELLO STATO

APPALTATORE:

PROGETTAZIONE:

PROGETTO ESECUTIVO
DIRETTRICE FERROVIARIA MESSINA - CATANIA - PALERMO
NUOVO COLLEGAMENTO PALERMO - CATANIA
RADDOPPIO DELLA TRATTA BICOCCA - CATENANUOVA

DISEGNO
NV - VIABILITA'
Elaborati generali
Sezioni tipo e particolari - Tav. 1

APPALTATORE	PROGETTAZIONE	SCALA:						
Ing. M. RUFFO	Ing. G. TANZI	Varie						
COMMESSA	LOTTO	FASE	ENTE	TIPO	DOC.	OPERA/DISCIPLINA	PROGR.	REV.
RS39	10	E	ZZ	WZ	NV0000	001	A	
Ric.	Descrizione	Redatto	Data	Verificato	Data	Approvato	Data	Autorizzato (Data)
A	EMBRICE ESISTENTE	G. TROCI	1/20/2011	A. NAVESE	1/20/2011	G. TANZI	1/20/2011	Ing. G. TANZI