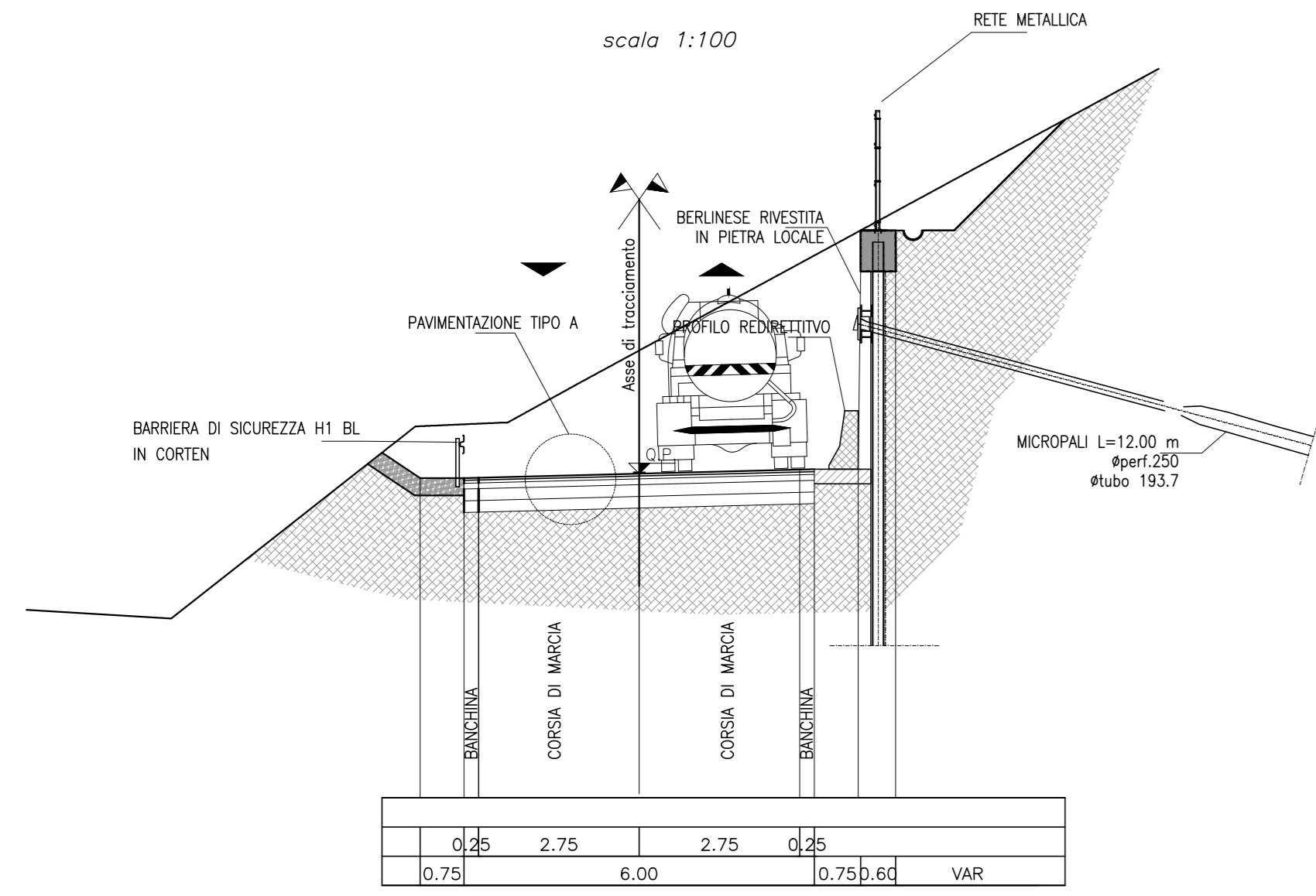
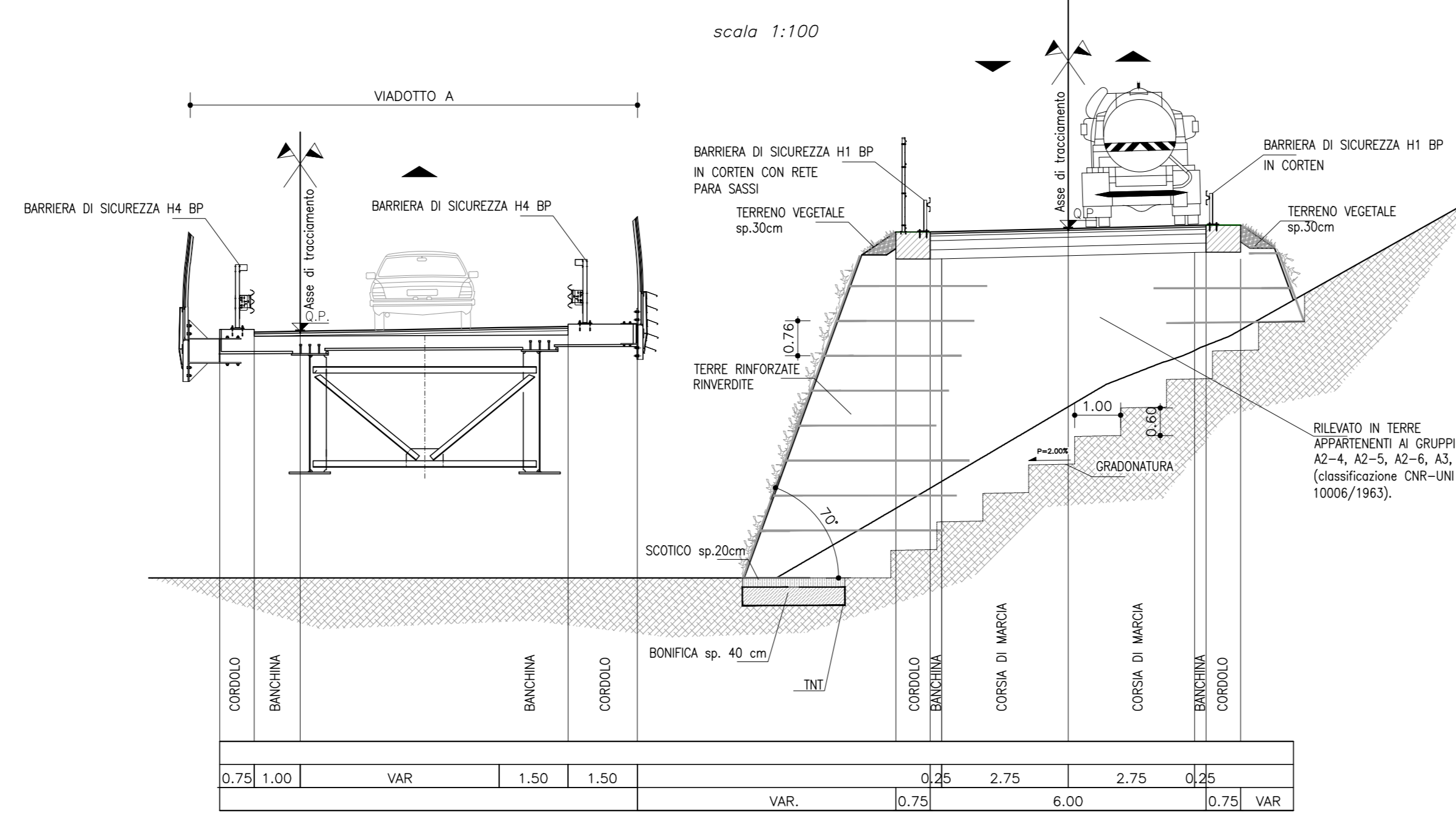


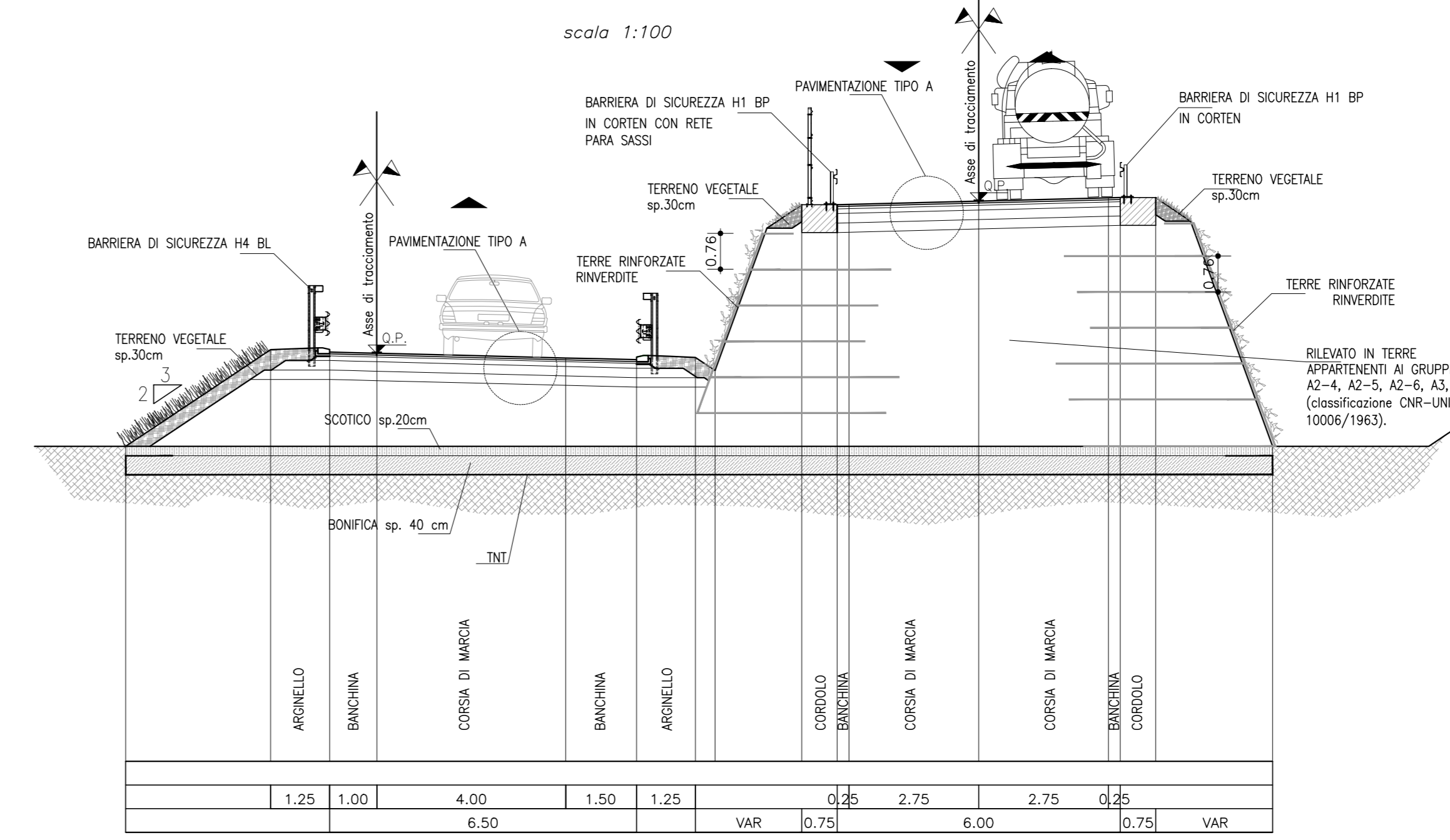
SEZIONE TIPO
STRADA DI COLLEGAMENTO
(trincea)



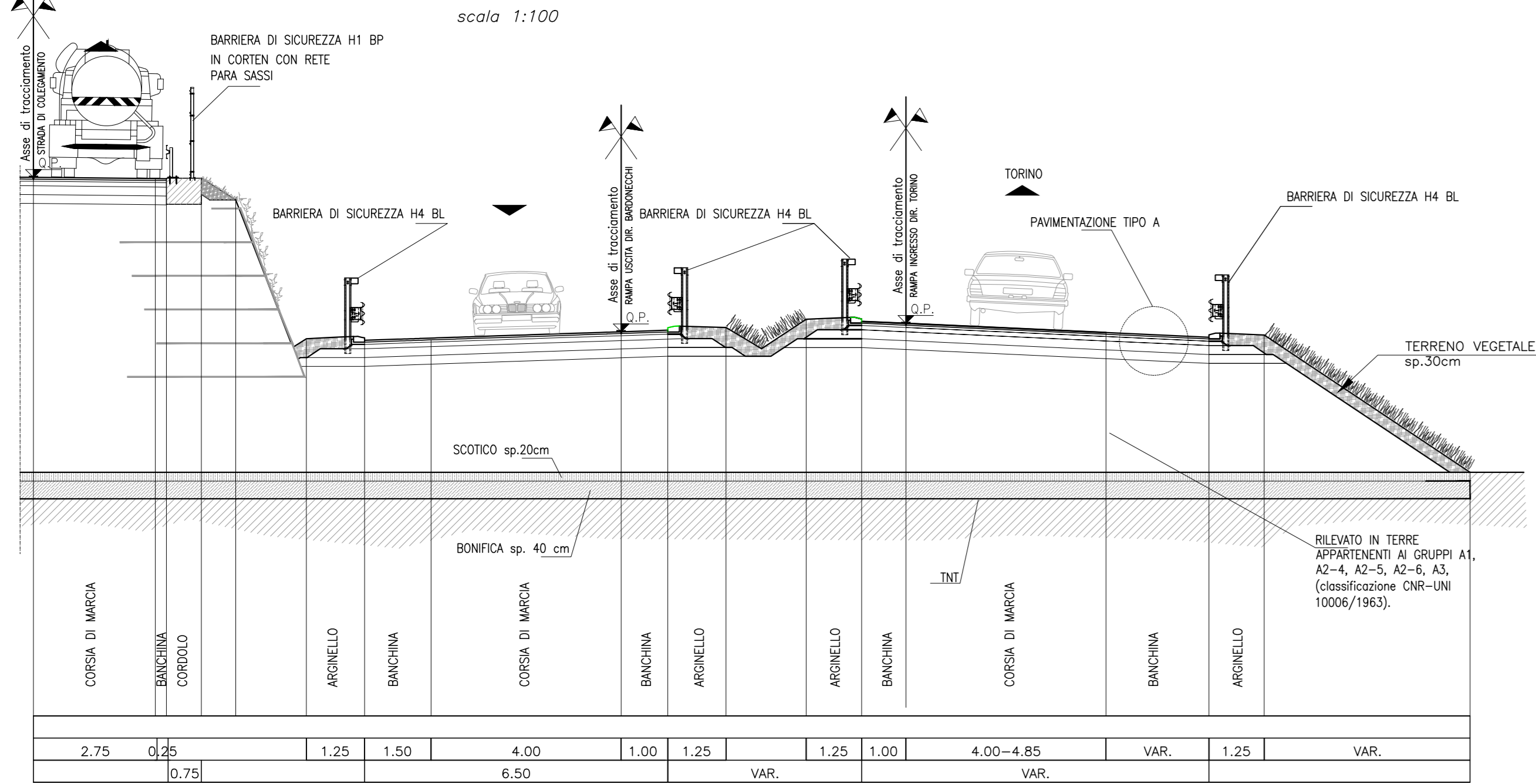
SEZIONE TIPO
STRADA DI COLLEGAMENTO (rilevato)
VIADOTTO A (rampa in uscita)



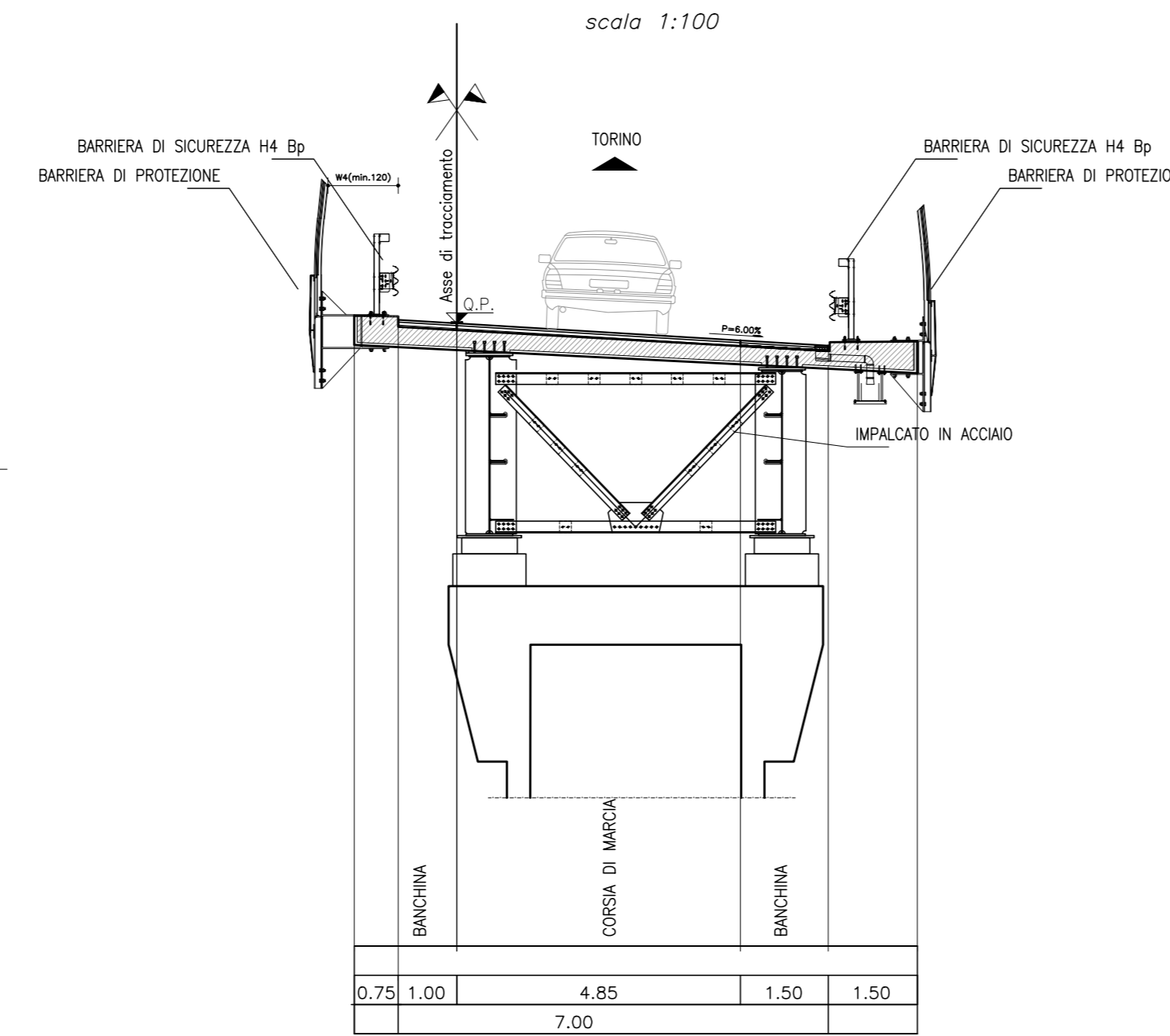
SEZIONE TIPO
RILEVATI IN AFFIANCAMENTO
(strada di collegamento-rampa in uscita)



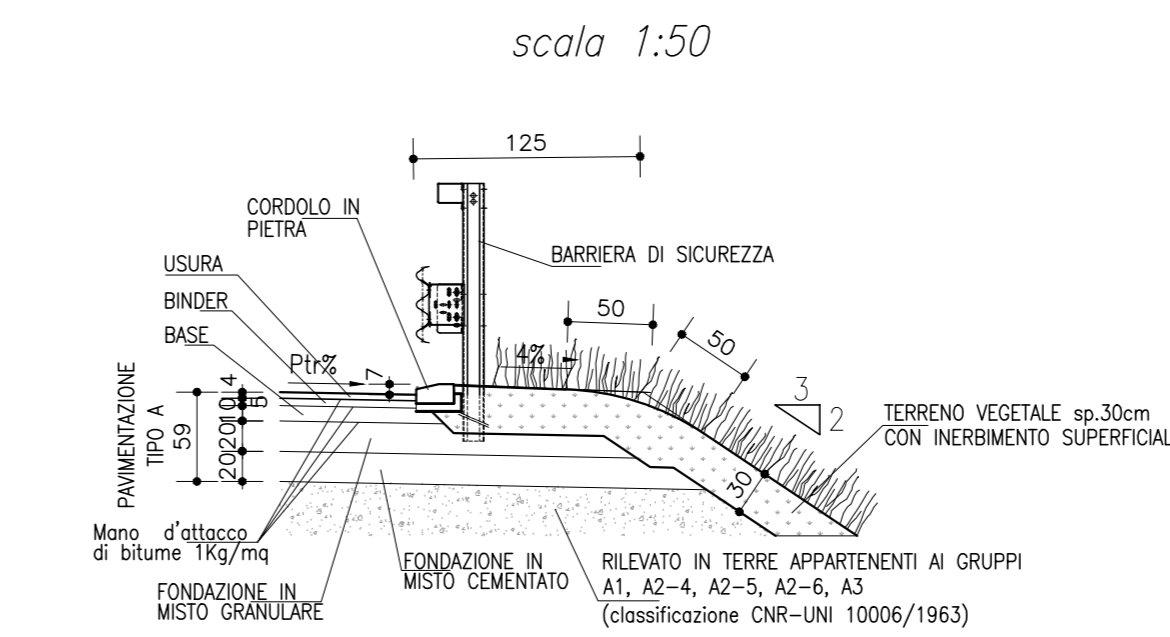
SEZIONE TIPO
RAMPE IN AFFIANCAMENTO
(strada di collegamento-rampe in ingresso/uscita)



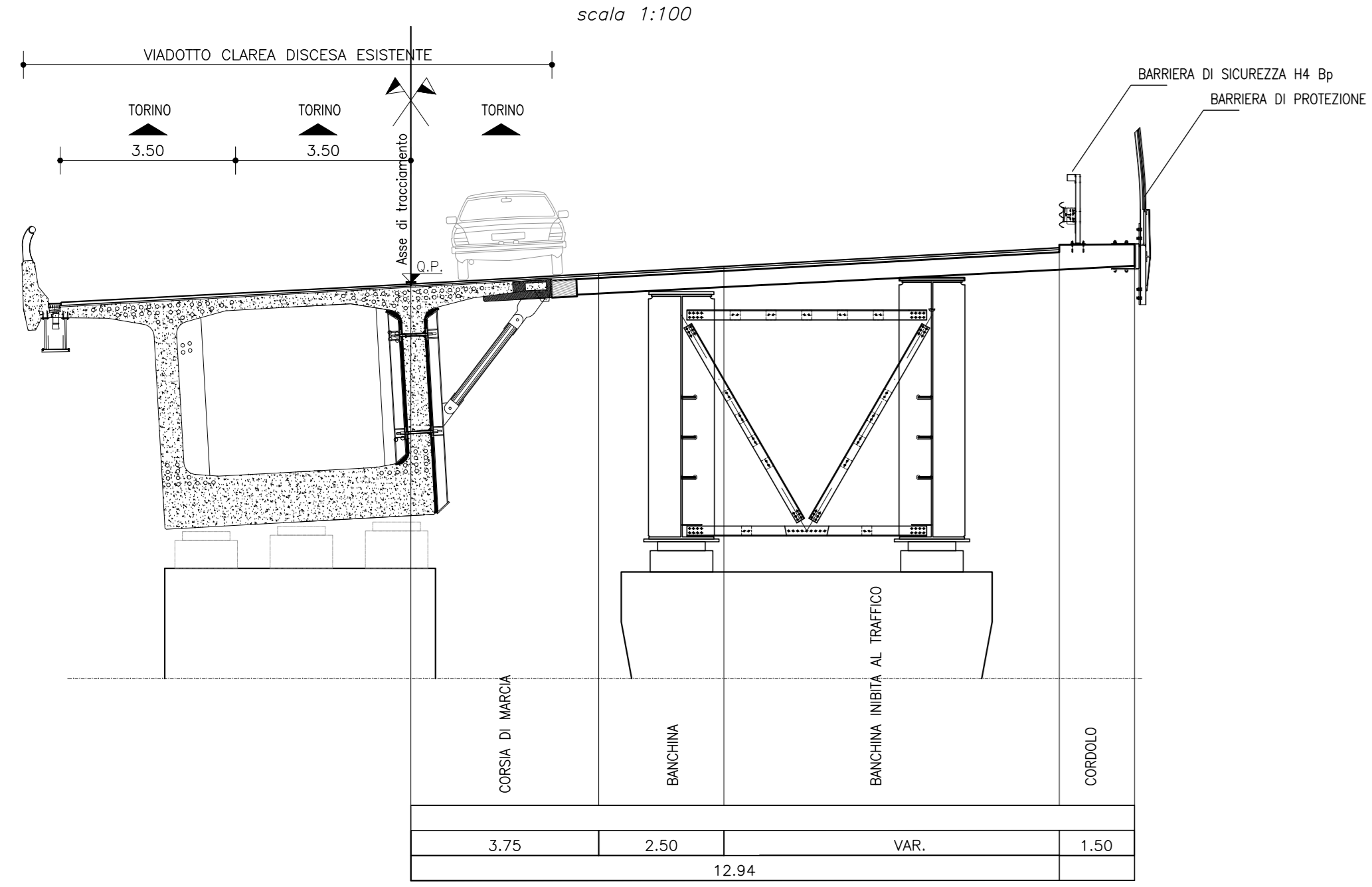
SEZIONE TIPO
RAMPA INGRESSO SU A32



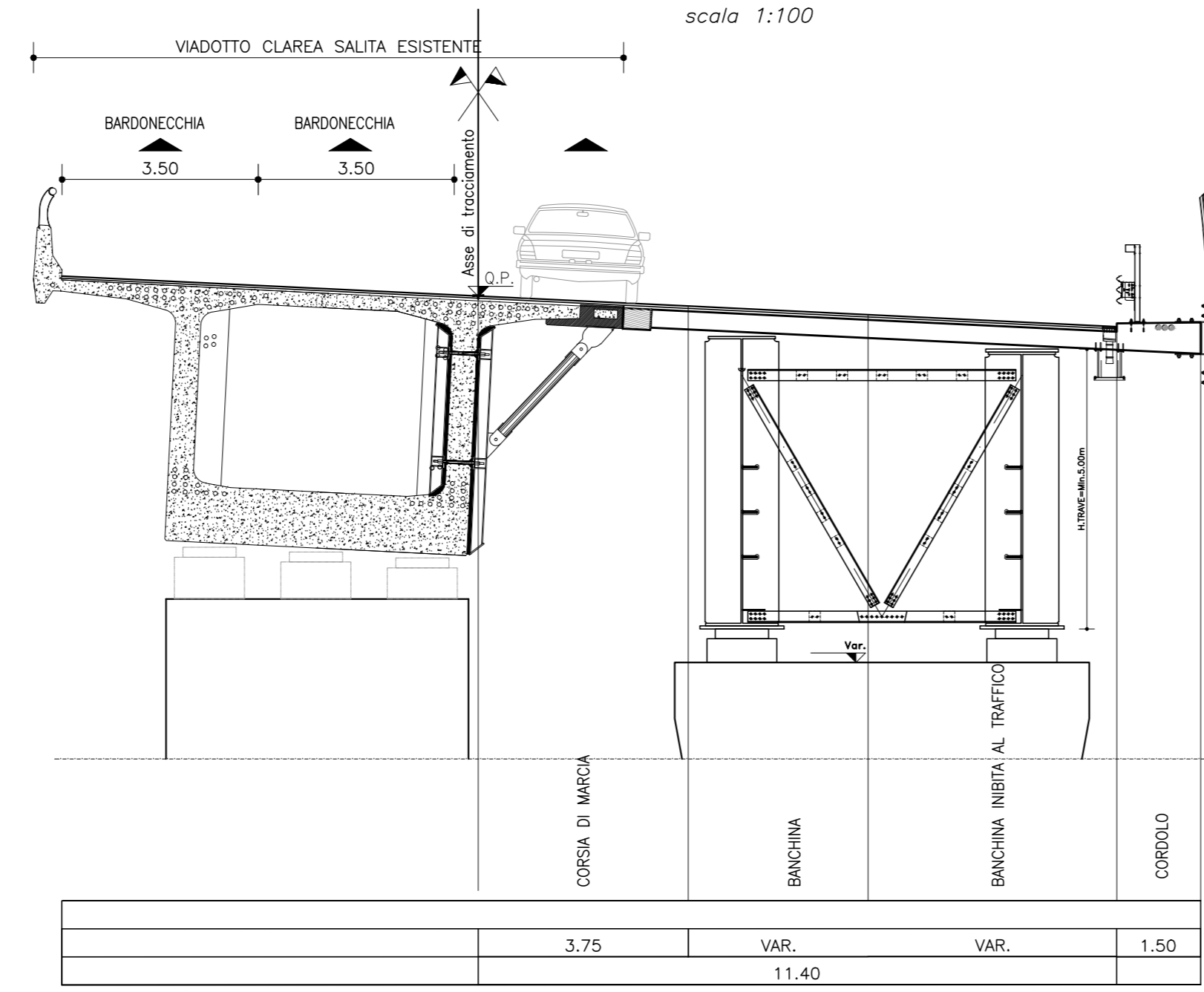
PARTICOLARE ELEMENTO MARGINALE
RAMPE IN RILEVATO



SEZIONE TIPO
RAMPA INGRESSO SU A32 - CORSIA SPECIALIZZATA
(Accelerazione)



SEZIONE TIPO
RAMPA USCITA A32 - CORSIA SPECIALIZZATA
(Decelerazione)



ELABORATO DI RIFERIMENTO: NV02_A_0_E_RH_AM_0071_A "Relazione Paesaggistica"

TUNNEL EURALPIN LYON TURIN
NUOVA LINEA TORINO LIONE - NOUVELLE LIGNE LYON TURIN
 PARTE COMUNE ITALO-FRANCESE - PARTIE COMMUNE FRANCO-ITALIENNE
 SEZIONE TRANSFRONTALIERA PARTE IN TERRITORIO ITALIANO
 SECTION TRANSFRONTALIERE PARTIE EN TERRITOIRE ITALIEN
LOTTO COSTRUTTIVO 1/LOT DE CONSTRUCTION 1
CANTIERE OPERATIVO 04C/CANTIER DE CONSTRUCTION 04C
 SVINGOLO DI CHIOMONTE IN FASE DI CANTIERE -
 ECHANGEUR DE CHIOMONTE DANS LA PHASE DE CANTIERE
 PROGETTO ESECUTIVO - ETUDES D'EXECUTION
 CUP C11J05000030001 - CIG 6823295927
AMBIENTE
RELAZIONE PAESAGGISTICA
SEZIONI TIPO

Indice	Data	Modificazioni	Disegnato/Consegnato da	Verificato/Controllato da	Autore per Autorizzazio
0	30/06/2017	Prima emissione Primo progetto definitivo	L. BARBERIS (MUSINET ENGI)	L. BARBERIS (MUSINET ENGI)	C. GIOVANNETTI (MUSINET ENGI)
A	30/09/2017	Revisione a seguito commenti TETL Progetto definitivo con correzioni TETL	L. BARBERIS (MUSINET ENGI)	L. BARBERIS (MUSINET ENGI)	C. GIOVANNETTI (MUSINET ENGI)
B	28/06/2018	Modifica della proposta Modificazioni dirette dal progetto	L. BARBERIS (MUSINET ENGI)	L. BARBERIS (MUSINET ENGI)	C. GIOVANNETTI (MUSINET ENGI)

1 0 4 C 1 6 1 6 6 N V 0 2 A 0 E P L A M 0 0 7 8 B

SCALA / ECHELLE
 VARIE

IL PROGETTISTA DESIGNER
 MUSINET
 Via Aso, Genova GIOVANNETTI
 16126 GENOVA
 Tel. 010 57161111
 Fax 010 57161112
 E-mail: info@musinet.it

IL DIRETTORE DEI LAVORI
 L. BARBERIS
 Via Aso, Genova GIOVANNETTI
 16126 GENOVA
 Tel. 010 57161111
 Fax 010 57161112
 E-mail: info@musinet.it