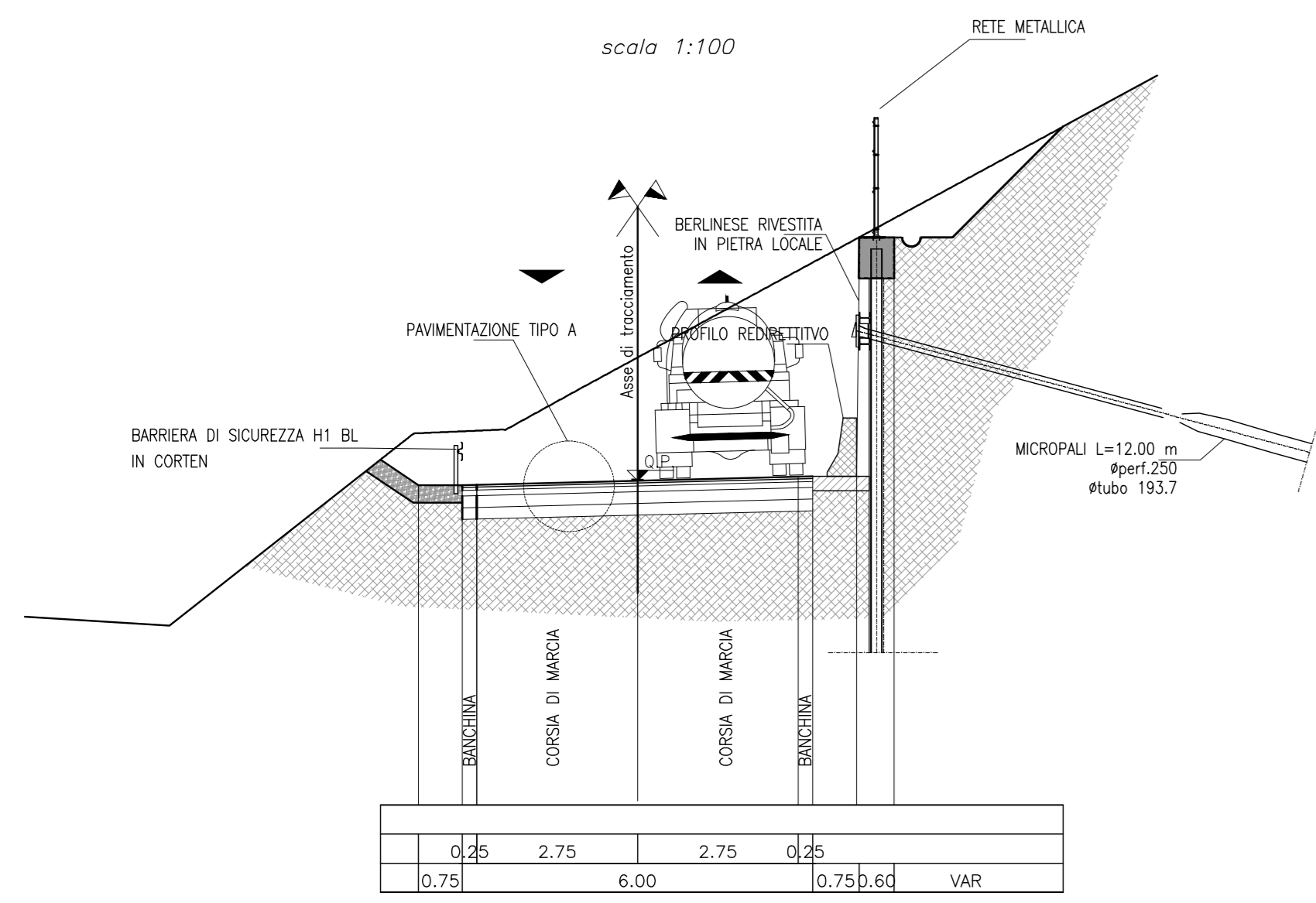
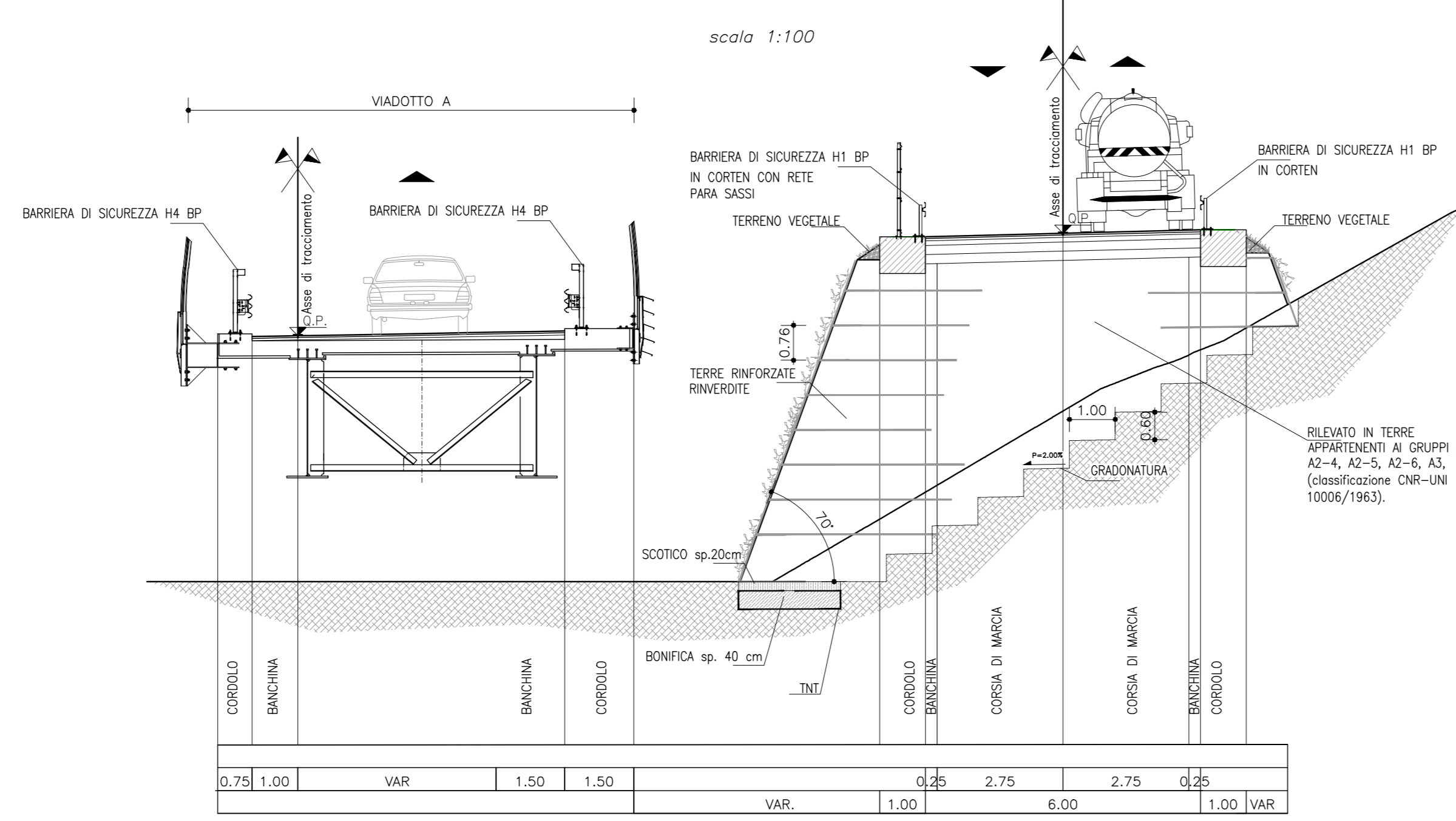


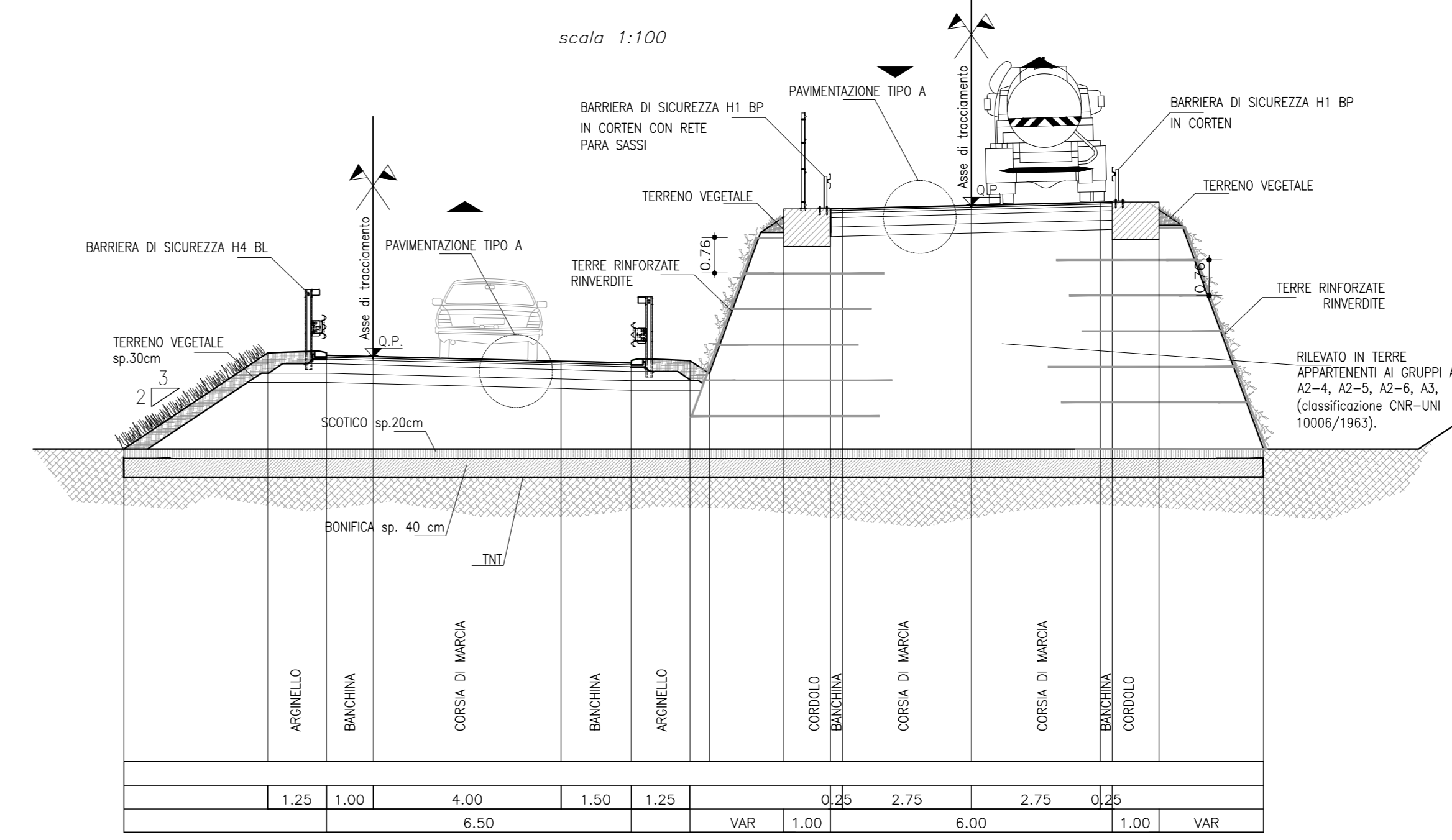
SEZIONE TIPO  
STRADA DI COLLEGAMENTO  
(trincea)



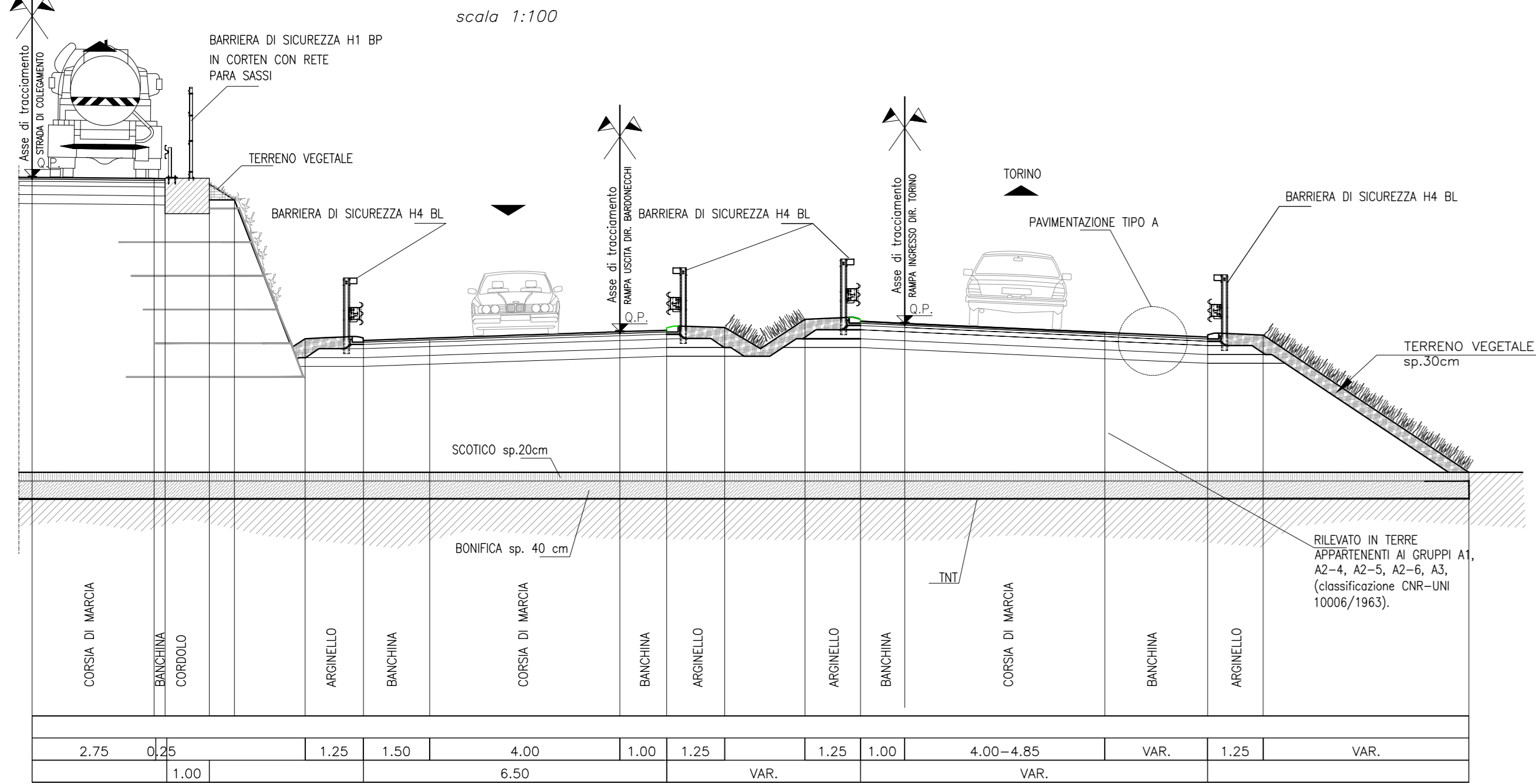
SEZIONE TIPO  
STRADA DI COLLEGAMENTO (rilevato)  
VIADOTTO A (rampa in uscita)



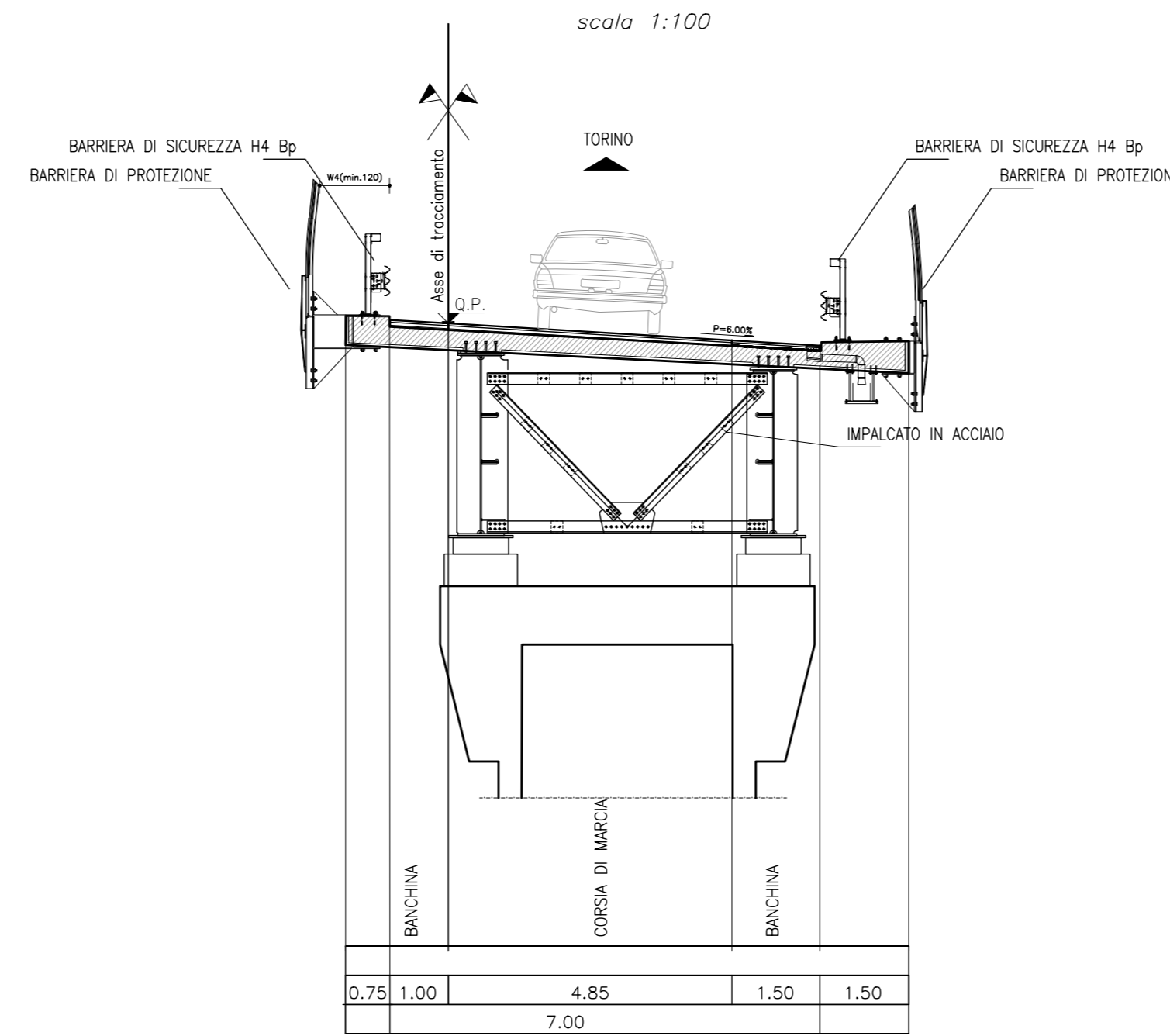
SEZIONE TIPO  
RILEVATI IN AFFIANCAMENTO  
(strada di collegamento-rampa in uscita)



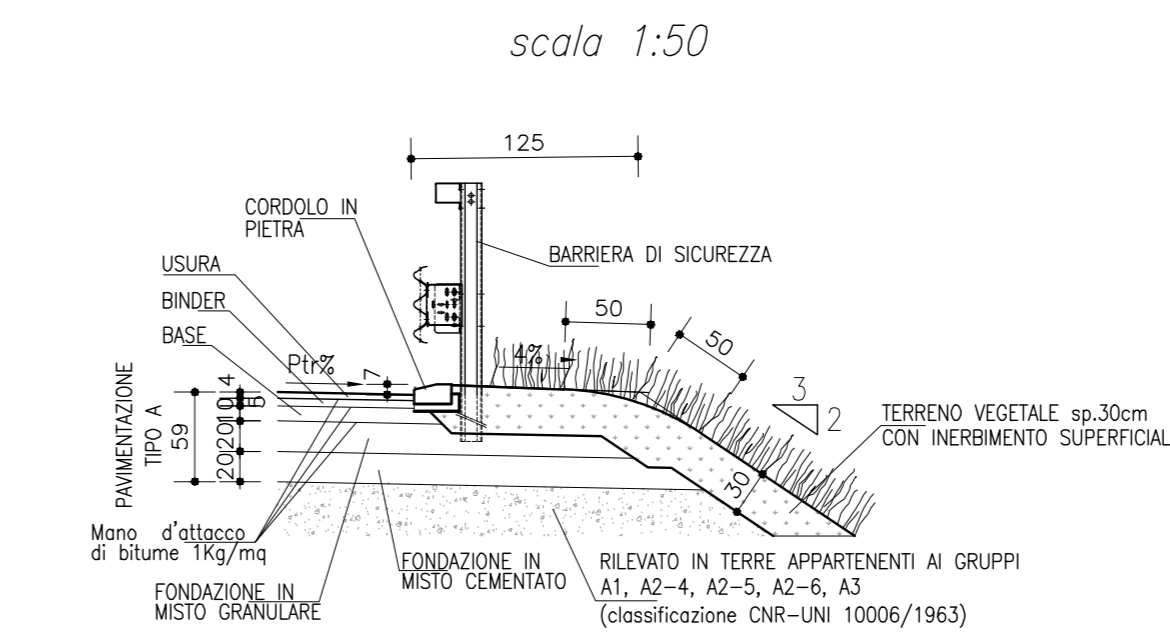
SEZIONE TIPO  
RAMPE IN AFFIANCAMENTO  
(strada di collegamento-rampe in ingresso/uscita)



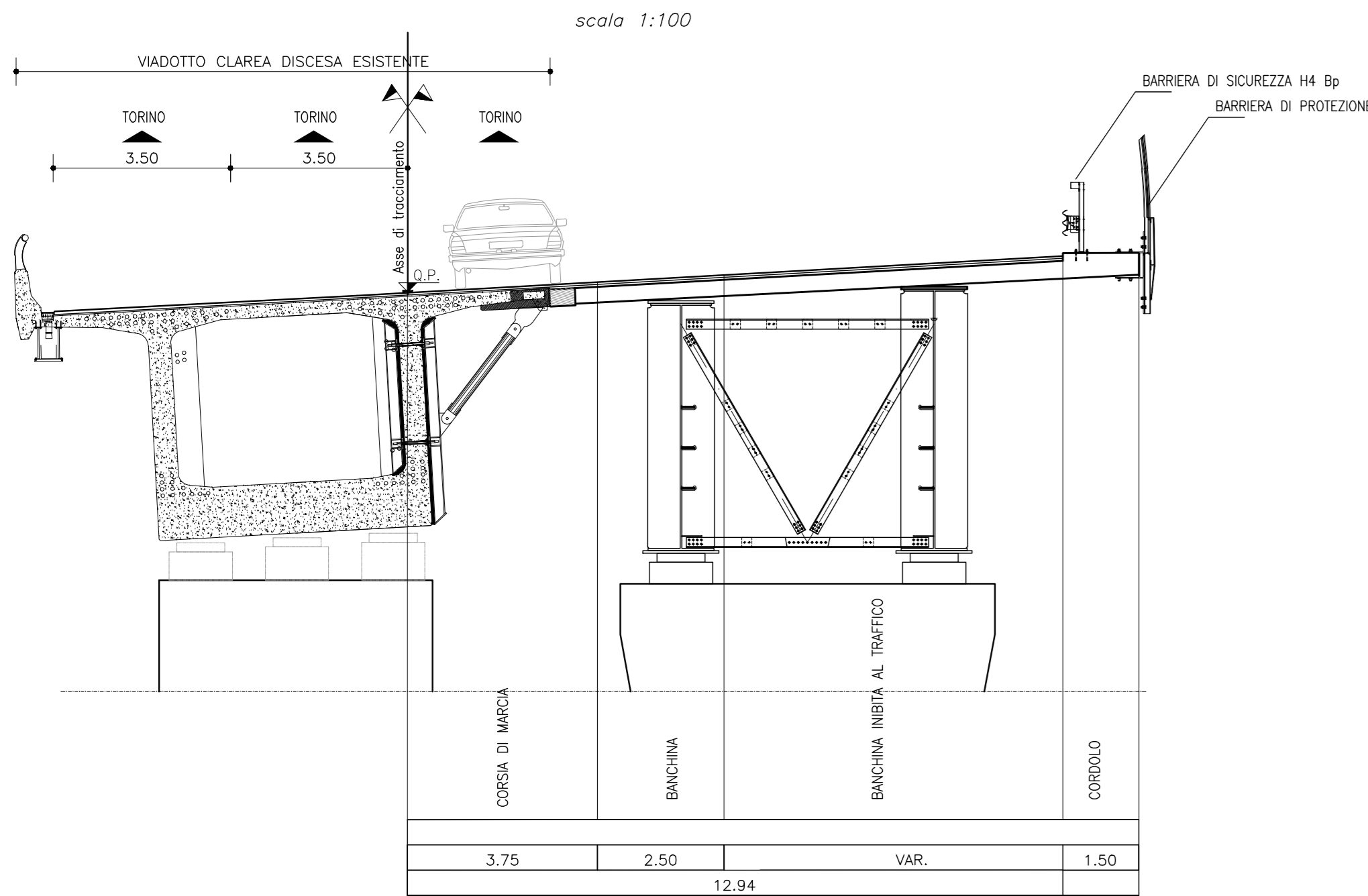
SEZIONE TIPO  
RAMPA INGRESSO SU A32



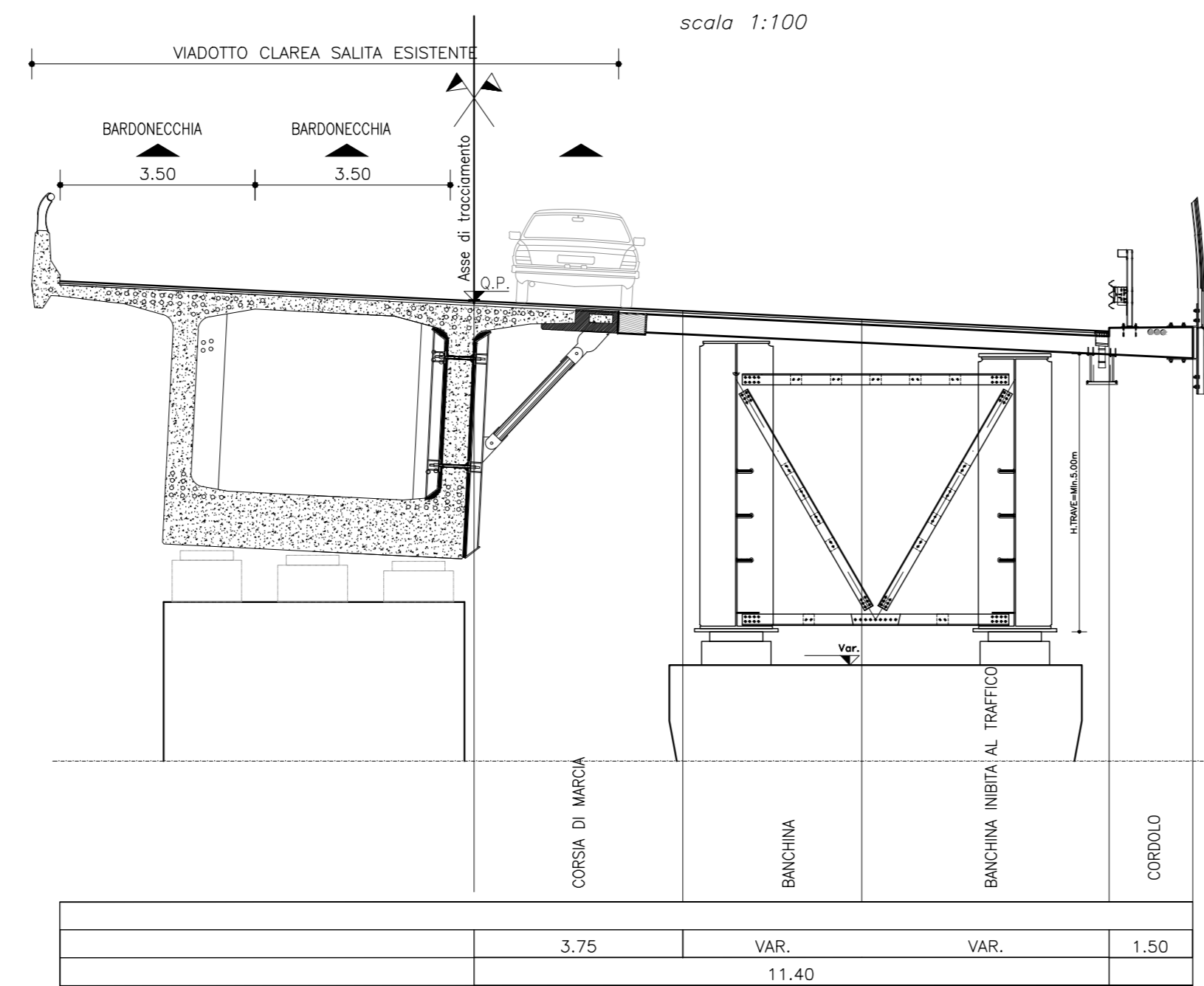
PARTICOLARE ELEMENTO MARGINALE  
RAMPE IN RILEVATO



SEZIONE TIPO  
RAMPA INGRESSO SU A32 - CORSIA SPECIALIZZATA  
(Accelerazione)



SEZIONE TIPO  
RAMPA USCITA A32 - CORSIA SPECIALIZZATA  
(Decelerazione)



**TUNNEL EURALPIN LYON TURIN** **SITAF S.p.A.**

NUOVA LINEA TORINO LIONE - NOUVELLE LIGNE LYON TURIN  
PARTE COMUNE ITALO-FRANCESE - PARTIE COMMUNE FRANCO-ITALIENNE  
SEZIONE TRANSFRONTALIERA PARTE IN TERRITORIO ITALIANO  
SECTION TRANSFRONTALIERE PARTIE EN TERRITOIRE ITALIEN

LOTTO COSTRUTTIVO 1/LOT DE CONSTRUCTION 1  
CANTIERE OPERATIVO 04C/CANTIER DE CONSTRUCTION 04C  
SVINCOLO DI CHIOMONTE IN FASE DI CANTIERE -  
ECHANGEUR DE CHIOMONTE DANS LA PHASE DE CHANTIER  
PROGETTO ESECUTIVO - ETUDES D'EXECUTION  
CUP C11J05000030001 - CIG 6823295927

**PROGETTO STRADALE**  
Sezioni tipo

| Indice | Data / Data | Modificativa / Modificativa   | Elaborato per / Elaborato da   | Verificato / Verificato da   | Autore per / Autore da       |
|--------|-------------|---|--------------------------------|------------------------------|------------------------------|
| 0      | 30/04/2017  | Primo intervento<br>Preliminary Design                                      | R. BODERO<br>(MUSNET ENG.)     | L. BARBERIS<br>(MUSNET ENG.) | F. DIAMBERA<br>(MUSNET ENG.) |
| A      | 30/06/2017  | Revisione a seguito commenti TELL<br>Revised design following comments TELL | R. BODERO<br>(MUSNET ENG.)     | L. BARBERIS<br>(MUSNET ENG.) | F. DIAMBERA<br>(MUSNET ENG.) |
| B      | 20/02/2018  | Modifica RDS progetto<br>Modification RDS de projet                         | G. GIARDINOVA<br>(MUSNET ENG.) | L. BARBERIS<br>(MUSNET ENG.) | L. BARBERIS<br>(MUSNET ENG.) |

**1 0 4 C C 1 6 1 6 6 N V 0 2 R 0** **E S T O C 0 2 1 1 B**

SCALA / ECHELLE  
1:100/200

IL PROGETTUALE DESIGNER **SITAF** **S.p.A.**  
Via A. Moro, 10 - 10121 TORINO - ITALIA  
Tel. +39 011 51221111 - Fax +39 011 51221112  
www.sitaf.it

L'APPALTORE/LE ENTREPRENEUR **SITAF S.p.A.**  
Via A. Moro, 10 - 10121 TORINO - ITALIA  
Tel. +39 011 51221111 - Fax +39 011 51221112  
www.sitaf.it

IL DIRETTORE DEI LAVORI/LE MAÎTRE D'OUVRAGE **SITAF S.p.A.**  
Via A. Moro, 10 - 10121 TORINO - ITALIA  
Tel. +39 011 51221111 - Fax +39 011 51221112  
www.sitaf.it

**TUNNEL EURALPIN LYON TURIN** **SITAF S.p.A.**

DOCUMENTO PROTETTO DA DIRITTI D'AUTORE (Copyright) © SITAF S.p.A. 2017. TUTTI I DIRITTI RISERVATI. È vietata espressamente la ristampa o l'uso non autorizzato senza permesso scritto dalla SITAF S.p.A.