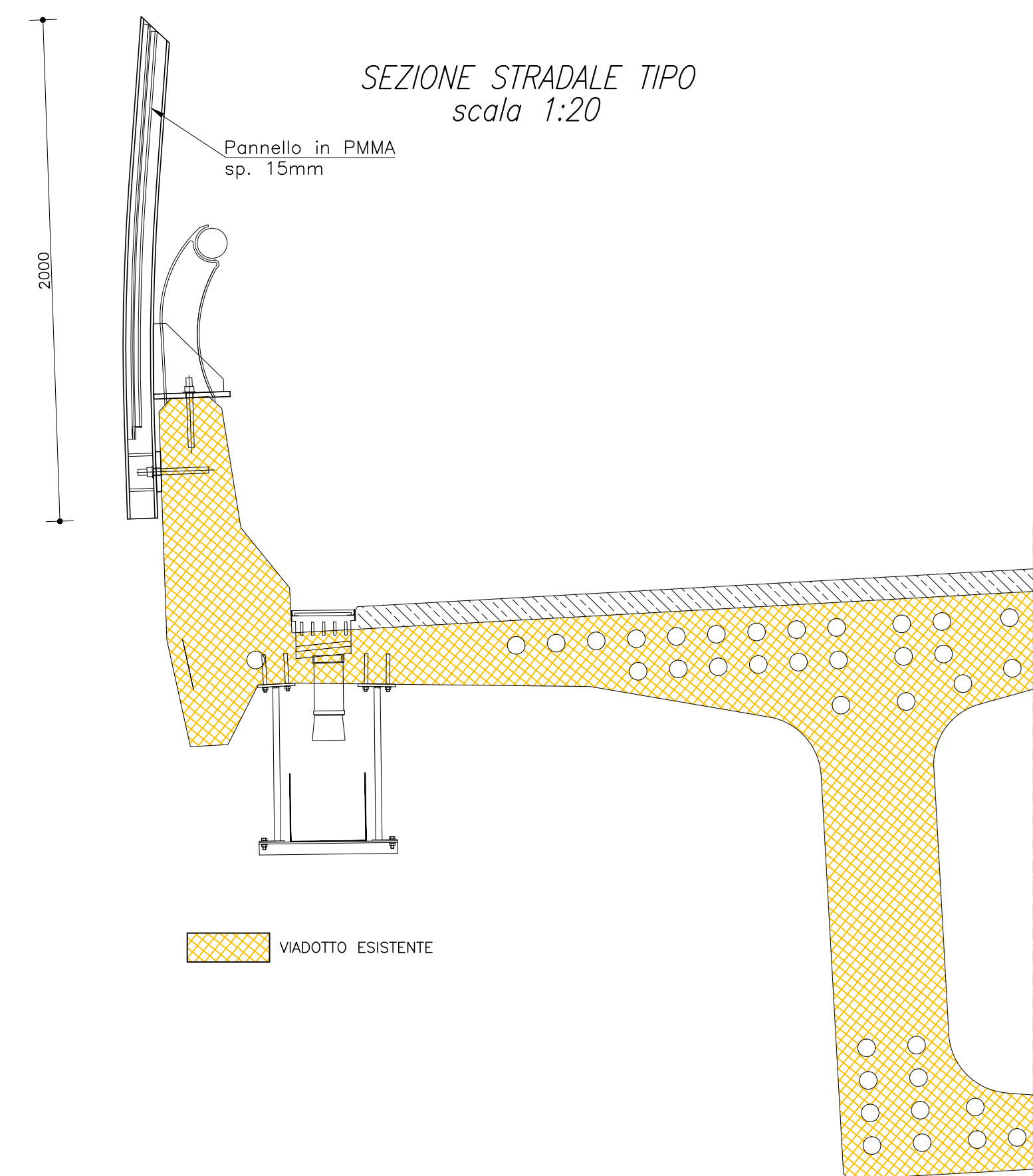
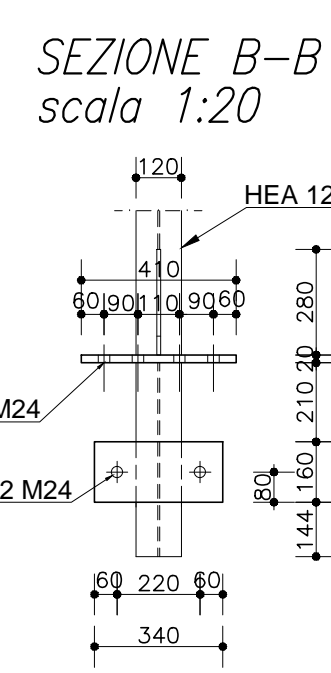
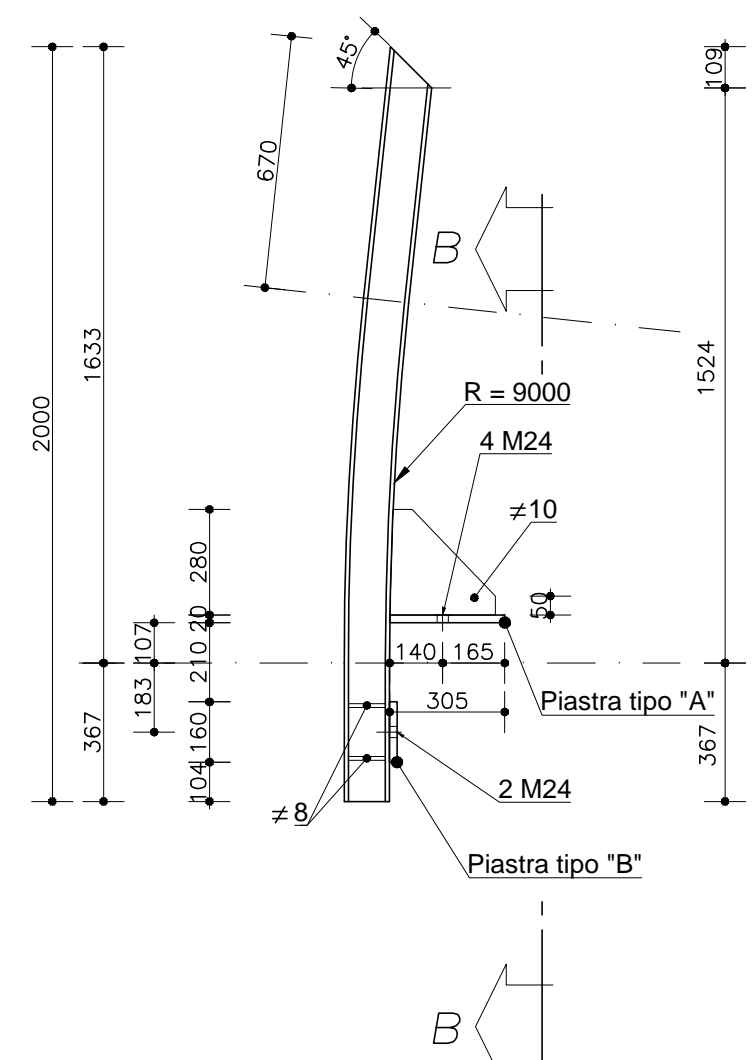
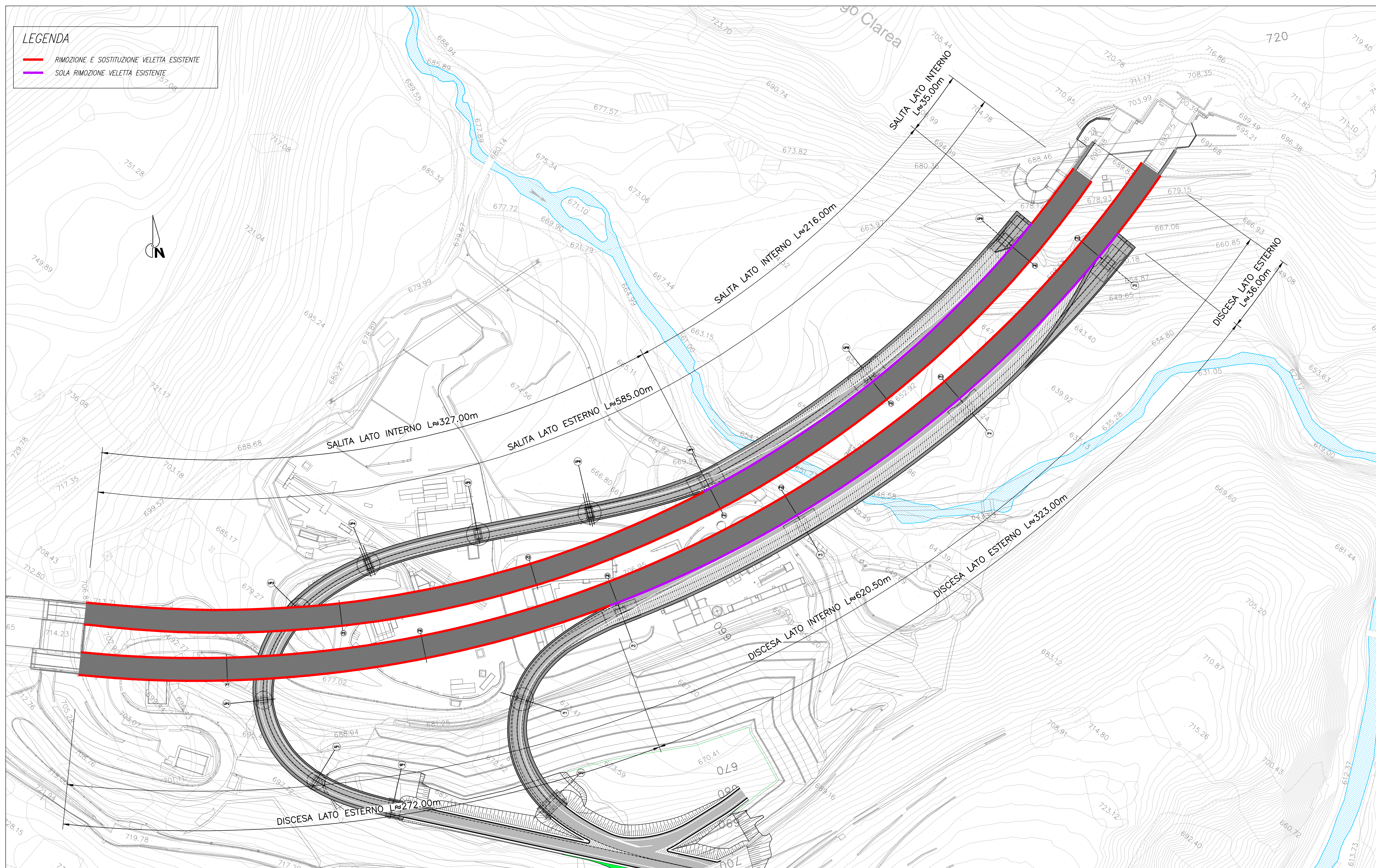
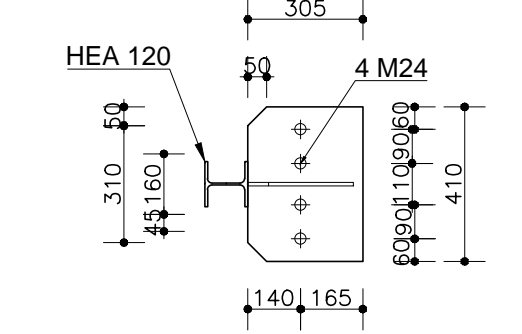


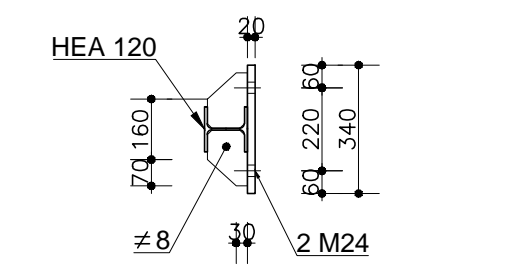
PLANIMETRIA  
scala 1:1000



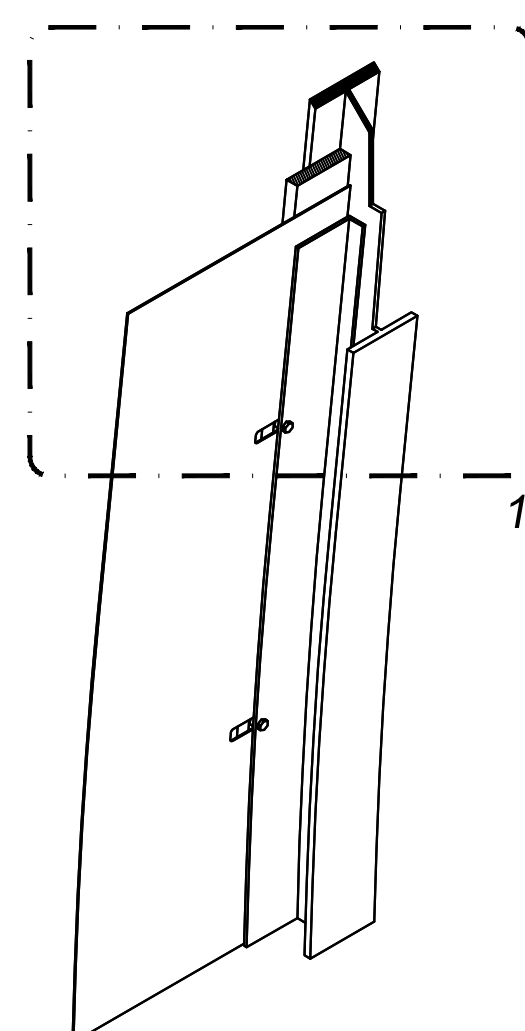
PIASTRA TIPO "A" - PIANTA  
scala 1:20



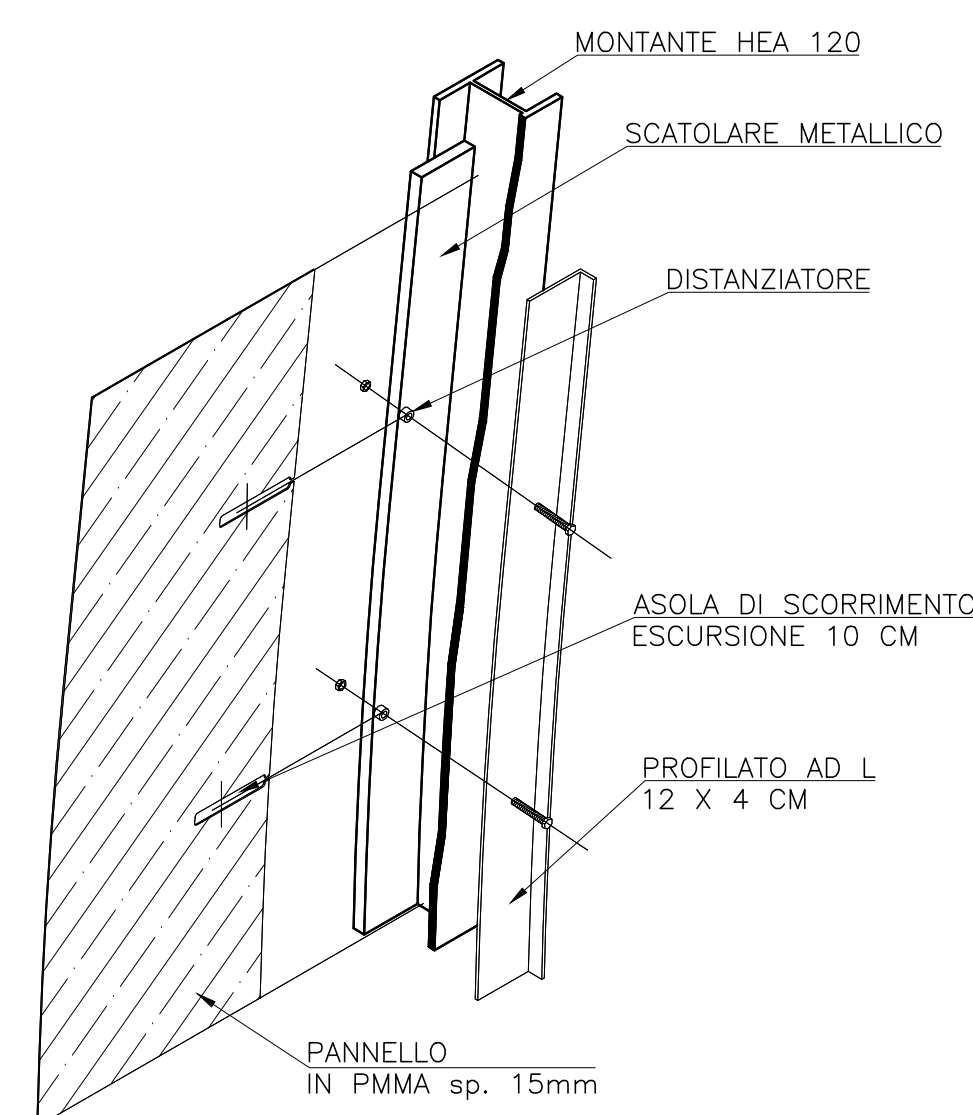
PIASTRA TIPO "B" - PIANTA  
scala 1:20



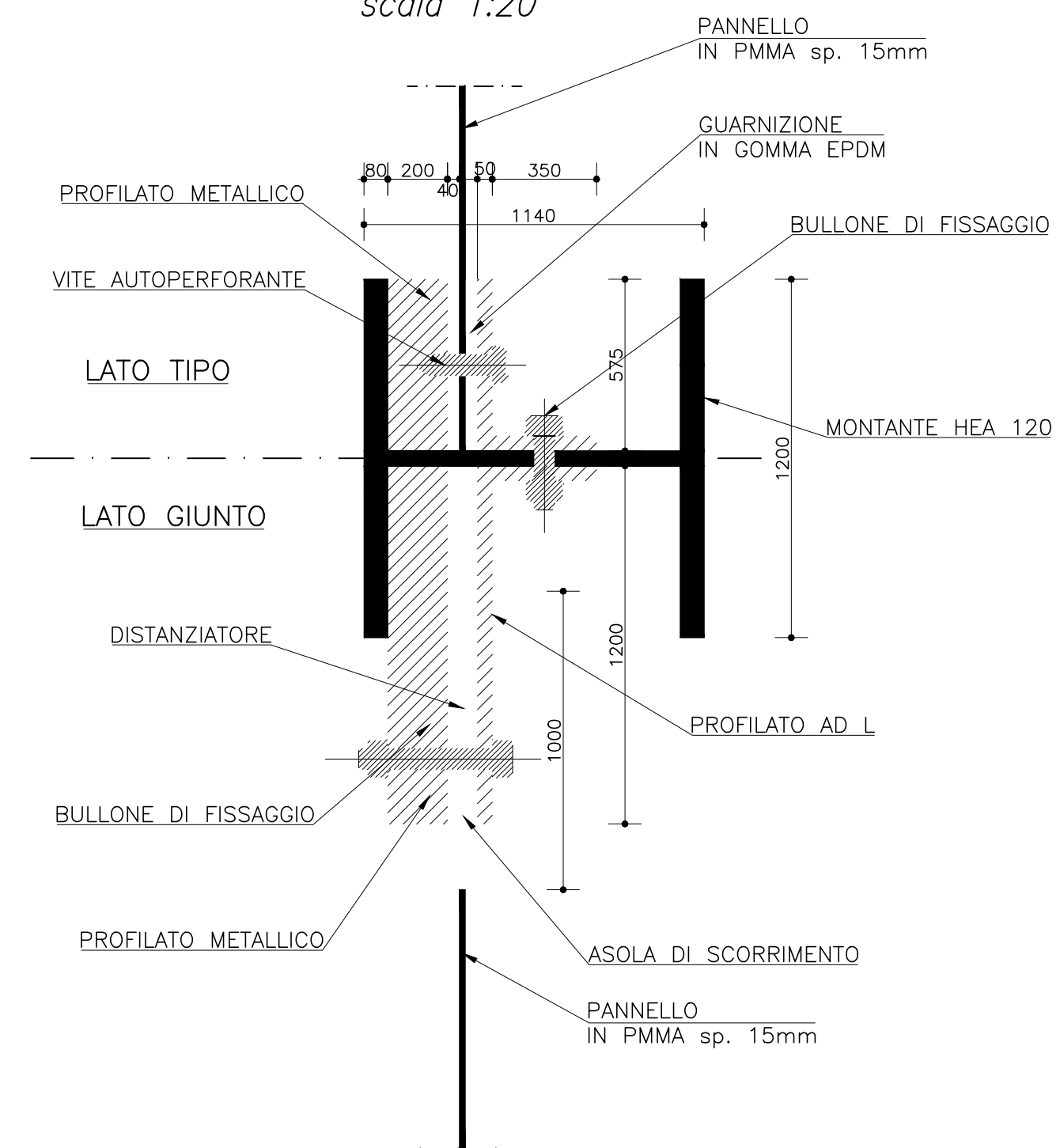
ASSONOMETRIA GIUNTO  
scala 1:20



ESPLOSO GIUNTO  
scala 1:20



DETTAGLIO "1"  
scala 1:20



TUNNEL EURALPIN LYON TURIN

NUOVA LINEA TORINO LIONE - NOUVELLE LIGNE LYON TURIN  
PARTE COMUNE ITALO-FRANCESE - PARTIE COMMUNE FRANCO-ITALIENNE  
SEZIONE TRANSFRONTALIERA PARTE IN TERRITORIO ITALIANO  
SECTION TRANSFRONTALIERE PARTIE EN TERRITOIRE ITALIEN

LOTTO COSTRUTTIVO 1/LOT DE CONSTRUCTION 1  
CANTIERE OPERATIVO 04C/CANTIER DE CONSTRUCTION 04C  
SVINGOLO DI CHIOMONTE IN FASE DI CANTIERE -  
ECHANGEUR DE CHIOMONTE DANS LA PHASE DE CHANTIER  
PROGETTO ESECUTIVO - ETUDES D'EXECUTION  
CUP C11J05000030001 - CIG 6823295927

OPERE D'ARTE  
VIADOTTO CLAREA - NUOVA VELETTA

Indice	Data / Data	Modificazioni / Modifications	Disegnato / Drawn by	Verificato / Checked by	Autore per / Author for
0	30/09/2017	Prova antiscivolo Proveva all'uso	C. BELTRAMI	L. BARBERIS (INGEGNERE ENCL)	F. D'AMBA (INGEGNERE ENCL)
A	29/08/2018	Modificazioni alla progetto Modifiche alla progetto	F. BUCCHIERI	F. CALABRO (INGEGNERE ENCL)	L. BARBERIS (INGEGNERE ENCL)

C 0 4 C C 1 6 1 6 6 N V 0 2 W 0

E P C O C 0 3 0 9 A

PROGETTAZIONE PRELIMINARE SPECIALISTICA /  
INGEGNERIA SPECIALISTE

Ing. PASQUALINO  
N° 3163 S

SCALA / ECHELLE  
1:1000-1:20

PROGETTAZIONE DESIGNER

Ing. ANTONIO GIANFRANCO  
N° 3758

L'OPERA TECNICA E' PROTETTA DALLA LEGGE N° 109/1976

IL DIRETTORE DEI LAVORI E' LA SIAF S.p.A.

TUNNEL EURALPIN LYON TURIN

SIAF S.p.A.

EUROPEAN UNION