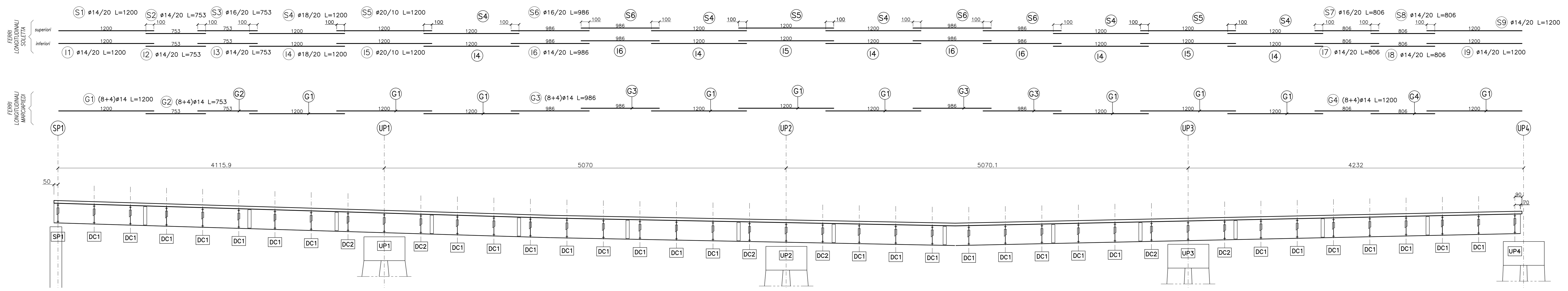
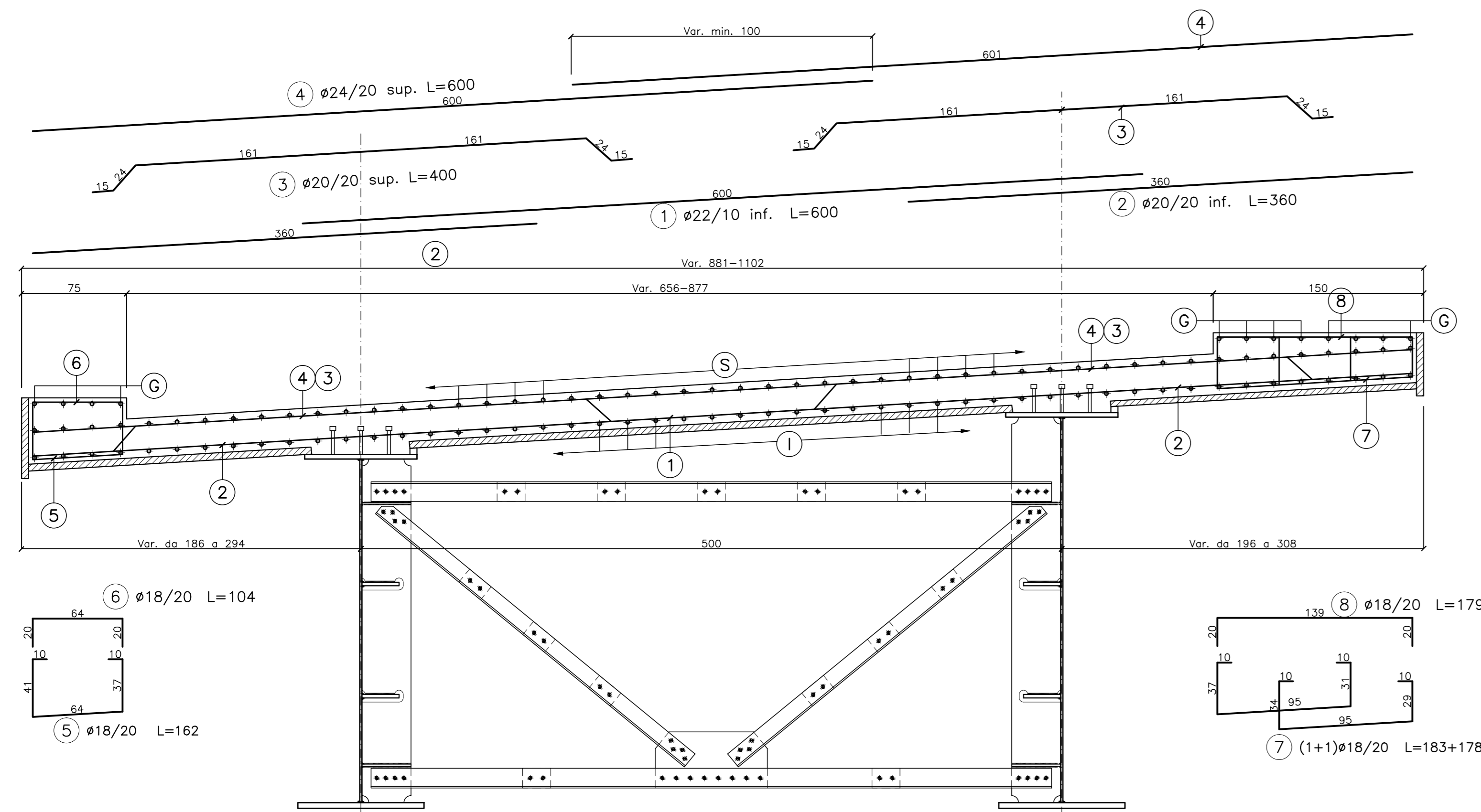


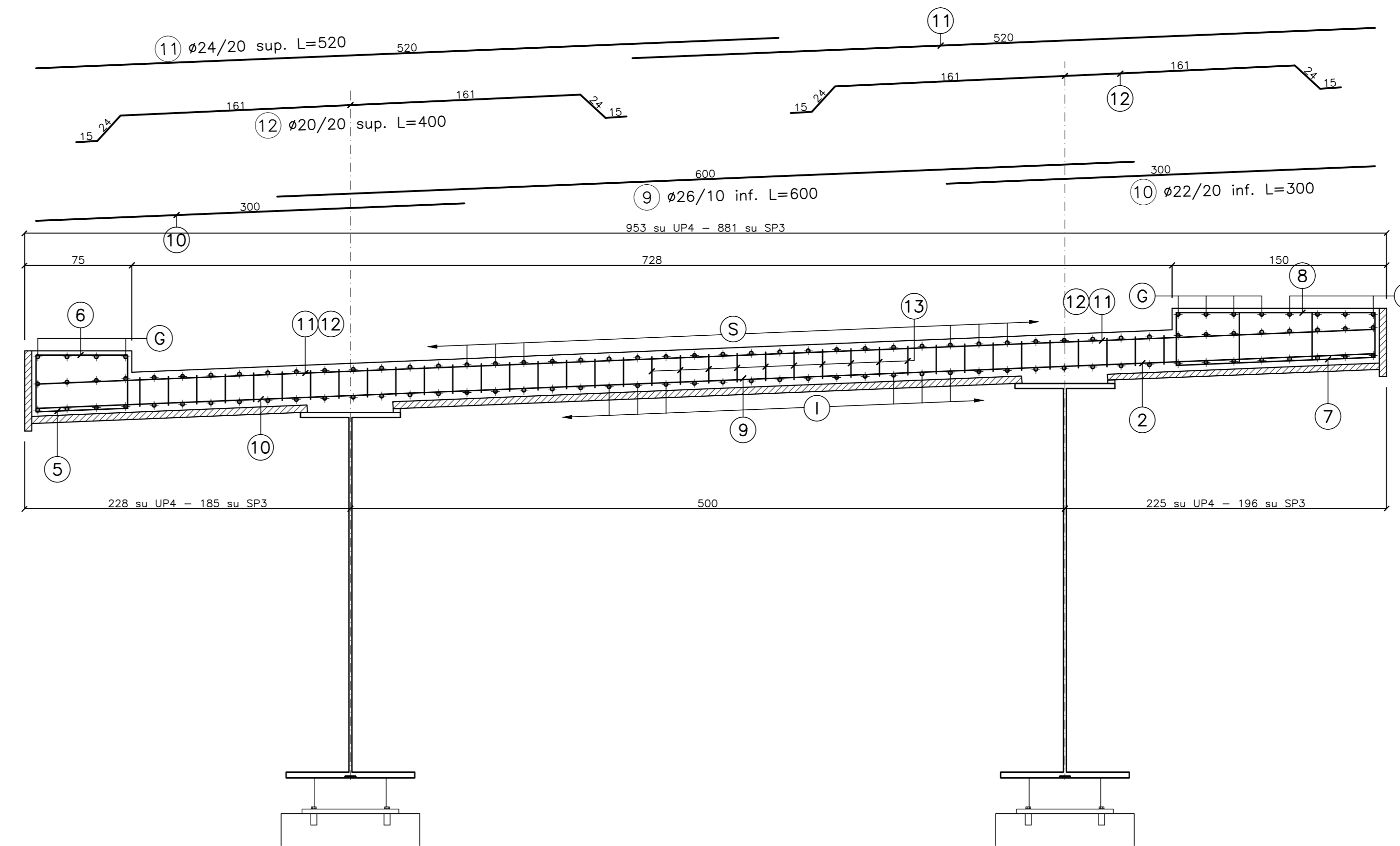
ARMATURA LONGITUDINALE
Scala 1:250



ARMATURA TRASVERSALE CORRENTE
Scala 1:25



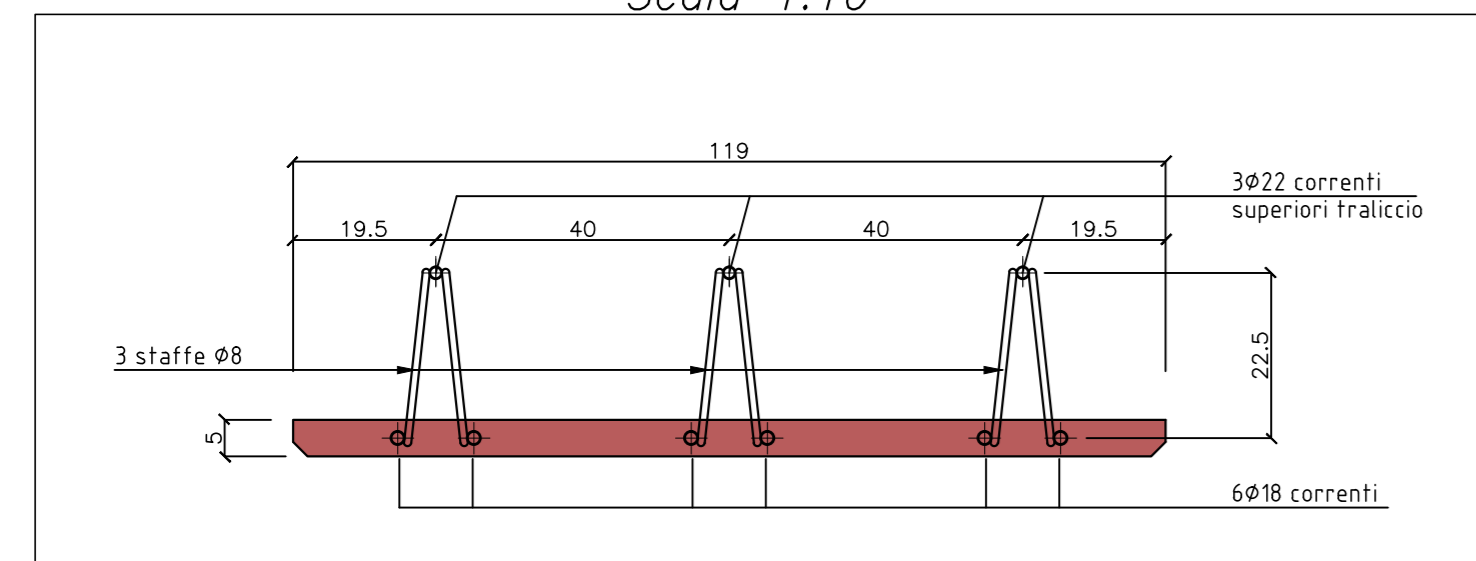
ARMATURA TRASVERSALE ZONE DI GIUNTO
Scala 1:25



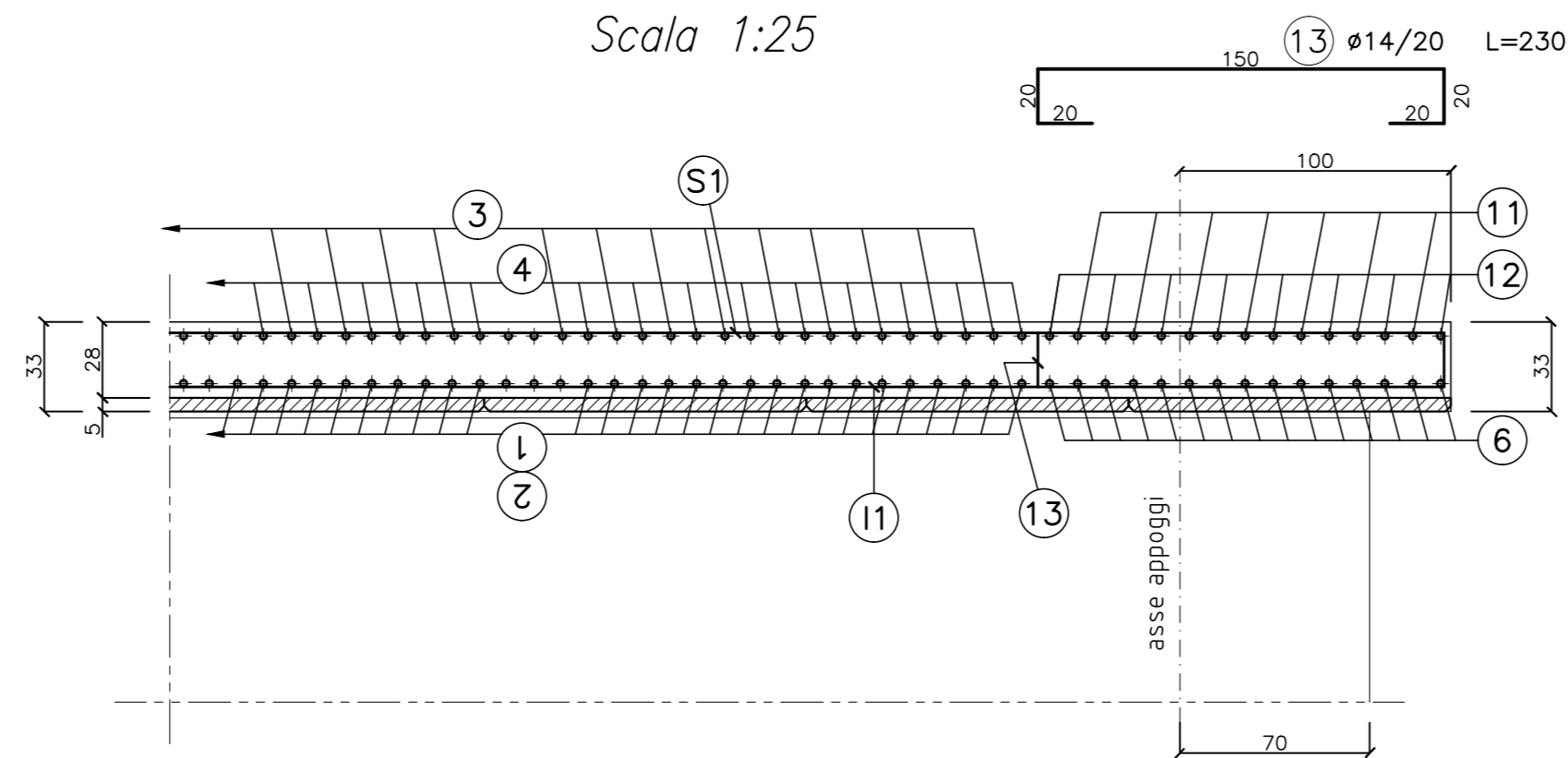
NOTE GENERALI
- Misure e dimensioni in mm.
- Quote altimetriche in mt.
- E' necessario movimentare le trave con bilancieri di presa in modo da evitare sovrapposizioni anomali in fase di sovraccemento.
- Per le dimensioni di dettaglio delle predalle si rimanda al relativo elaborato: WZAR000429

SIMBOLOGIA:
POLI/M22 BULL. M16 BULL. M22 BULL. M24 BULL. M27

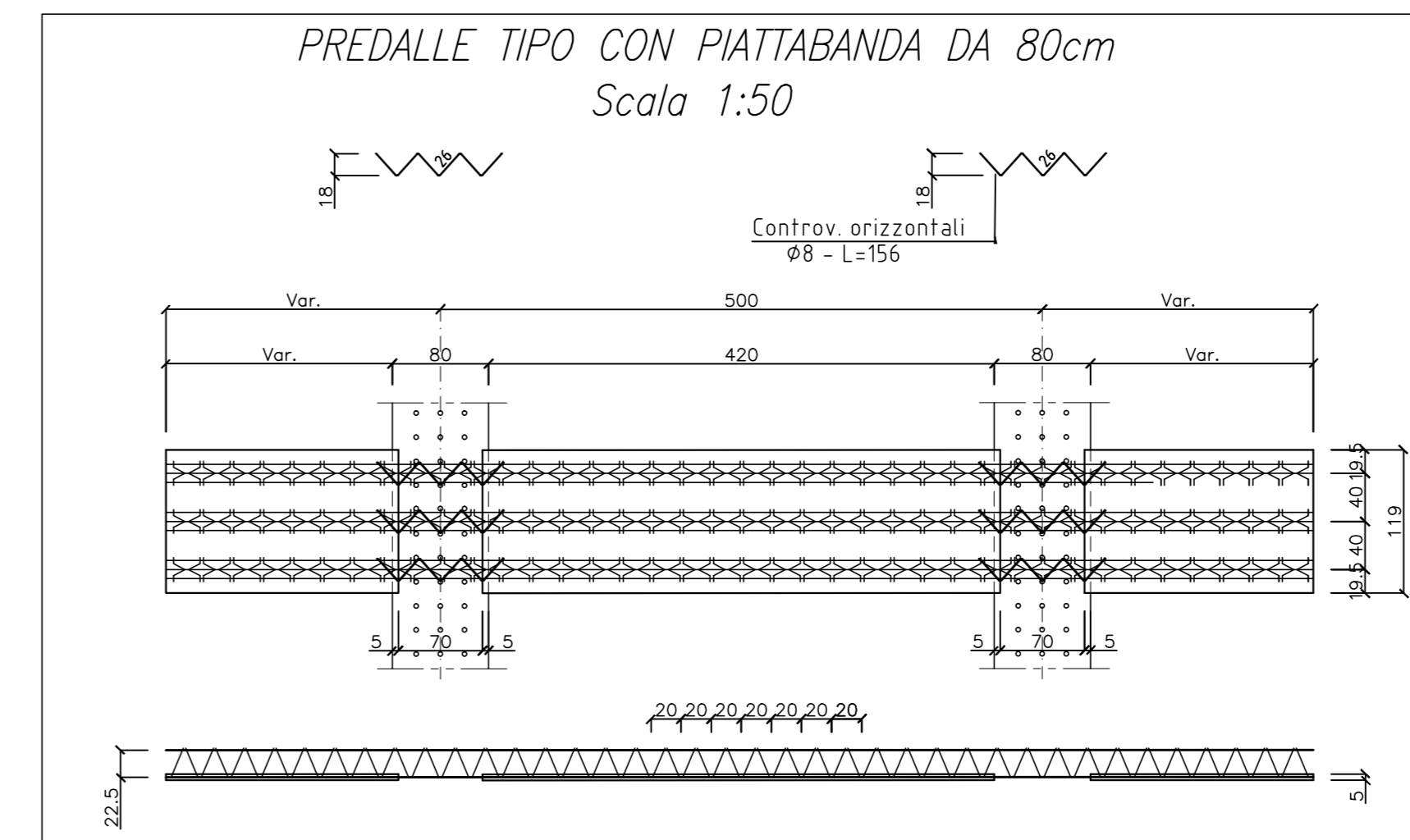
SEZIONE TRASVERSALE PREDALLE TIPICA
Scala 1:10



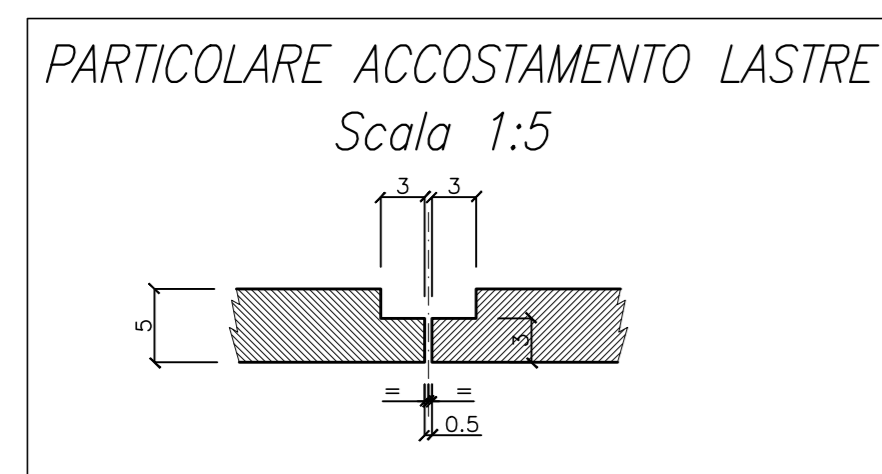
SEZIONE LONGITUDINALE IN ZONA GIUNTO
Scala 1:25



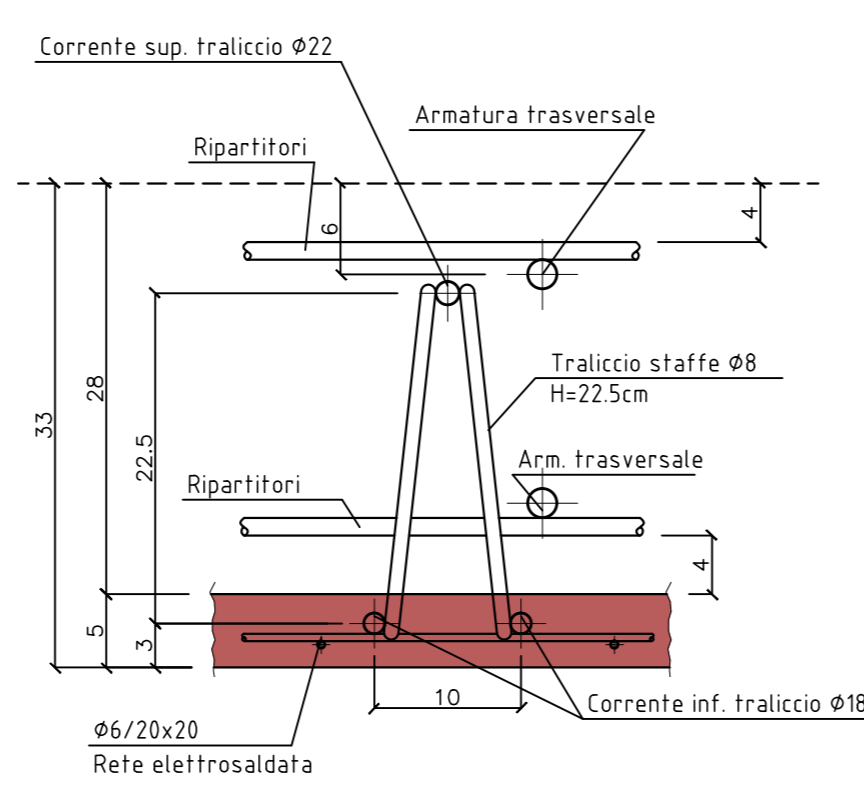
PREDALLE TIPO CON PIATTABANDA DA 80cm
Scala 1:50



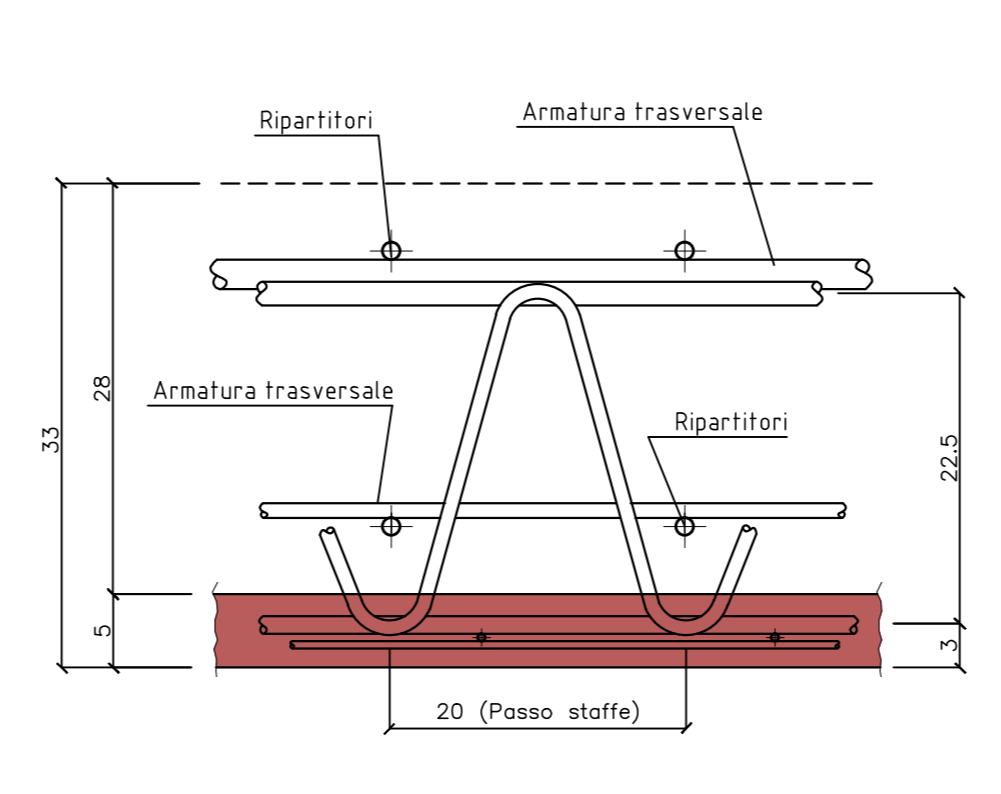
PARTICOLARE ACCOSTAMENTO LASTRE
Scala 1:5



SEZIONE TRASVERSALE TRALICCIO TIPICO
Scala 1:5



SEZIONE LONGITUDINALE TRALICCIO TIPICO
Scala 1:5



TUNNEL EURALPIN LYON TURIN

NUOVA LINEA TORINO LIONE - NOUVELLE LIGNE LYON TURIN
PARTE COMUNE ITALO-FRANCESE - PARTIE COMMUNE FRANCO-ITALIENNE
SEZIONE TRANSFRONTALIERA PARTE IN TERRITORIO ITALIANO
SECTION TRANSFRONTALIERE PARTIE EN TERRITOIRE ITALIEN

LOTTO COSTRUTTIVO 1/LOT DE CONSTRUCTION 1
CANTIERE OPERATIVO 04C/CHANTIER DE CONSTRUCTION 04C
SVINCOLO DI CHIVONTE IN FASE DI CANTIERE -
ECHANGEUR DE CHIVONTE DANS LA PHASE DE CHANTIER
PROGETTO ESECUTIVO - ETUDES D'EXECUTION
CUP C11J05000030001 - CIG 6823295927

OPERE D'ARTE
OPERE D'ARTE MAGGIORI
VIADOTTO RAMPA DI USCITA - VIADOTTO "A" - IMPALCATO - ARMATURE SOLETTA

Indic.	Data	Modificazioni	Elaborato	Verificato	Autore
0	30/04/2017	Prima emissione	C.BELTRAME	L. BARBERIS	F. DIAMBERO
A	30/09/2017	Revisione impalcato corrente TELT Revisione rete box compressione TELT	C.BELTRAME	L. BARBERIS	F. DIAMBERO
B	29/09/2018	Modifica rete progetto Modificazione rete box progetto	F. LECCO	F. DIAMBERO	L. BARBERIS

C 0 4 C C 1 6 1 6 6 N V 0 2 W 2 E A R O C 0 4 2 7 B

SCALE: 1:1000
1:200 - 1:50 - 1:25 - 1:10 - 1:5

TUNNEL EURALPIN LYON TURIN
SITAF S.p.A.