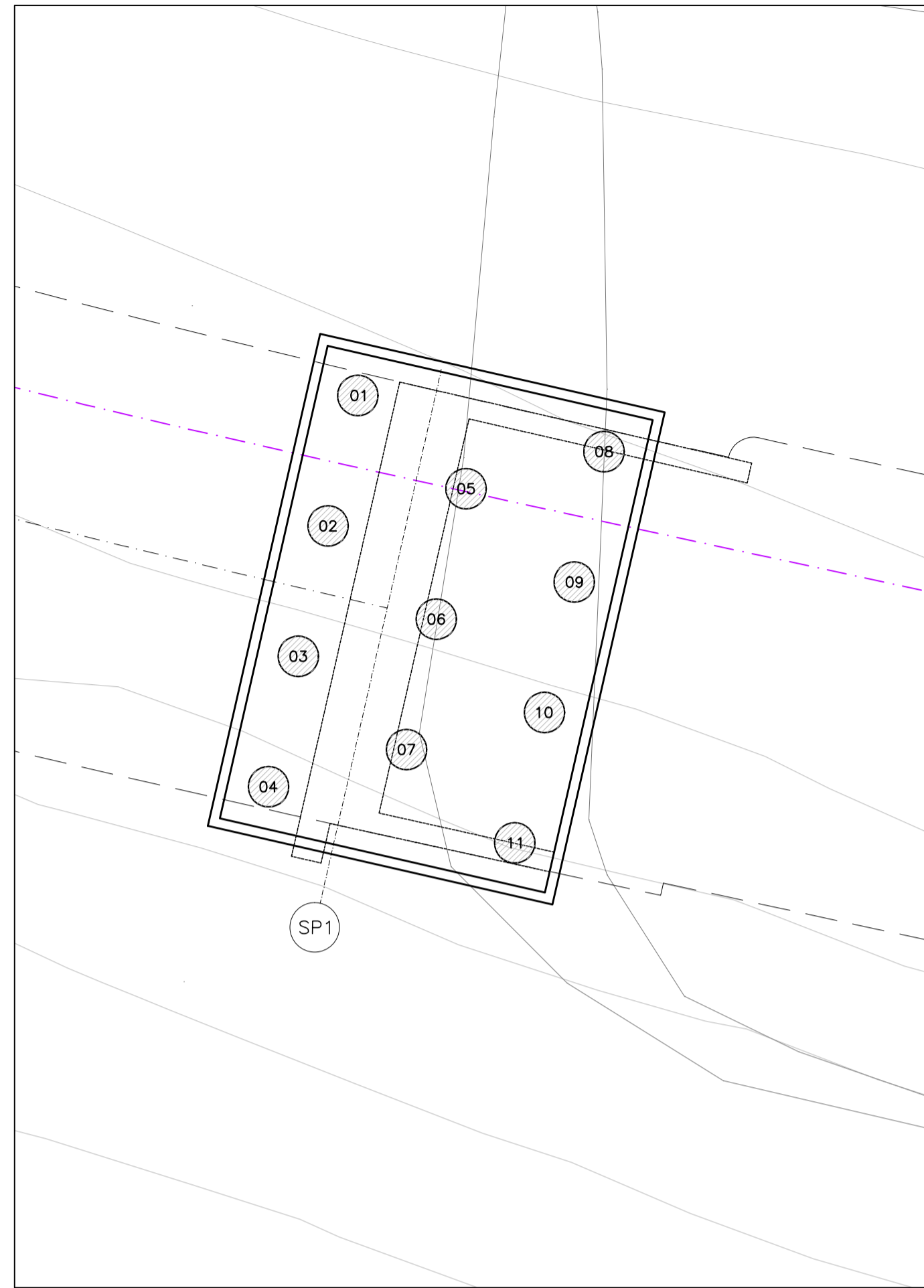
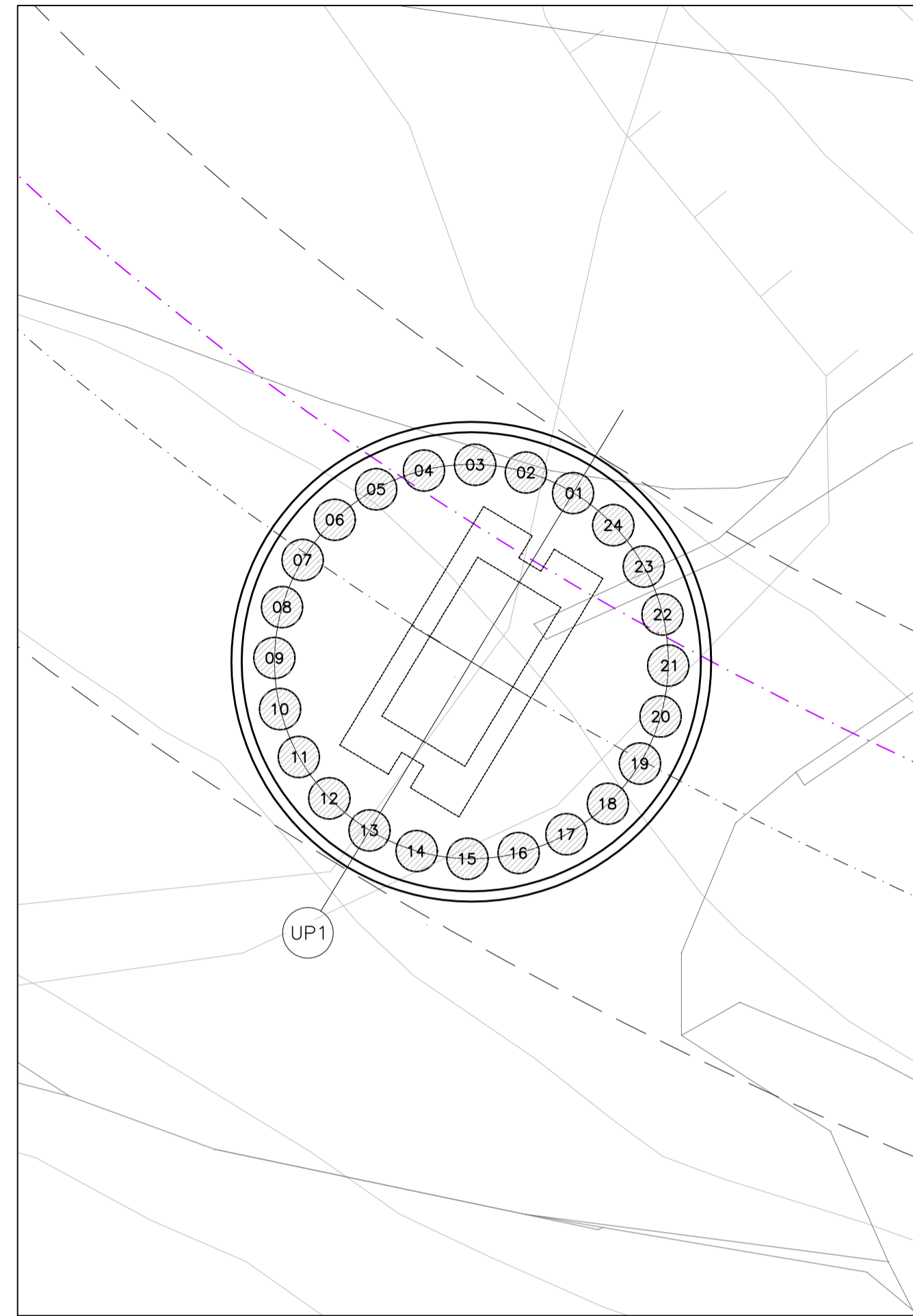


Spalla SP1  
Scala 1:100



Pila UP1  
Scala 1:100



NOTA

- Le coordinate si riferiscono ai centri dei pali.
- Le coordinate topografiche sono riferite al sistema Gauss-Boaga Roma 1940 E 12W.

PILA / SPALLA	N-PALO	Posizione X	Posizione Y	TIPO
SP1	01	1341925.3238	4999124.7730	A
SP1	02	1341924.7344	4999122.1894	A
SP1	03	1341924.1450	4999119.6058	A
SP1	04	1341923.5556	4999117.0222	A
SP1	05	1341927.4665	4999122.9252	A
SP1	06	1341926.8771	4999120.3416	A
SP1	07	1341926.2877	4999117.7579	A
SP1	08	1341930.1986	4999123.6610	A
SP1	09	1341929.6092	4999121.0773	A
SP1	10	1341929.0198	4999118.4937	A
SP1	11	1341928.4304	4999115.9101	A

UP1	01	1341889.3285	4999137.6950	A
UP1	02	1341888.4148	4999138.0944	A
UP1	03	1341887.4288	4999138.2436	A
UP1	04	1341886.4378	4999138.1326	A
UP1	05	1341885.5093	4999137.7689	A
UP1	06	1341884.7065	4999137.1772	A
UP1	07	1341884.0843	4999136.3980	A
UP1	08	1341883.6949	4999135.4842	A
UP1	09	1341883.5356	4999134.4982	A
UP1	10	1341883.6467	4999133.5072	A
UP1	11	1341884.0104	4999132.5787	A
UP1	12	1341884.6020	4999131.7759	A
UP1	13	1341885.3813	4999131.1537	A
UP1	14	1341885.2951	4999130.7543	A
UP1	15	1341887.2811	4999130.6051	A
UP1	16	1341888.2721	4999130.7161	A
UP1	17	1341889.2006	4999131.0798	A
UP1	18	1341890.0033	4999131.6715	A
UP1	19	1341890.6256	4999132.4507	A
UP1	20	1341891.0250	4999133.3645	A
UP1	21	1341891.1742	4999134.3605	A
UP1	22	1341891.0632	4999135.3415	A
UP1	23	1341890.6395	4999136.2700	A
UP1	24	1341890.1078	4999137.0728	A

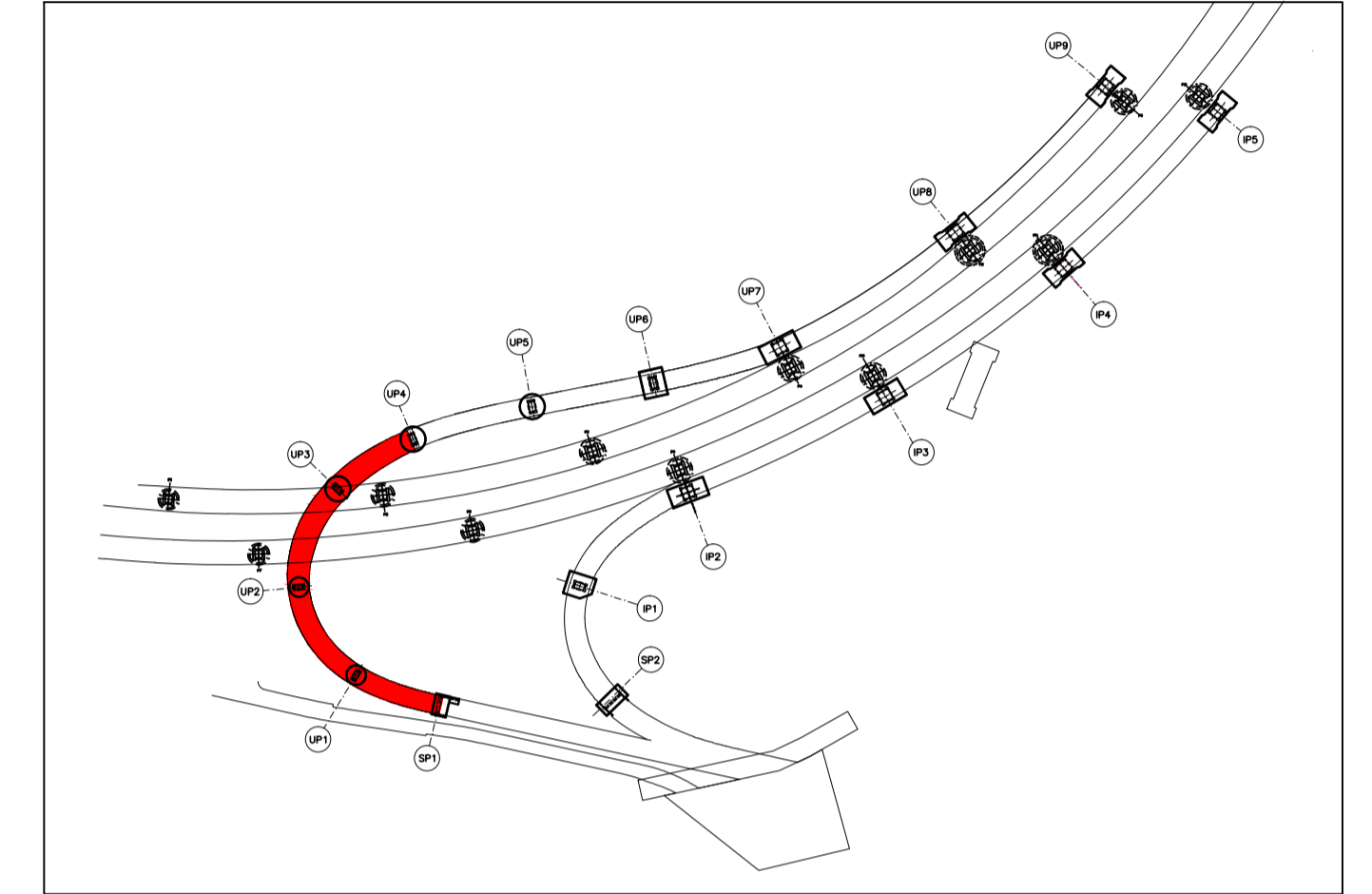
PALI TIPOLOGICI

TIPO PALO	DIAMETRO	LUNGHEZZA
[-]	[m]	[m]
A	0.80	12.0
B	0.80	16.0

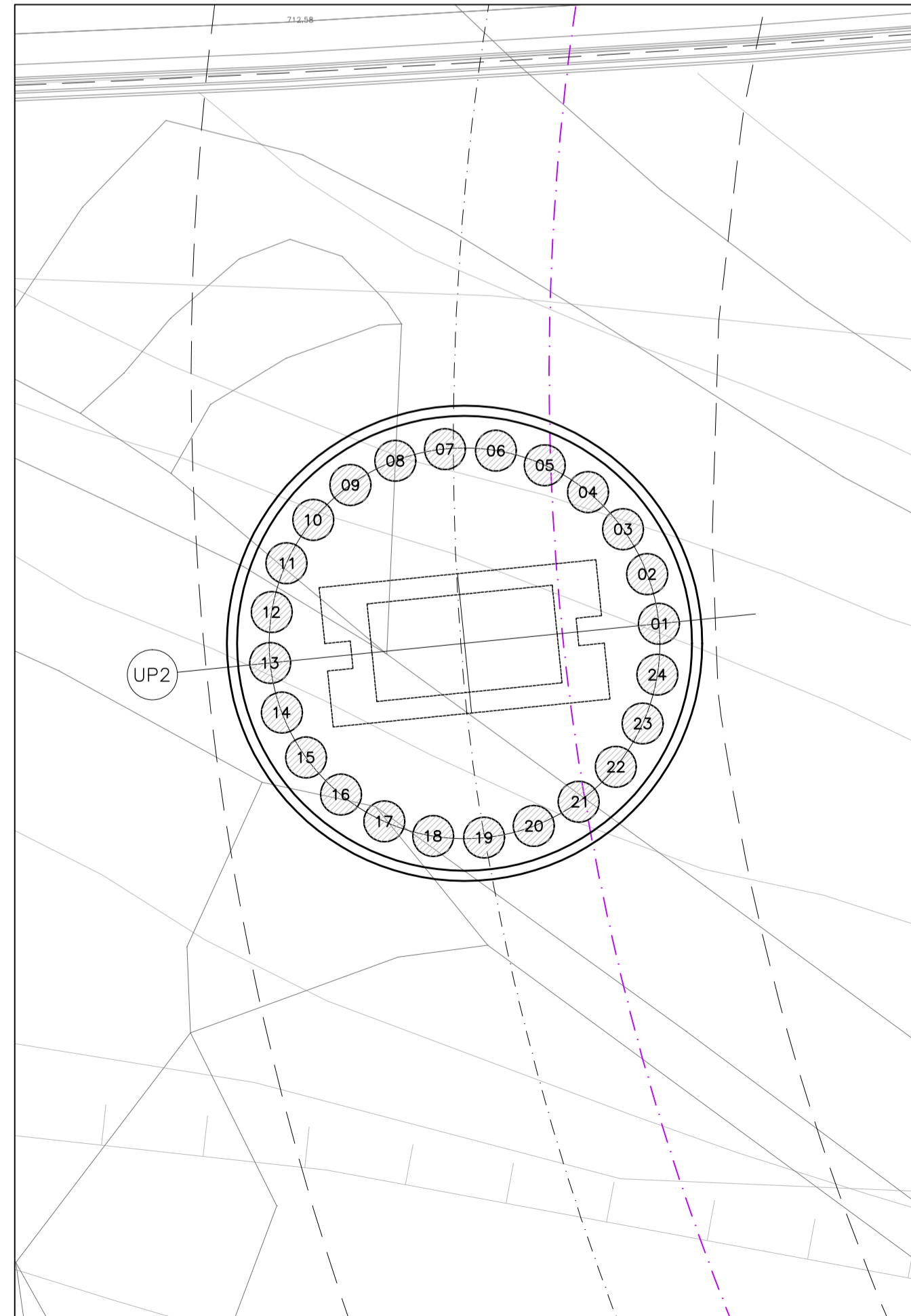
NOTA

- Per la quota di esecuzione pali vedere carpenterie specifiche fondazioni
- Per opere provvisorie e scavi per esecuzione fondazioni vedere elaborati di dettaglio nel capitolo "OPERE D'ARTE MINORI"

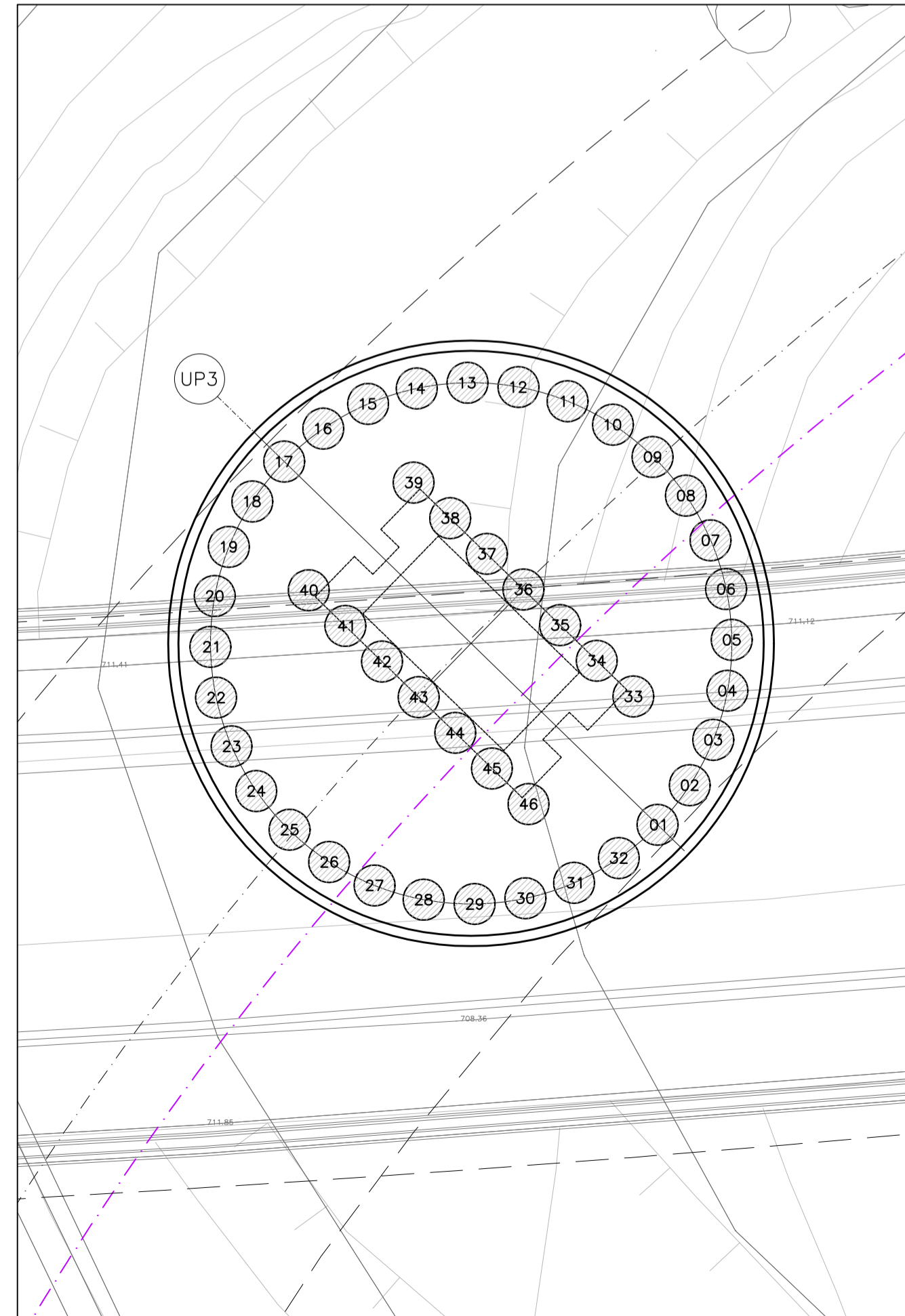
PIANTA CHIAVE



Pila UP2  
Scala 1:100



Pila UP3  
Scala 1:100



UP2	01	1341864.5906	4999175.7426	B
UP2	02	1341864.3617	4999176.7132	B
UP2	03	1341863.8895	4999177.5916	B
UP2	04	1341863.2060	4999178.3177	B
UP2	05	1341862.3579	4999178.8422	B
UP2	06	1341861.4029	4999179.1294	B
UP2	07	1341860.4061	4999179.1595	B
UP2	08	1341859.4355	4999178.9307	B
UP2	09	1341858.5572	4999178.4584	B
UP2	10	1341857.8311	4999177.7750	B
UP2	11	1341857.3065	4999176.9268	B
UP2	12	1341857.0194	4999175.9718	B
UP2	13	1341856.9892	4999174.9751	B
UP2	14	1341857.2161	4999174.0045	B
UP2	15	1341857.6903	4999173.1262	B
UP2	16	1341858.3738	4999172.4000	B
UP2	17	1341859.2219	4999171.8755	B
UP2	18	1341860.1789	4999171.5884	B
UP2	19	1341861.1737	4999171.5582	B
UP2	20	1341862.1443	4999171.7870	B
UP2	21	1341863.0226	4999172.2593	B
UP2	22	1341863.7488	4999172.9427	B
UP2	23	1341864.2733	4999173.7909	B
UP2	24	1341864.5604	4999174.7459	B

UP3	01	1341882.5266	4999217.4526	A
UP3	02	1341883.1575	4999218.2269	A
UP3	03	1341883.6168	4999219.1149	A
UP3	04	1341883.8941	4999220.0755	A
UP3	05	1341883.9786	4999221.0717	A
UP3	06	1341883.8672	4999222.0652	A
UP3	07	1341883.5641	4999223.0179	A
UP3	08	1341883.0809	4999223.8932	A
UP3	09	1341882.4293	4999224.6503	A
UP3	10	1341881.6950	4999225.2812	A
UP3	11	1341880.7670	4999225.7405	A
UP3	12	1341879.8064	4999226.0778	A
UP3	13	1341878.9102	4999226.1023	A
UP3	14	1341877.9167	4999225.9909	A
UP3	15	1341876.9639	4999225.6879	A
UP3	16	1341875.9887	4999225.2046	A
UP3	17	1341875.2245	4999224.5600	A
UP3	18	1341874.6006	4999223.7785	A
UP3	19	1341874.1413	4999222.8905	A
UP3	20	1341873.8641	4999221.9299	A
UP3	21	1341873.7795	4999220.9337	A
UP3	22	1341873.8910	4999219.9402	A
UP3	23	1341874.1941	4999218.9875	A
UP3	24	1341874.6773	4999218.1122	A
UP3	25	1341875.3289	4999217.3952	A
UP3	26	1341876.1033	4999216.7243	A
UP3	27	1341876.9913	4999216.2650	A
UP3	28	1341877.9518	4999215.9877	A
UP3	29	1341878.9480	4999215.9032	A
UP3	30	1341879.9416	4999216.0146	A
UP3	31	1341880.8943	4999216.3178	A
UP3	32	1341881.7696	4999216.8010	A
UP3	33	1341882.0542	4999219.9637	A
UP3	34	1341881.3376	4999220.6612	A
UP3	35	1341880.6210	4999221.3587	A
UP3	36	1341879.9044	4999222.0562	A
UP3	37	1341879.1878	4999222.7537	A
UP3	38	1341878.4712	4999223.4511	A
UP3	39	1341877.7546	4999224.1486	A
UP3	40	1341875.7039	4999222.0417	A
UP3	41	1341876.4206	4999221.3443	A
UP3	42	1341877.1372	4999220.6488	A
UP3	43	1341877.8538	4999219.9493	A
UP3	44	1341878.5704	4999219.2518	A
UP3	45	1341879.2870	4999218.5544	A
UP3	46	1341880.0036	4999217.8563	A

TUNNEL EURALPIN LYON TURIN  
SIATF S.p.A

NUOVA LINEA TORINO LIONE - NOUVELLE LIGNE LYON TURIN  
PARTE COMUNE ITALO-FRANCESE - PARTIE COMMUNE FRANCO-ITALIENNE  
SEZIONE TRANSFRONTALIERA PARTE IN TERRITORIO ITALIANO  
SECTION TRANSFRONTALIERE PARTIE EN TERRITOIRE ITALIEN

LOTTO COSTRUTTIVO 1/LOT DE CONSTRUCTION 1  
CANTIERE OPERATIVO 04C/CHANTIER DE CONSTRUCTION 04C  
SVINCOLO DI CHIOMONTE IN FASE DI CANTIERE -  
ECHANGEUR DE CHIOMONTE DANS LA PHASE DE CHANTIER  
PROGETTO ESECUTIVO - ETUDES D'EXECUTION  
CUP C11J05000030001 - CIG 6823295927

OPERE D'ARTE  
OPERE D'ARTE MAGGIORI  
VIADOTTO RAMPA DI USCITA - VIADOTTO "A" - TRACCIAMENTO PALI

Indice	Data / Data	Modificazioni / Modifiche	Elaborato da / Elaborato da	Verificato da / Verificato da	Autore / Autorizzato da
0	28/02/2017	Prima emissione Première diffusion	C.BELTRAMI (-)	L.BARBISER (MUSNET ENG.)	F.D'AMBRA (MUSNET ENG.)
A	30/09/2018	Revisione a seguito commenti TELT Revision suite aux commentaires TELT	C.BELTRAMI (-)	L.BARBISER (MUSNET ENG.)	F.D'AMBRA (MUSNET ENG.)
B	28/06/2018	Modifica titolo progetto Modifications titre du projet	P.DIALOGO (MUSNET ENG.)	P.DIALOGO (MUSNET ENG.)	L.BARBISER (MUSNET ENG.)

C 0 4 C C 1 6 1 6 6 N V 0 2 W 2 E C A O C 0 4 0 6 B

INTEGRAZIONE PRESTAZIONI SPECIALISTICHE/  
INTEGRATION SPECIALISTE  
Musnet  
Dot. Ing. PAOLO DIALOGO  
Albo di Torino  
N° 9183 S

IL PROGETTISTA DESIGNER  
Musnet  
Dot. Arch. CORrado GIOVANNETTI  
Albo di Torino  
N° 2736

L'APPALTATORE/ENTREPRENEUR

IL DIRETTORE DEI LAVORI LA MAÎTRE D'ŒUVRE

SCALE / ÉCHELLE  
1:100

TUNNEL EURALPIN LYON TURIN  
SIATF S.p.A

FILE: W02 W 2 E C F C C 0 4 0 6 B 0 6