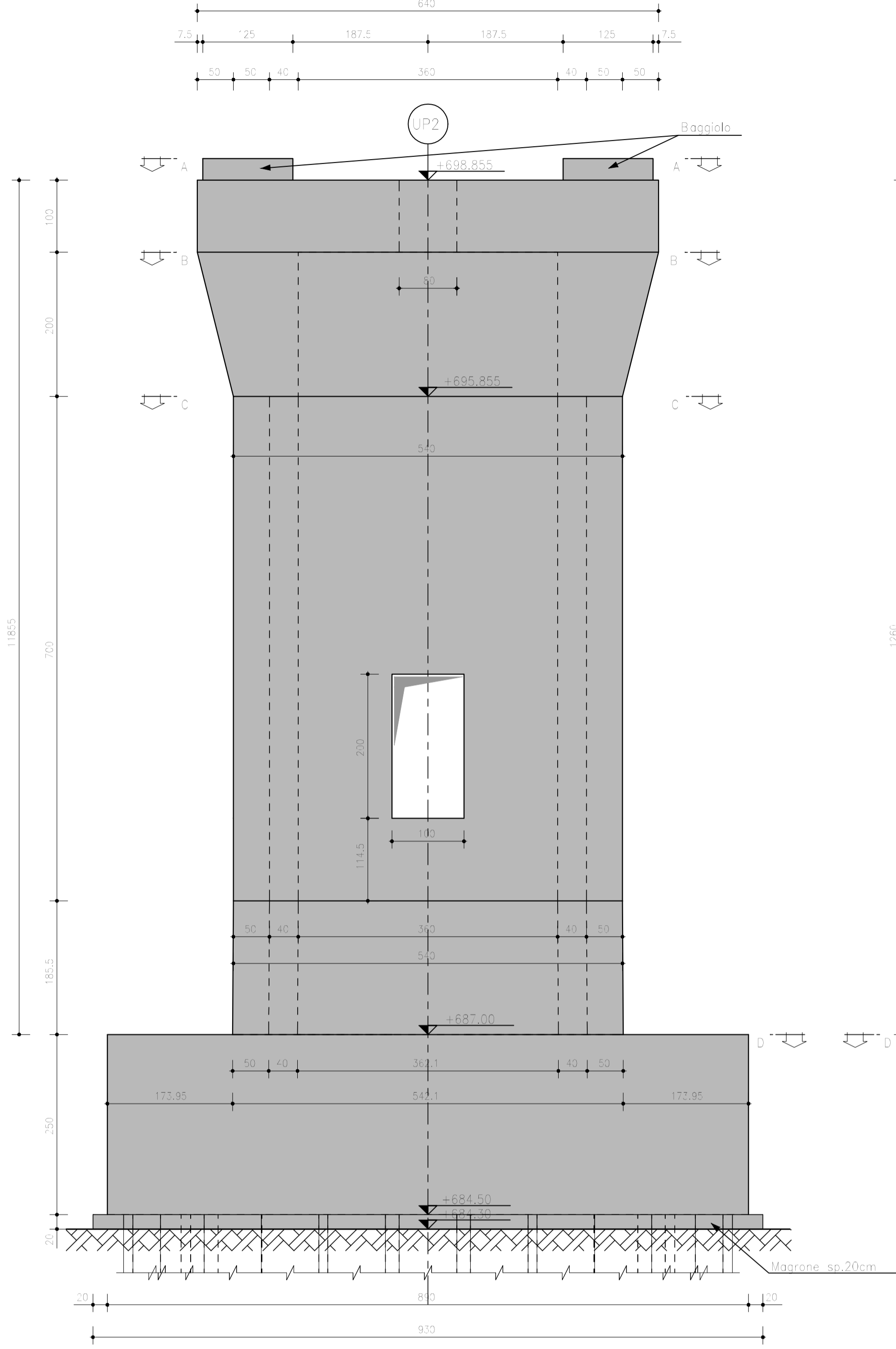
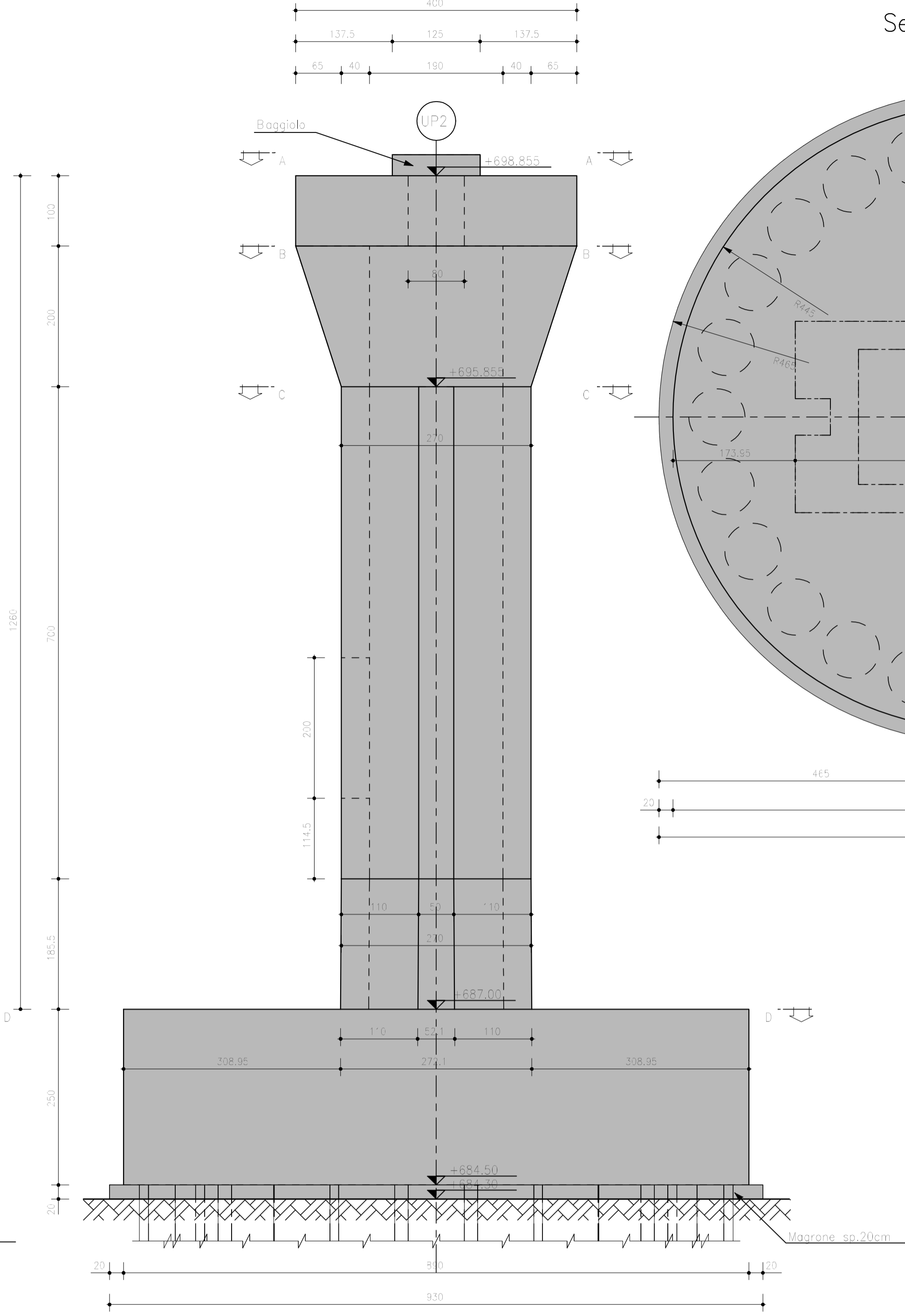


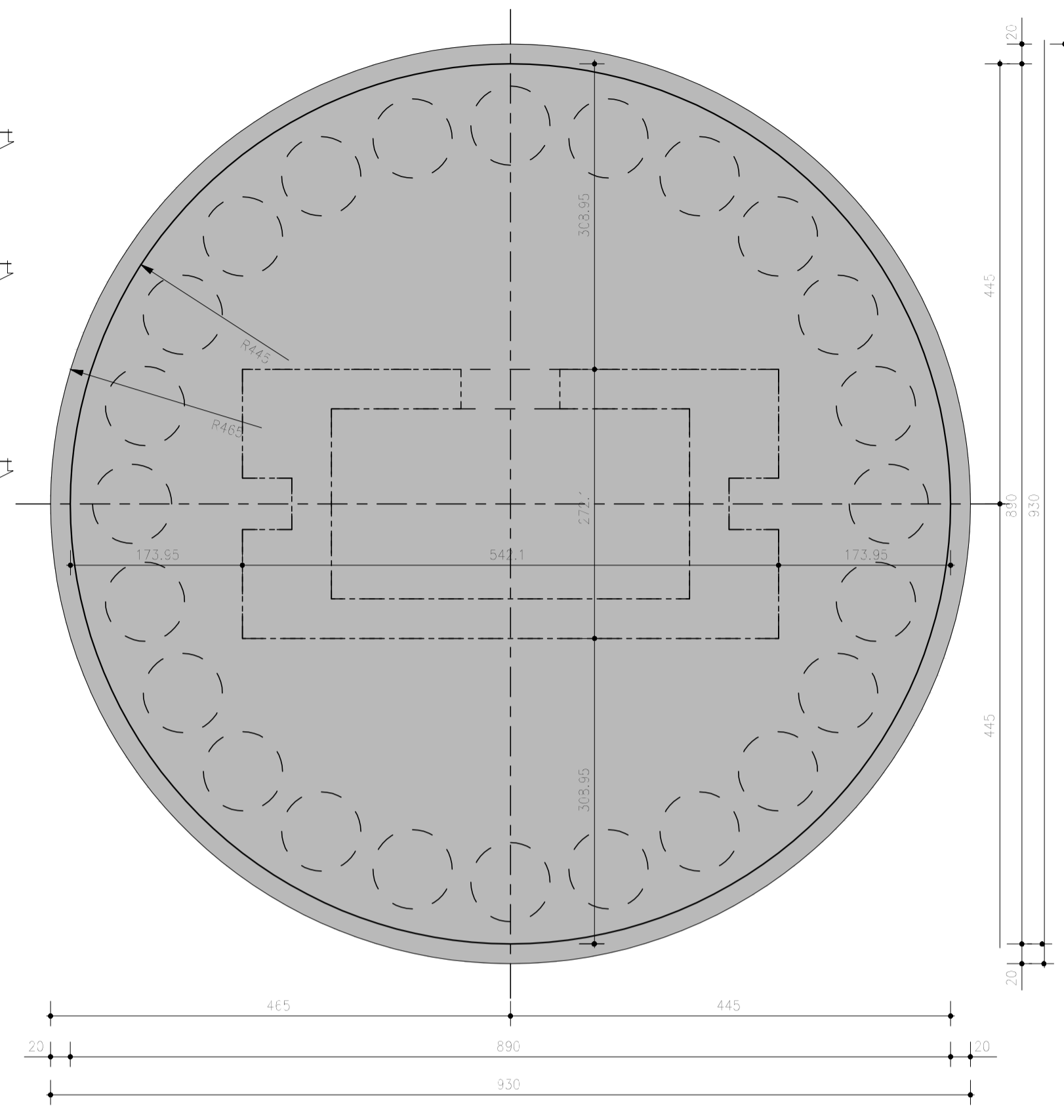
Vista "A"
Scala 1:50



Vista "B"
Scala 1:50

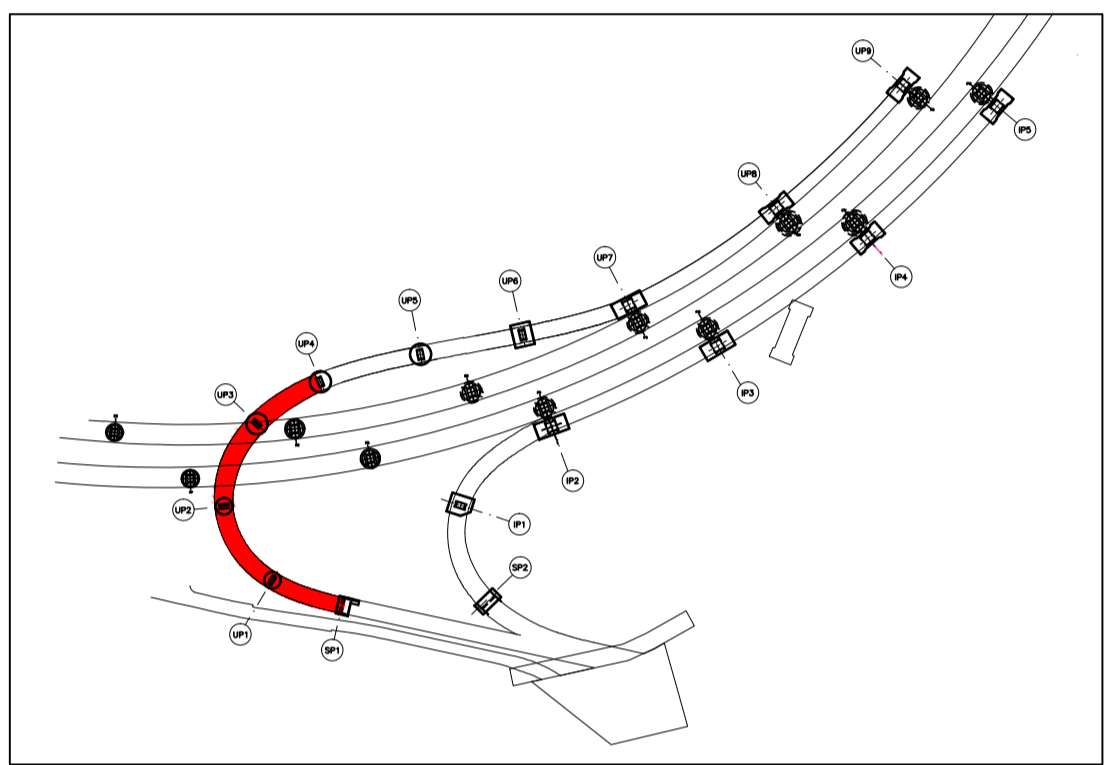


Sezione "D - D"
Scala 1:50

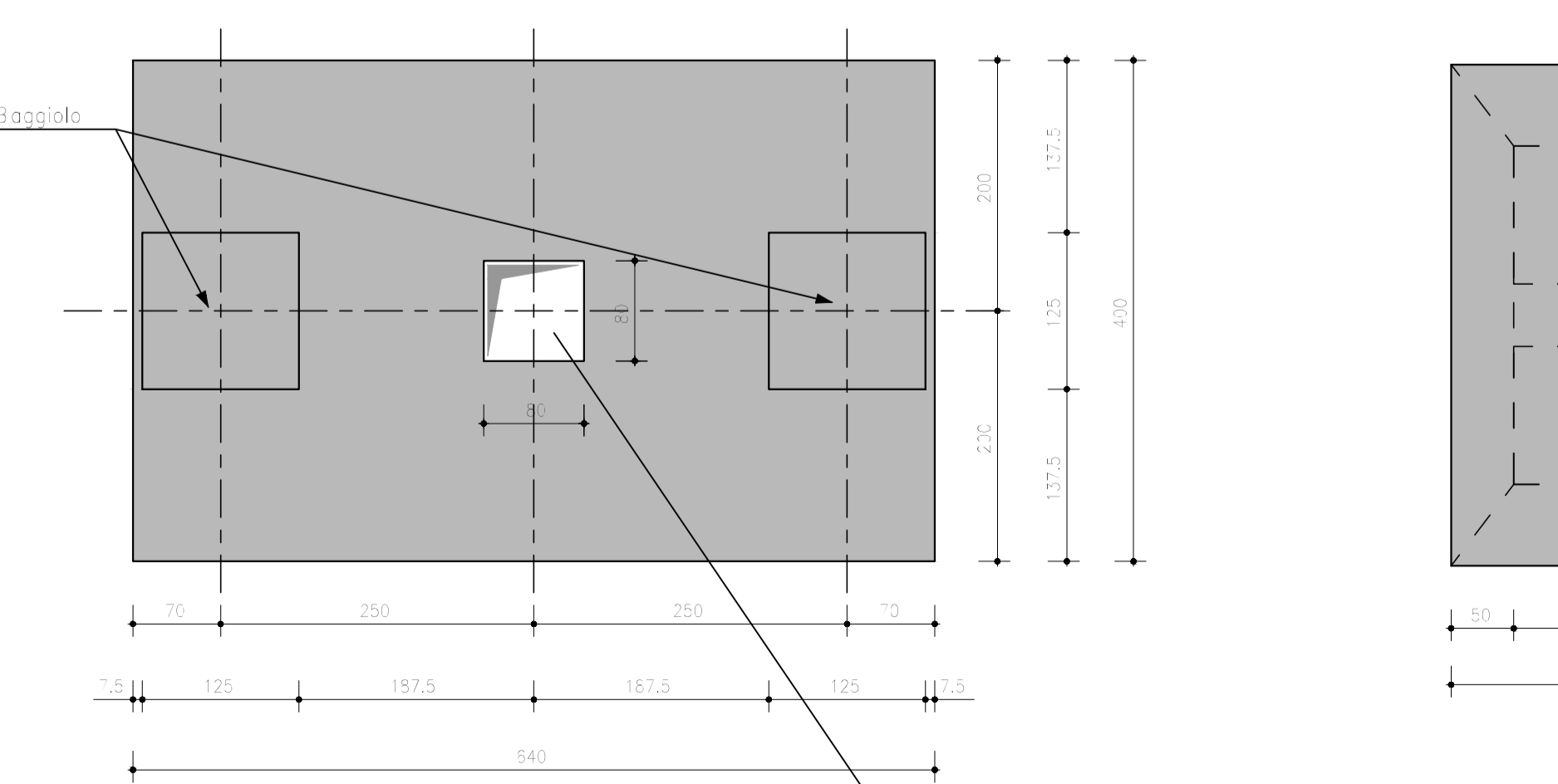


NOTA
- Per tracciamento planimetrico vedere "PIANTA FONDAZIONI"
- Per opere provvisorie e scavi per esecuzione fondazioni vedere elaborati di dettaglio nel capitolo "OPERE D'ARTE MINORI"

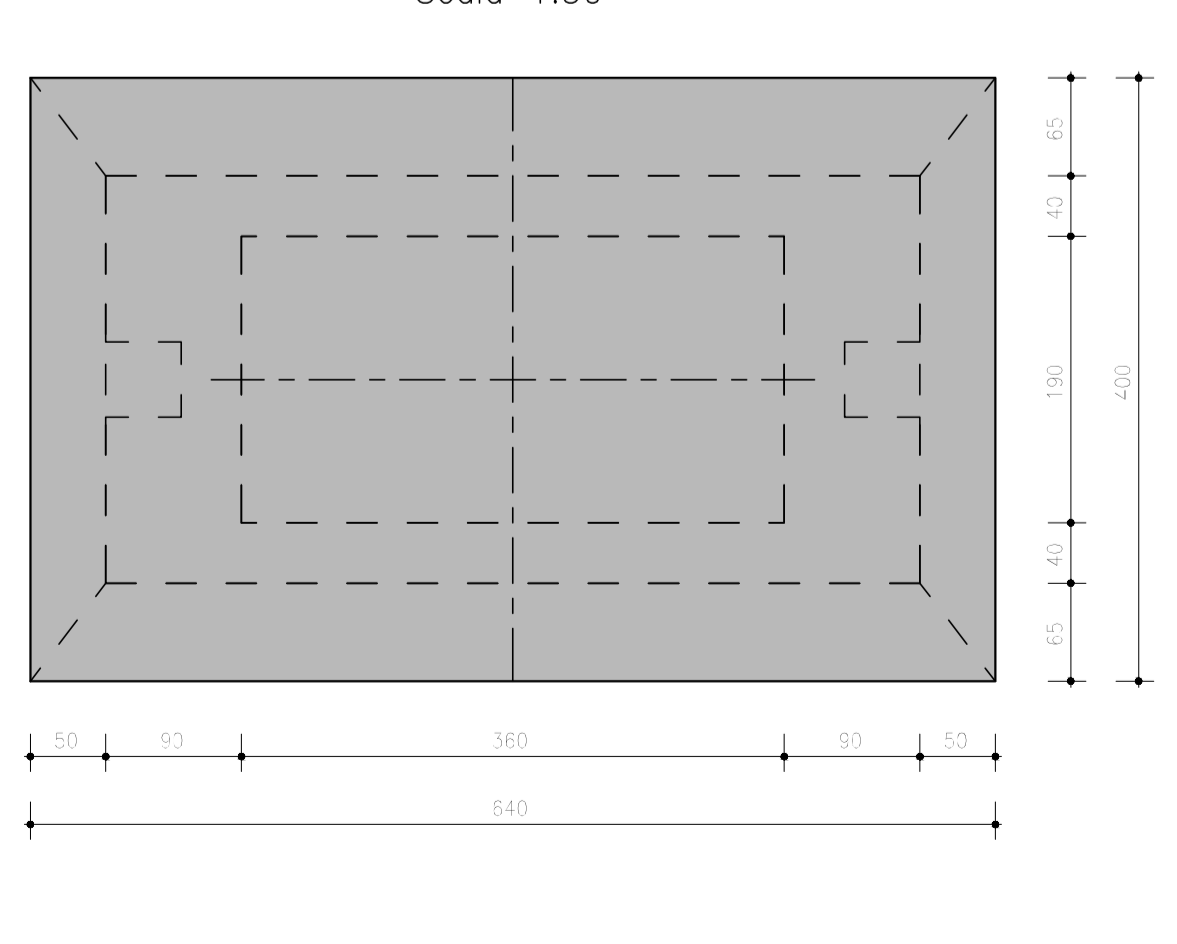
PIANTA CHIAVE



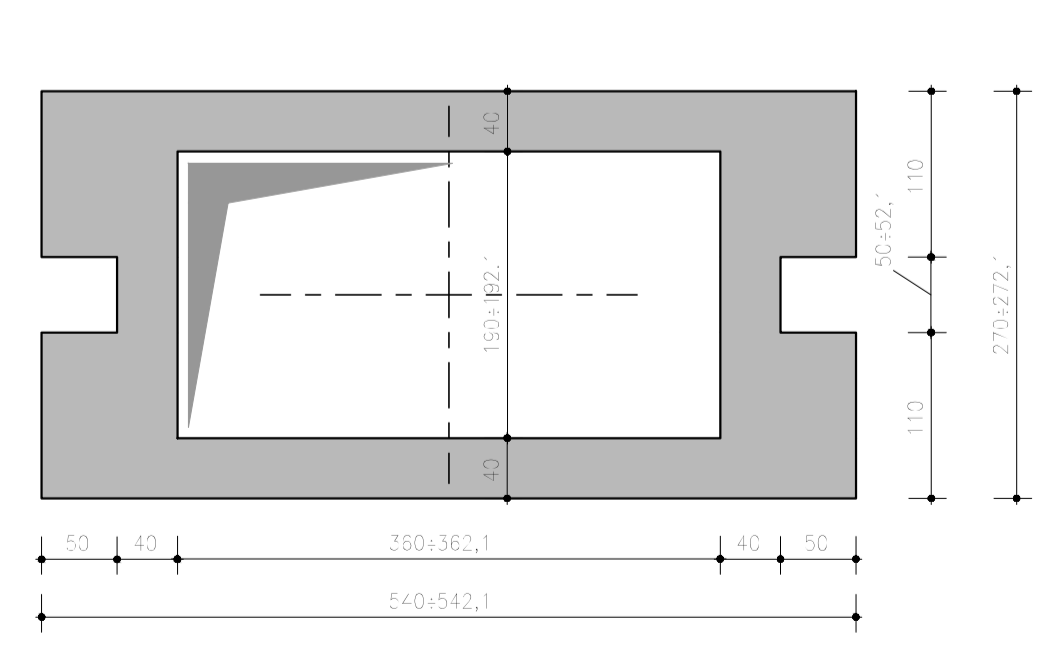
Sezione "A - A"
Scala 1:50



Sezione "B - B"
Scala 1:50



Sezione "C - C"
Scala 1:50



Rettilaio di ispezione pile e scala metallica
vedi elaborati: 104C_C16166_NV02_W_0_F_PC_OC_0303
104C_C16166_NV02_W_0_F_PC_OC_0306



NUOVA LINEA TORINO LIONE - NOUVELLE LIGNE LYON TURIN
PARTE COMUNE ITALO-FRANCESE - PARTIE COMMUNE FRANCO-ITALIENNE
SEZIONE TRANSFRONTALIERA PARTE IN TERRITORIO ITALIANO
SECTION TRANSFRONTALIERE PARTIE EN TERRITOIRE ITALIEN
LOTTO COSTRUTTIVO 1/LOT DE CONSTRUCTION 1
CANTIERE OPERATIVO 04C/CHANTIER DE CONSTRUCTION 04C
SVINCOLO DI CHIOMONTE IN FASE DI CANTIERE -
ECHANGEUR DE CHIOMONTE DANS LA PHASE DE CHANTIER
PROGETTO ESECUTIVO - ETUDES D'EXECUTION
CUP C11J05000030001 - CIG 6823295927

OPERE D'ARTE
OPERE D'ARTE MAGGIORI
VIADOTTO RAMPA DI USCITA - VIADOTTO "A" - PILA UP2 - CARPENTERIA

Indice	Data / Data	Modificazioni / Modifs	Elabi per / Concepito da	Verific per / Controllato da	Autorizz per / Autorizzato da
0	30/04/2017	Prima emissione Premiere diffusion	C.BELTRAMI (-)	L.BARBERIS (MUSINET ENG.)	F.D'AMBRA (MUSINET ENG.)
A	30/09/2017	Revisione a seguito commenti TELT Revisions suite aux commentaires TEL	C.BELTRAMI (-)	L.BARBERIS (MUSINET ENG.)	C.BELTRAMI (-)
B	28/06/2018	Modifica titolo progetto/	P.LESCHE (MUSINET ENG.)	P.D'ALISSO (MUSINET ENG.)	L.BARBERIS (MUSINET ENG.)

C 0 4 C C 1 6 1 6 6 N V 0 2 W 2 E C A O C 0 4 0 8 B

INTEGRAZIONE PRESTAZIONI SPECIALISTICHE/
INTEGRATION SPECIALISEE

MUSINET
Dot. Ing. PIERRE D'ALISSO
Albo di Torino
N° 9193 S

IL PROGETTISTA DESIGNER
MUSINET
Dot. Arch. Corrado GIOVANNETTI
Albo di Torino
N° 2736

L'APPALTATORE/ENTREPRENEUR

IL DIRETTORE DEI LAVORI LA MATRE D'OUVRAGE

SCALA / ECHELLE
1:50

