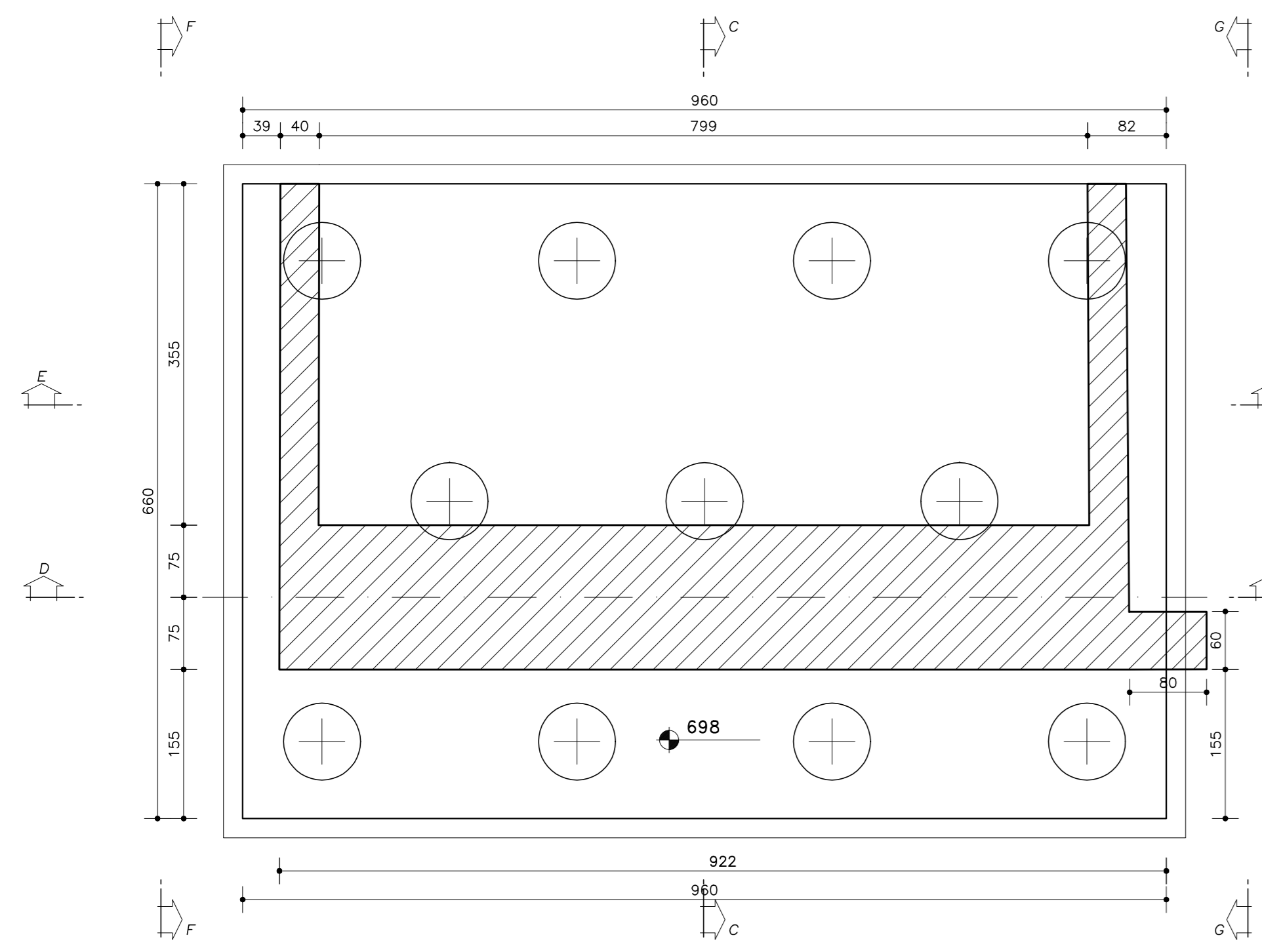
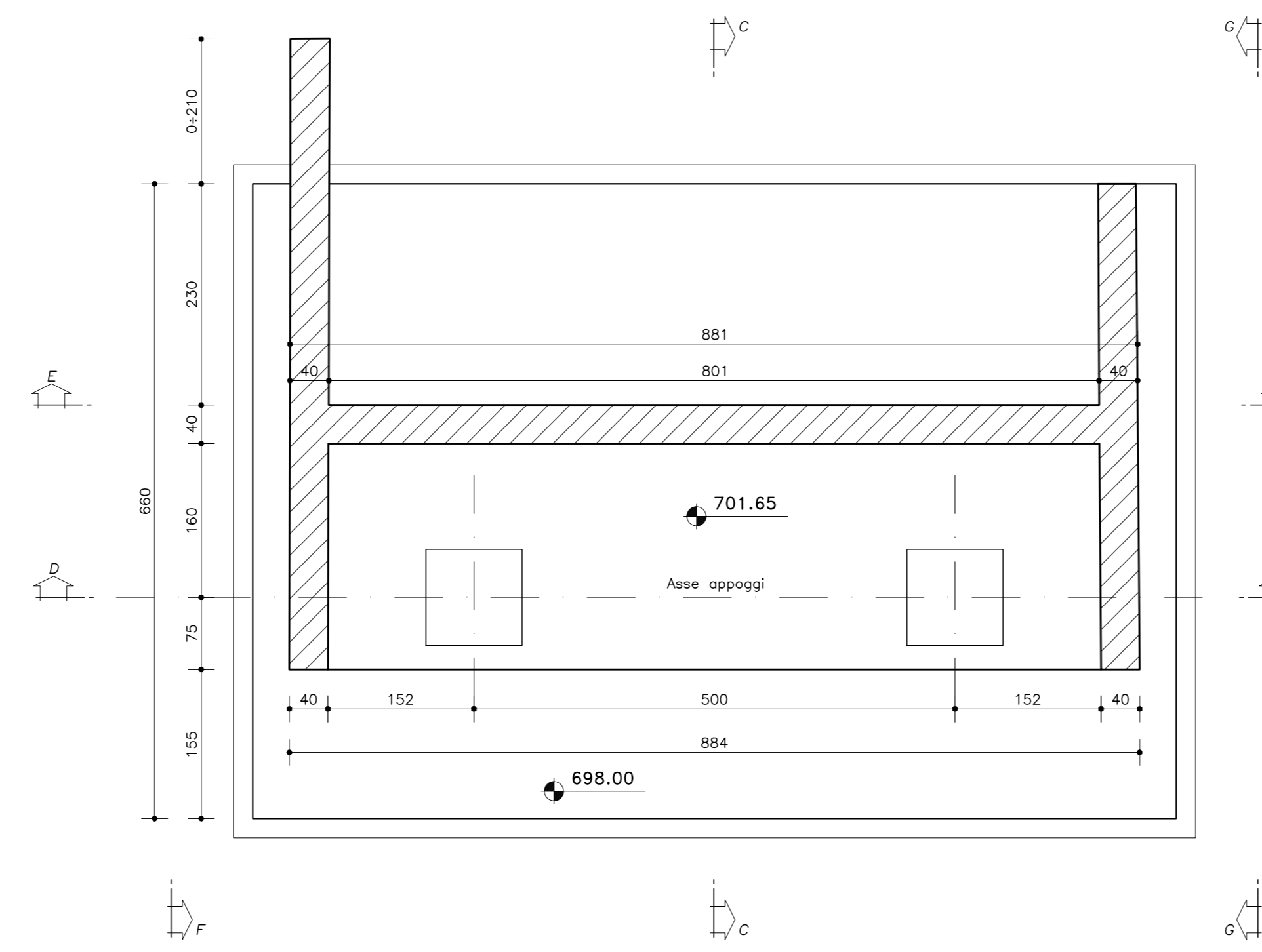


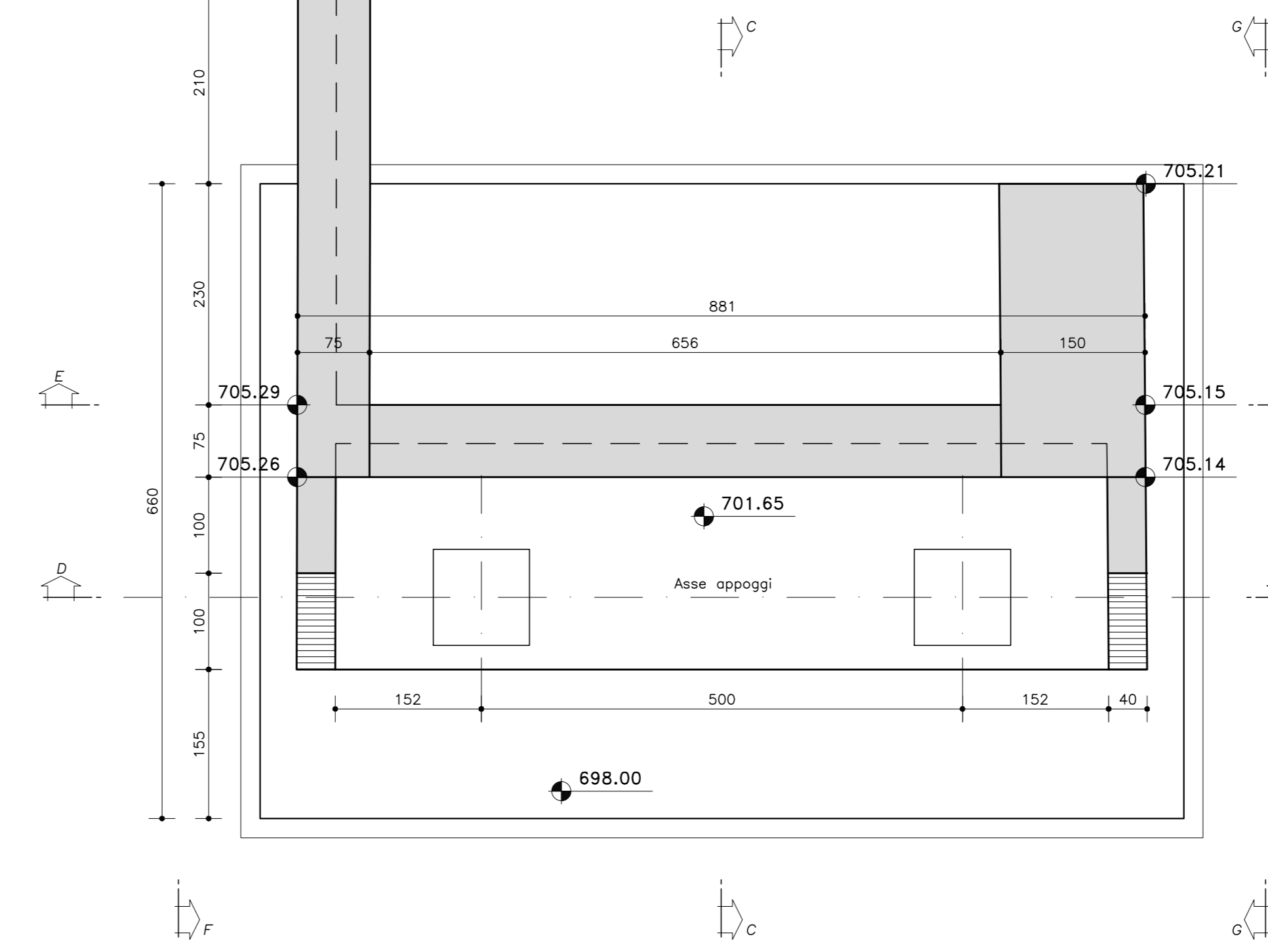
Sezione A-A  
Scala 1:50



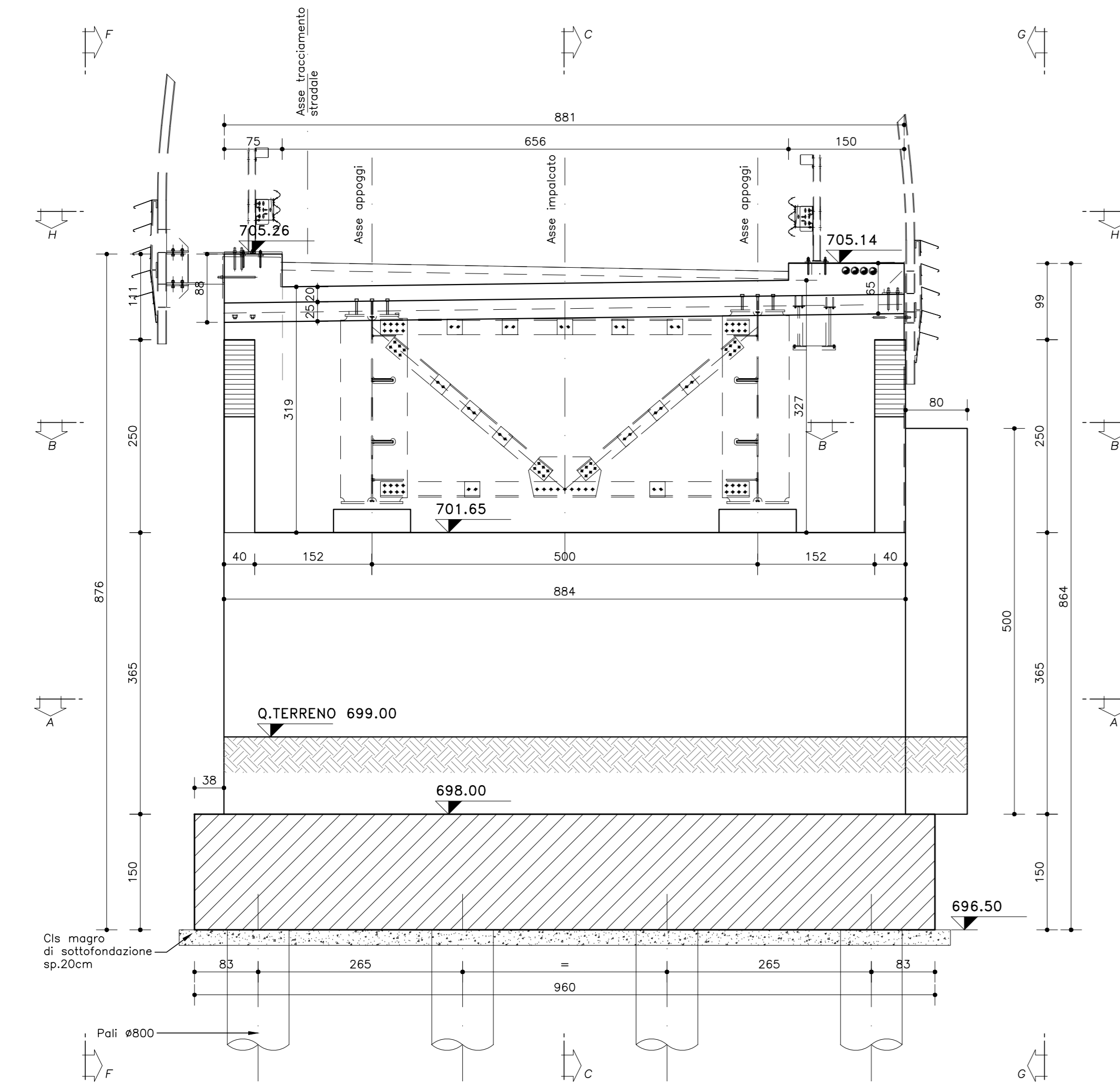
Sezione B-B  
Scala 1:50



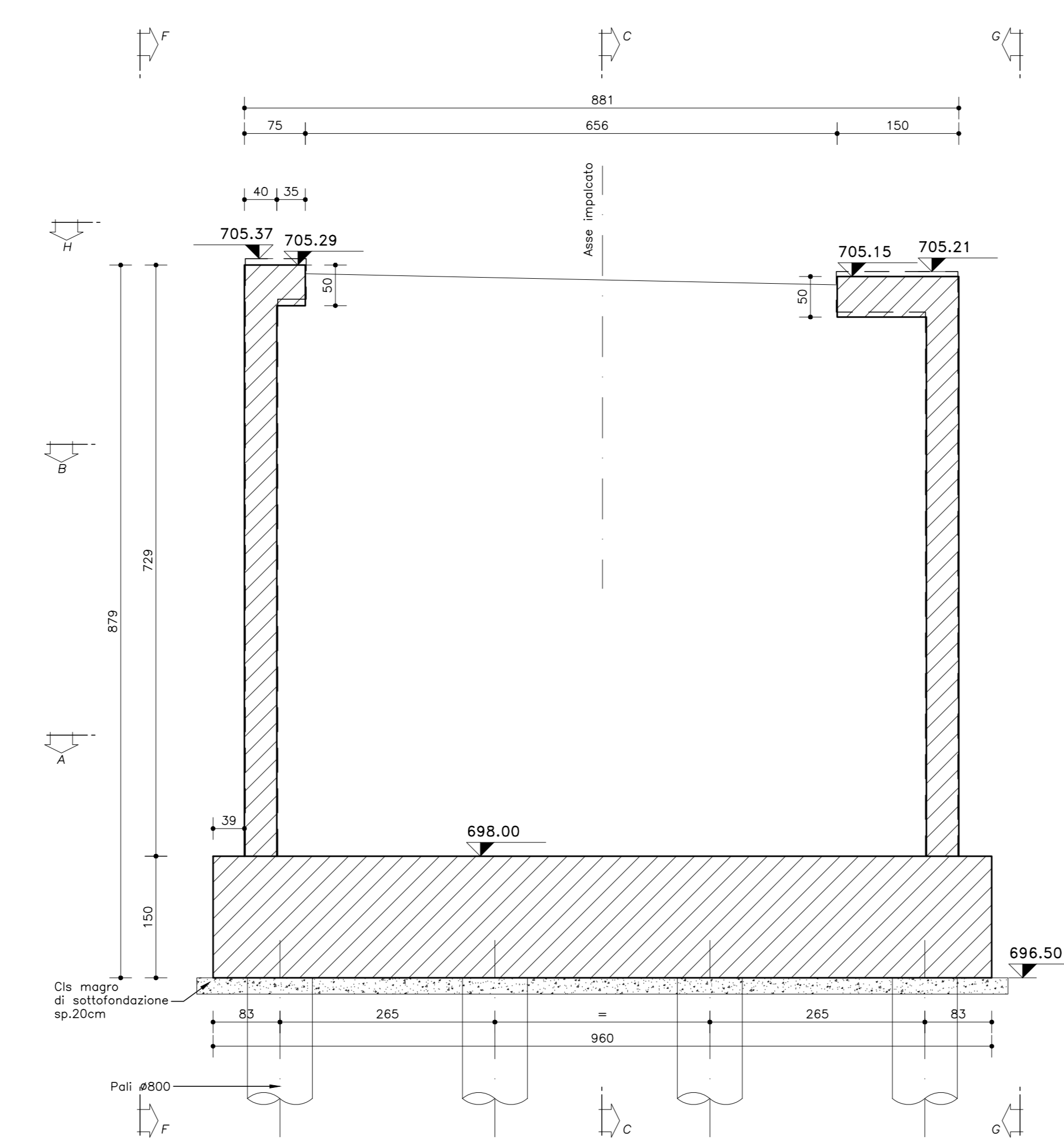
Vista H-H  
Scala 1:50



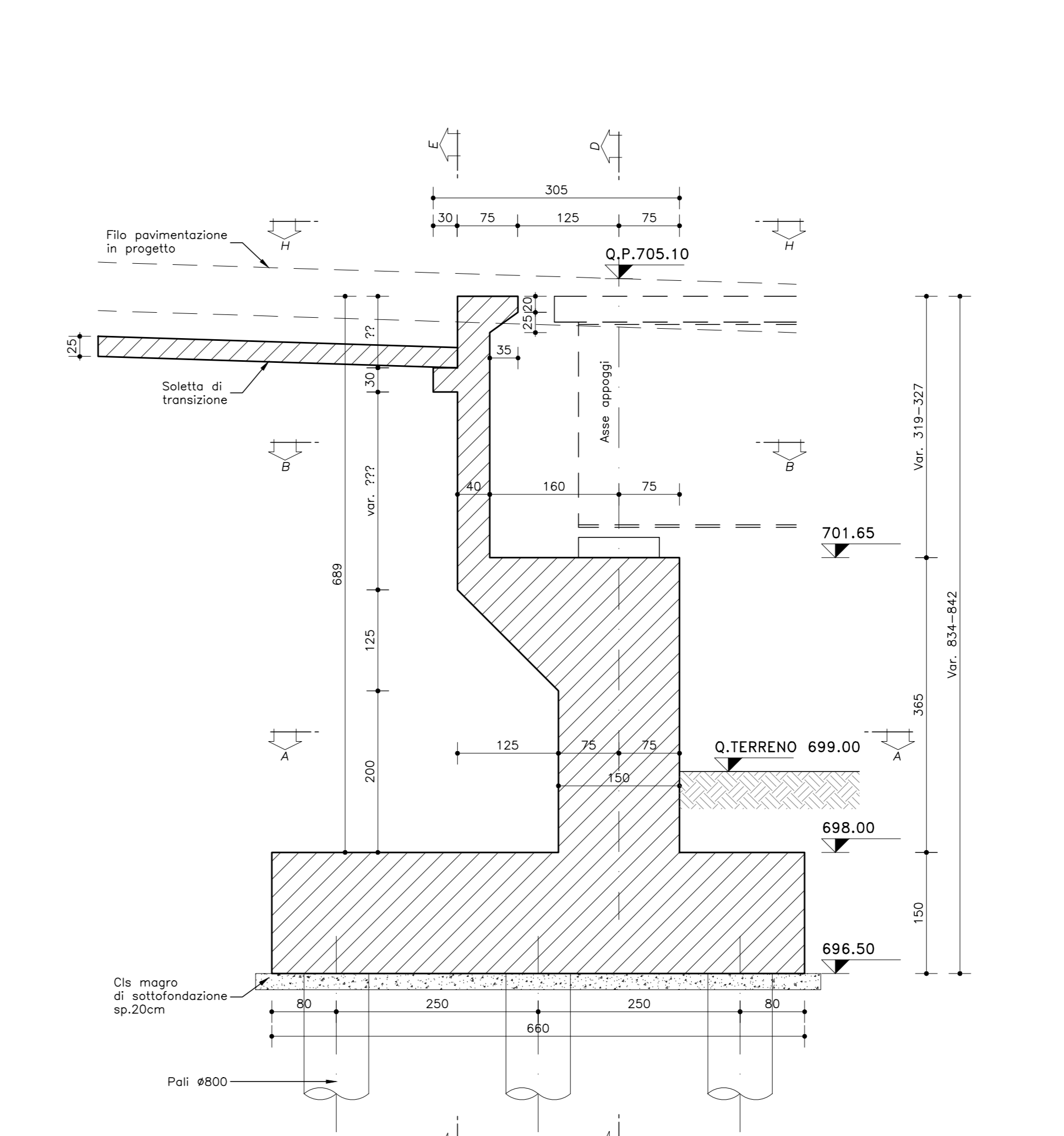
Sezione D-D  
Scala 1:50



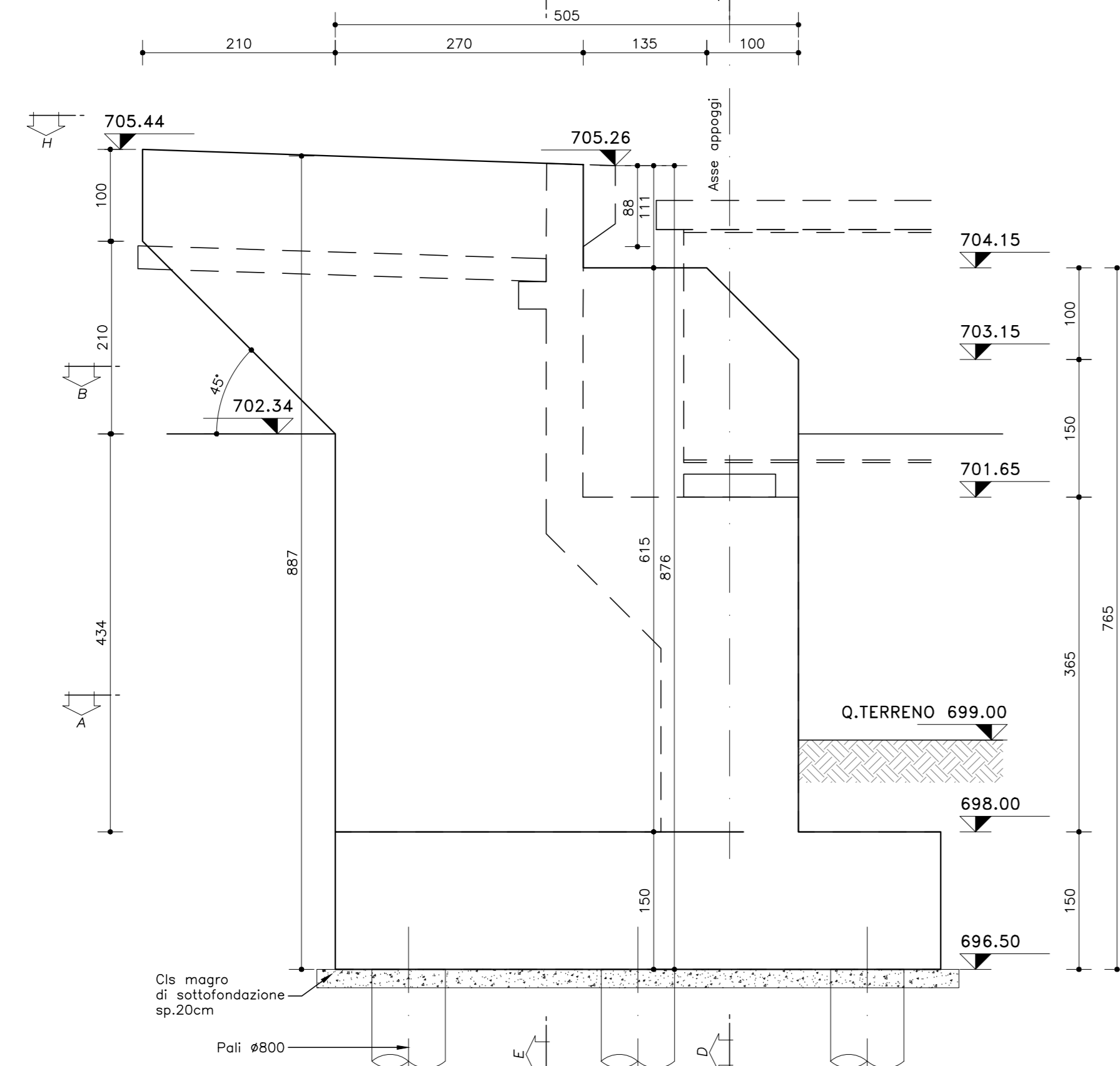
Sezione E-E  
Scala 1:50



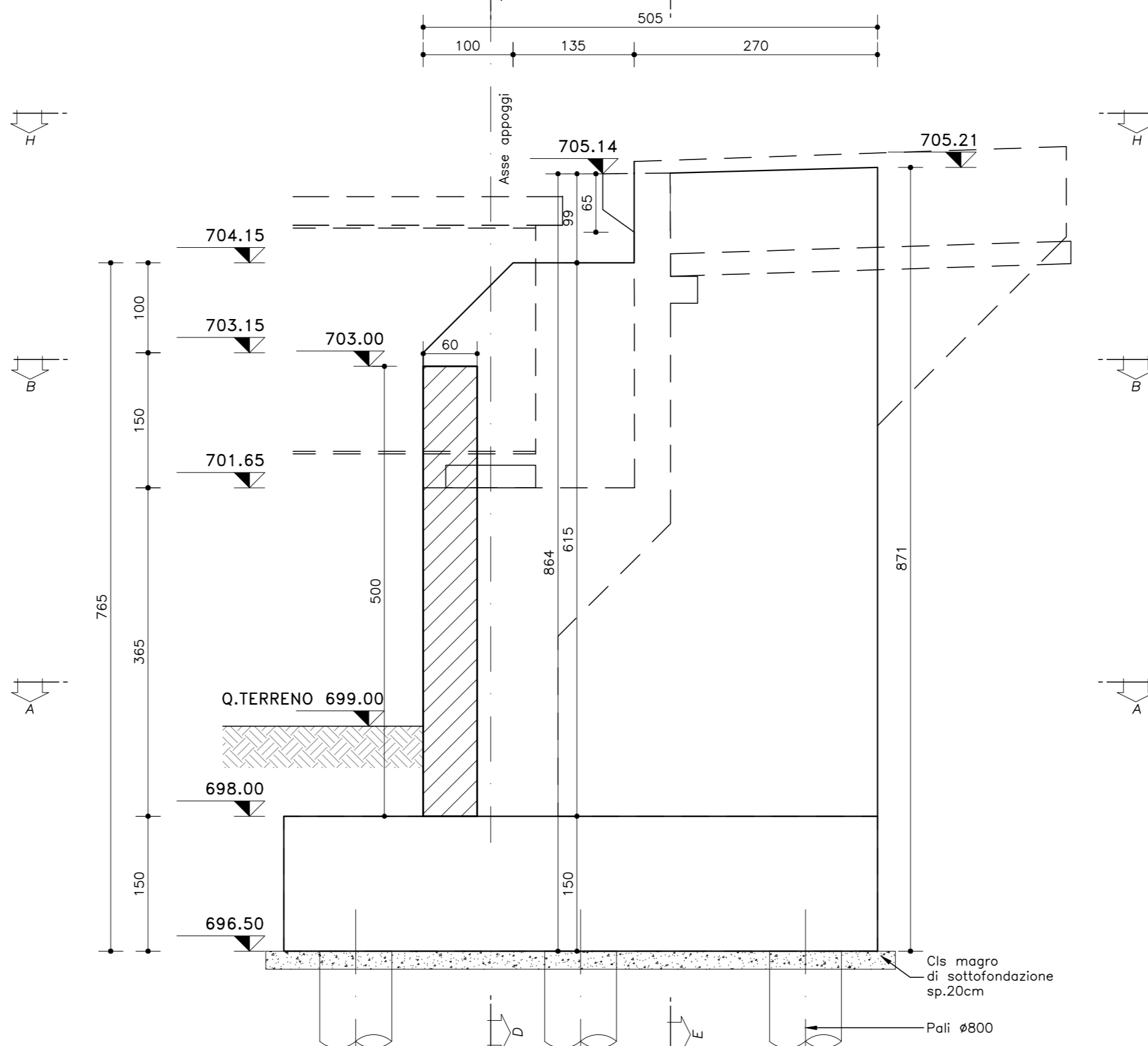
Sezione C-C  
Scala 1:50



Vista F-F  
Scala 1:50

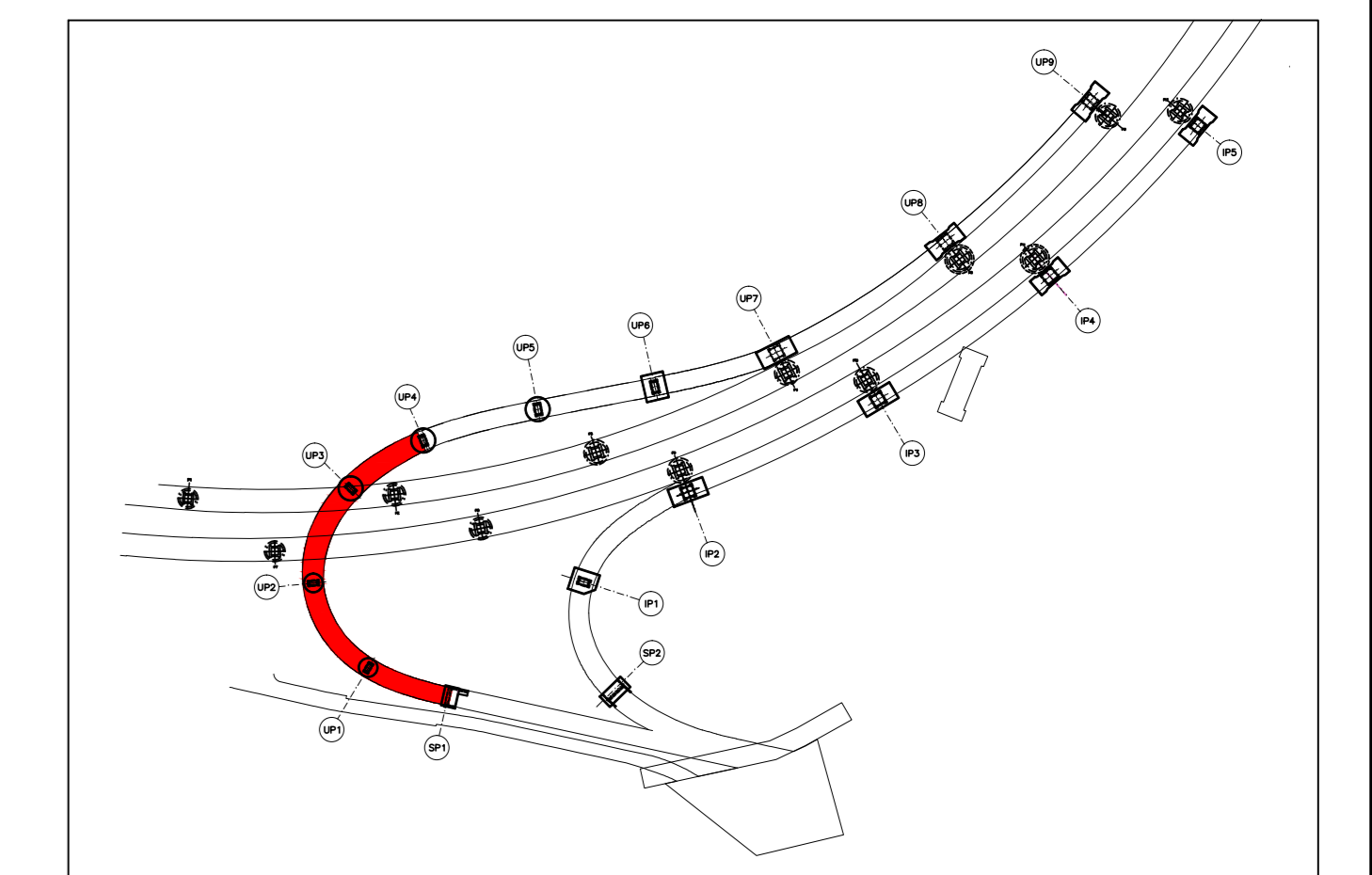


Vista G-G  
Scala 1:50



NOTA  
- Per tracciamento planimetrico vedere "PIANTA FONDAZIONI"  
- Per opere provvisorie e scavi per esecuzione fondazioni vedere elaborati di dettaglio nel capitolo "OPERE D'ARTE MINORI"

PIANTA CHIAVE



**TUNNEL EURALPIN LYON TURIN**

**NUOVA LINEA TORINO LIONE - NOUVELLE LIGNE LYON TURIN**  
**PARTE COMUNE ITALO-FRANCESE - PARTIE COMMUNE FRANCO-ITALIENNE**  
**SEZIONE TRANSFRONTALIERA PARTE IN TERRITORIO ITALIANO**  
**SECTION TRANSFRONTALIERE PARTIE EN TERRITOIRE ITALIEN**

**LOTTO COSTRUTTIVO 1/LOT DE CONSTRUCTION 1**  
**CANTIERE OPERATIVO 04C/CHANTIER DE CONSTRUCTION 04C**  
**SVINCOLO DI CHIVONTE IN FASE DI CANTIERE -**  
**ECHANGEUR DE CHIVONTE DANS LA PHASE DE CHANTIER**  
**PROGETTO ESECUTIVO - ETUDES D'EXECUTION**  
**CUP C11J05000030001 - CIG 6823295927**

**OPERE D'ARTE**  
**OPERE D'ARTE MAGGIORI**  
**VIADOTTO RAMPA DI USCITA - VIADOTTO "A" - SPALLA SP1 - CARPENTERIA**

Indice	Data	Descrizione	Modificazioni	Elaborato da	Verificato da	Autore per Approvazione
0	30/04/2017	Prima emissione		C. BELTRAMI	L. BARBERIS	F. DIAMBERA
A	30/09/2017	Revisione progetto		C. BELTRAMI	L. BARBERIS	F. DIAMBERA
B	29/02/2018	Modifica titoli progettuali		P. LEONE	F. DIAMBERA	L. BARBERIS

**C 0 4 C C 1 6 1 6 6 N V 0 2 W 2** **E C A O C 0 4 1 0 B**

SCALE: 1:50

**TUNNEL EURALPIN LYON TURIN** **SITAF S.p.A.**