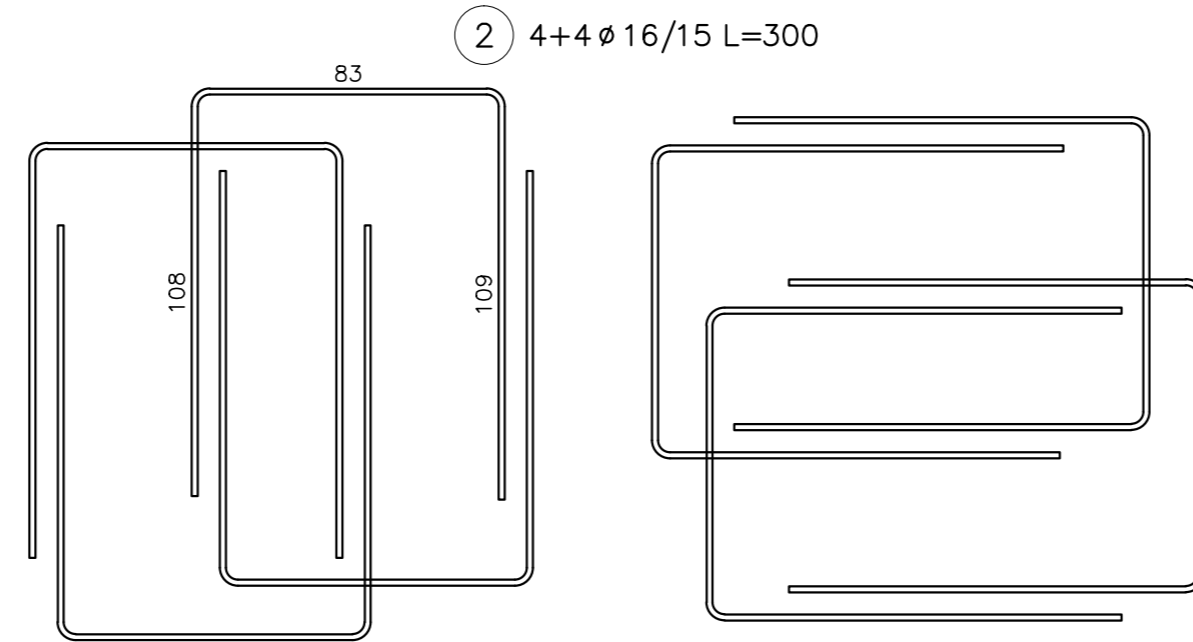
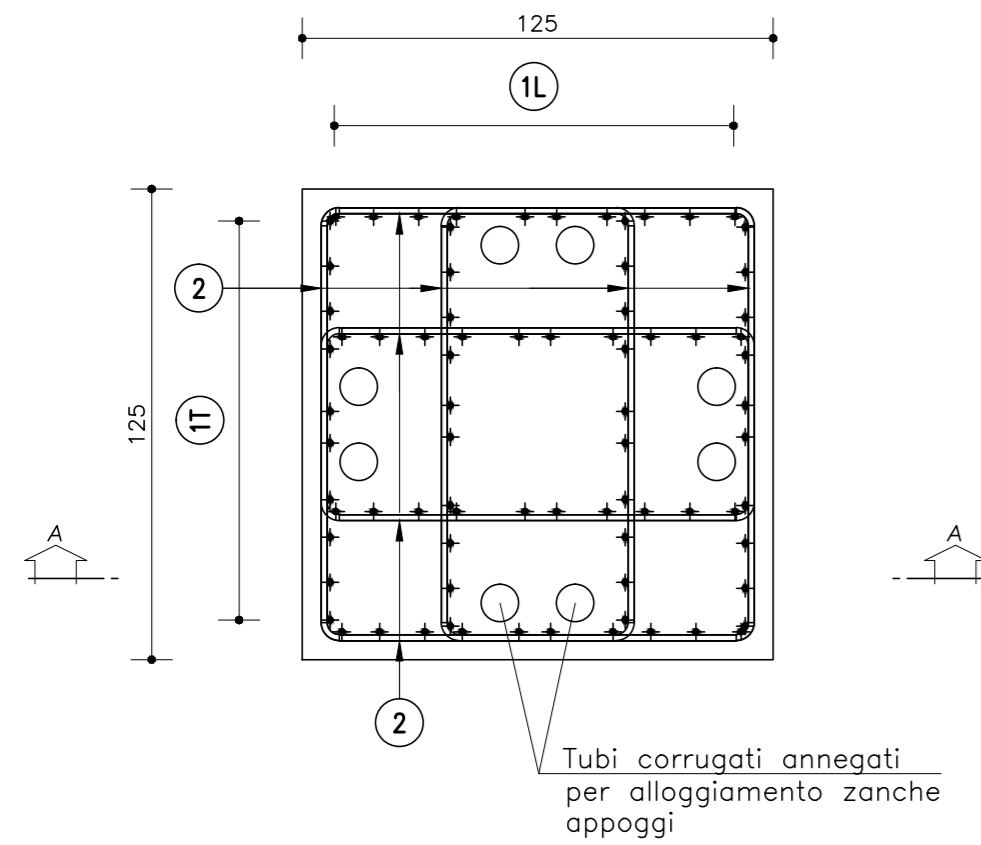
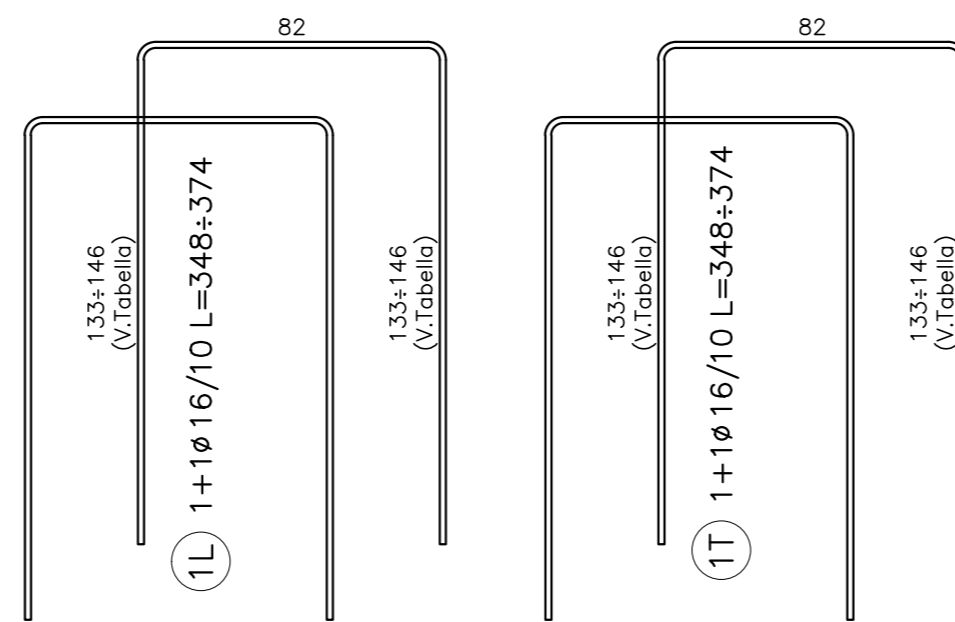
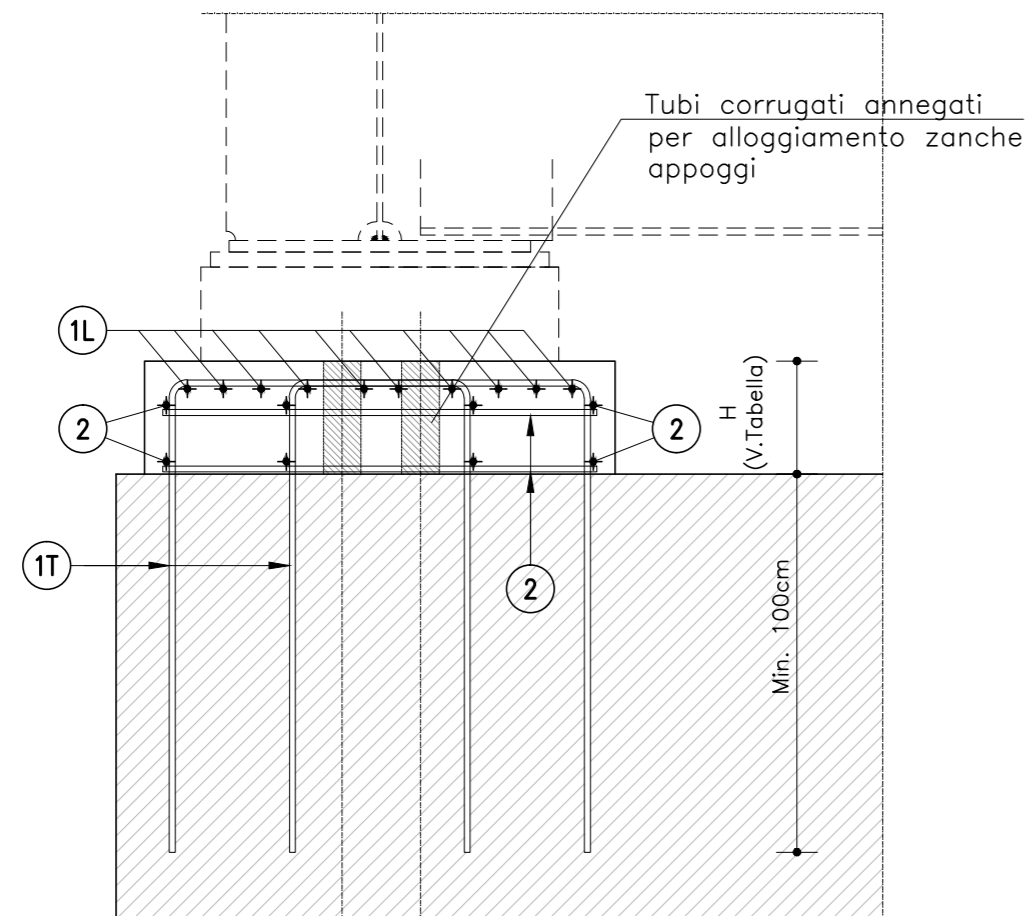


Vista dall'alto  
Scala 1:20



Sezione A-A  
Scala 1:20



NOTA:

Per ulteriori informazioni sul tracciamento piano-altimetrico delle sovrastrutture (baggioli, carpenteria metallica e solette) ed in particolare per gli elementi non dettagliati negli elaborati 2D, riferirsi al modello 3D BIM che rappresenta una possibile soluzione costruttiva.

NOTA

Verificare le dimensioni di baggioli e i dettagli di armatura in funzione degli effettivi dispositivi di appoggio/isolamento forniti

OPERA	All. [-]	H [m]
Viadotto B	UP4	0,48
Viadotto B	UP5	0,38
Viadotto B	UP6	0,51



NUOVA LINEA TORINO LIONE - NOUVELLE LIGNE LYON TURIN  
PARTE COMUNE ITALO-FRANCESE - PARTIE COMMUNE FRANCO-ITALIENNE  
SEZIONE TRANSFRONTALIERA PARTE IN TERRITORIO ITALIANO  
SECTION TRANSFRONTALIERE PARTIE EN TERRITOIRE ITALIEN

LOTTO COSTRUTTIVO 1/LOT DE CONSTRUCTION 1  
CANTIERE OPERATIVO 04C/CHANTIER DE CONSTRUCTION 04C  
SVINCOLO DI CHIOMONTE IN FASE DI CANTIERE -  
ECHANGEUR DE CHIOMONTE DANS LA PHASE DE CHANTIER  
PROGETTO ESECUTIVO - ETUDES D'EXECUTION  
CUP C11J05000030001 - CIG 6823295927

OPERE D'ARTE

OPERE D'ARTE MAGGIORI

VIADOTTO RAMPA DI USCITA - VIADOTTO "B" - BAGGIOLI - ARMATURE

Indice	Date / Data	Modificazioni / Modifiche	Etabili per / Concepito da	Verificati per / Controllato da	Autorizzati per / Autorizzato da
0	30/04/2017	Prima emissione Première diffusion	C.BELTRAMI (-)	L.BARBERIS (MUSINET ENG.)	F.D'AMBRA (MUSINET ENG.)
A	30/09/2017	Revisione a seguito commenti TELT Révision suite aux commentaires TELT	C.BELTRAMI (-)	L.BARBERIS (MUSINET ENG.)	F.D'AMBRA (MUSINET ENG.)
B	29/06/2018	Modifica titolo progetto Modifications titre du projet	P.LESCE (MUSINET ENG.)	P.DIALOISIO (MUSINET ENG.)	L.BARBERIS (MUSINET ENG.)

C	0	4	C	C	1	6	1	6	6	N	V	0	2	W	2
Cal. Lav. Cal. Trav.	Lotto/Lot	Contratto/Contrat				Opera/Oeuvre				Tratto/Tiraggio		Parte/Partie			

E	A	R	O	C	0	5	1	5	B
Fasi/Phase	Tipo documento/Type de document		Oggetto/Objet		Numero documento/Numero de document		Indice/Index		

INTEGRAZIONE PRESTAZIONI SPECIALISTICHE/  
INTEGRATION SPECIALISTE

Dott. Ing. Piero D'ALOSIO  
Albo di Torino  
N° 5193 S

IL PROGETTISTALE DESIGNER

Dott. Arch. Corrado GIOVANNETTI  
Albo di Torino  
N° 2736

L'APPALTATORE/ENTREPRENEUR

IL DIRETTORE DEI LAVORI/LE MAÎTRE D'ŒUVRE

SCALA / ÉCHELLE

1:20

