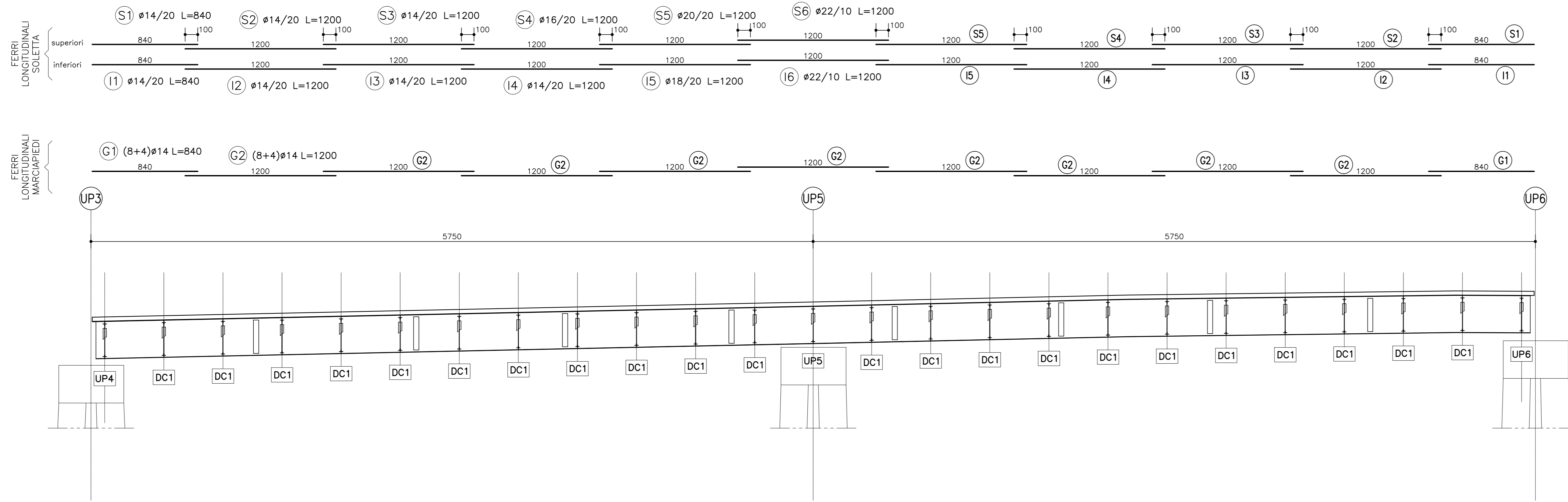
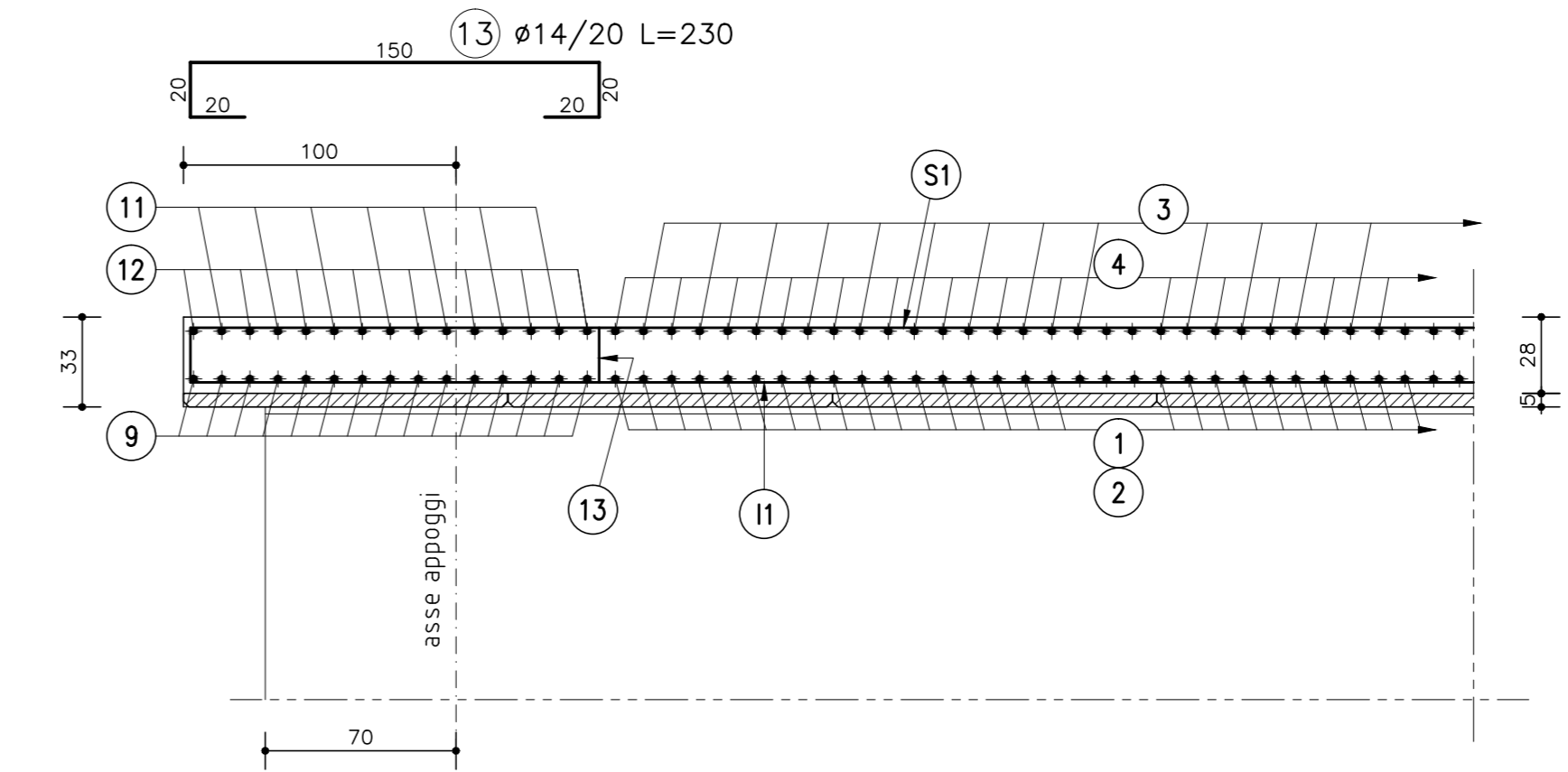


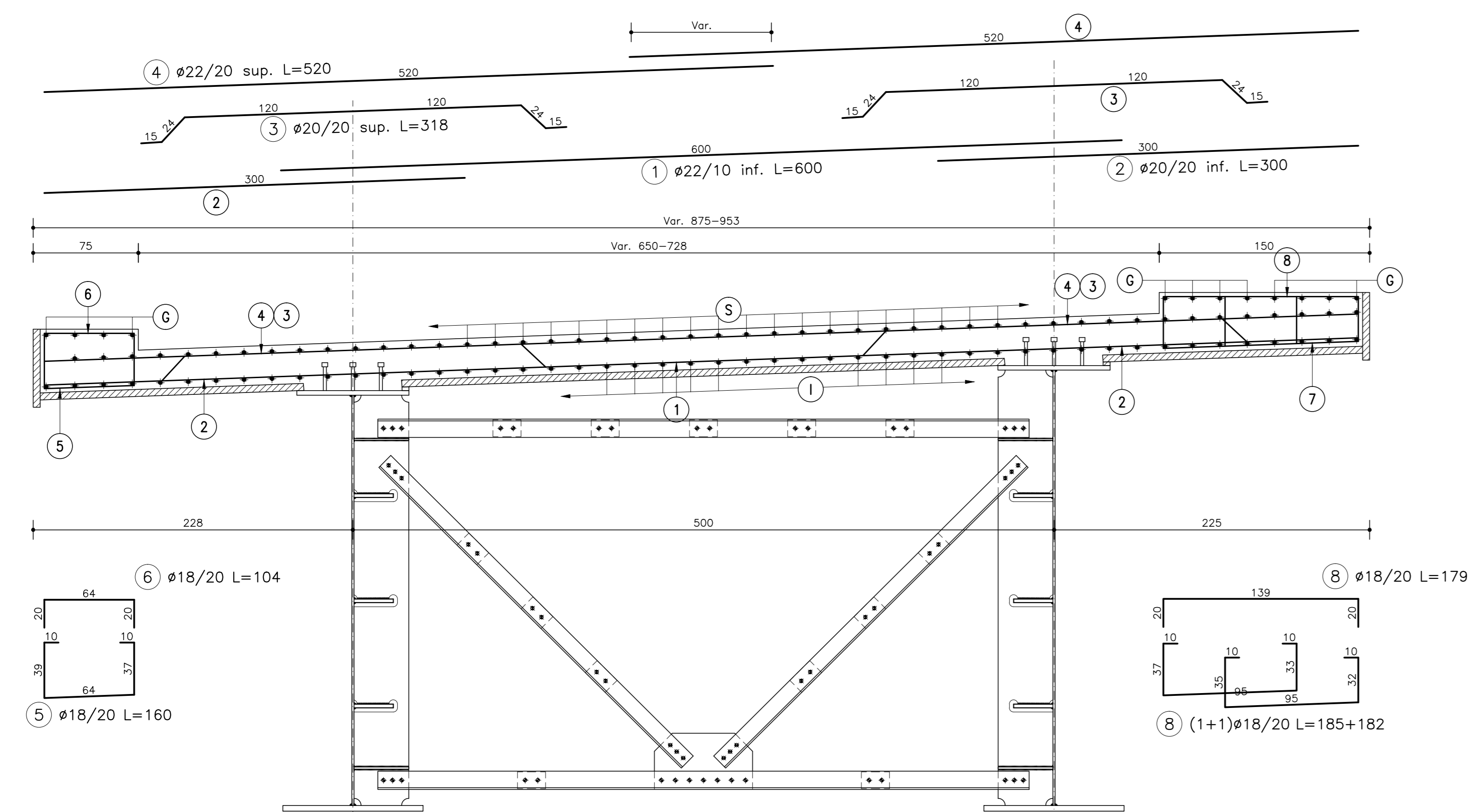
Armatura longitudinale
Scala 1:200



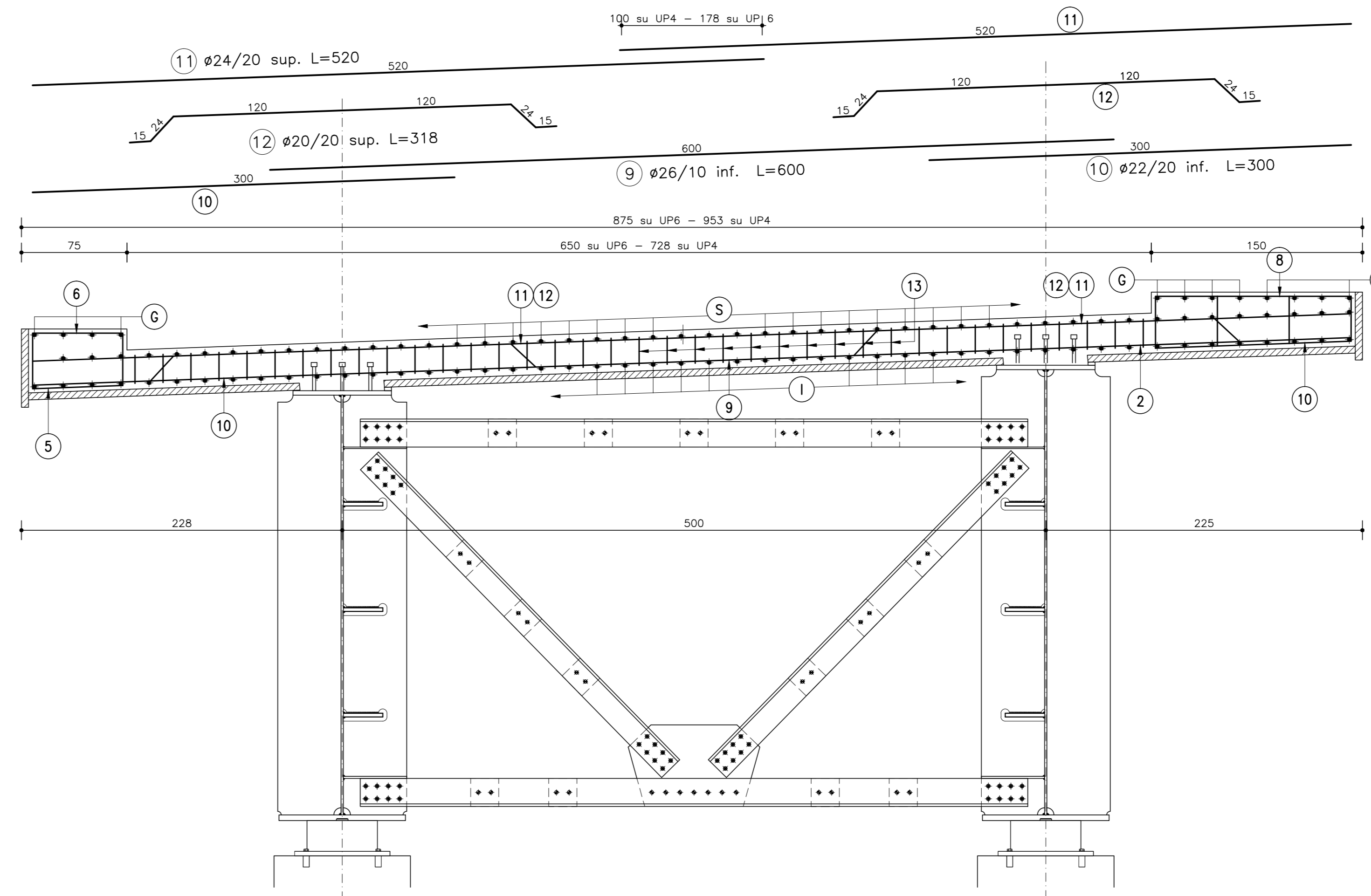
Sezione longitudinale in zona di giunto
Scala 1:25



Armatura trasversale corrente
Scala 1:25



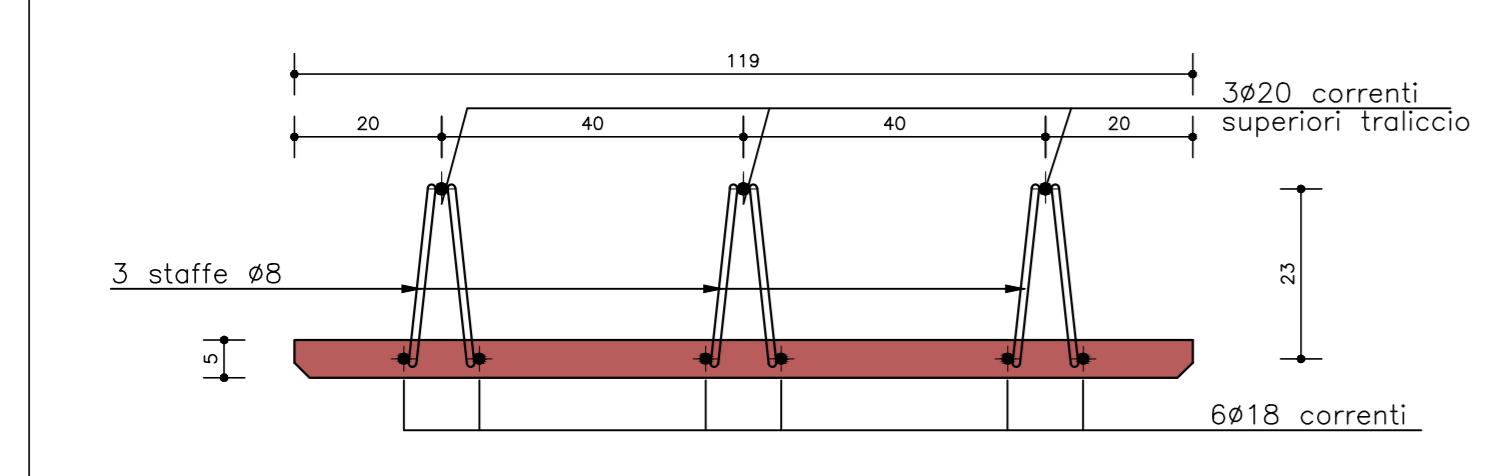
Armatura trasversale zone di giunto
Scala 1:25



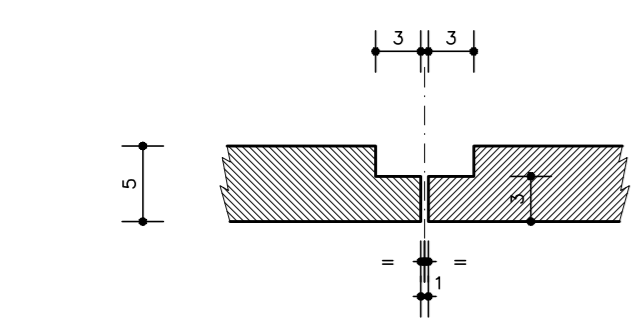
NOTE GENERALI
- Misure e dimensioni in mm.
- Quota ortometrica in mt.
- E' necessario movimentare la trave con bilancini di presa in modo da evitare sovraccarichi anomali in fase di sollevamento.
- Per le dimensioni di dettaglio delle predalle si rimanda al relativo elaborato: MZTPO00000004

SIMBOLOGIA:
PILLOLE #22 BULL. M16 BULL. M22 BULL. M24 BULL. M27

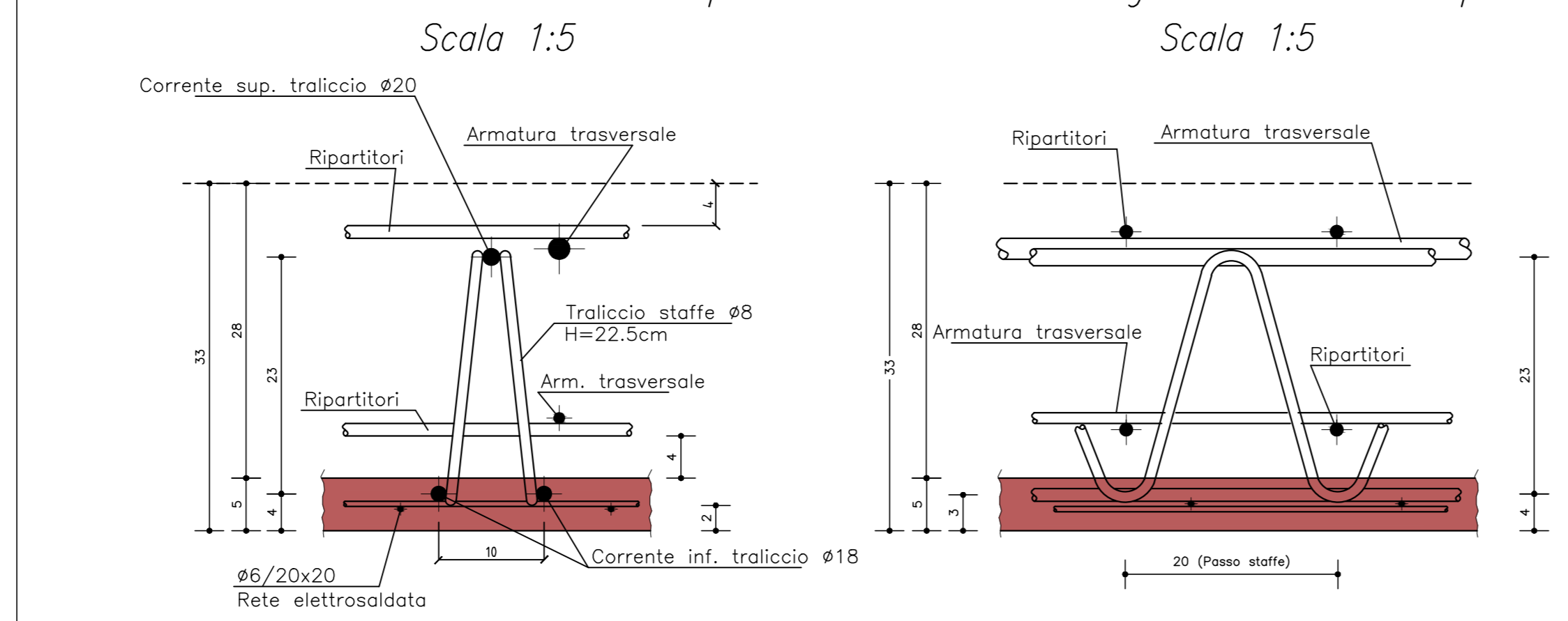
Sezione trasversale predalle tipica
Scala 1:10



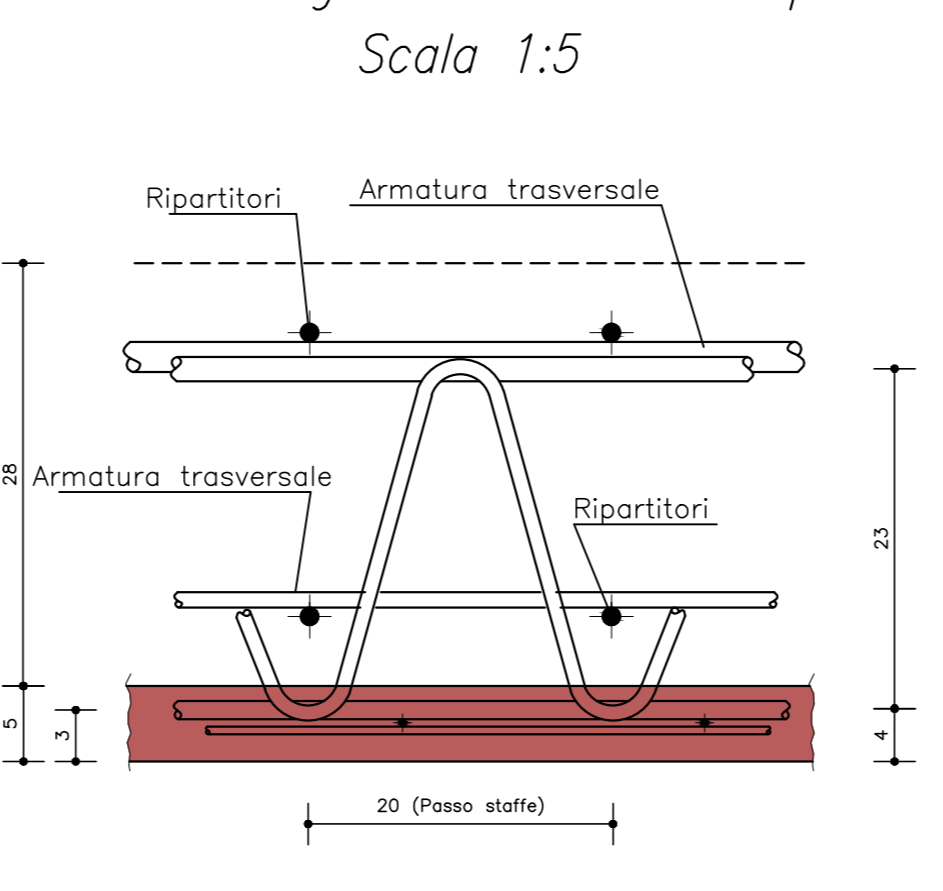
Particolare accostamento lastre
Scala 1:5



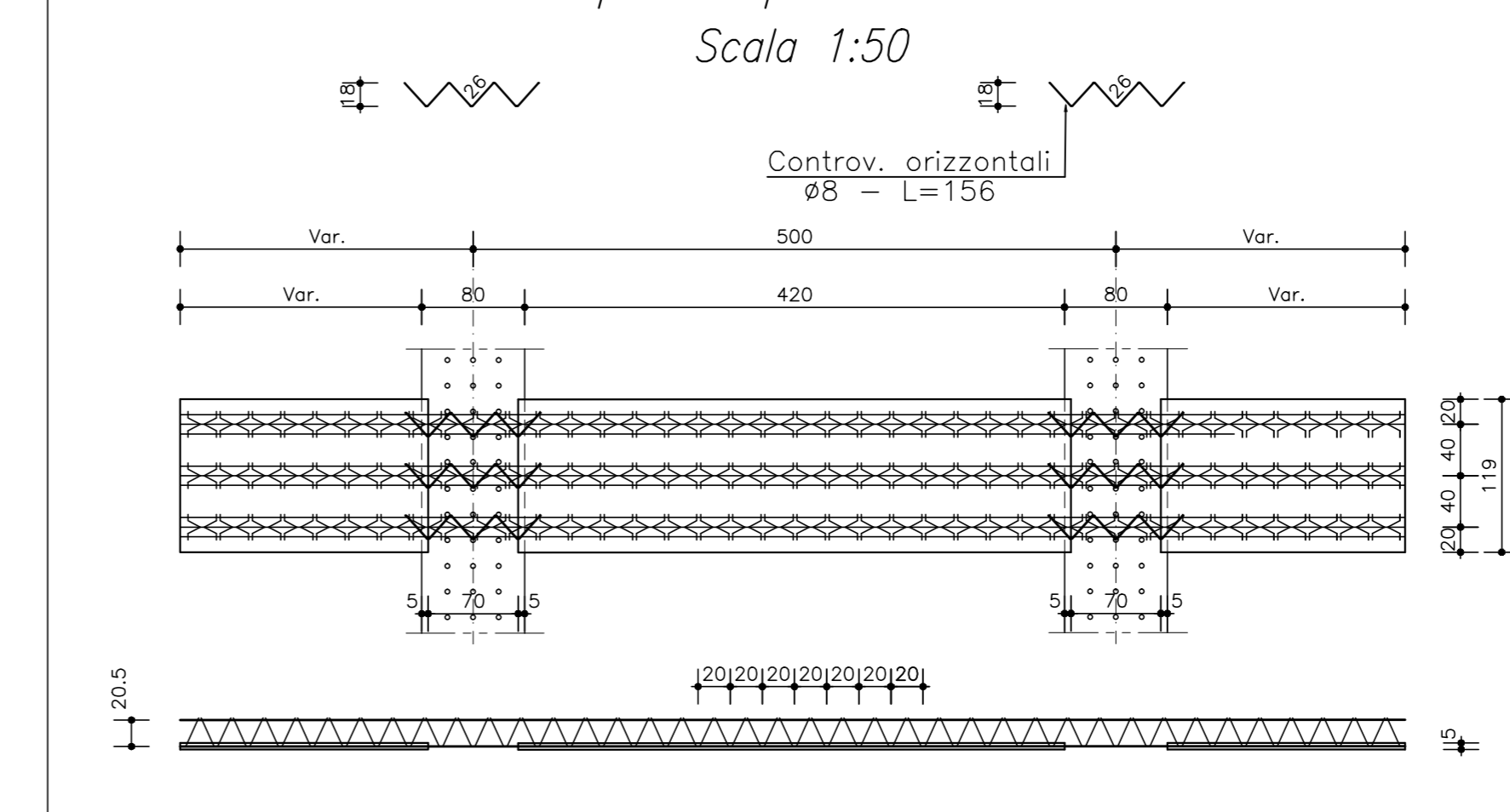
Sezione trasversale traliccio tipico
Scala 1:5



Sezione longitudinale traliccio tipico
Scala 1:5



Predalle tipo con piattabanda da 80cm
Scala 1:50



TUNNEL EURALPIN LYON TURIN

SEZIONE TRANSFRONTALIERA PARTE IN TERRITORIO ITALIANO

LOTTO COSTRUTTIVO 1/LOT DE CONSTRUCTION 1

CANTIERE OPERATIVO 04C/CANTIER DE CONSTRUCTION 04C

SVINGOLO DI CHIOMONTE IN FASE DI CANTIERE

ECHANGEUR DE CHIOMONTE DANS LA PHASE DE CHANTIER

PROGETTO ESECUTIVO - ETUDES D'EXECUTION

CUP C11J05000030001 - CIG 6823295927

OPERE D'ARTE

OPERE D'ARTE MAGGIORI

VIADOTTO RAMPA DI USCITA - VIADOTTO 'B' - IMPALCATO - ARMATURA SOLETTA

| Id. Rev. | Data | Modificazioni | Elaborato da | Verificato da | Autore per Approvato da |
|----------|------------|--|---------------------------|--------------------------------|------------------------------|
| 0 | 30/04/2017 | Prima emissione Revisione (R1/000) | C. BELTRAMI | L. BARBERIS | F. DAMBIA |
| A | 30/09/2017 | Revisione a seguito commenti TETL Revisione alla sua convenzione TETL | C. BELTRAMI | L. BARBERIS | F. DAMBIA |
| B | 29/06/2018 | Modifica alla progetto Modificazioni dire da project | F. BASSO (MAGNET ENCL) | F. CALZADILLO (MAGNET ENCL) | L. BARBERIS (MAGNET ENCL) |

SCALA / ECHELLE
1:200 - 1:50 - 1:25 - 1:10 - 1:5

PROGETTISTE DESIGNER
Dati Aut. Gianni GIOVANNETTI
P. 02760

OPERATORE / ENTREPRENEUR
L. BARBERIS

DIRETTORE DEI LAVORI / MAÎTRE D'ŒUVRE
L. BARBERIS