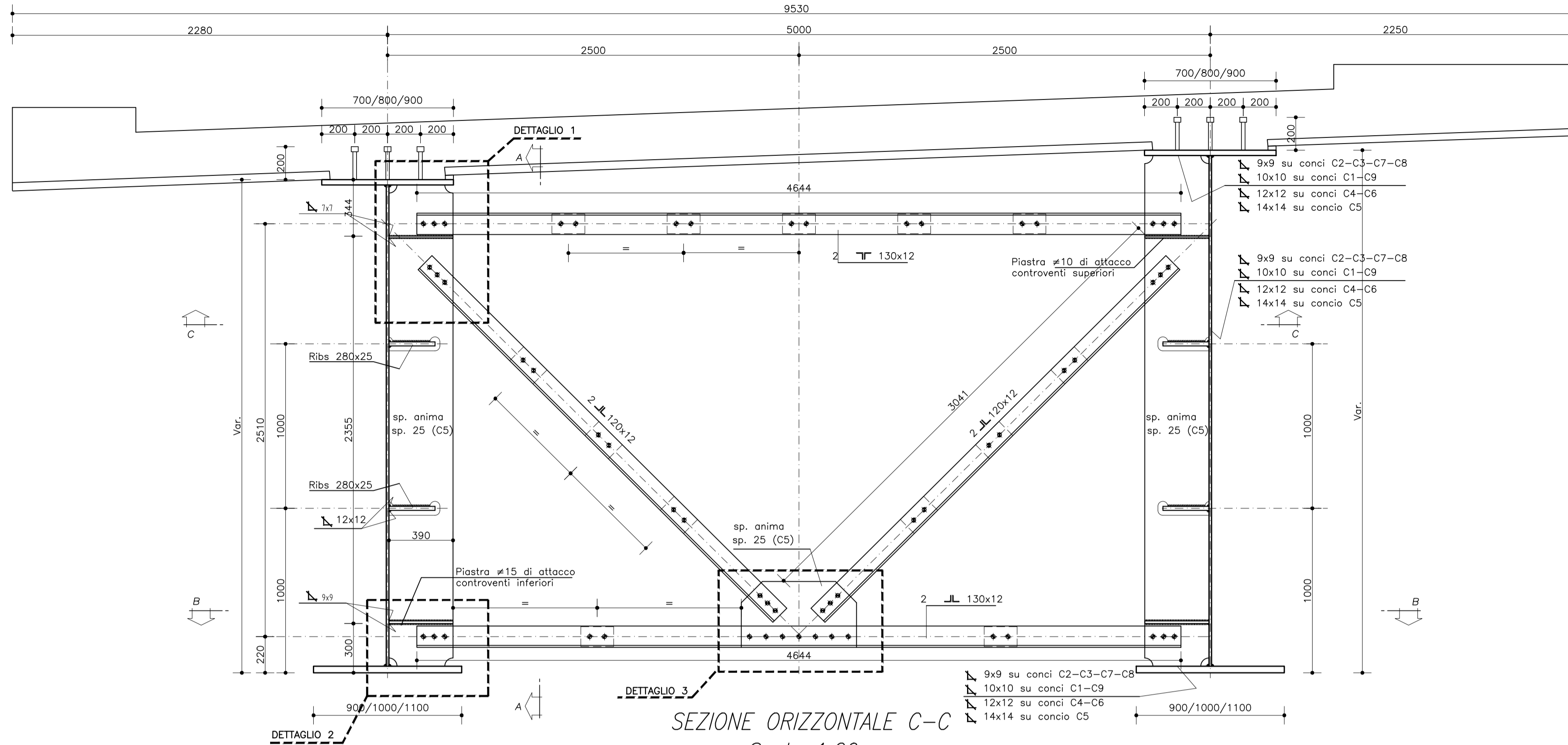
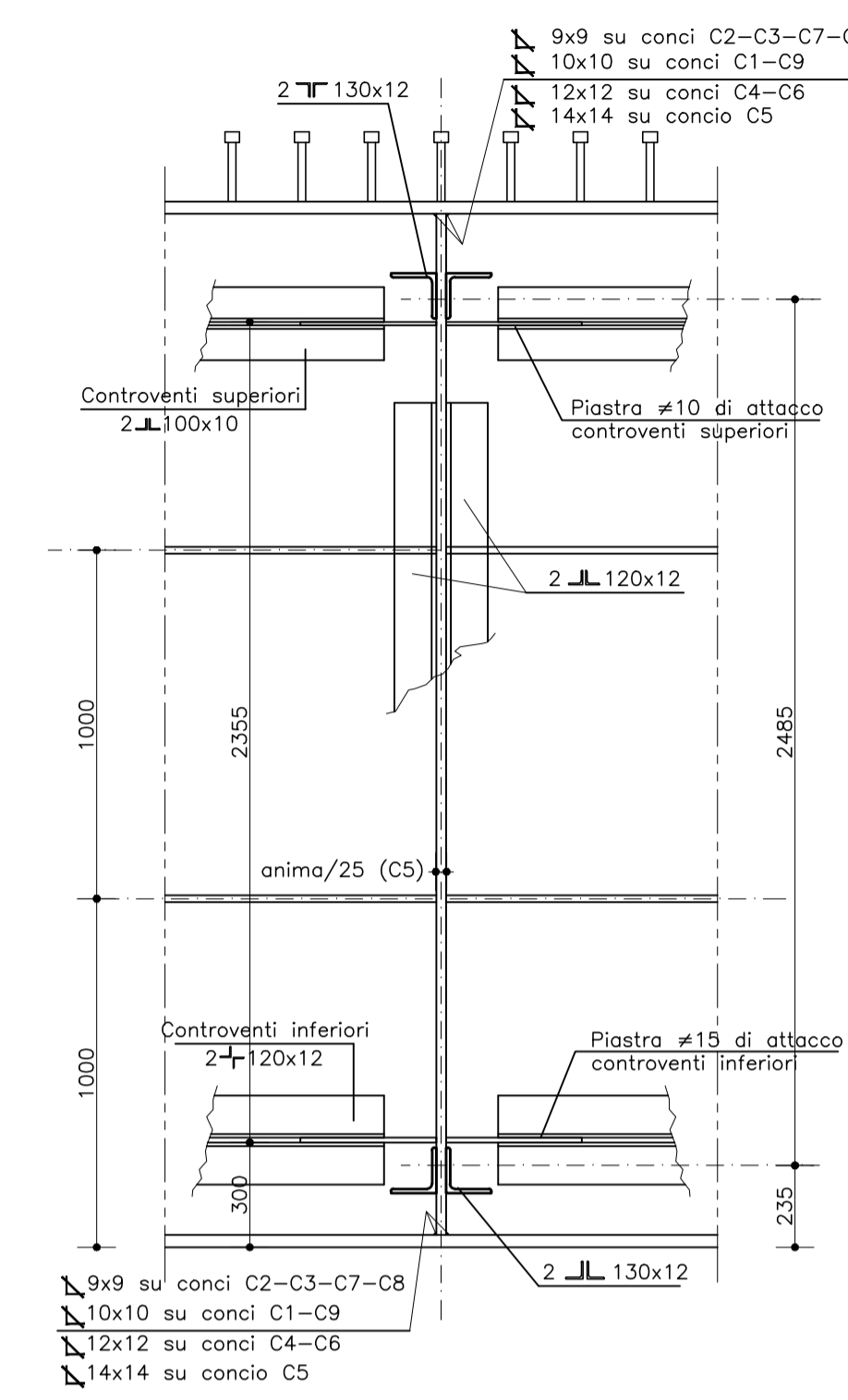


DIAFRAMMA DI CAMPATA TIPO "DC1"
Scala 1:20



SEZIONE A-A
Scala 1:20



NOTA:
Per il dettaglio relativo all'intersezione tra i controventi (superiori ed inferiori) vedere dettaglio nell'elaborato NV02_W_2_E_PC_OC_0522_A "PARTICOLARI COSTRUTTIVI".

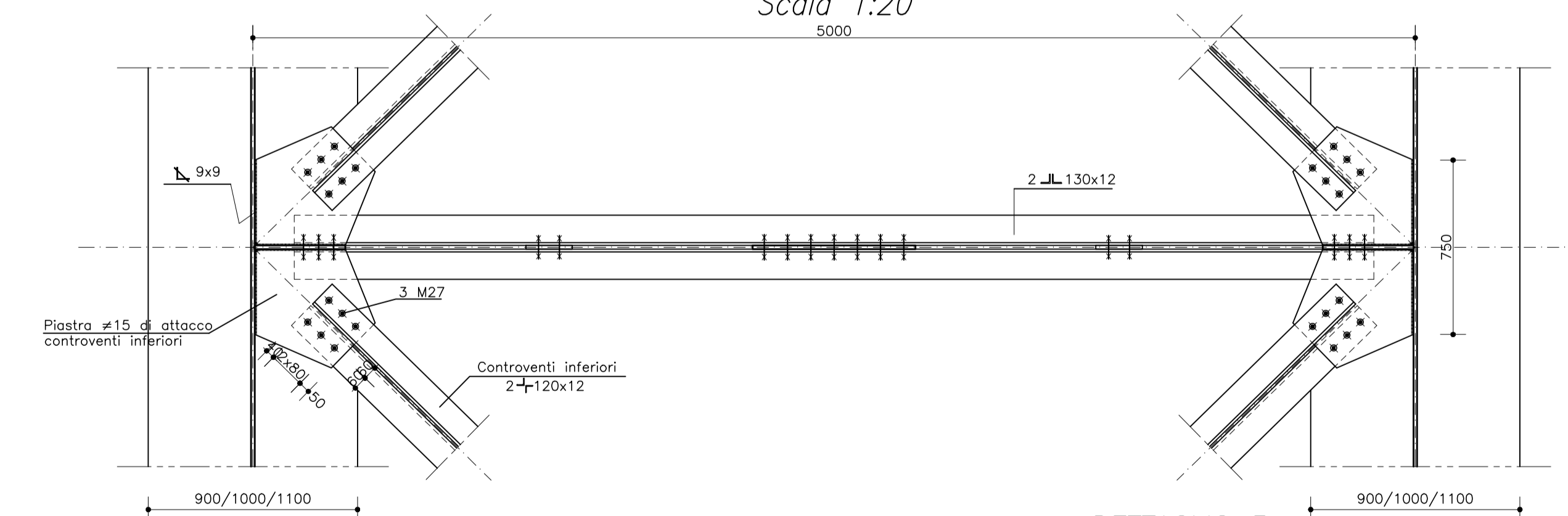
NOTE GENERALI

- Misure e dimensioni in mm.
- Quote altimetriche in mt.
- E' necessario movimentare la trave con bilancini di presa in modo da evitare svergolamenti anomali in fase di sollevamento.

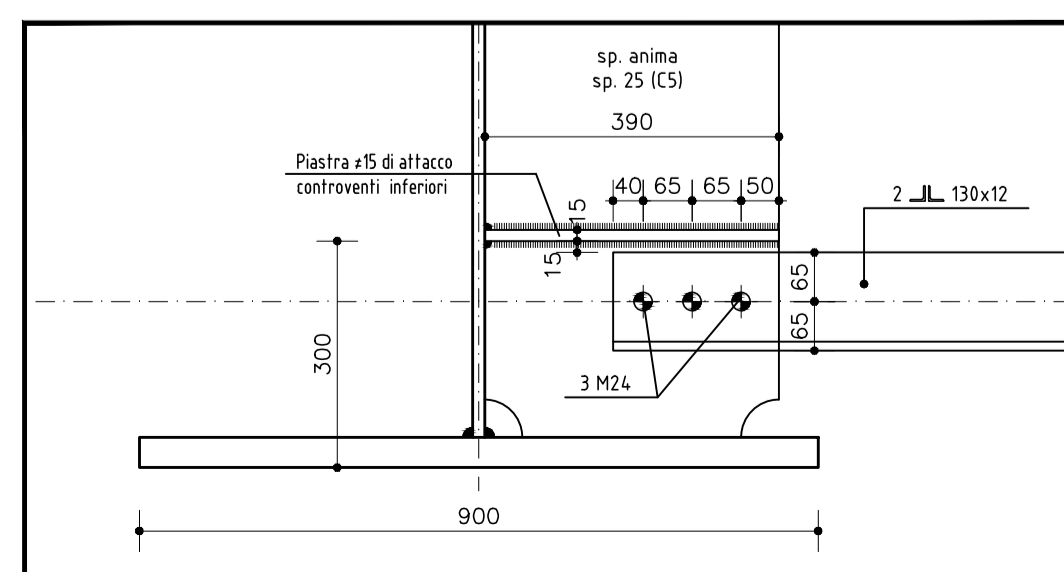
SIMBOLGIA:

BULL. M16 PIOLI#22	BULL. M22	BULL. M24	BULL. M27
-----------------------	-----------	-----------	-----------

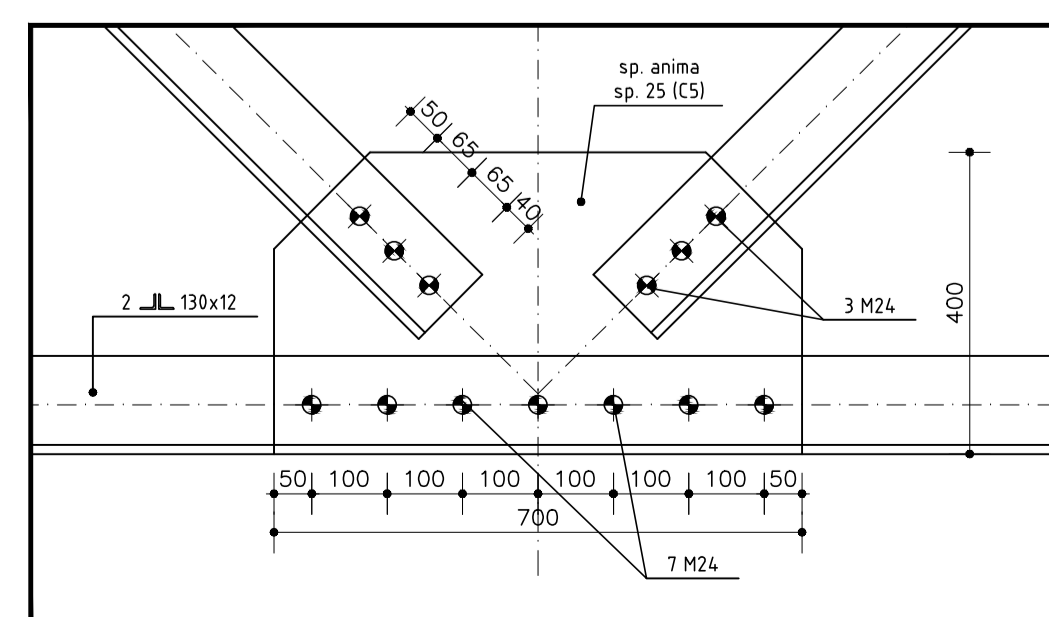
NOTA:
Per ulteriori informazioni sul tracciamento piano-altimetrico delle sovrastrutture (baggioli, carpenteria metallica e solette) ed in particolare per gli elementi non dettagliati negli elaborati 2D, riferirsi al modello 3D BIM che rappresenta una possibile soluzione costruttiva.



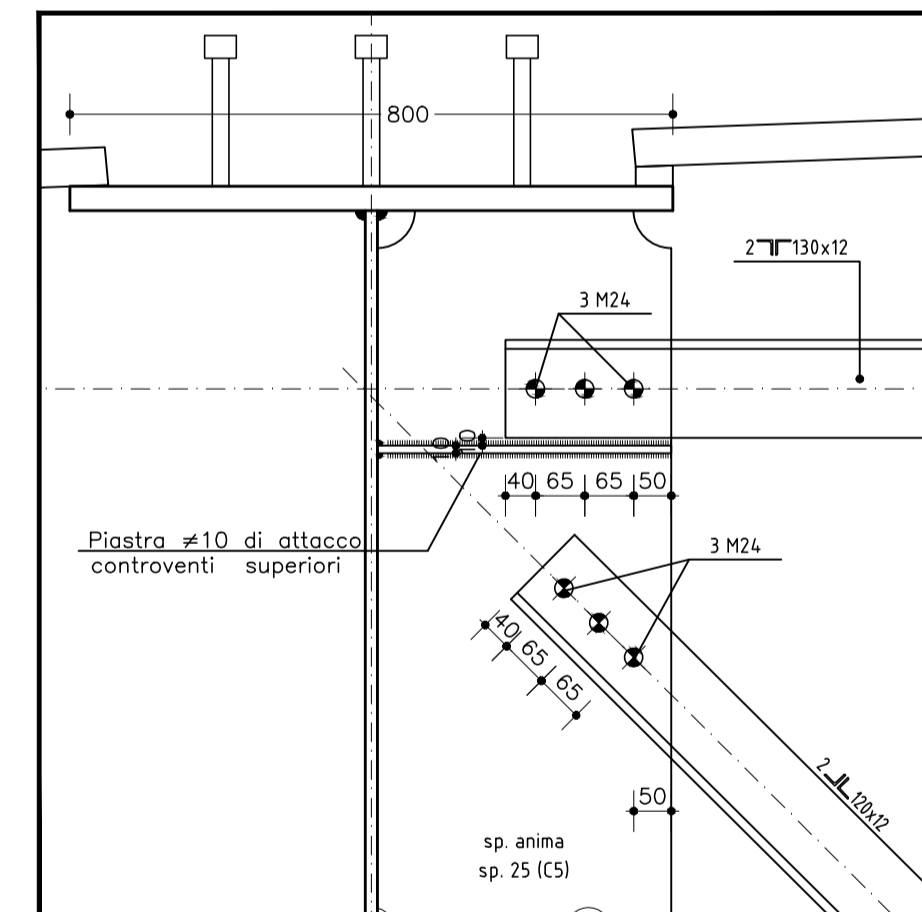
DETTAGLIO 2
Scala 1:10



DETTAGLIO 3
Scala 1:10



DETTAGLIO 1
Scala 1:10



NUOVA LINEA TORINO LIONE - NOUVELLE LIGNE LYON TURIN
PARTE COMUNE ITALO-FRANCESE - PARTIE COMMUNE FRANCO-ITALIENNE
SEZIONE TRANSFRONTALIERA PARTE IN TERRITORIO ITALIANO
SECTION TRANSFRONTALIERE PARTIE EN TERRITOIRE ITALIEN

LOTTO COSTRUTTIVO 1/LOT DE CONSTRUCTION 1
CANTIERE OPERATIVO 04C/CHANTIER DE CONSTRUCTION 04C
SVINCOLO DI CHIOMONTE IN FASE DI CANTIERE -
ECHANGEUR DE CHIOMONTE DANS LA PHASE DE CANTIER
PROGETTO ESECUTIVO - ETUDES D'EXECUTION
CUP C11J05000030001 - CIG 6823295927

OPERE D'ARTE
OPERE D'ARTE MAGGIORI
VIADOTTO RAMPA DI USCITA - VIADOTTO "B" - IMPALCATO - DIAFRAMMI DI CAMPATA DC1

Indice	Data / Data	Modificazioni / Modifiche	Elaborato per / Concepito da	Verificato / Controllato da	Autorizzato per / Autorizzato da
0	30/04/2017	Prima emissione Première diffusion	C. BELTRAMI (-)	L. BARBERIS (MUSINET ENG.)	F. D'AMBRA (MUSINET ENG.)
A	30/09/2017	Revisione a seguito commenti TELT Révision suite aux commentaires TELT	C. BELTRAMI (-)	L. BARBERIS (MUSINET ENG.)	F. D'AMBRA (MUSINET ENG.)
B	29/06/2018	Modifica titolo progetto Modifications titre du projet	P. LESCE (MUSINET ENG.)	P. DALDISIO (MUSINET ENG.)	L. BARBERIS (MUSINET ENG.)

C	0	4	C	C	1	6	1	6	6	N	V	0	2	W	2
E	C	A	O	C	0	5	1	8	B						

<p>INTEGRAZIONE PRESTAZIONI SPECIALISTICHE/ INTEGRATION SPECIALISEE</p> <p>Dot. Ing. Paolo DALDISIO Ab. di Torino N° 5183 S</p>	<p>SCALA / ÉCHELLE</p> <p>1:20 - 1:10</p>
<p>IL PROGETTISTA DESIGNER</p> <p>Dot. Arch. Corrado GIOVANNETTI Ab. di Torino N° 3736</p>	<p>L'APPALTATORE/ENTREPRENEUR</p>
<p>IL DIRETTORE DEI LAVORI LE MAÎTRE D'ŒUVRE</p>	

