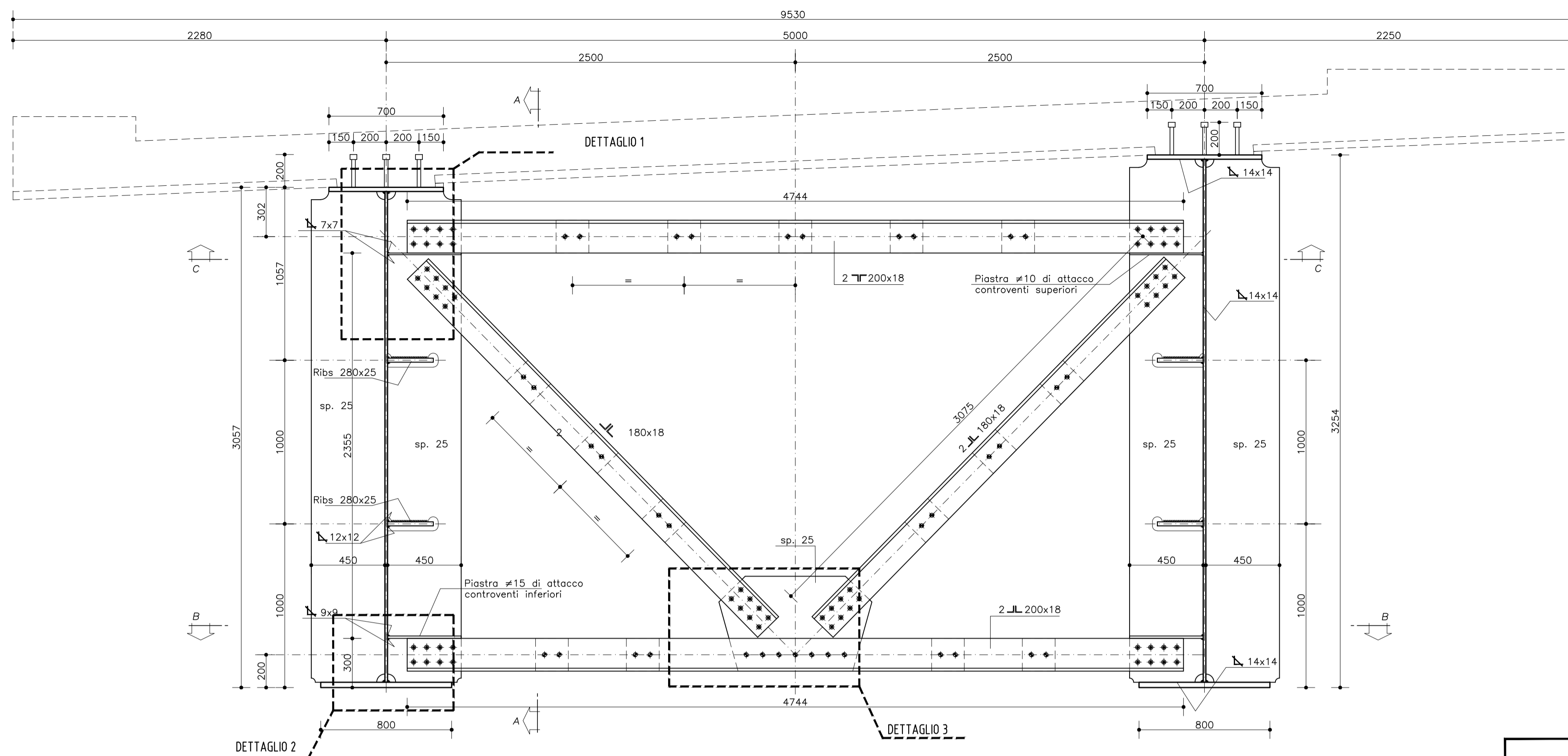
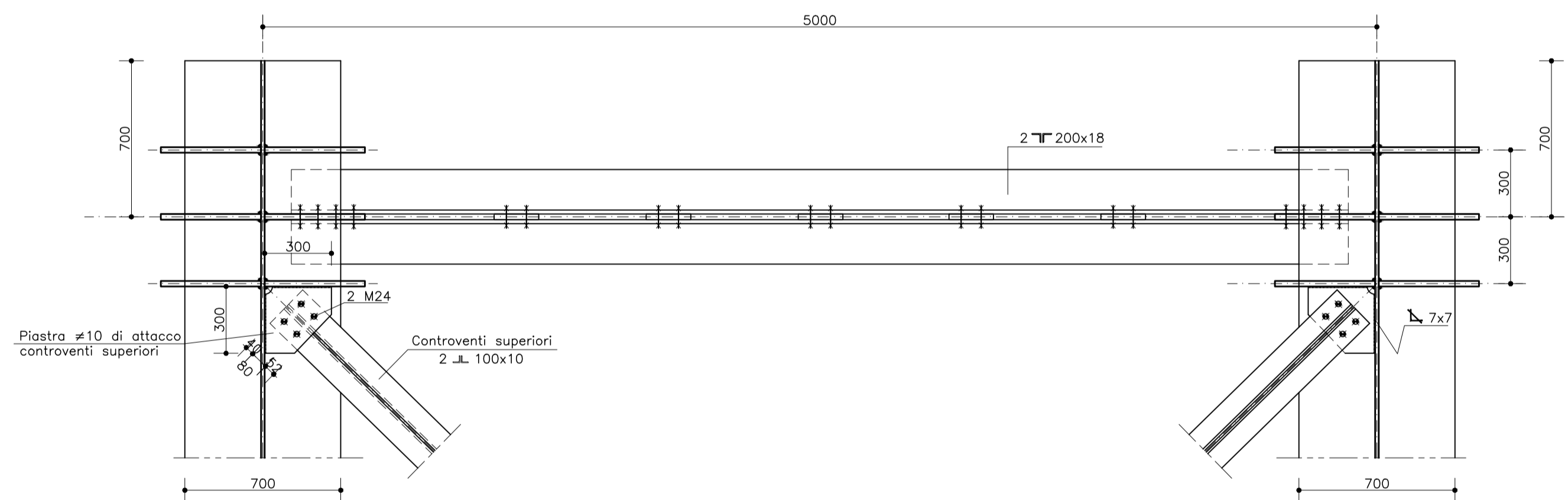


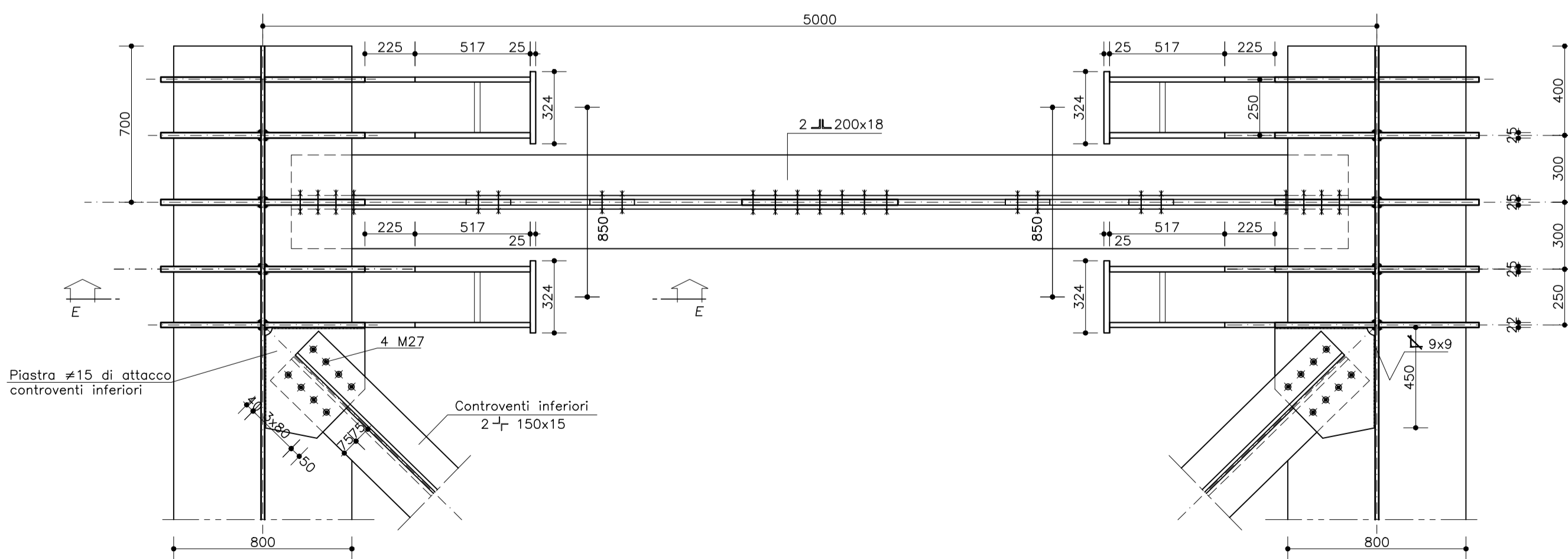
DIAFRAMMA DI APPOGGIO SULLA PILA UP4 Scala 1:20



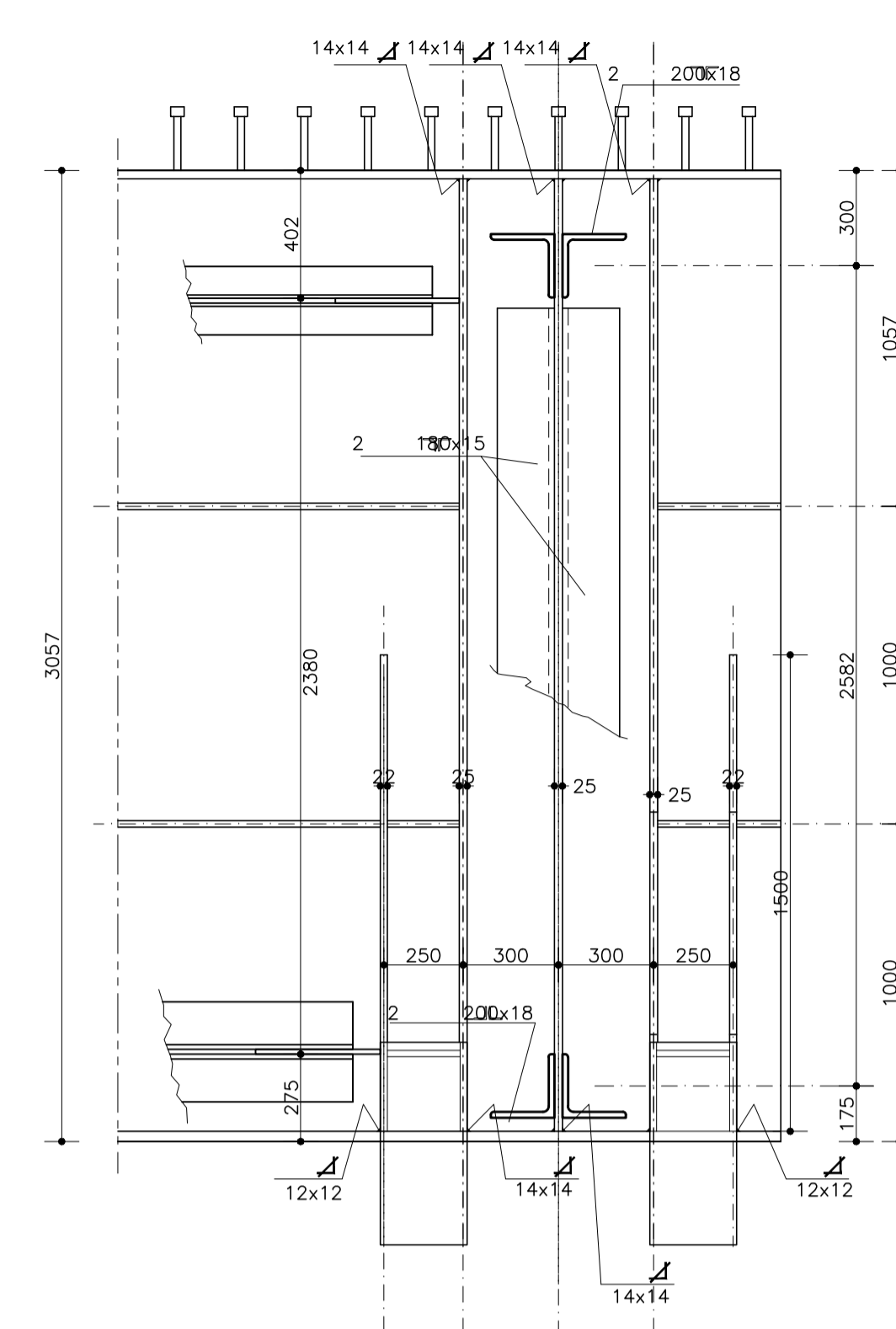
PIANTA ALLA SEZIONE C-C Scala 1:20



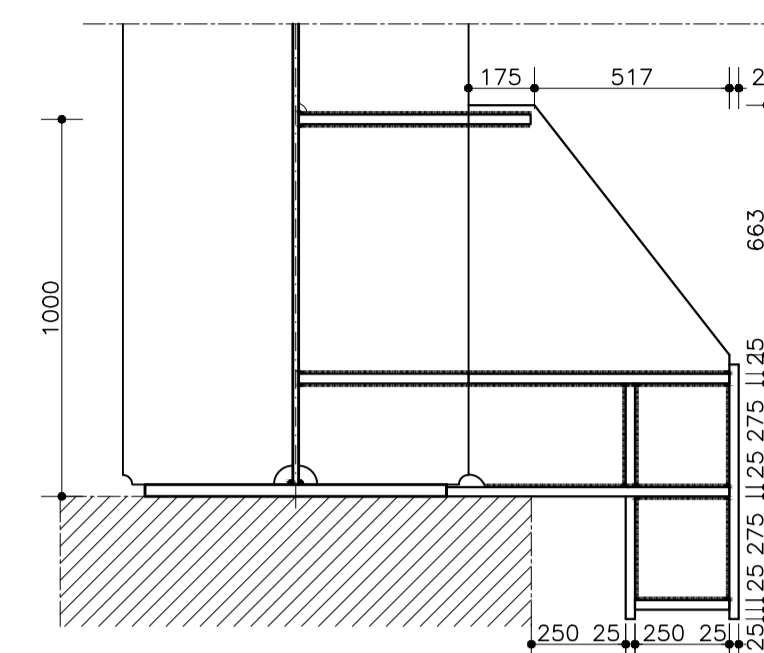
PIANTA ALLA SEZIONE B-B Scala 1:20



SEZIONE A-A Scala 1:20



SEZIONE E-E - DETTAGLIO Scala 1:20



NOTA:  
Per il dettaglio relativo all'intersezione tra i controventi (superiori ed inferiori) vedere dettaglio nell'elaborato NV02\_W\_2\_E\_PC\_OC\_0522\_A "PARTICOLARI COSTRUTTIVI".

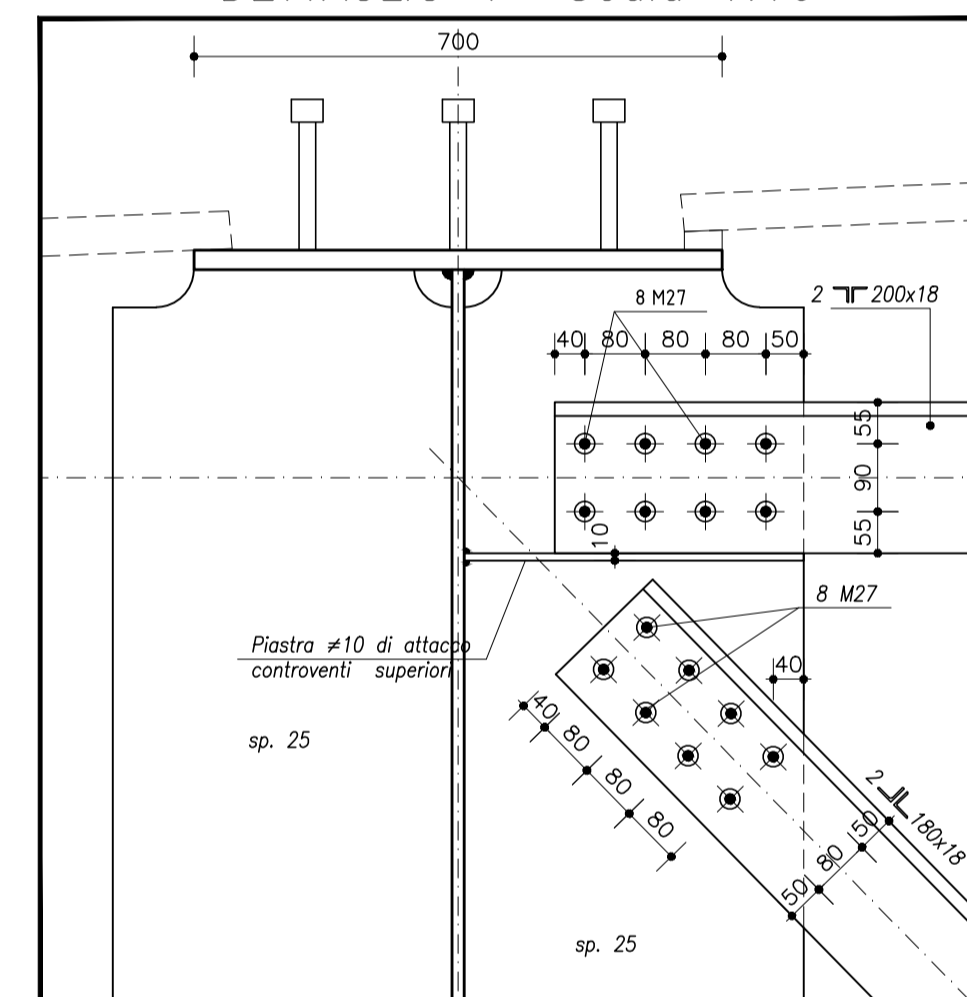
NOTE GENERALI  
- Misure e dimensioni in mm.  
- Quote altimetriche in mt.  
- E' necessario movimentare la trave con bilancini di presa in modo da evitare svergolamenti anomali in fase di sollevamento.

Simbologia:

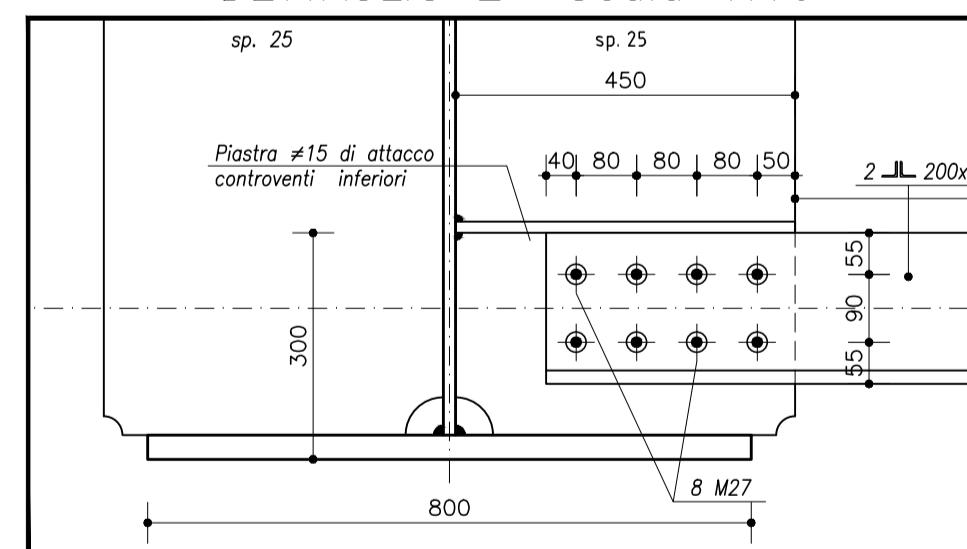
BULL. M16	BULL. M22	BULL. M24	BULL. M27	PIOLI#22

NOTA:  
Per ulteriori informazioni sul tracciamento plano-altimetrico delle sovrastrutture (bagnoli, carpenteria metallica e solette) ed in particolare per gli elementi non dettagliati negli elaborati 2D, riferirsi al modello 3D BIM che rappresenta una possibile soluzione costruttiva.

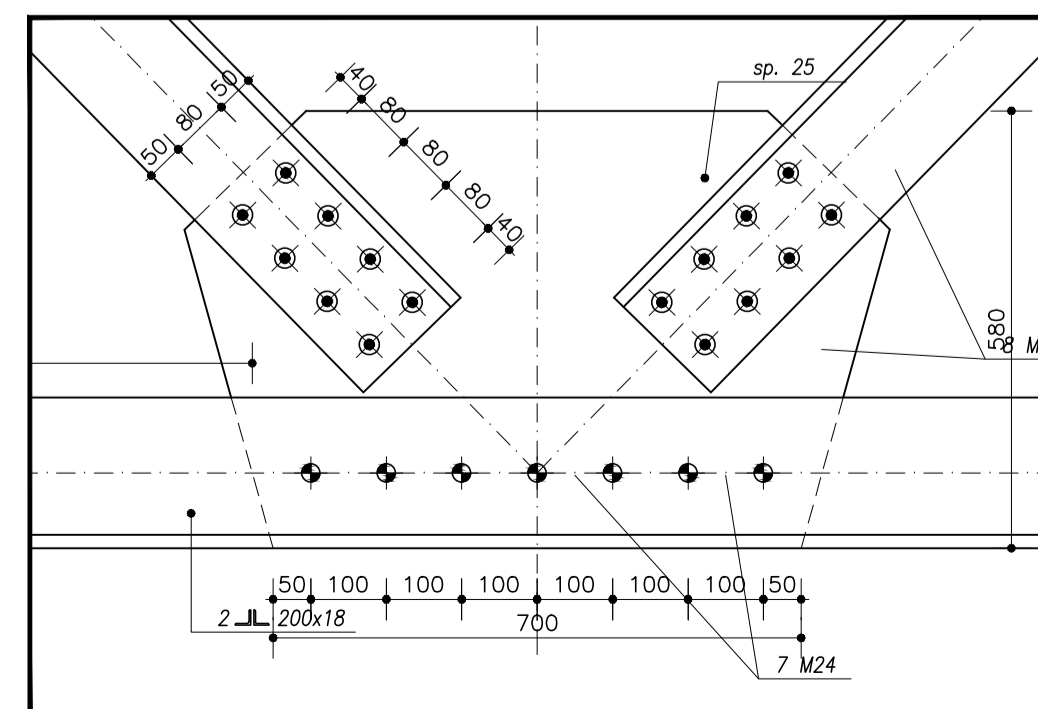
DETTAGLIO 1 Scala 1:10



DETTAGLIO 2 Scala 1:10



DETTAGLIO 3 Scala 1:10






**NUOVA LINEA TORINO LIONE - NOUVELLE LIGNE LYON TURIN**  
**PARTE COMUNE ITALO-FRANCESE - PARTIE COMMUNE FRANCO-ITALIENNE**  
**SEZIONE TRANSFRONTALIERA PARTE IN TERRITORIO ITALIANO**  
**SECTION TRANSFRONTALIERE PARTIE EN TERRITOIRE ITALIEN**

**LOTTO COSTRUTTIVO 1/LOT DE CONSTRUCTION 1**  
**CANTIERE OPERATIVO 04C/CHANTIER DE CONSTRUCTION 04C**  
**SVINCOLO DI CHIOMONTE IN FASE DI CANTIERE -**  
**ECHANGEUR DE CHIOMONTE DANS LA PHASE DE CHANTIER**  
**PROGETTO ESECUTIVO - ETUDES D'EXECUTION**  
**CUP C11J05000030001 - CIG 6823295927**

**OPERE D'ARTE**  
**OPERE D'ARTE MAGGIORI**  
**VIADOTTO RAMPA DI USCITA - VIADOTTO "B" - IMPALCATO - DIAFRAMMI SU PILA UP4**

Indice	Data / Data	Modificazioni / Modifiche	Elaborato per / Concepito da	Verificato per / Controllato da	Autorizzato per / Autorizzato da
0	30/04/2017	Prima emissione Premiere diffusion	C.BELTRAMI (-)	L.BARBERIS (MUSINET ENG.)	F.D'AMBRA (MUSINET ENG.)
A	30/09/2017	Revisione a seguito commenti TELT Revision suite aux commentaires TELT	C.BELTRAMI (-)	L.BARBERIS (MUSINET ENG.)	F.D'AMBRA (MUSINET ENG.)
B	29/06/2018	Modifica titolo progetto Modifications titre du project	P.FLESCHE (MUSINET ENG.)	P.DIALISIO (MUSINET ENG.)	L.BARBERIS (MUSINET ENG.)

**C 0 4 C C 1 6 1 6 6 N V 0 2 W 2**

**E C A O C 0 5 1 9 B**

SCALA / ÉCHELLE

1:20 - 1:10

INTEGRAZIONE PRESTAZIONI SPECIALISTICHE/  
 INTEGRATION SPECIALISEE

Dot. Ing. PIERO DIALISIO  
 Ab. di Torino  
 N° 5183 S

IL PROGETTISTA DESIGNER

**MUSINET**  
 Dot. Arch. Corrado GIOVANNETTI  
 Ab. di Torino  
 N° 2736

L'APPALTATORE/ L'ENTREPRENEUR

IL DIRETTORE DEI LAVORI LE MAÎTRE D'ŒUVRE

