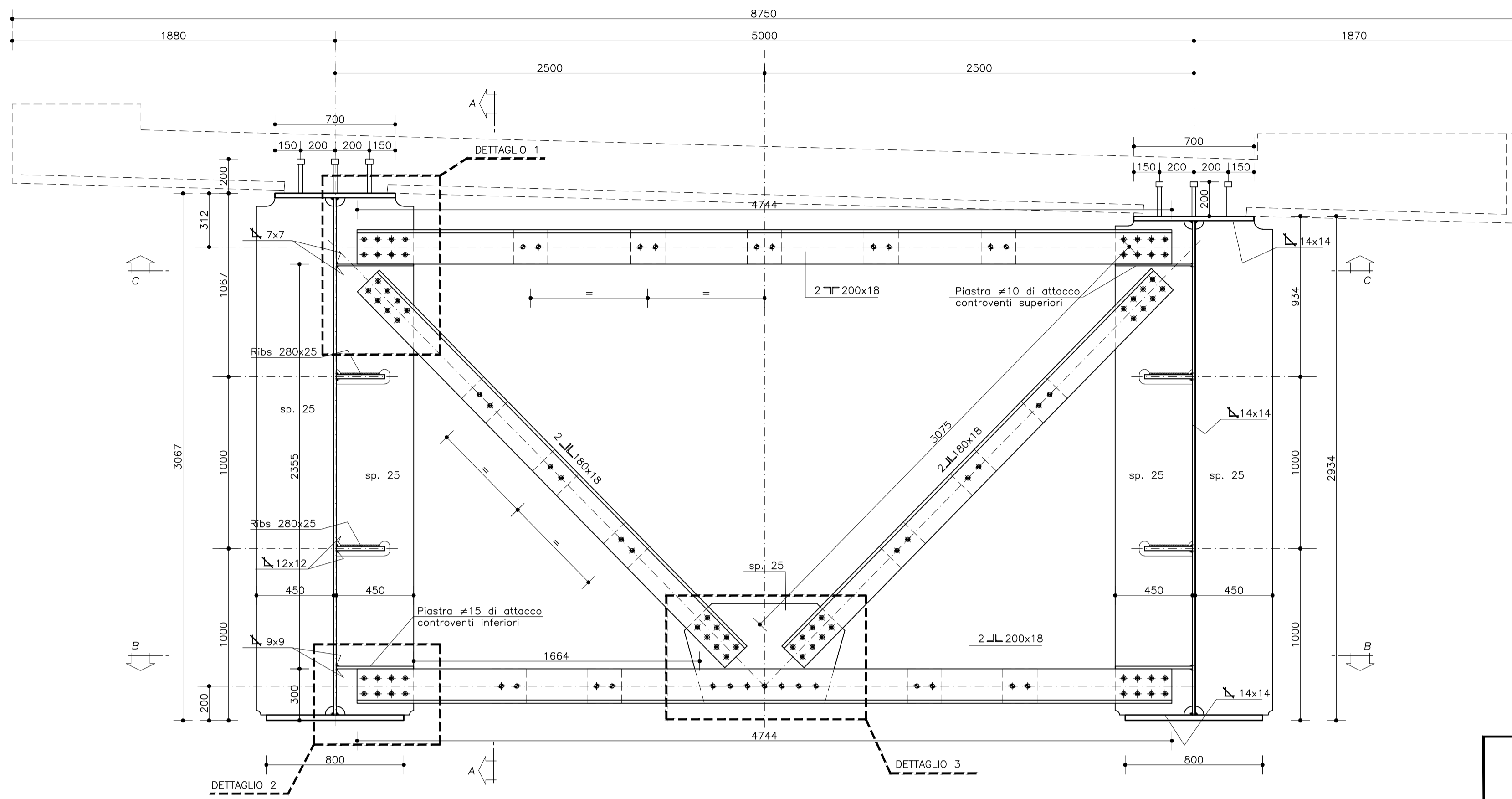
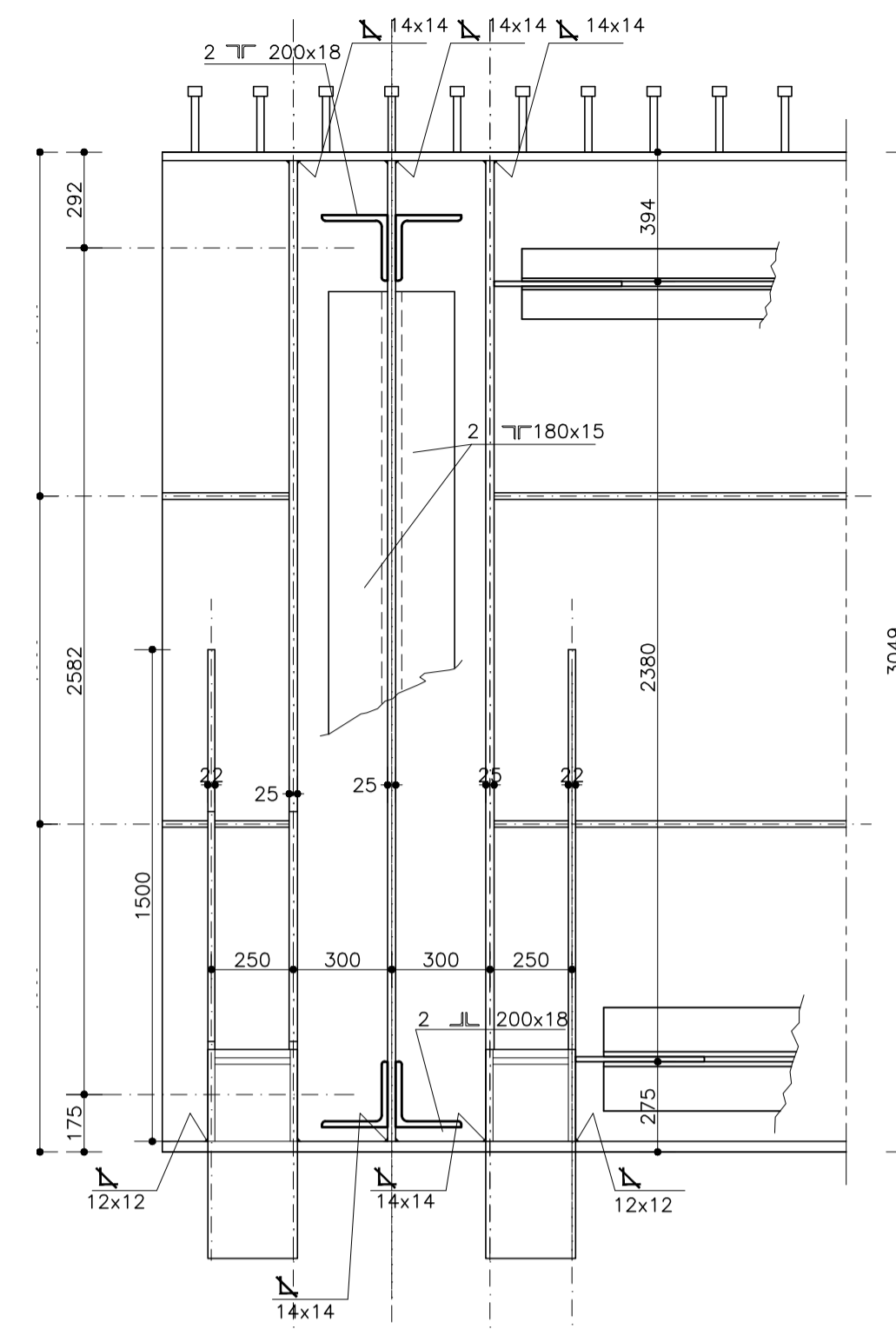


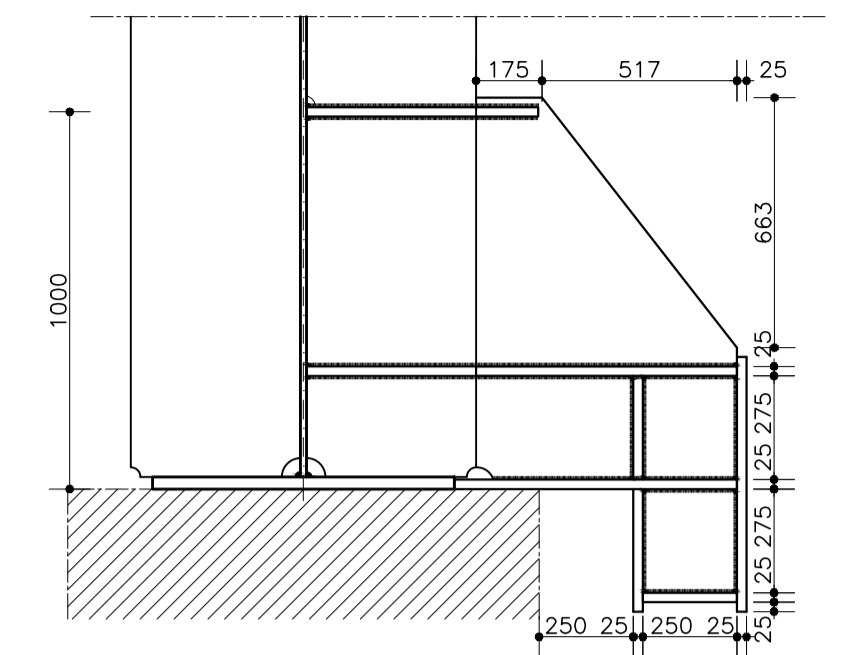
DIAFRAMMA DI APPOGGIO SULLA PILA UP6 Scala 1:20



SEZIONE A-A Scala 1:20



SEZIONE E-E - DETTAGLIO Scala 1:20



NOTA:
Per il dettaglio relativo all'intersezione tra i controventi (superiori ed inferiori) vedere dettaglio nell'elaborato NVO2_W_2_E_PC_OC_0522_A PARTICOLARI COSTRUTTIVI".

NOTE GENERALI
- Misure e dimensioni in mm.
- Quote altimetriche in mt.
- E' necessario movimentare la trave con bilanci di presa in modo da evitare svergolamenti anomali in fase di sollevamento.

Simbologia:

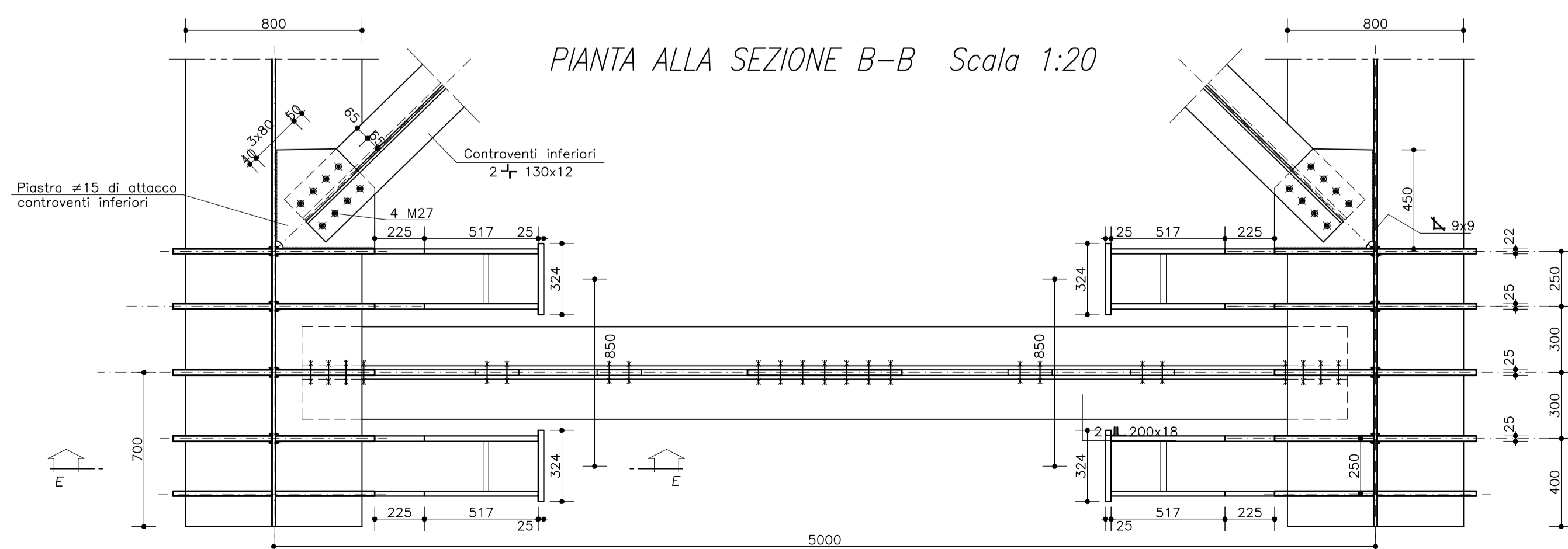
BULL. M16	BULL. M22	BULL. M24	BULL. M27	PILA#22

NOTA:
Per ulteriori informazioni sul tracciamento piano-altimetrico delle sovrastrutture (bagnoli, carpenteria metallica e solette) ed in particolare per gli elementi non dettagliati negli elaborati 2D, riferirsi al modello 3D BIM che rappresenta una possibile soluzione costruttiva.

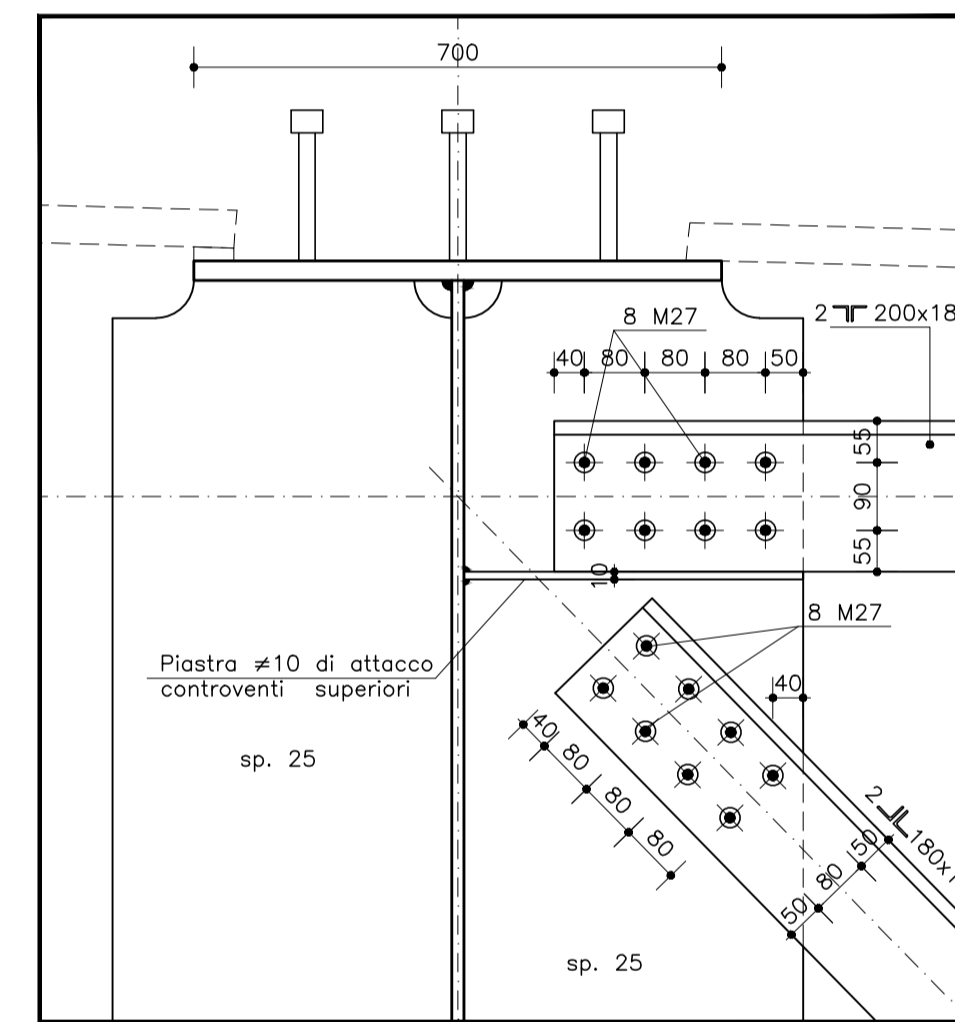
PIANTA ALLA SEZIONE C-C Scala 1:20



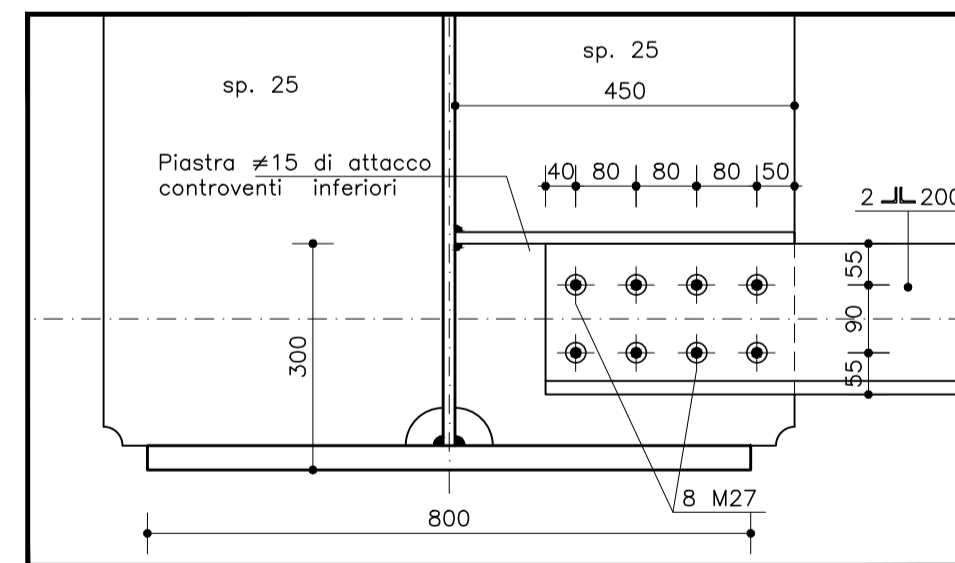
PIANTA ALLA SEZIONE B-B Scala 1:20



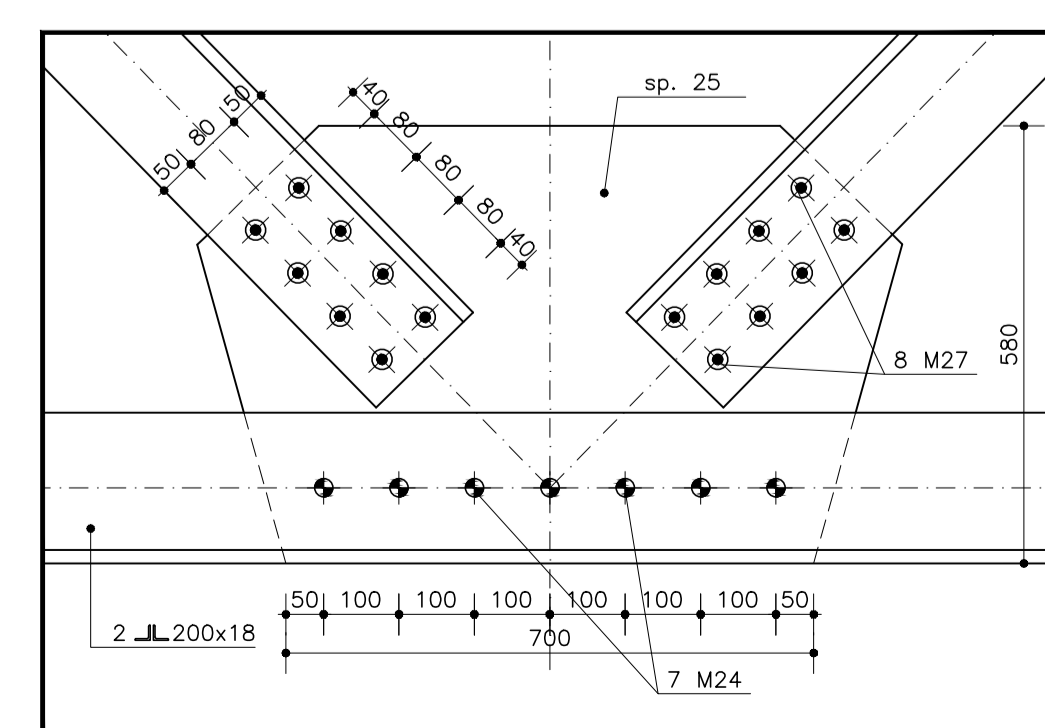
DETTAGLIO 1 Scala 1:10




DETTAGLIO 2 Scala 1:10



DETTAGLIO 3 Scala 1:10



NUOVA LINEA TORINO LIONE - NOUVELLE LIGNE LYON TURIN
PARTIE COMMUNE ITALO-FRANCOISE - PARTIE COMMUNE FRANCO-ITALIENNE
SEZIONE TRANSFRONTALIERA PARTE IN TERRITOIRIO ITALIANO
SECTION TRANSFRONTALIERE PARTIE EN TERRITOIRE ITALIEN

LOTTO COSTRUTTIVO 1/LOT DE CONSTRUCTION 1
CANTIERE OPERATIVO 04C/CHANTIER DE CONSTRUCTION 04C
SVINCOLO DI CHIOMONTE IN FASE DI CANTIERE -
ECHANGEUR DE CHIOMONTE DANS LA PHASE DE CHANTIER
PROGETTO ESECUTIVO - ETUDES D'EXECUTION
CUP C11J05000030001 - CIG 6823295927

OPERE D'ARTE
OPERE D'ARTE MAGGIORI
VIADOTTO RAMPA DI USCITA - VIADOTTO "B" - IMPALCATO - DIAFRAMMI SU PILA UP6

Indice	Data / Data	Modificazioni / Modifs	Elaborato per / Constatato da	Verificato per / Controllato da	Autorizzato per / Autorizzato da
0	30/04/2017	Prima emissione Première diffusion	C.BELTRAMI (-)	L.BARBERIS (MUSINET ENG.)	F.D'AMBRA (MUSINET ENG.)
A	30/09/2017	Revisione a seguito commenti TELT Révision suite aux commentaires TELT	C.BELTRAMI (-)	L.BARBERIS (MUSINET ENG.)	F.D'AMBRA (MUSINET ENG.)
B	28/06/2018	Modifica titolo progetto Modifications titre du projet	F.LESCHE (MUSINET ENG.)	F.D'ALDISO (MUSINET ENG.)	L.BARBERIS (MUSINET ENG.)

C 0 4 C C 1 6 1 6 6 N V 0 2 W 2	E C A O C 0 5 2 1 B
Cod. Univ. / Code Univ.	Cod. Univ. / Code Univ.
Cod. Cant. / Code Cant.	Cod. Cant. / Code Cant.
Cod. Prov. / Code Prov.	Cod. Prov. / Code Prov.
Cod. Paese / Code Pays	Cod. Paese / Code Pays


SCALA / ÉCHELLE
1:20 - 1:10

INTEGRAZIONE PRESTAZIONI SPECIALISTICHE/
INTEGRATION SPÉCIALISÉES



Dot. Ing. PIERRE D'ALDISO
Abate di Torino
N° 9163 S

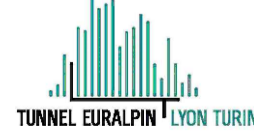


IL PROGETTISTA DESIGNER



Dot. Arch. CORINNO GIOVANNETTI
Abate di Torino
N° 2736

L'APPALTATORE/ENTREPRENEUR

IL DIRETTORE DEI LAVORI LA MAÎTRE D'ŒUVRE

1388 - Via S. Bernardino, 10001 - 10126 - Torino - Italia
 1388 - Rue St. Bernard, 10001 - 10126 - Turin - Italie
 1388 - St. Bernhardstr. 10001 - 10126 - Turin - Italien
 Progetto 04C/Chantier 04C - Progetto 04C/Chantier 04C

COP: FILE: NVO2 W 2 E C F C 05 22 B