

Palo tipo "A" - L=12.00m
Scala 1:50

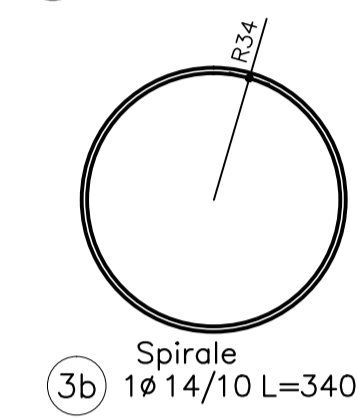
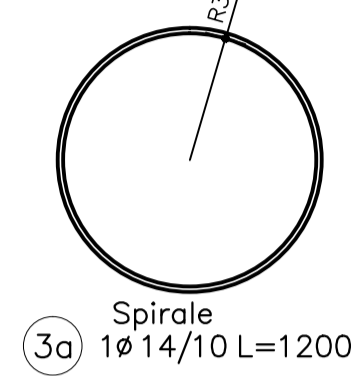
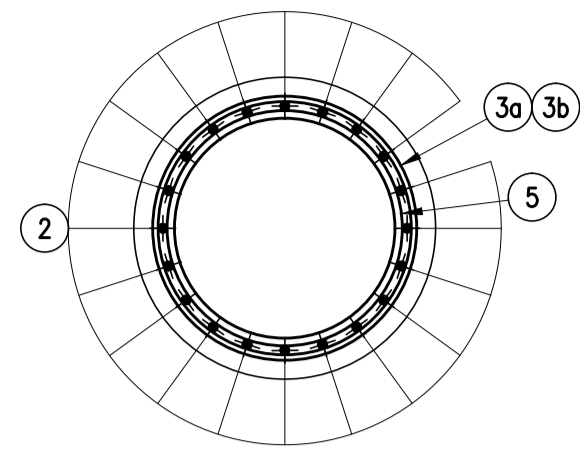
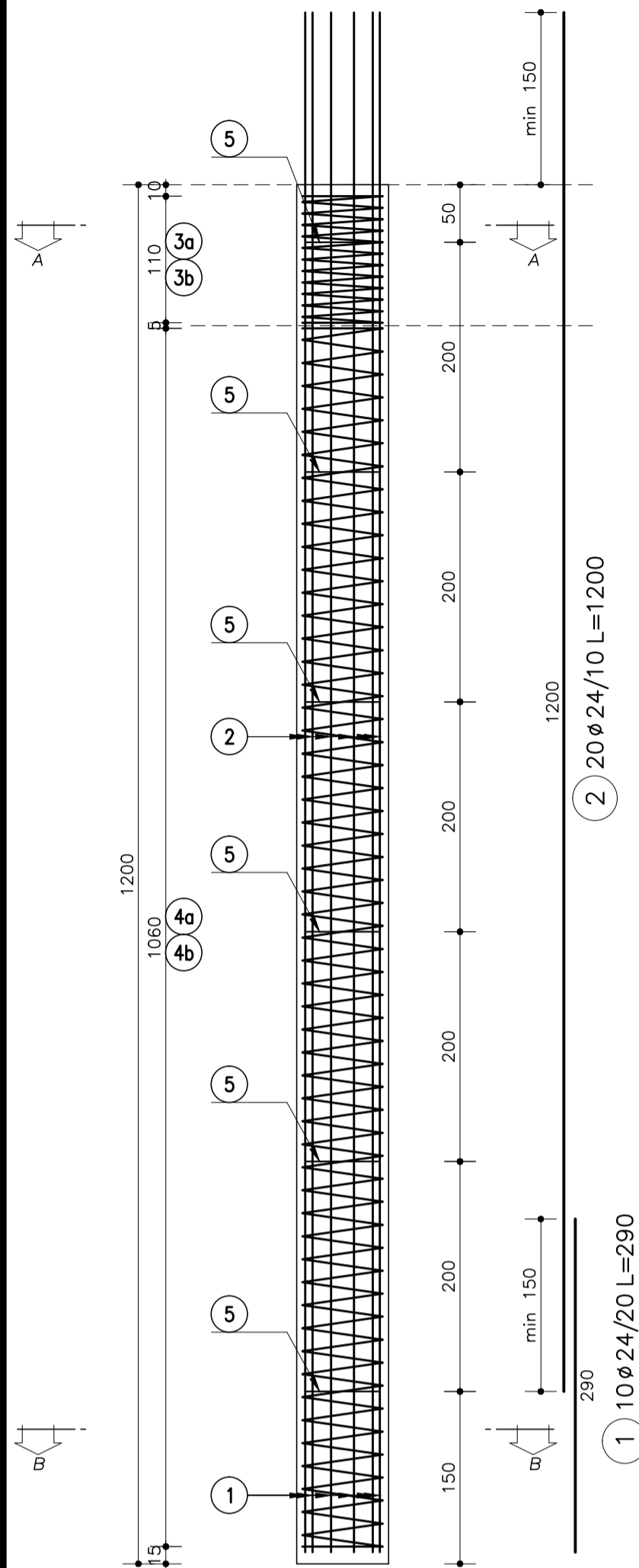
Sezione A-A
Scala 1:20

Palo tipo "B" - L=14.00m
Scala 1:50

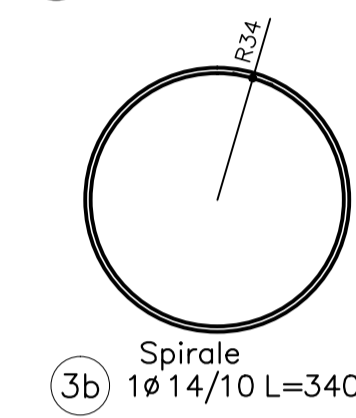
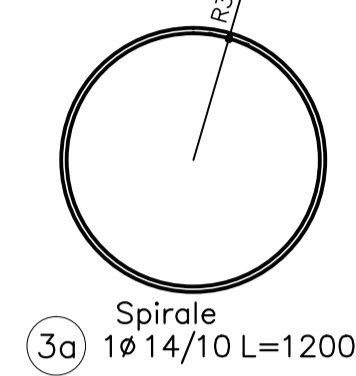
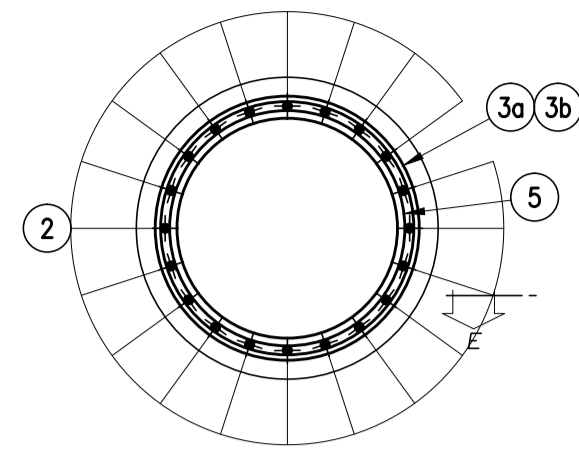
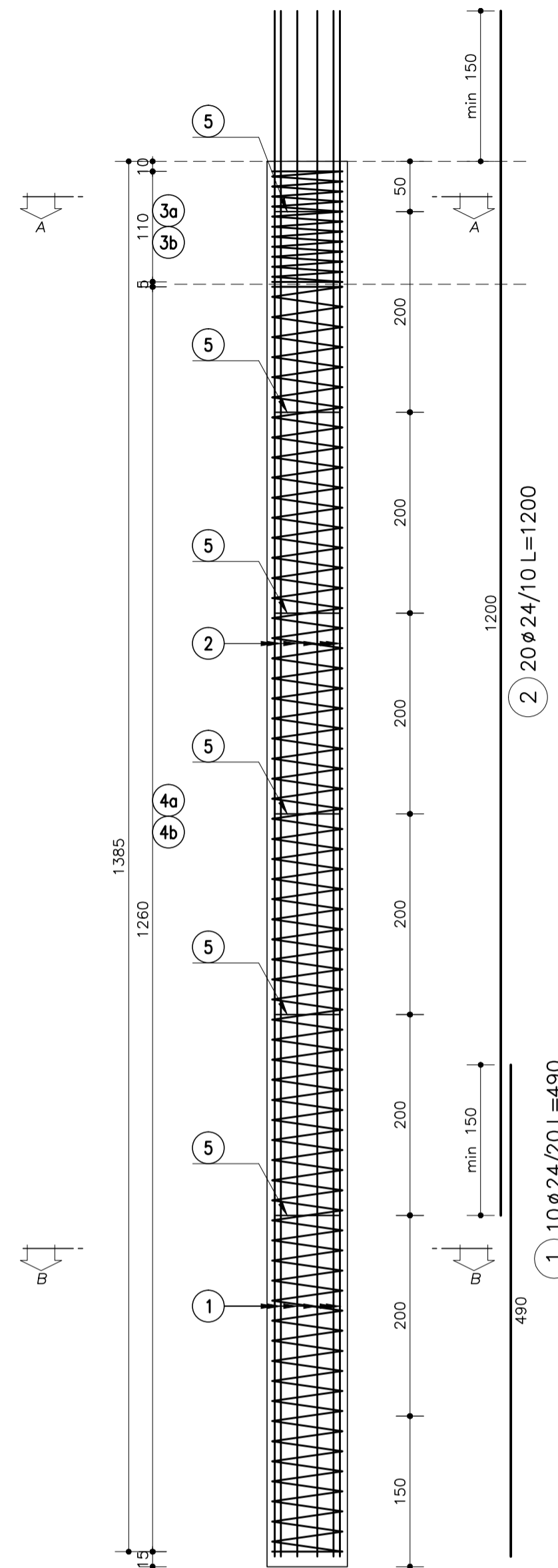
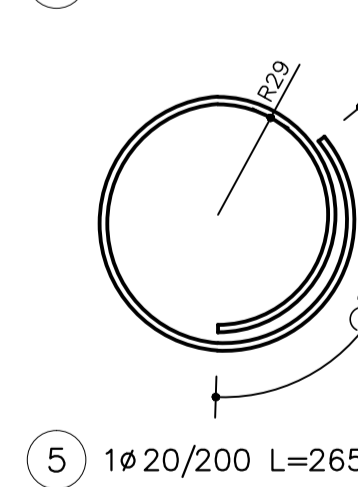
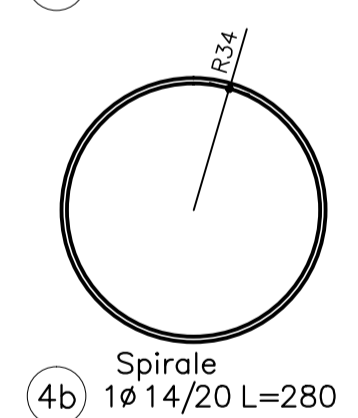
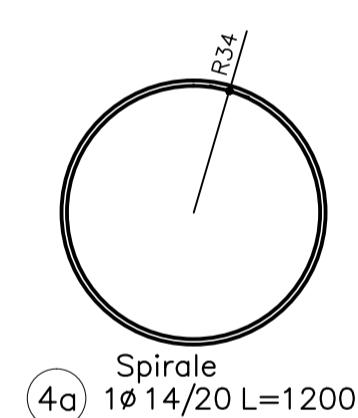
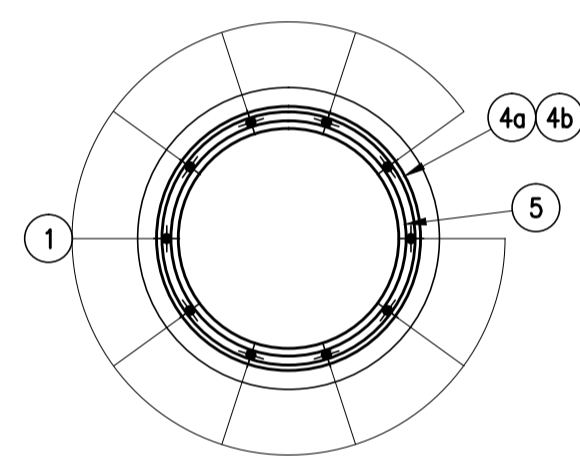
Sezione A-A
Scala 1:20

Palo tipo "C" - L=20.00m
Scala 1:50

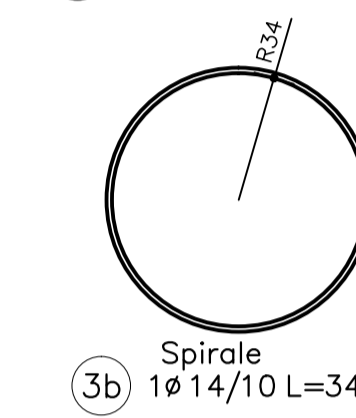
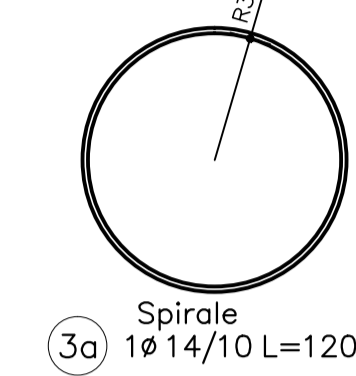
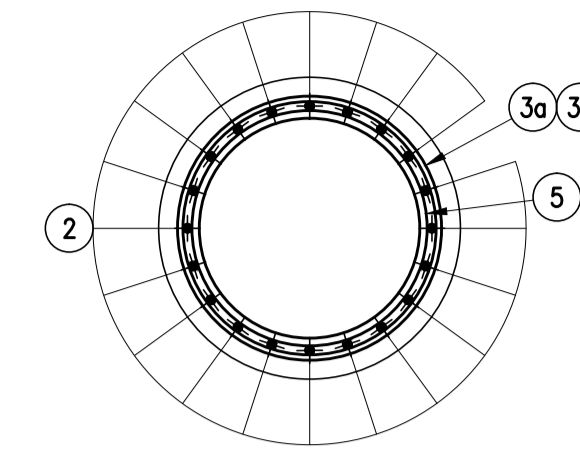
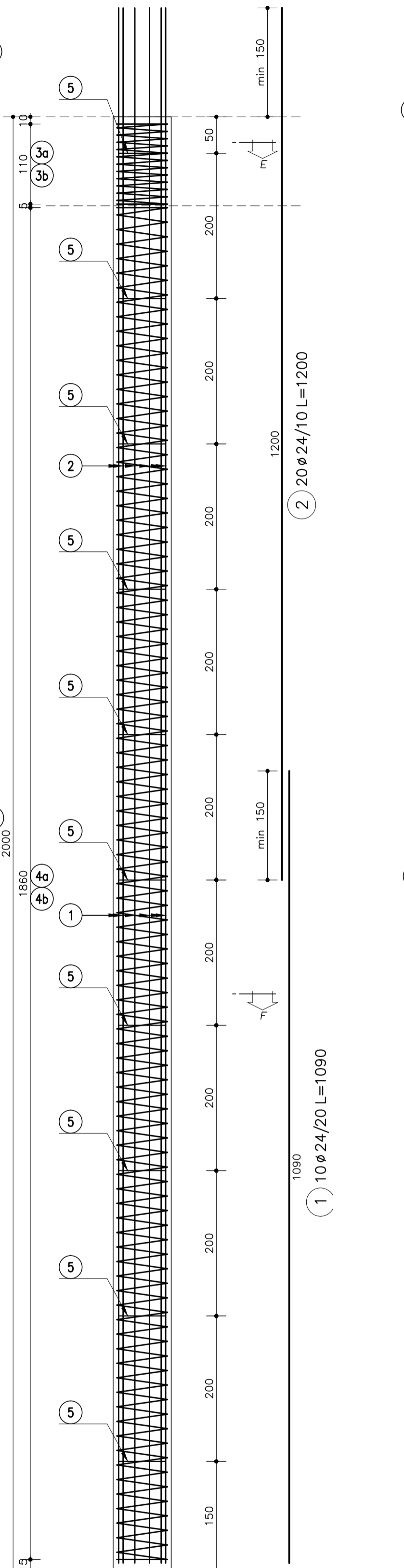
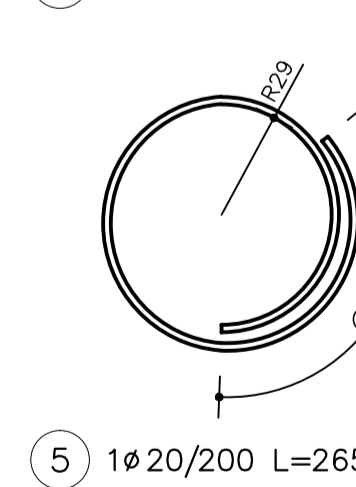
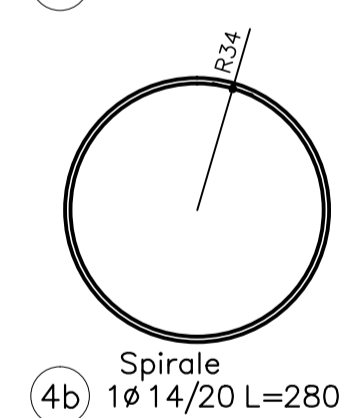
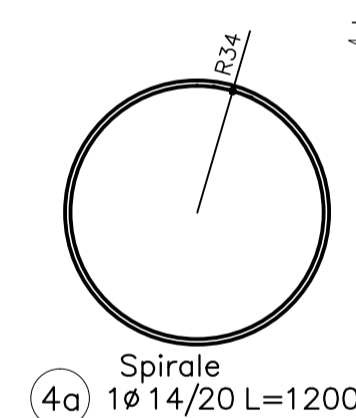
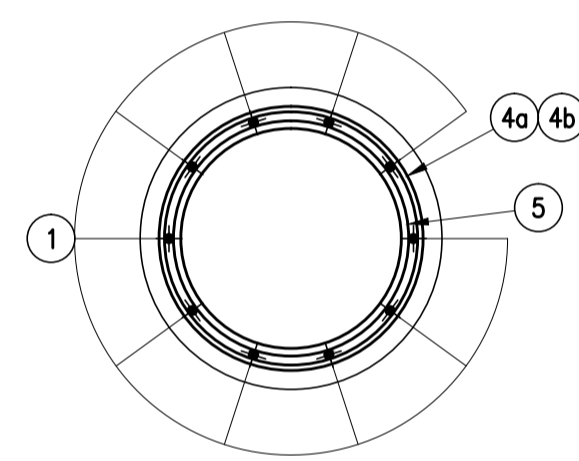
Sezione A-A
Scala 1:20



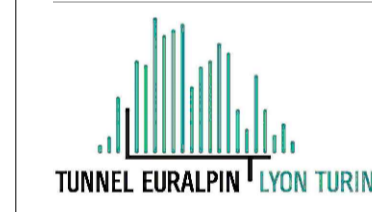
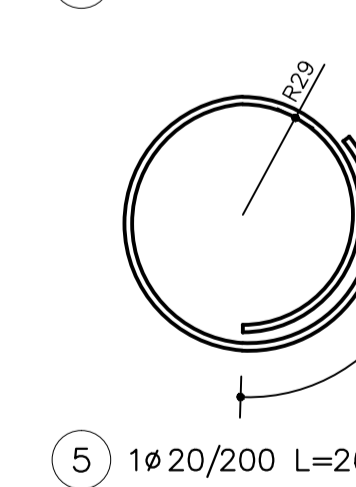
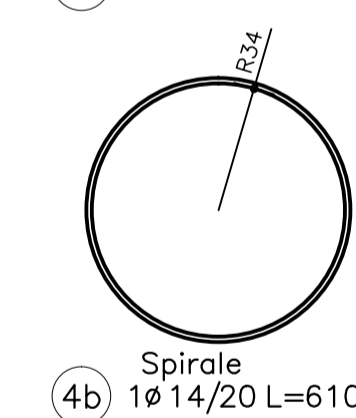
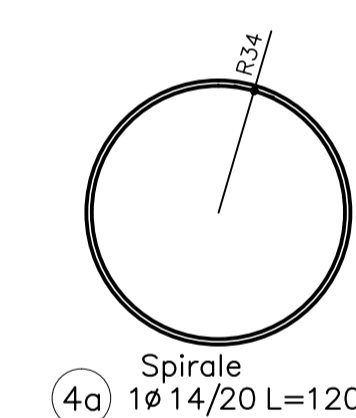
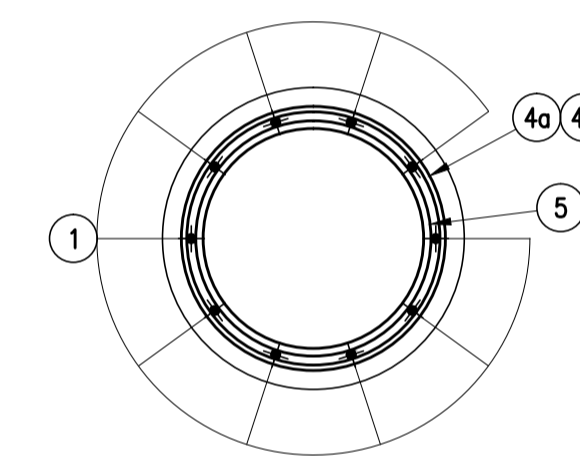
Sezione B-B
Scala 1:20



Sezione B-B
Scala 1:20



Sezione B-B
Scala 1:20



NUOVA LINEA TORINO LIONE - NOUVELLE LIGNE LYON TURIN
PARTE COMUNE ITALO-FRANCESE - PARTIE COMMUNE FRANCO-ITALIENNE
SEZIONE TRANSFRONTALIERA PARTE IN TERRITORIO ITALIANO
SECTION TRANSFRONTALIERE PARTIE EN TERRITOIRE ITALIEN
LOTTO COSTRUTTIVO 1/LOT DE CONSTRUCTION 1
CHANTIERE OPERATIVO 04C/CHANTIER DE CONSTRUCTION 04C
SVINCOLO DI CHIOMONTE IN FASE DI CHANTIERE -
ECHANGEUR DE CHIOMONTE DANS LA PHASE DE CHANTIER
PROGETTO ESECUTIVO - ETUDES D'EXECUTION
CUP C11J05000030001 - CIG 6823295927

OPERE D'ARTE
OPERE D'ARTE MAGGIORI
ALLARGAMENTO VIADOTTO CLAREA - SALITA - ARMATURA PALI

Indice	Data / Data	Modifiche / Modifiche	Elaborato per / Concepito da	Verificato per / Controllato da	Autore per / Autorizzato da
0	30/04/2017	Prima emissione Première diffusion	C.BELTRAMI (-)	L.BARBERIS (MUSINET ENG.)	F.D'AMBRA (MUSINET ENG.)
A	30/09/2017	Revisione a seguito commenti TELT Revision suite aux commentaires TELT	C.BELTRAMI (-)	L.BARBERIS (MUSINET ENG.)	F.D'AMBRA (MUSINET ENG.)
B	29/06/2018	Modifica titolo progetto Modifications titre du projet	P.LESCIE (MUSINET ENG.)	P.DIALOGLIO (MUSINET ENG.)	L.BARBERIS (MUSINET ENG.)

C	0	4	C	C	1	6	1	6	6	N	V	0	2	W	5
0	1	2	3	4	5	6	7	8	9	0	1	2	3	4	5

INTEGRAZIONE PRESTAZIONI SPECIALISTICHE/
INTEGRATION SPECIALISTE

MUSINET
Dot. Ing. Paolo DIALOGLIO
Ab. di Torino
N° 5183 S

SCALA / ÉCHELLE
1:50, 1:20

IL PROGETTISTA DESIGNER
MUSINET
Dot. Arch. Corrado GIOVANNETTI
Ab. di Torino
N° 2736

L'APPALTATORE L'ENTREPRENEUR

IL DIRETTORE DEI LAVORI LE MAÎTRE D'ŒUVRE

