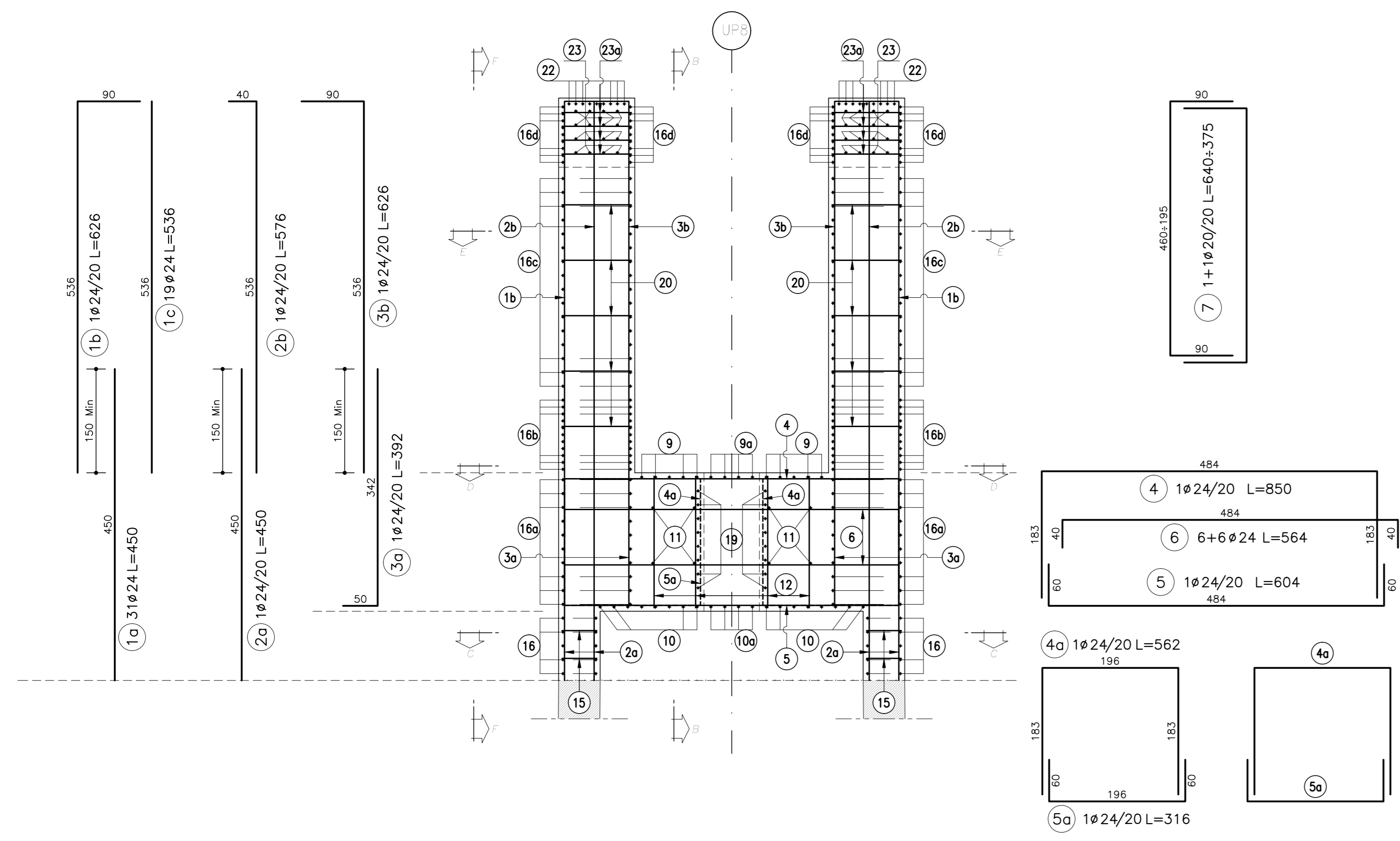
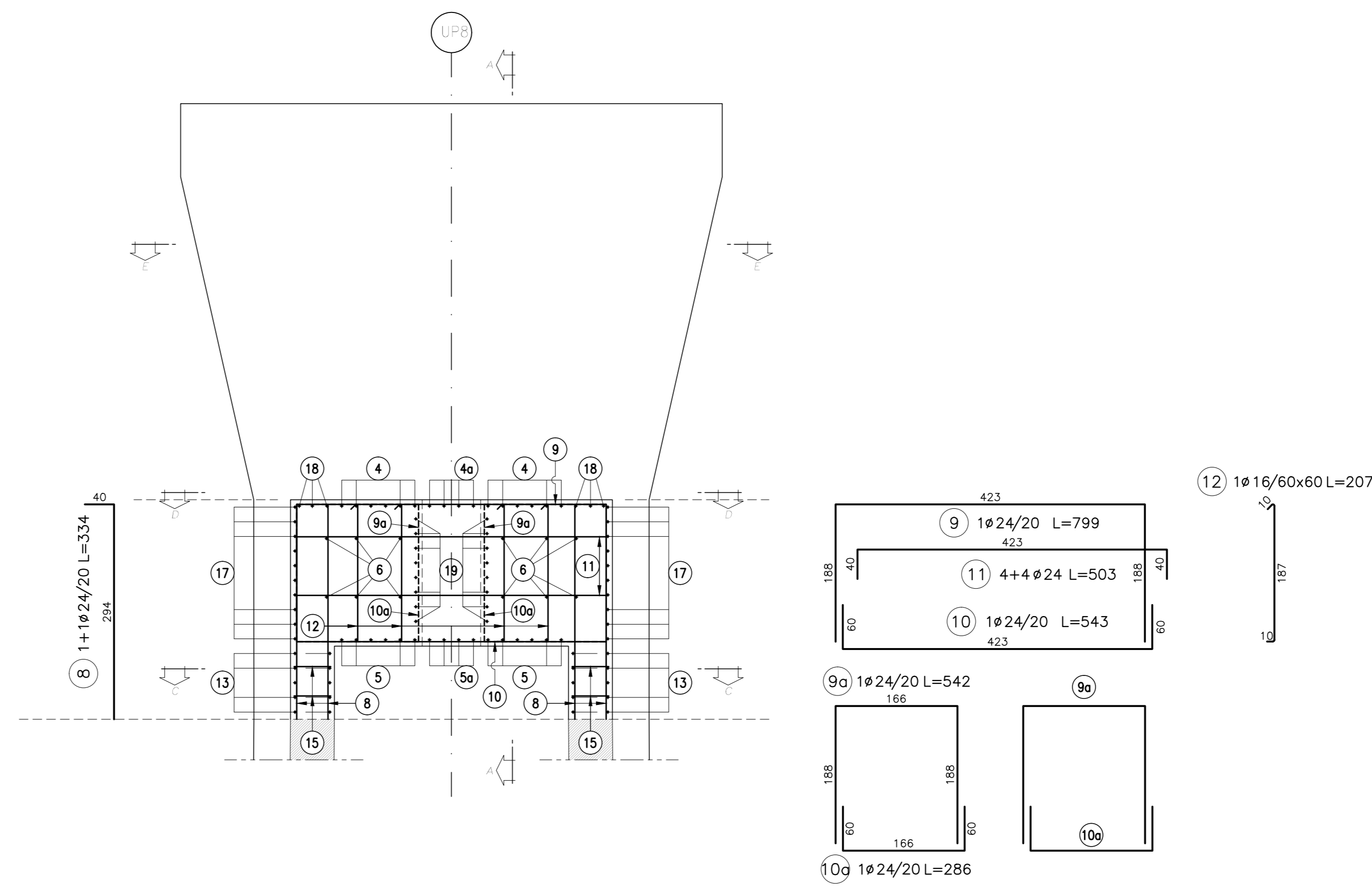


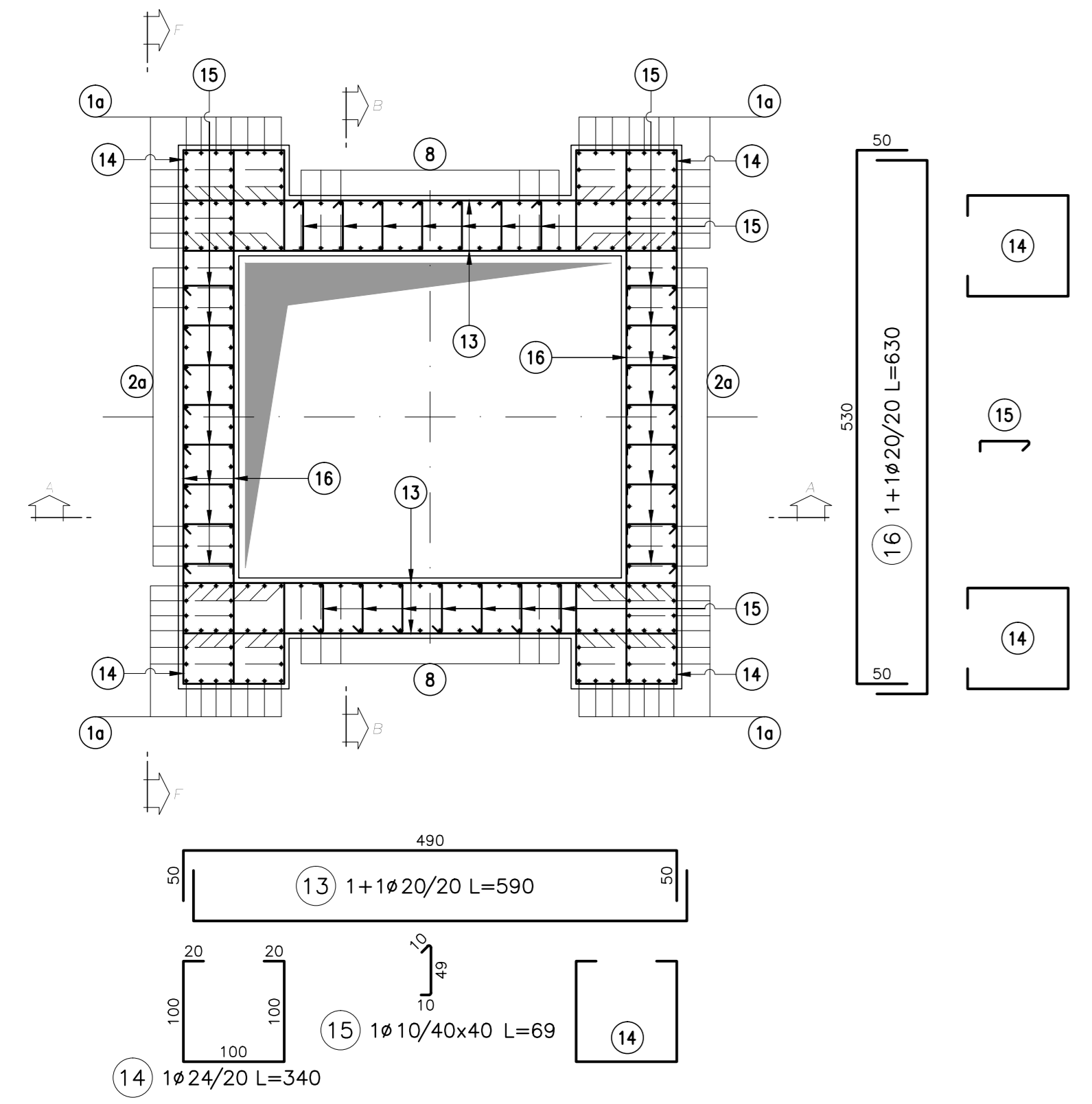
Sezione A-A
Scala 1:50



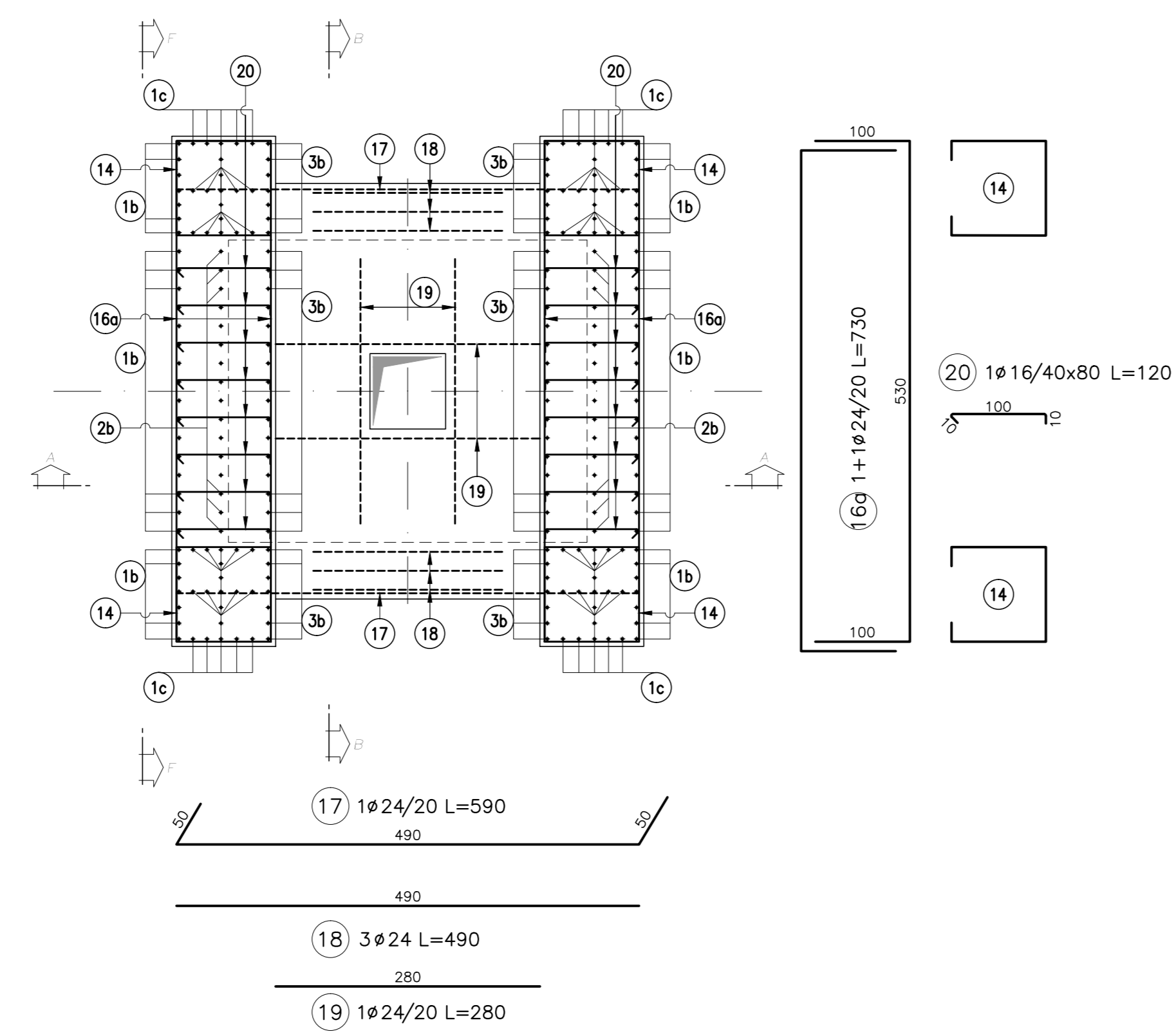
Sezione B-B
Scala 1:50



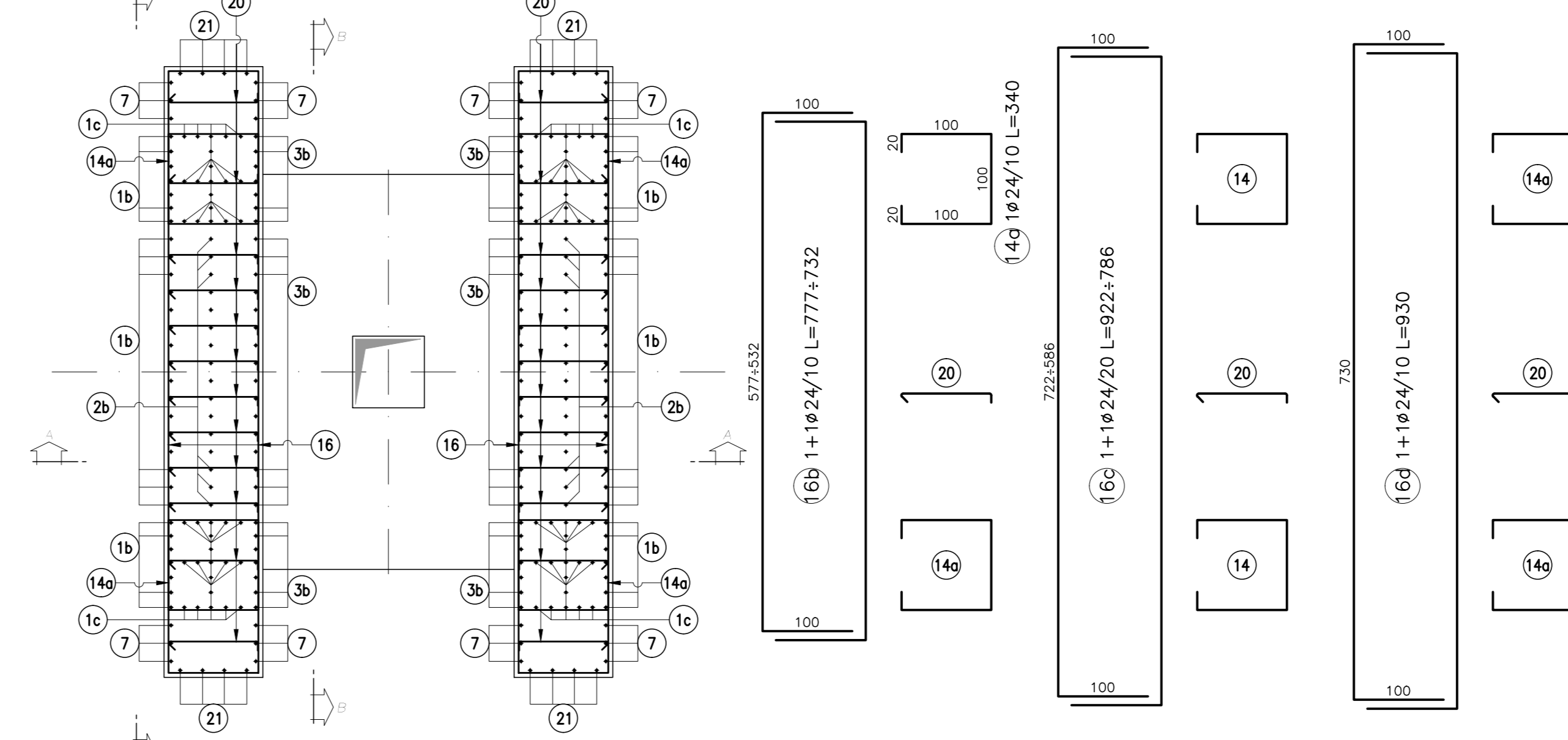
Sezione C-C
Scala 1:50



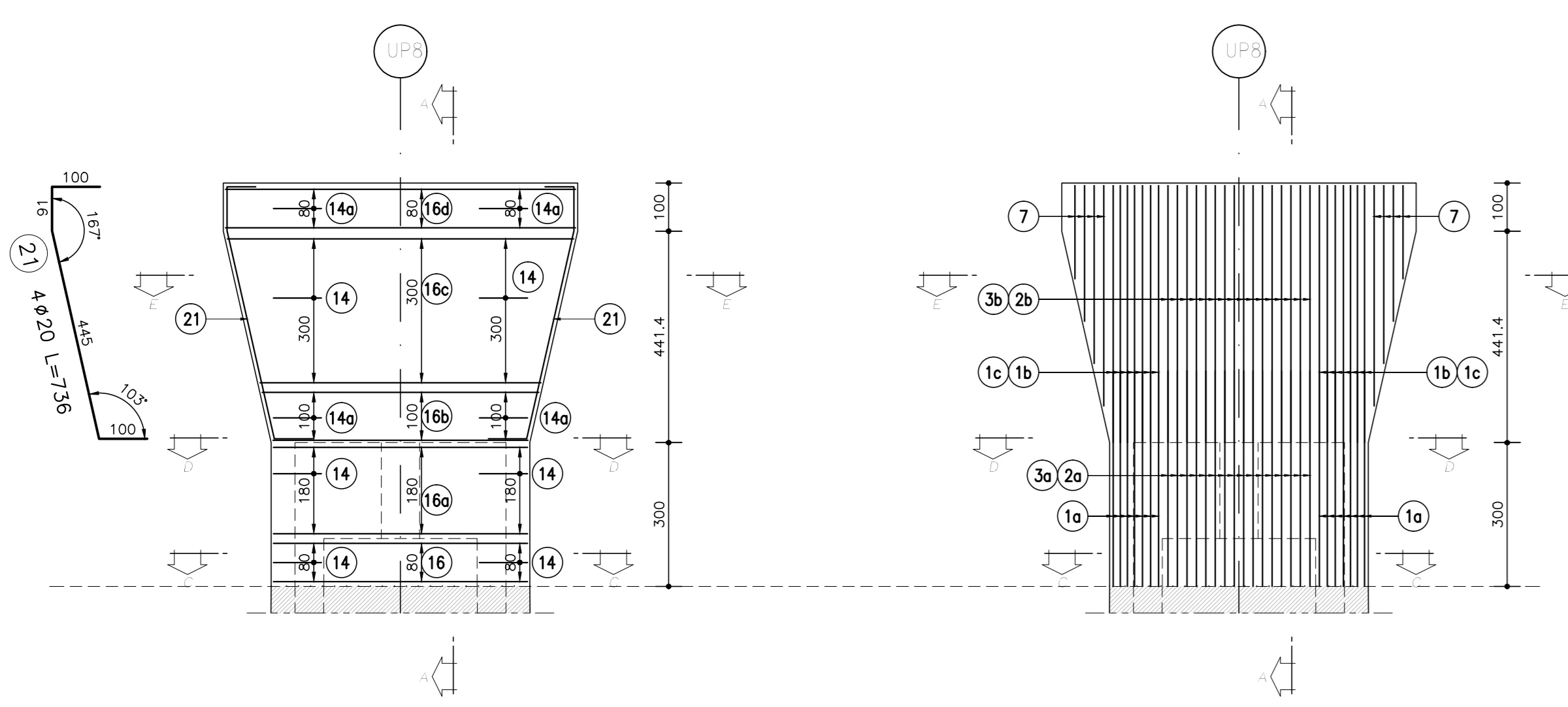
Sezione D-D
Scala 1:50



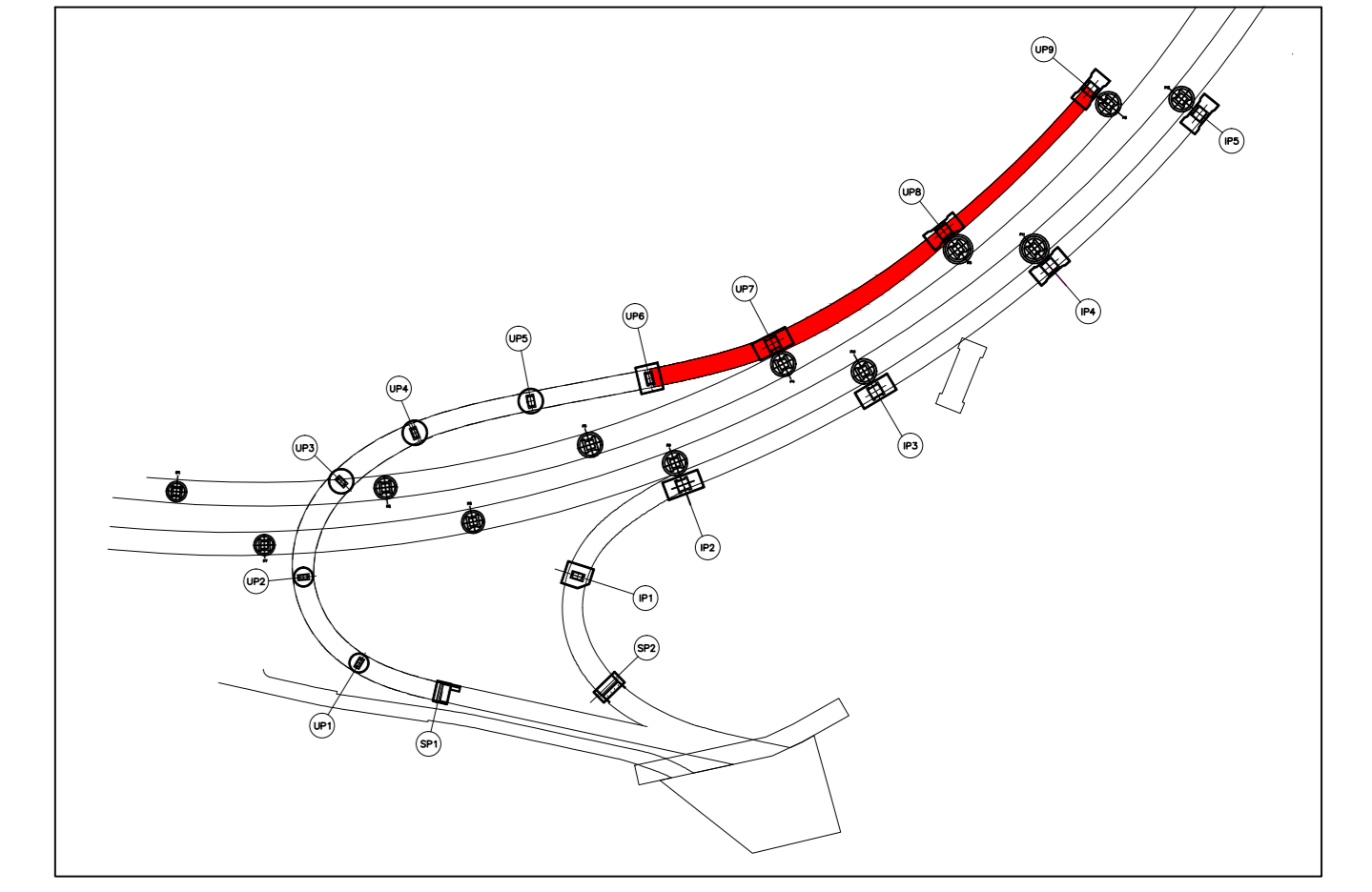
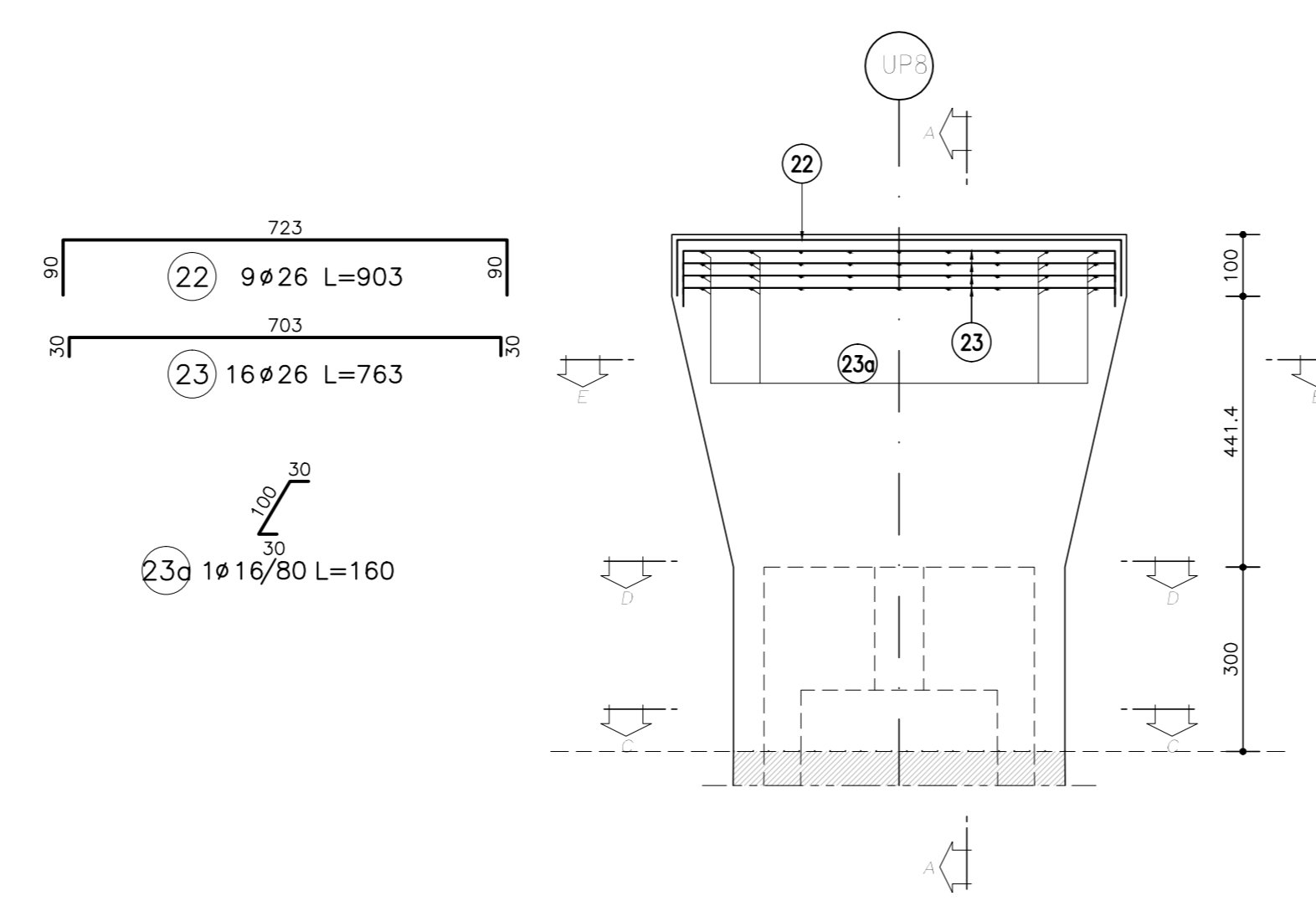
Sezione E-E
Scala 1:50



Vista F-F - Armatura orizzontale e verticale
Scala 1:100



Vista F-F - Armatura di rinforzo
Scala 1:100



TUNNEL GURALPIN LYON TURIN

NUOVA LINEA TORINO LIONE - NOUVELLE LIGNE LYON TURIN
PARTE COMUNE ITALO-FRANCESE - PARTIE COMMUNE FRANCO-ITALIENNE
SEZIONE TRANSFRONTALIERA PARTE IN TERRITORIO ITALIANO
SECTION TRANSFRONTALIERE PARTIE EN TERRITOIRE ITALIEN

LOTTO COSTRUTTIVO 1/LOT DE CONSTRUCTION 1
CANTIERE OPERATIVO 04C/CHANTIER DE CONSTRUCTION 04C
SVINCOLO DI CHIOMONTE IN FASE DI CANTIERE -
ECHANGEUR DE CHIOMONTE DANS LA PHASE DE CHANTIER
PROGETTO ESECUTIVO - ETUDES D'EXECUTION
CUP C11J05000030001 - CIG 6823295927

OPERE D'ARTE
OPERE D'ARTE MAGGIORI
ALLARGAMENTO VIADOTTO CLAREA - SALITA - PULVINO E LAME PILA UP8 - ARMATURA

Indice	Data / Data	Modificazioni / Modifications	Elaborato da / Elaboré par	Verificato da / Vérifié par	Autore del Progetto / Auteur du Projet
0	30/04/2017	Primo emissivo / Première phase	C. BAL TRAM L. L. BARBERIS (INGENIEUR ENG.)	F. ZAMBELLI (INGENIEUR ENG.)	F. ZAMBELLI (INGENIEUR ENG.)
A	30/09/2017	Revisione a seguito commento TELT / Révision suite aux commentaires TELT	C. BAL TRAM (I)	L. BARBERIS (INGENIEUR ENG.)	F. ZAMBELLI (INGENIEUR ENG.)
B	29/02/2018	Modifica final progetto / Modification final projet	F. LUCIFRE (INGENIEUR ENG.)	F. ZAMBELLI (INGENIEUR ENG.)	L. BARBERIS (INGENIEUR ENG.)

C 0 4 C C 1 6 1 6 6 N V 0 2 W 5 E A R O C 0 6 3 7 B

INFORMAZIONE PRESSIONE SPECIALISTE / INFORMATION SPECIALISTE
MSNET - Ing. Paolo CALZADILLA - W. 21014

PROGETTISTA / DESIGNER
MSNET - Ing. Ann. CORNIGLIANETTI - W. 21014

SCALA / ÉCHELLE
1:50

L. DIRETTORE DEI LAVORI / LEADING ENGINEER
SITAF S.p.A.

TUNNEL GURALPIN LYON TURIN

SITAF S.p.A.

1000 FILE / 10000 ET / 10000 SHEETS