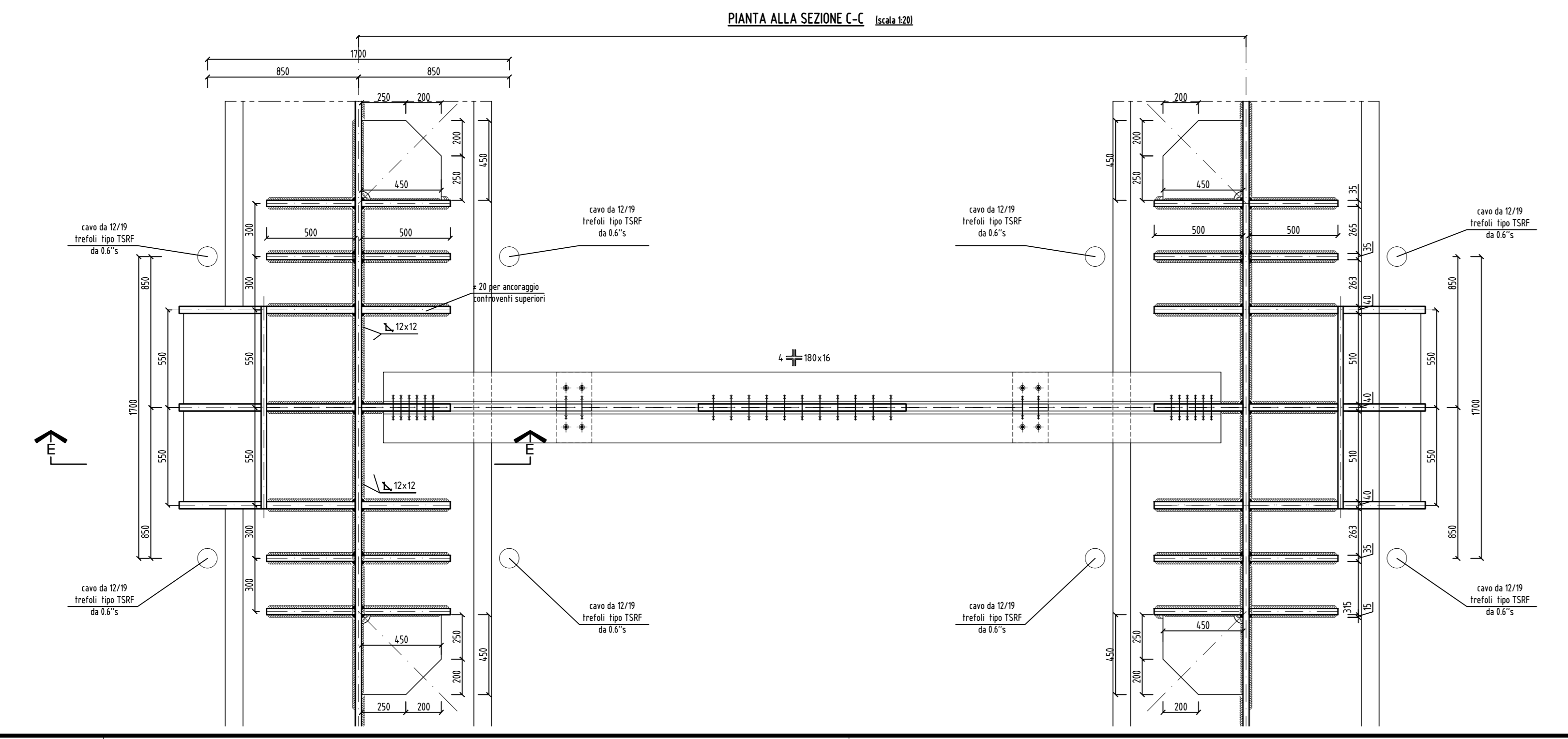
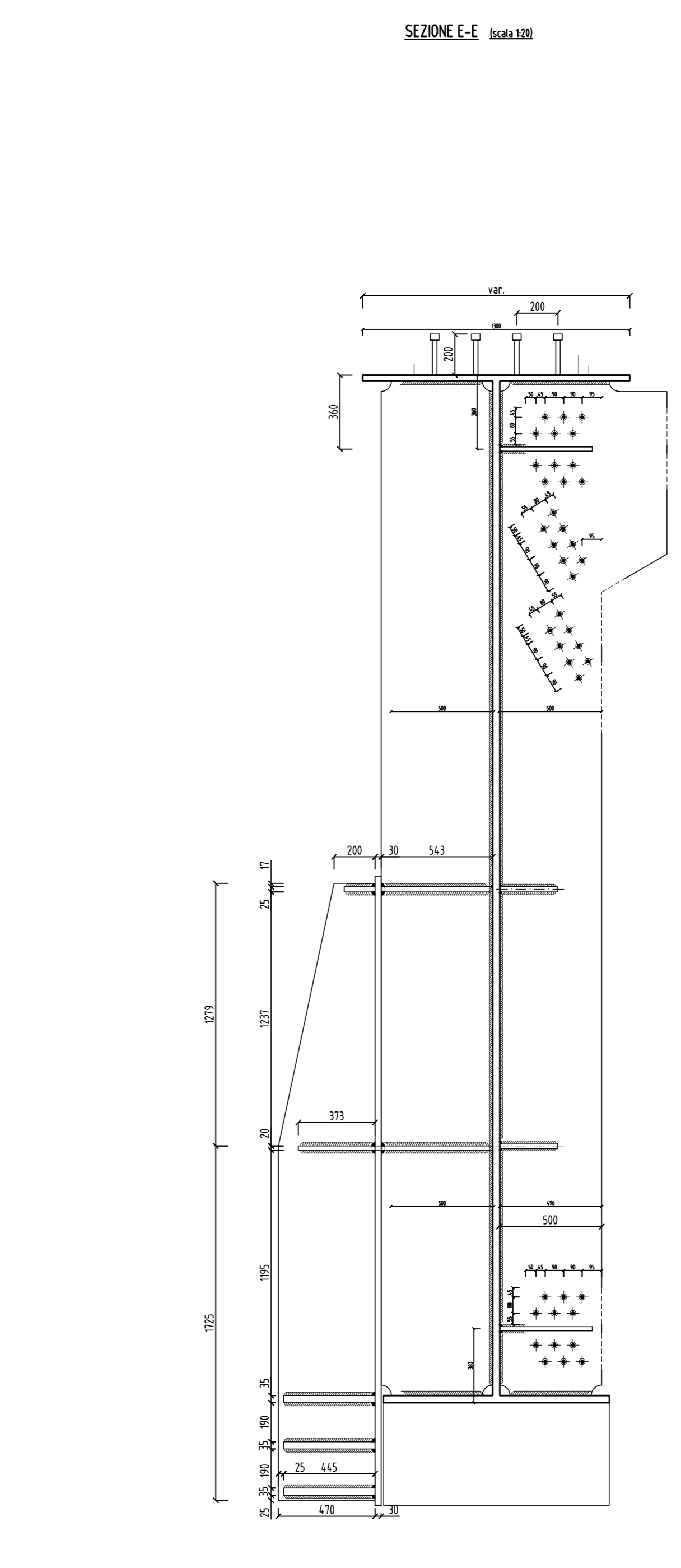
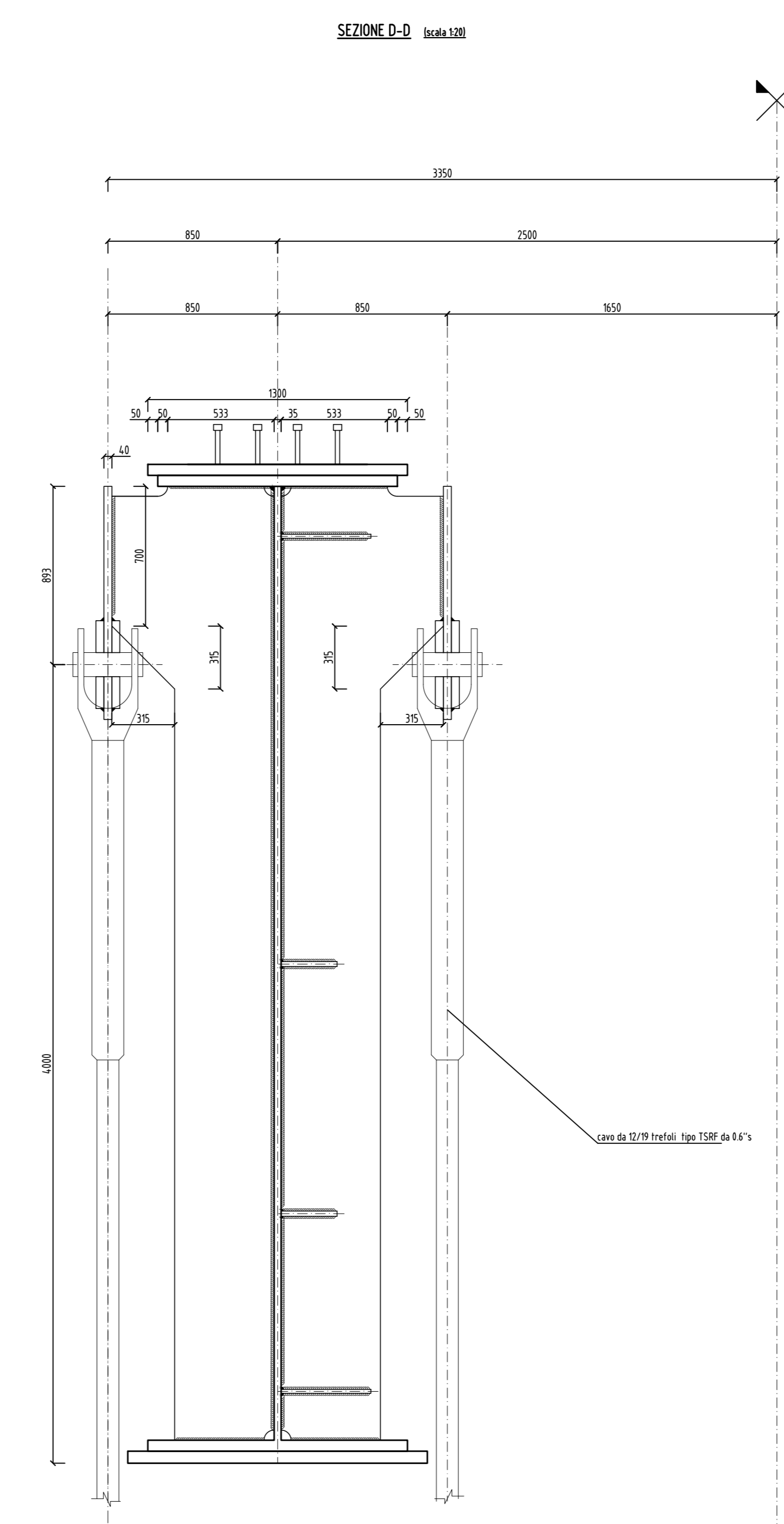
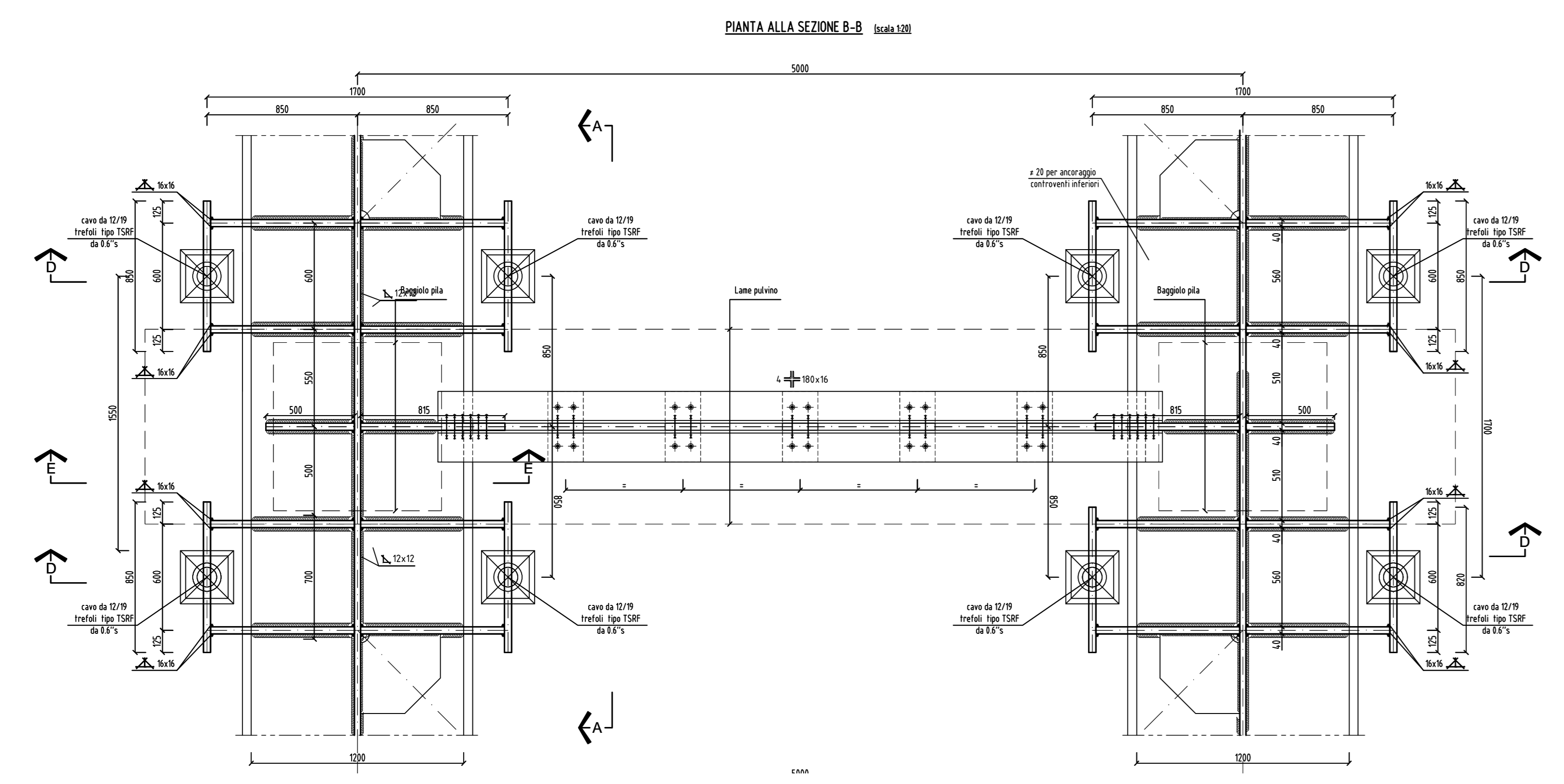
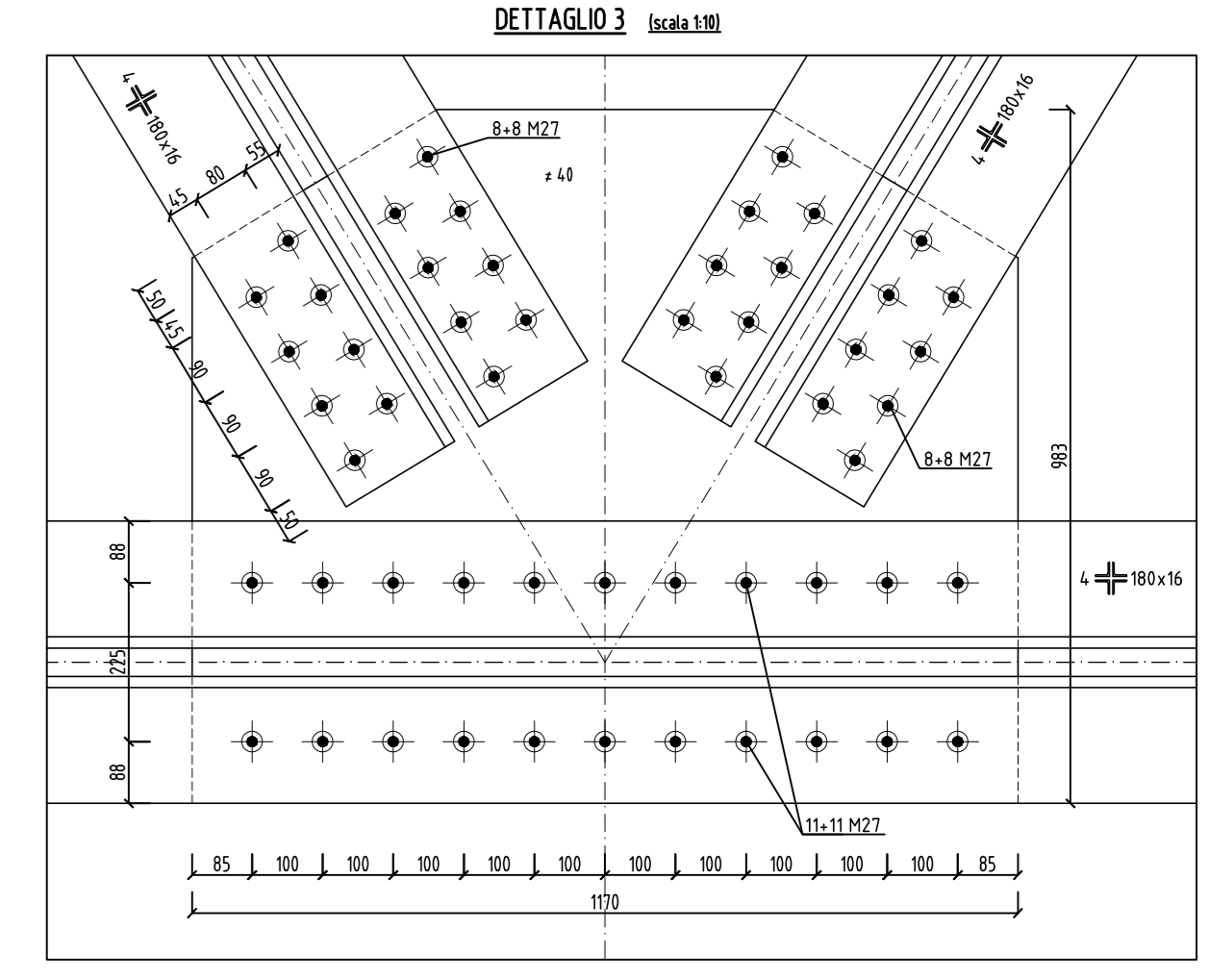
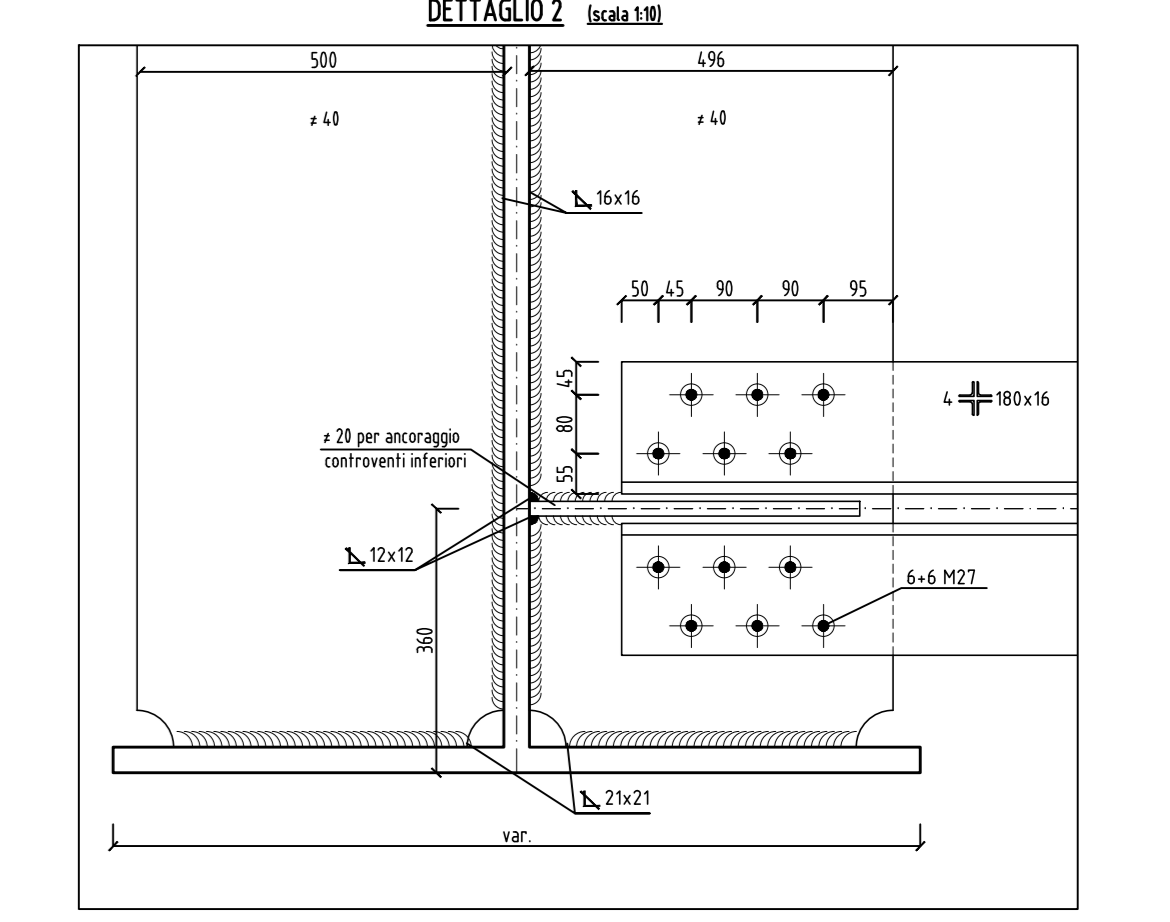
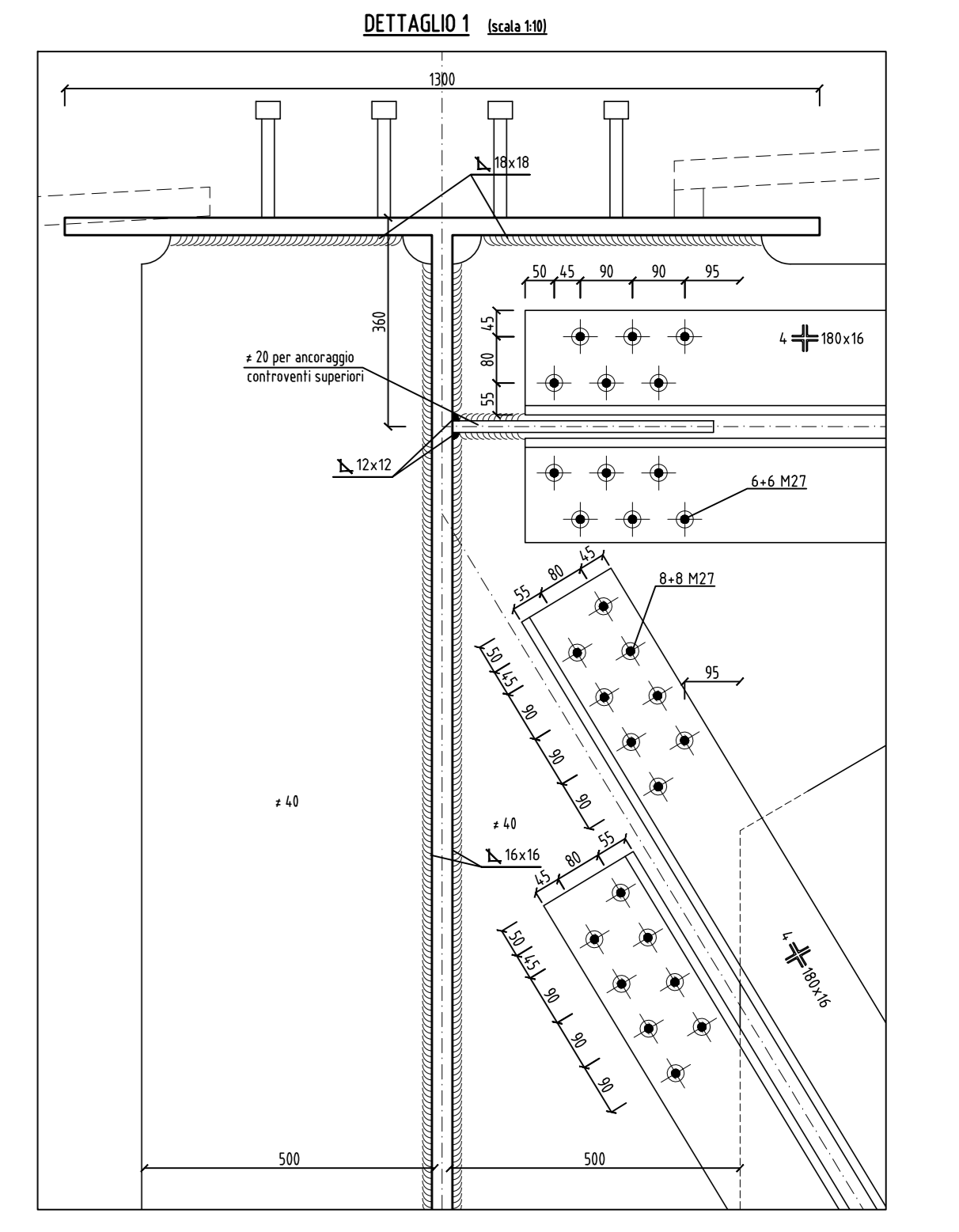
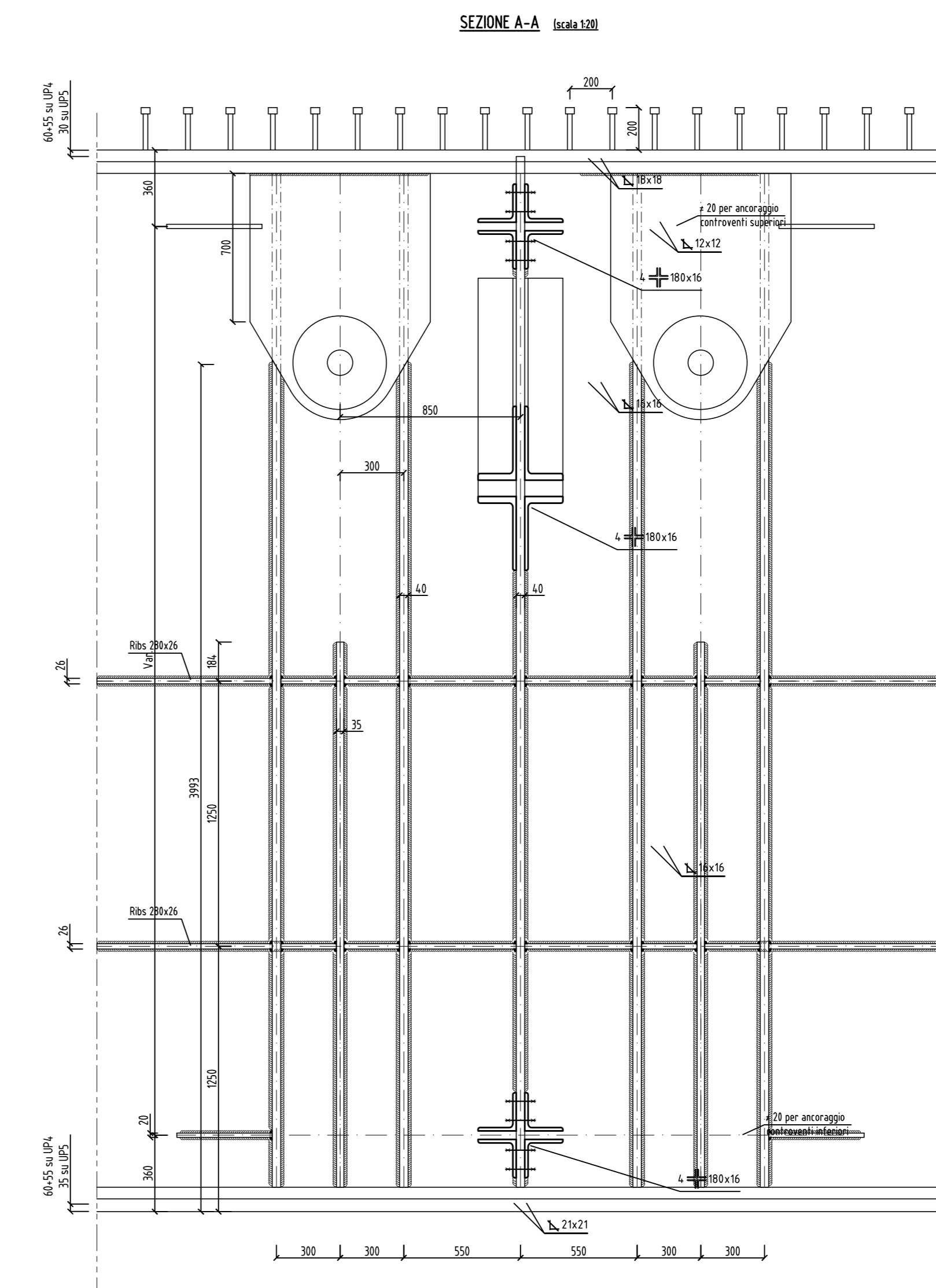


NOTE GENERALI
 - Ripeto le dimensioni in cm.
 - Quota altimetrica in mt.
 - E' necessario controllare la forza con bilanci di prova in modo da evitare sovrappiombi anomali in fase di collaudo.

SMBOLLOGIA

BALL. 1%6	BALL. 1%2	BALL. 1%1	BALL. 1%0	PRG. 1%2
●	○	◆	◇	◊



NOTE:
 • Per ulteriori specifiche sui materiali, vedere elaborato "TABELLA MATERIALI"

TUNNEL EUROPA L'YON TURIN

NUOVA LINEA TORINO LIONE - NOUVELLE LIGNE LYON TURIN
PARTIE COMUNE ITALO-FRANCOISE - PARTIE COMMUNE FRANCO-ITALIENNE
SEZIONE TRANSFRONTALIERA PARTE IN TERRITORIO ITALIANO
SECTION TRANSFRONTALIERE PARTIE EN TERRITOIRE ITALIEN

LOTTO COSTRUTTIVO 1/LOT DE CONSTRUCTION 1
CANTIERE OPERATIVO 04C/CHANTIER DE CONSTRUCTION 04C
SVINCOLO DI CHIVONTE IN FASE DI CANTIERE -
ECHANGEUR DE CHIVONTE DANS LA PHASE DE CHANTIER
PROGETTO ESECUTIVO - ETUDES D'EXECUTION
CUP C11J05000030001 - CIG 6823295927

OPERE D'ARTE
OPERE D'ARTE MAGGIORE - ALLARGAMENTO VIADOTTO CLAREA - SALITA
BARRE ANTISOLLEVAMENTO E PREDISPOSIZIONI - 2 DI 2

Indice	Data	Modificazioni	Elaborato da	Verificato da	Approvato da
0	30/04/2017	Prima versione	C. BELL'ARCA	L. BARBERIS	F. BARBERIS
A	30/09/2017	Revisione a seguito commento TELT	C. BELL'ARCA	L. BARBERIS	F. BARBERIS
B	29/02/2018	Modifica titoli progetto	F. LUCIO	F. DAL'OSIO	L. BARBERIS

C 0 4 C C 1 6 1 6 6 N V 0 2 W 5 **E P C O C 0 6 3 4 B**

SCALA: 1:20

PROGETTISTE ITALIANE
OPERA D'ARTE

TUNNEL EUROPA L'YON TURIN **SITAF S.p.A.**