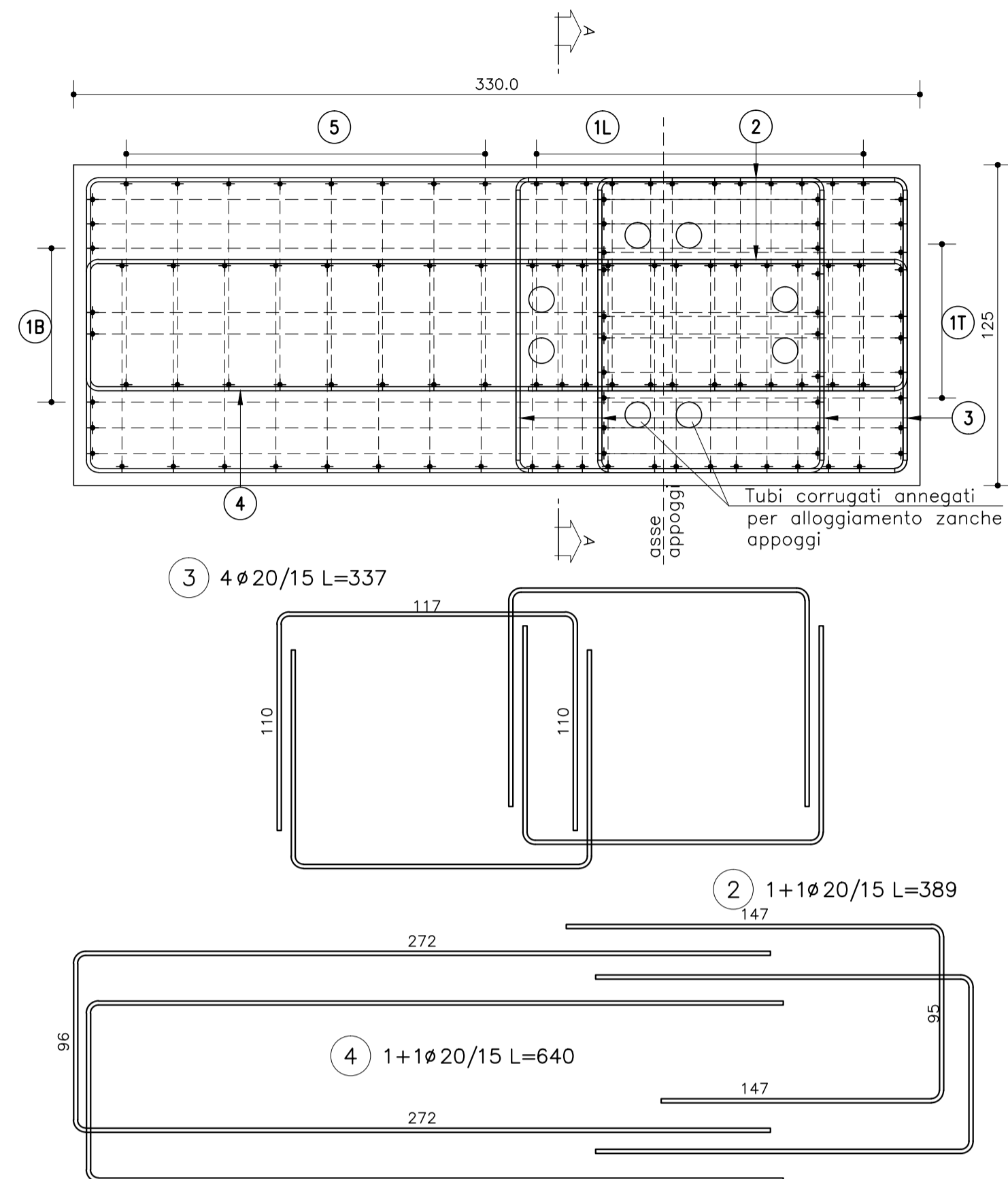
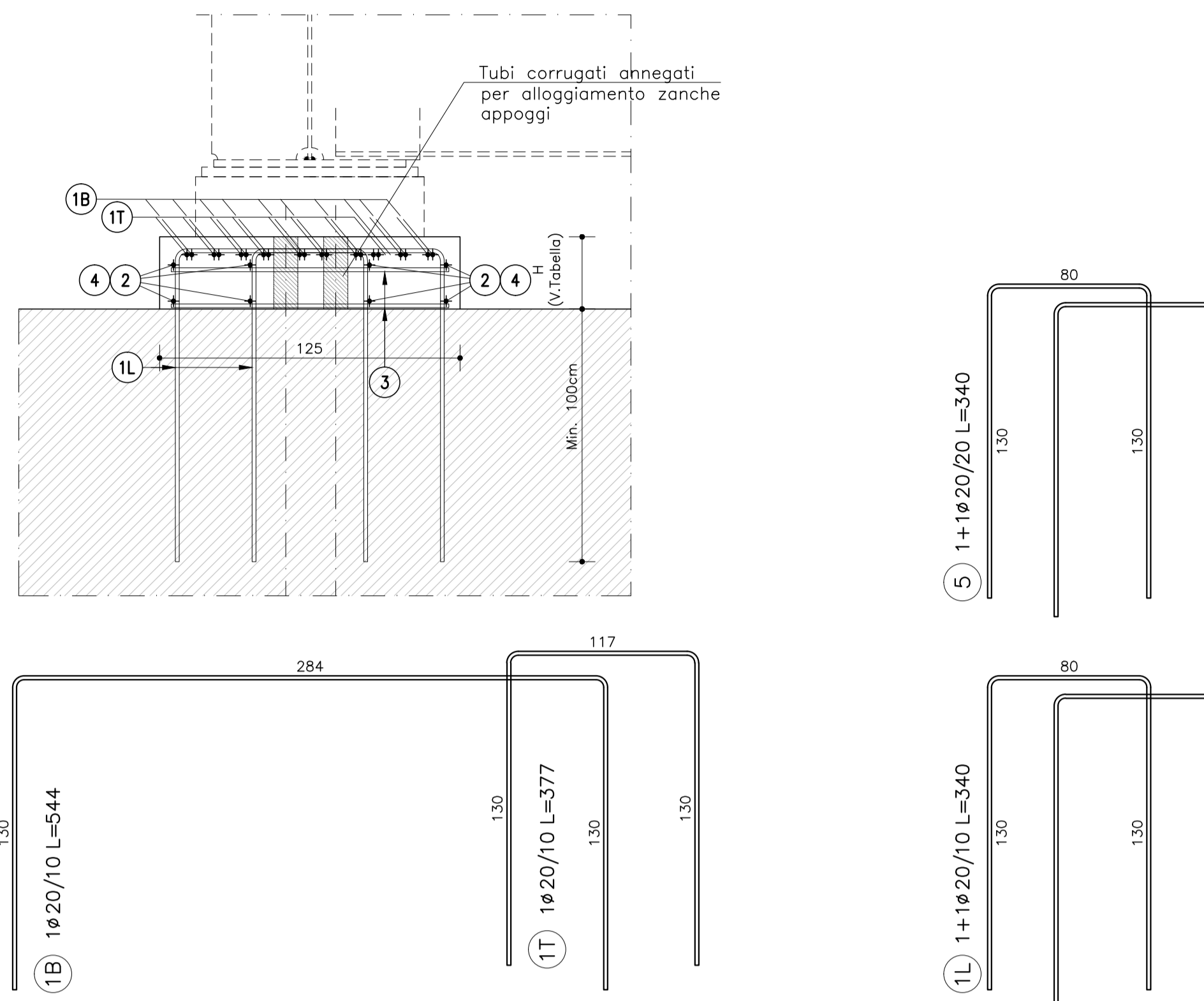


SPALLA SP2

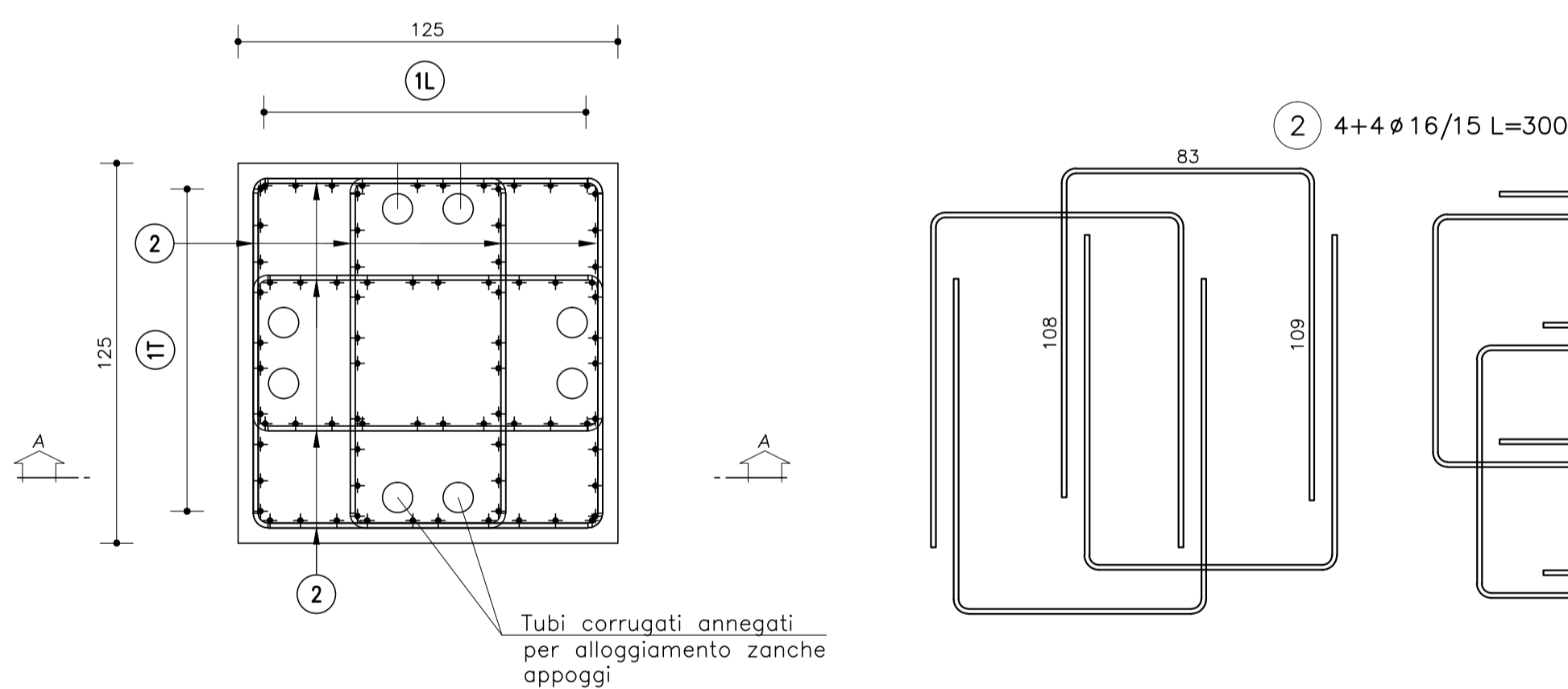
Vista dall'alto  
Scala 1:20



Sezione A-A  
Scala 1:20

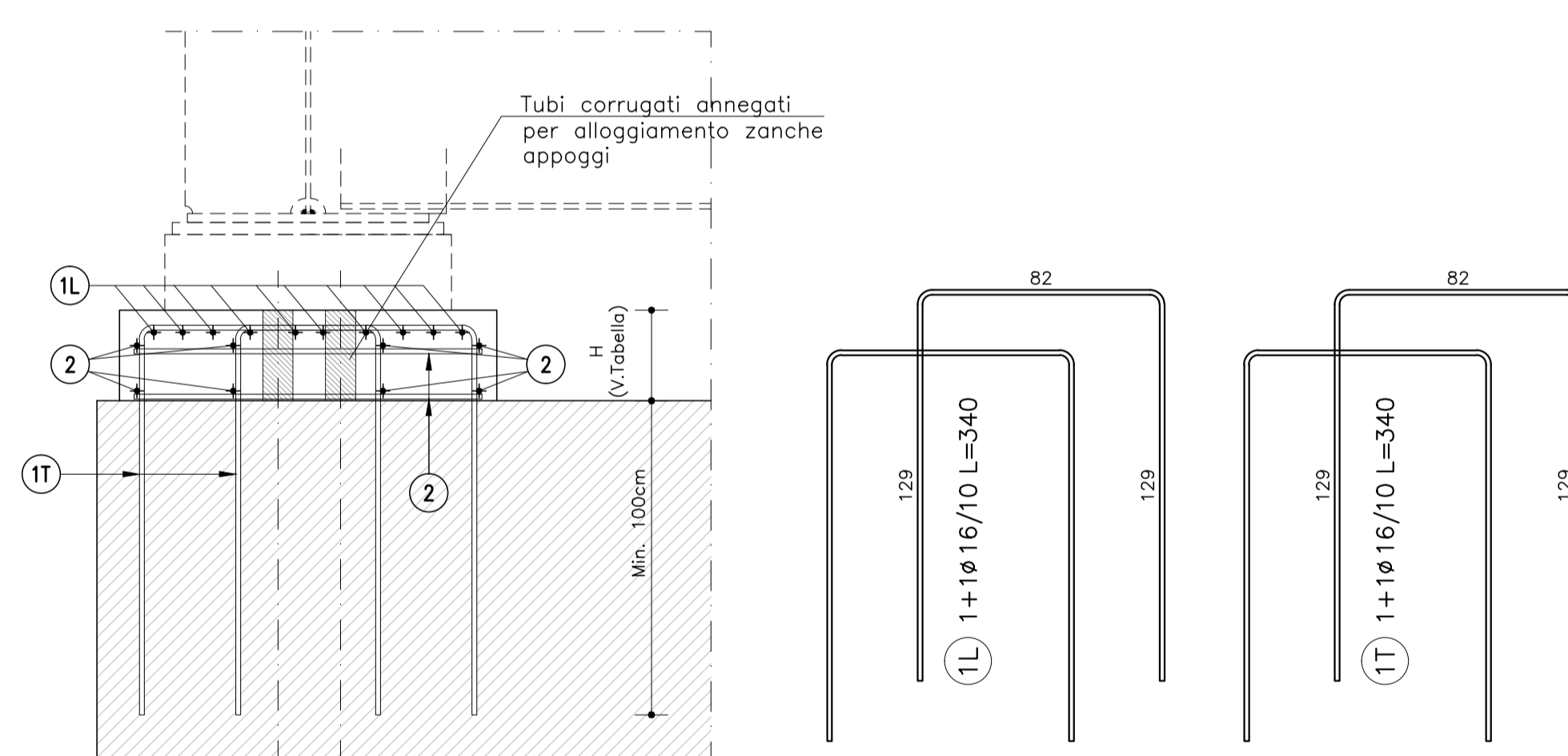


Vista dall'alto  
Scala 1:20



PILA IP1

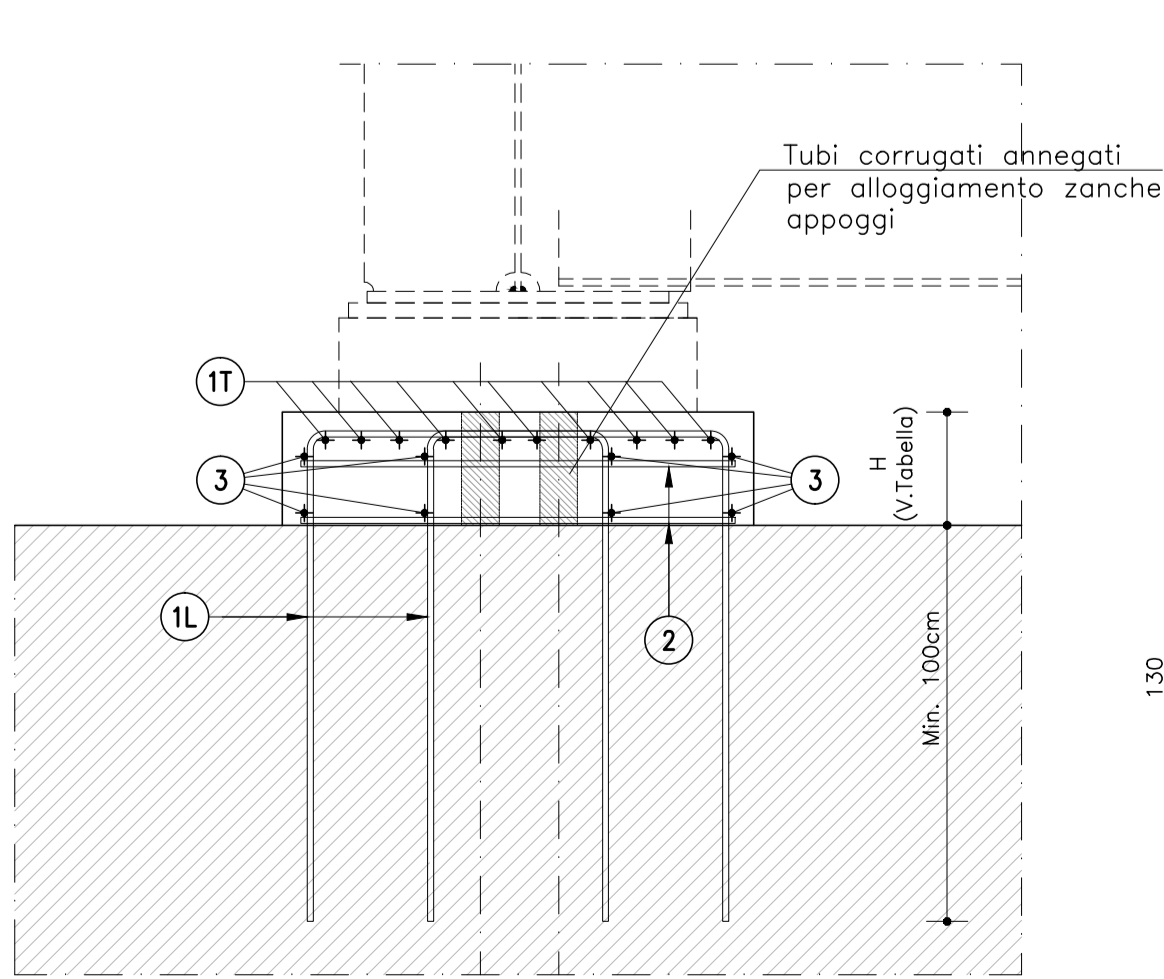
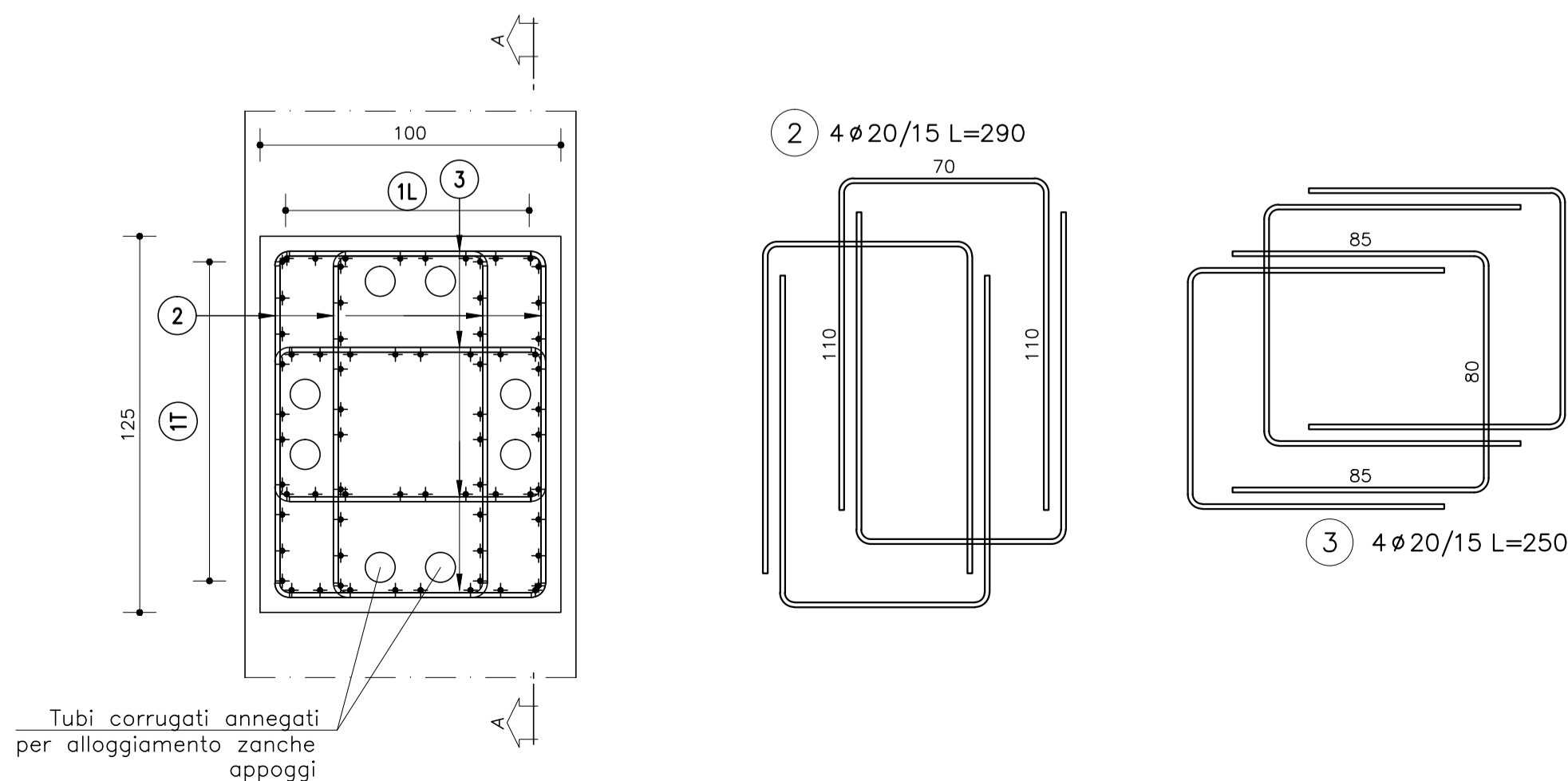
Sezione A-A  
Scala 1:20



Vista dall'alto  
Scala 1:20

PILA IP2-IP3-IP4-IP5

Sezione A-A  
Scala 1:20



| OPERA<br>[-]         | All.<br>[-] | H<br>[m] |
|----------------------|-------------|----------|
| Allargamento discesa | SP2         | 0,39     |
| Allargamento discesa | IP1         | 0,32     |
| Allargamento discesa | IP2         | 0,32     |
| Allargamento discesa | IP3         | 0,33     |
| Allargamento discesa | IP4         | 0,32     |
| Allargamento discesa | IP5         | 0,32     |

NOTA:  
Per ulteriori informazioni sul tracciamento piano-altimetrico delle sovrastrutture (baggioni, carpenteria metallica e solette) ed in particolare per gli elementi non dettagliati negli elaborati 2D, riferirsi al modello 3D BIM che rappresenta una possibile soluzione costruttiva.

NOTA  
Verificare le dimensioni di baggioni e i dettagli di armatura in funzione degli effettivi dispositivi di appoggio/isolamento forniti



NUOVA LINEA TORINO LIONE - NOUVELLE LIGNE LYON TURIN  
PARTE COMUNE ITALO-FRANCESE - PARTIE COMMUNE FRANCO-ITALIENNE  
SEZIONE TRANSFRONTALIERA PARTE IN TERRITORIO ITALIANO  
SECTION TRANSFRONTALIERE PARTIE EN TERRITOIRE ITALIEN  
LOTTO COSTRUTTIVO 1/LOT DE CONSTRUCTION 1  
CHANTIERE OPERATIVO 04C/CHANTIER DE CONSTRUCTION 04C  
SVINCOLO DI CHIOMONTE IN FASE DI CHANTIERE -  
ECHANGEUR DE CHIOMONTE DANS LA PHASE DE CHANTIER  
PROGETTO ESECUTIVO - ETUDES D'EXECUTION  
CUP C11J05000030001 - CIG 6823295927

OPERE D'ARTE  
OPERE D'ARTE MAGGIORI - ALLARGAMENTO VIADOTTO CLAREA - DISCESA  
BAGGIOLI - ARMATURE

| Indice | Data / Data | Modificazioni / Modifiche   | Elaborato per / Confezionato da | Verificato per / Controllato da | Autorizzato per / Autorizzato da |
|--------|-------------|---|---------------------------------|---------------------------------|----------------------------------|
| 0      | 30/04/2017  | Prima emissione<br>Première diffusion                                   | C.BELTRAMI<br>(-)               | L.BARBERIS<br>(MUSINET ENG.)    | F.D'AMBRA<br>(MUSINET ENG.)      |
| A      | 30/09/2017  | Revisione a seguito commenti TELT<br>Revision sur les commentaires TELT | C.BELTRAMI<br>(-)               | L.BARBERIS<br>(MUSINET ENG.)    | F.D'AMBRA<br>(MUSINET ENG.)      |
| B      | 02/03/2018  | Approfondimento progettuale   | P.LESCE<br>(MUSINET ENG.)       | L.BARBERIS<br>(MUSINET ENG.)    | P.D'ALOSIO<br>(MUSINET ENG.)     |
| C      | 29/06/2018  | Modifica titolo progetto<br>Modifications titre du projet               | P.LESCE<br>(MUSINET ENG.)       | P.D'ALOSIO<br>(MUSINET ENG.)    | L.BARBERIS<br>(MUSINET ENG.)     |

|           |           |           |           |           |           |           |           |           |           |           |           |           |           |           |           |
|-----------|-----------|-----------|-----------|-----------|-----------|-----------|-----------|-----------|-----------|-----------|-----------|-----------|-----------|-----------|-----------|
| C         | 0         | 4         | C         | C         | 1         | 6         | 1         | 6         | 6         | N         | V         | 0         | 2         | W         | 6         |
| Col. Ver. | Col. Aut. | Col. Aut. | Col. Aut. | Col. Aut. | Col. Aut. | Col. Aut. | Col. Aut. | Col. Aut. | Col. Aut. | Col. Aut. | Col. Aut. | Col. Aut. | Col. Aut. | Col. Aut. | Col. Aut. |

|  |   |
|--|---|
| INTEGRAZIONE PRESTAZIONI SPECIALISTICHE/<br>INTEGRATION SPECIALISEE<br><br>Dott. Ing. Paolo D'ALOSIO<br>Ab. di Torino<br>N° 5183 S | SCALA / ÉCHELLE<br>1:20   |
| IL PROGETTISTA DESIGNER<br><br>Dott. Arch. Corrado GIOVANNETTI<br>Ab. di Torino<br>N° 2736   | L'APPALTATORE L'ENTREPRENEUR<br>IL DIRETTORE DEI LAVORI LE MAÎTRE D'ŒUVRE |

