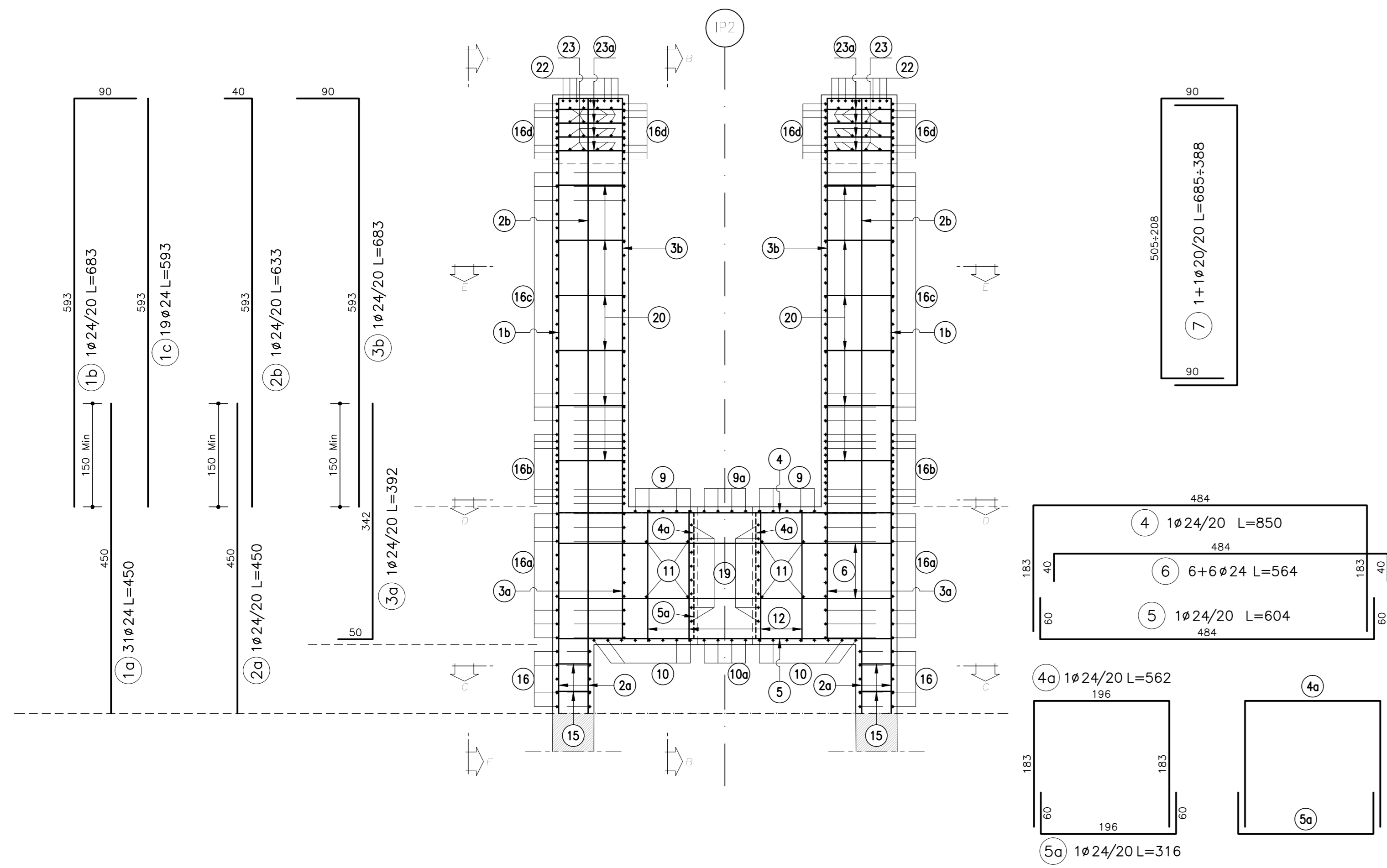
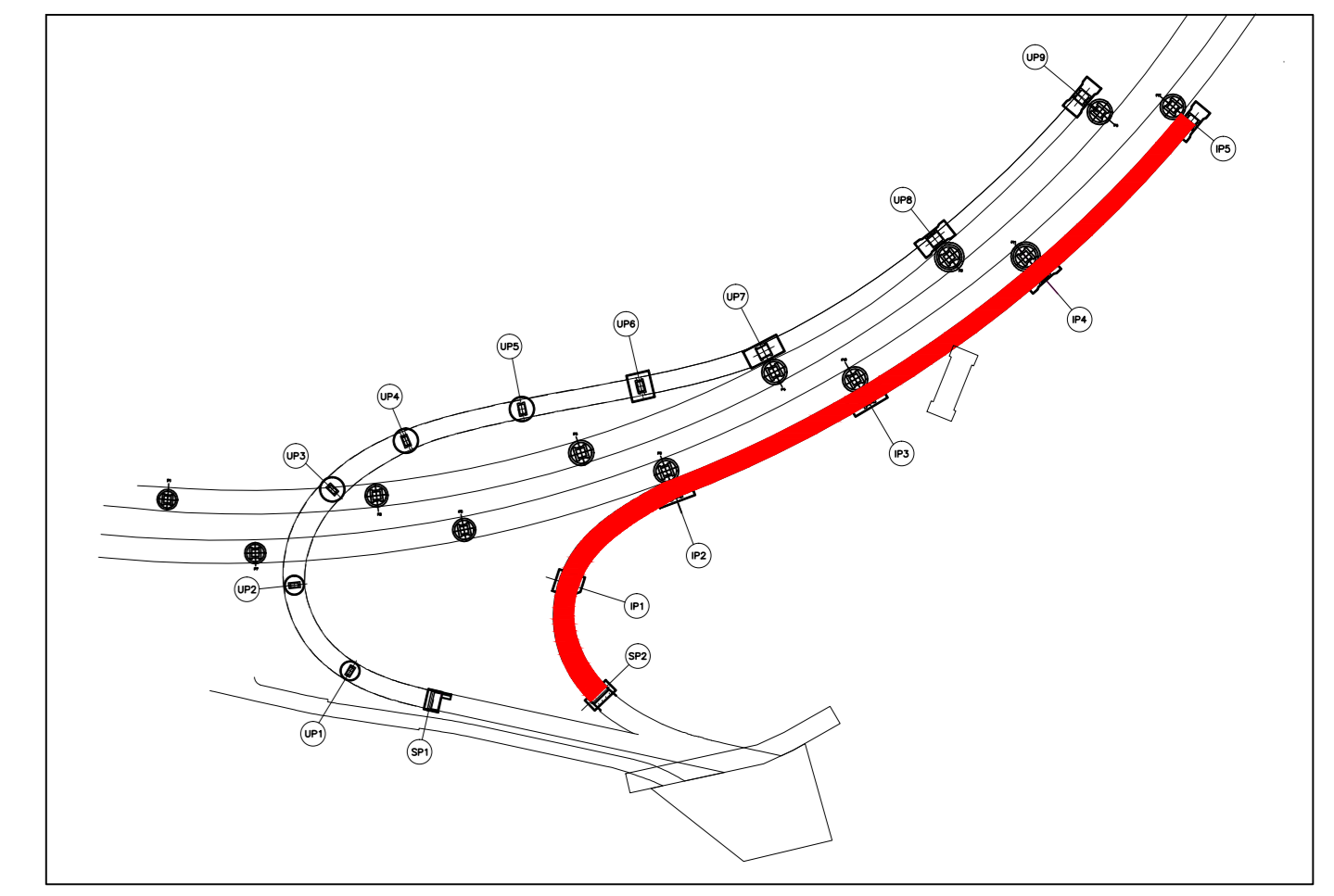
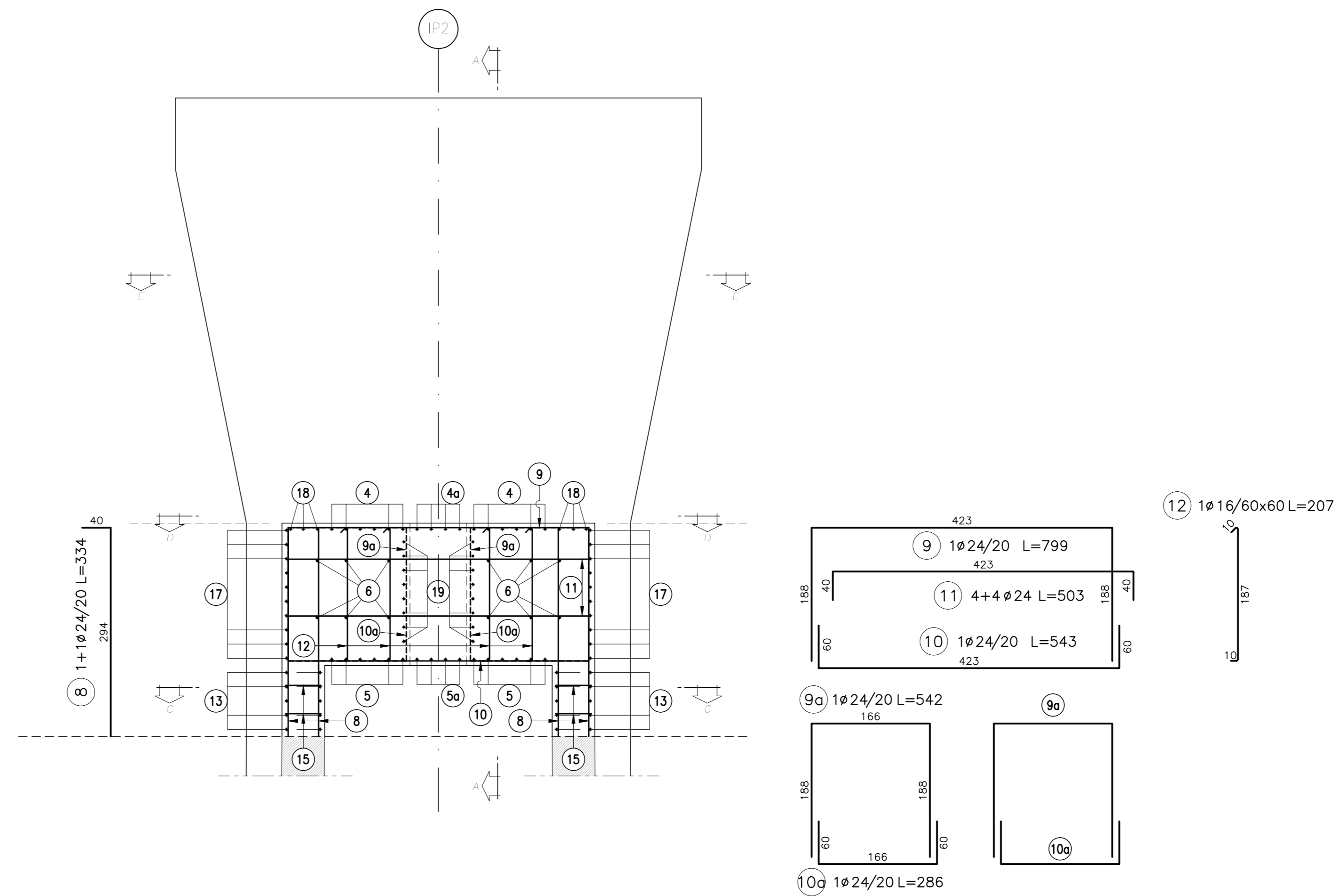


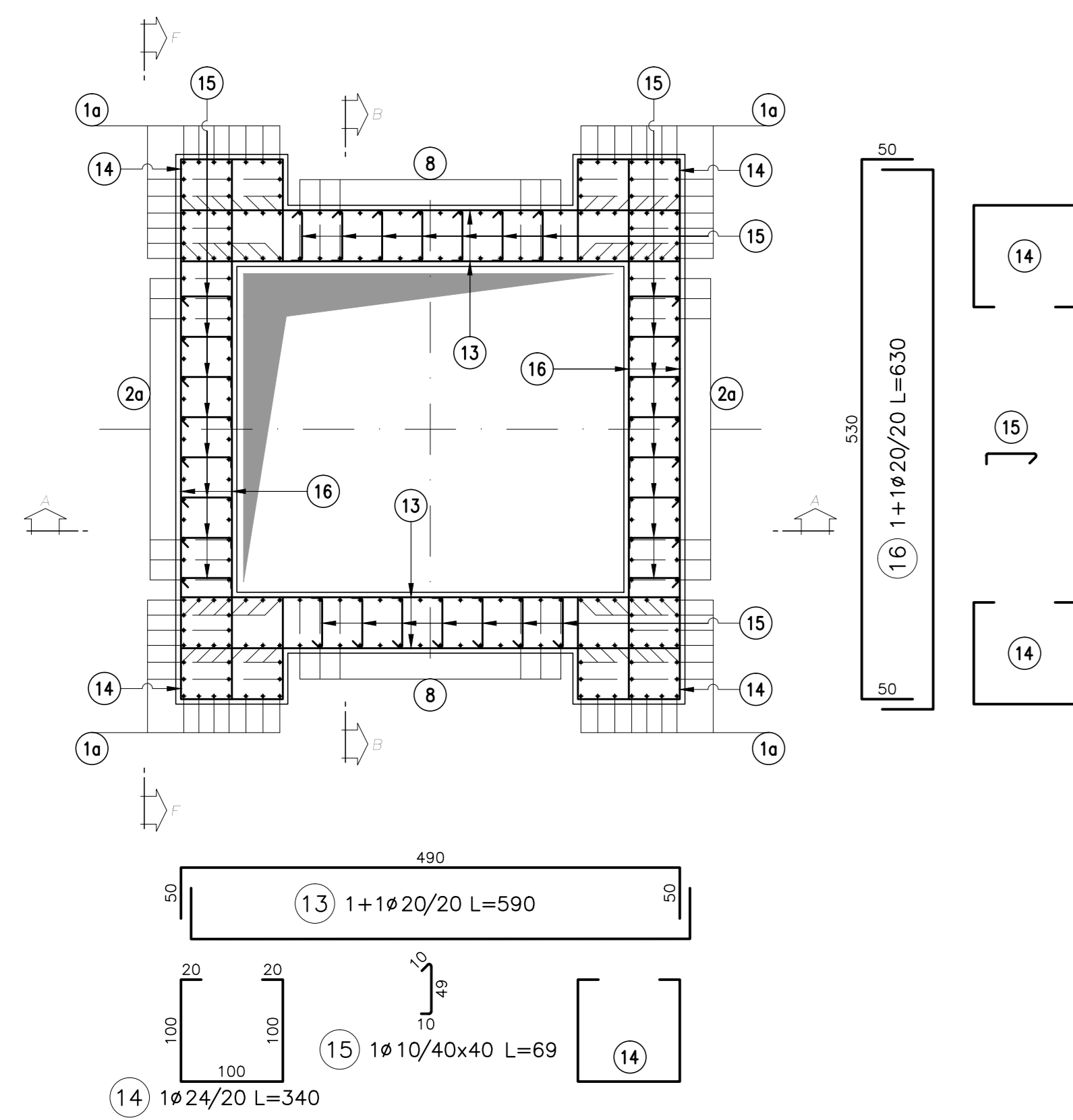
Sezione A-A
Scala 1:50



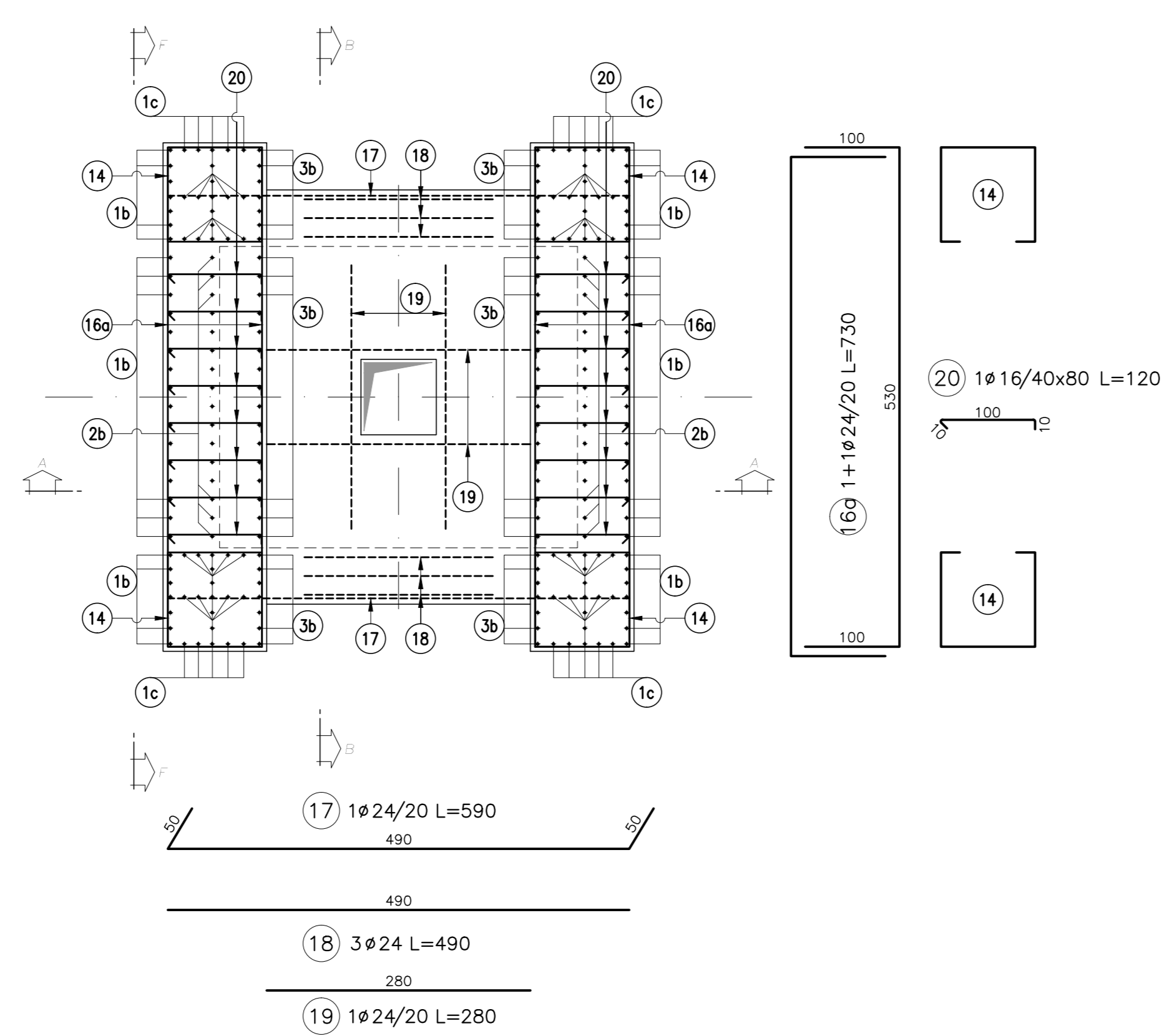
Sezione B-B
Scala 1:50



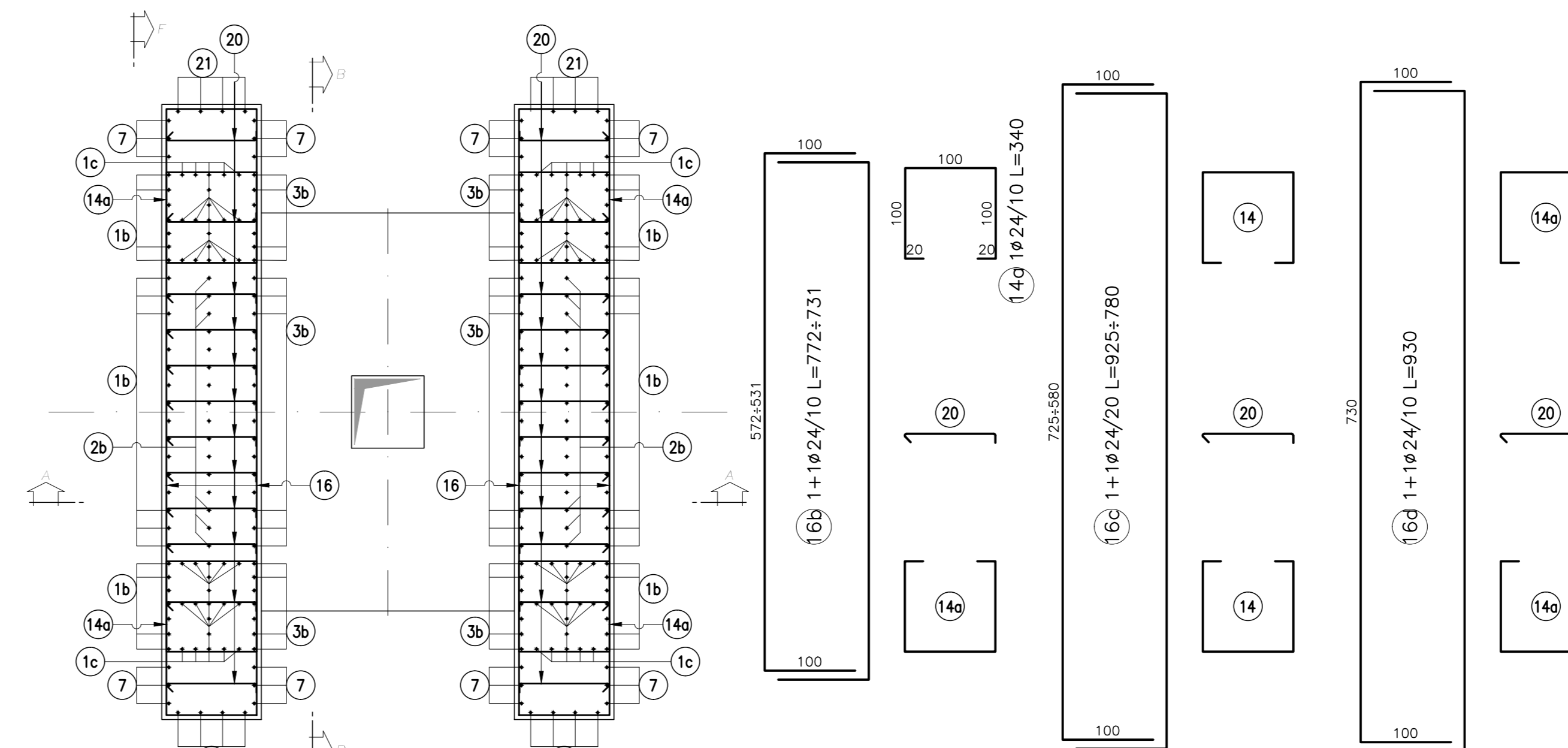
Sezione C-C
Scala 1:50



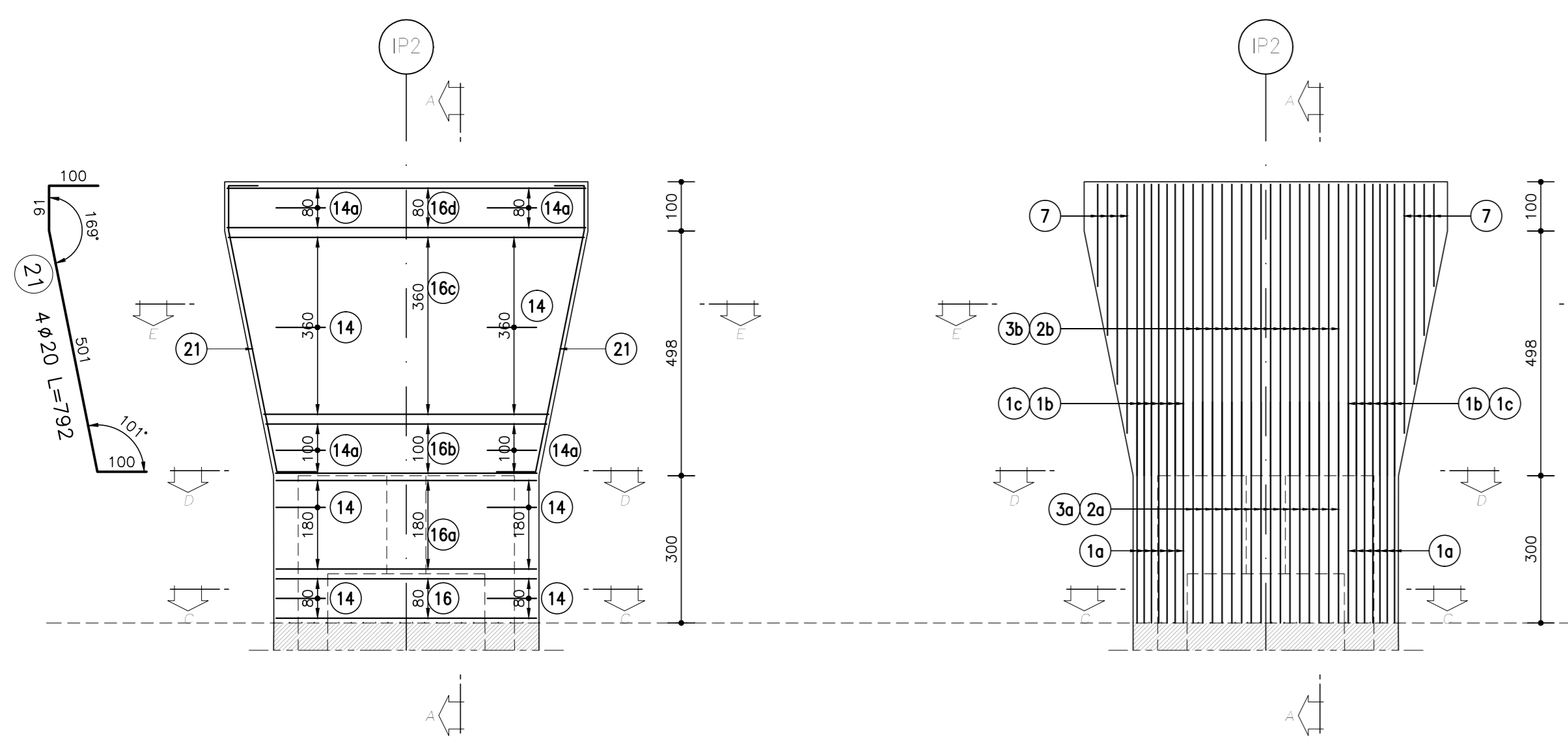
Sezione D-D
Scala 1:50



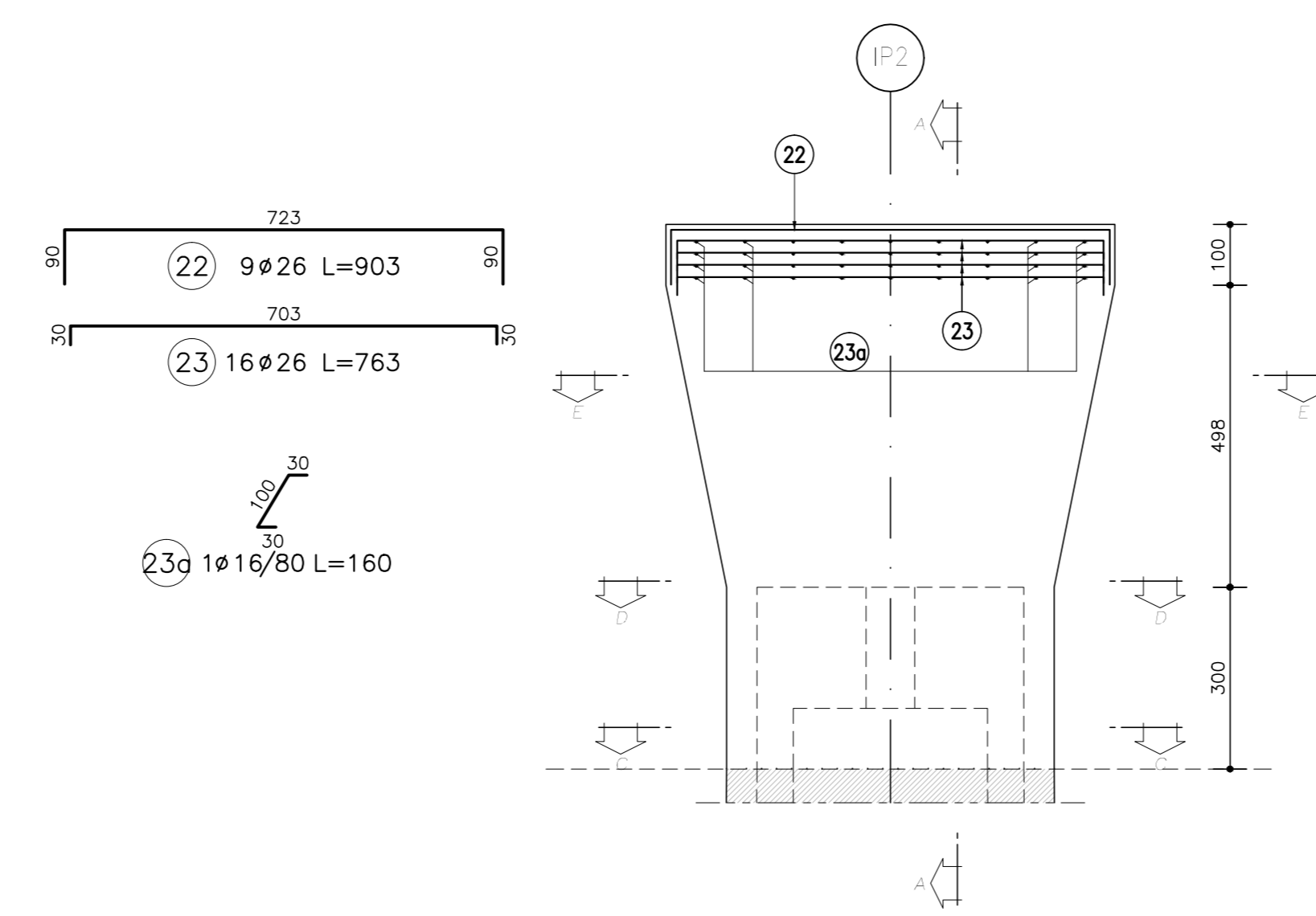
Sezione E-E
Scala 1:50



Vista F-F - Armatura orizzontale e verticale
Scala 1:100



Vista F-F - Armatura di rinforzo
Scala 1:100



TUNNEL EURALPIN LYON TURIN **SITAF S.p.A.**

NUOVA LINEA TORINO LIONE - NOUVELLE LIGNE LYON TURIN
PARTE COMUNE ITALO-FRANCESE - PARTIE COMMUNE FRANCO-ITALIENNE
SEZIONE TRANSFRONTALIERA PARTE IN TERRITORIO ITALIANO
SECTION TRANSFRONTALIERE PARTIE EN TERRITOIRE ITALIEN

LOTTO COSTRUTTIVO 1/LOT DE CONSTRUCTION 1
CANTIERE OPERATIVO 04C/CANTIER DE CONSTRUCTION 04C
SVINCOLO DI CHIOMONTE IN FASE DI CANTIERE -
ECHANGEUR DE CHIOMONTE DANS LA PHASE DE CHANTIER
PROGETTO ESECUTIVO - ETUDES D'EXECUTION
CUP C11J05000030001 - CIG 6823295927

OPERE D'ARTE
OPERE D'ARTE
ALLARGAMENTO VIADOTTO CLAREA - DISCESA - PULVINO IP2 - ARMATURA

Idoneo	Data	Descrizione	Modificatore	Modificato	Disegnato	Completato da	Verificato	Completato da	Autore per Autorizzato da	
0	30/04/2017	Prima emissione	Provenire (R) (S)		C. BELTRAMI				L. BARBERIS (INGEGNERE ENCL)	F. DIAMBA (INGEGNERE ENCL)
A	30/09/2017	Revisione e saggio commenti TELE	Revisione della con approvazione TELE		C. BELTRAMI				L. BARBERIS (INGEGNERE ENCL)	F. DIAMBA (INGEGNERE ENCL)
B	29/06/2018	Modifica 04C progetto	Modificazioni dire da project		F. LESCE (INGEGNERE ENCL)				F. DIAMBA (INGEGNERE ENCL)	L. BARBERIS (INGEGNERE ENCL)

C 0 4 C C 1 6 1 6 6 N V 0 2 W 6 E A R O C 0 7 2 8 B

INTEGRAZIONE PRESTAZIONI SPECIALISTICHE
INTEGRAZIONE SPECIALISTE

SCALA / ECHELLE
1:100

IL PROGETTUALE DESIGNER
Dott. Ing. GIANNI GIOVANNETTI
N° 3754

L'ARTIFICE/PROGETTISTA
CAPITAL PROJECTS ENTREPRENEUR

IL DIRETTORE DEI LAVORI/LE BUREAU D'ETUDES
L. BARBERIS (INGEGNERE ENCL)

TUNNEL EURALPIN LYON TURIN **SITAF S.p.A.**