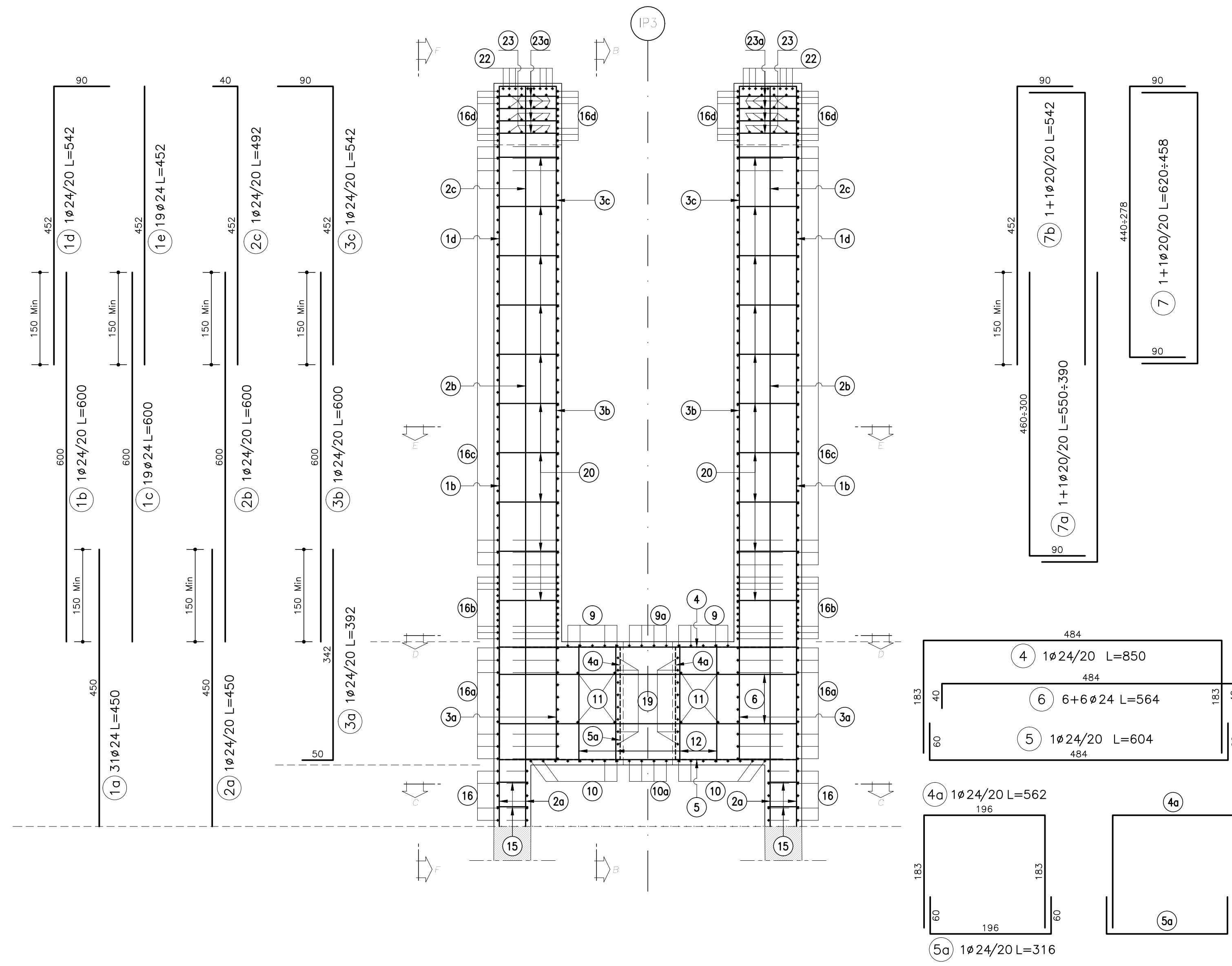
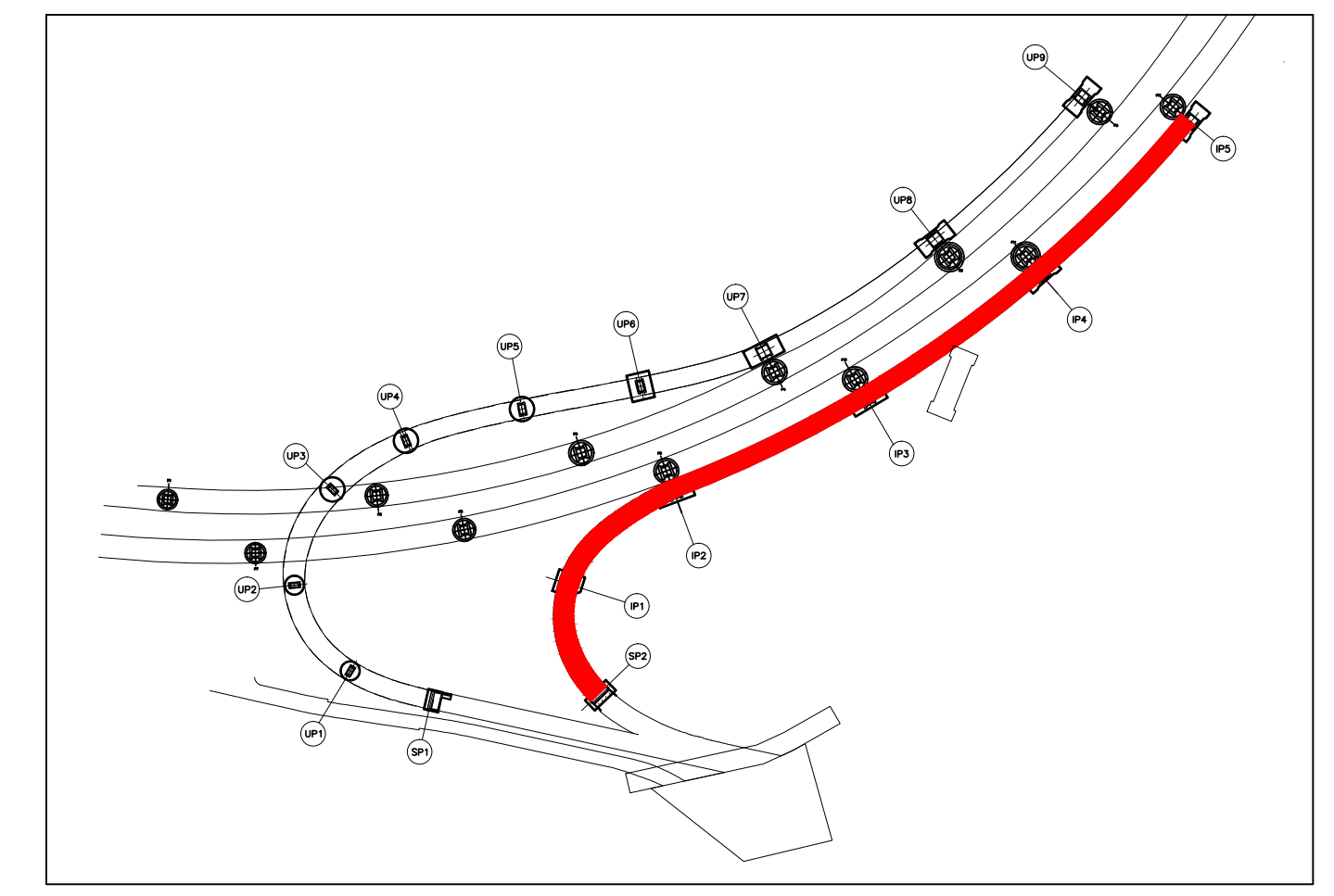
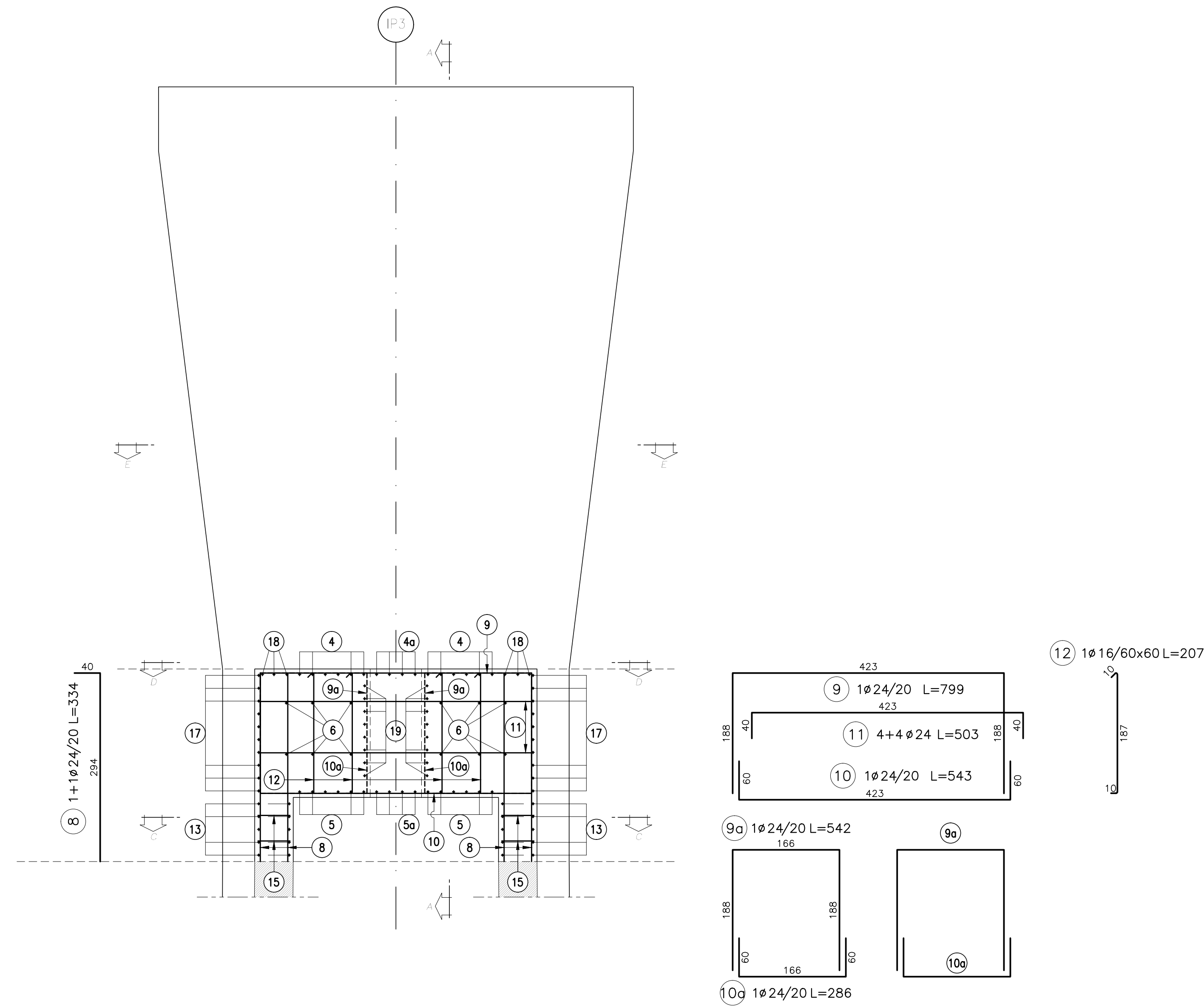


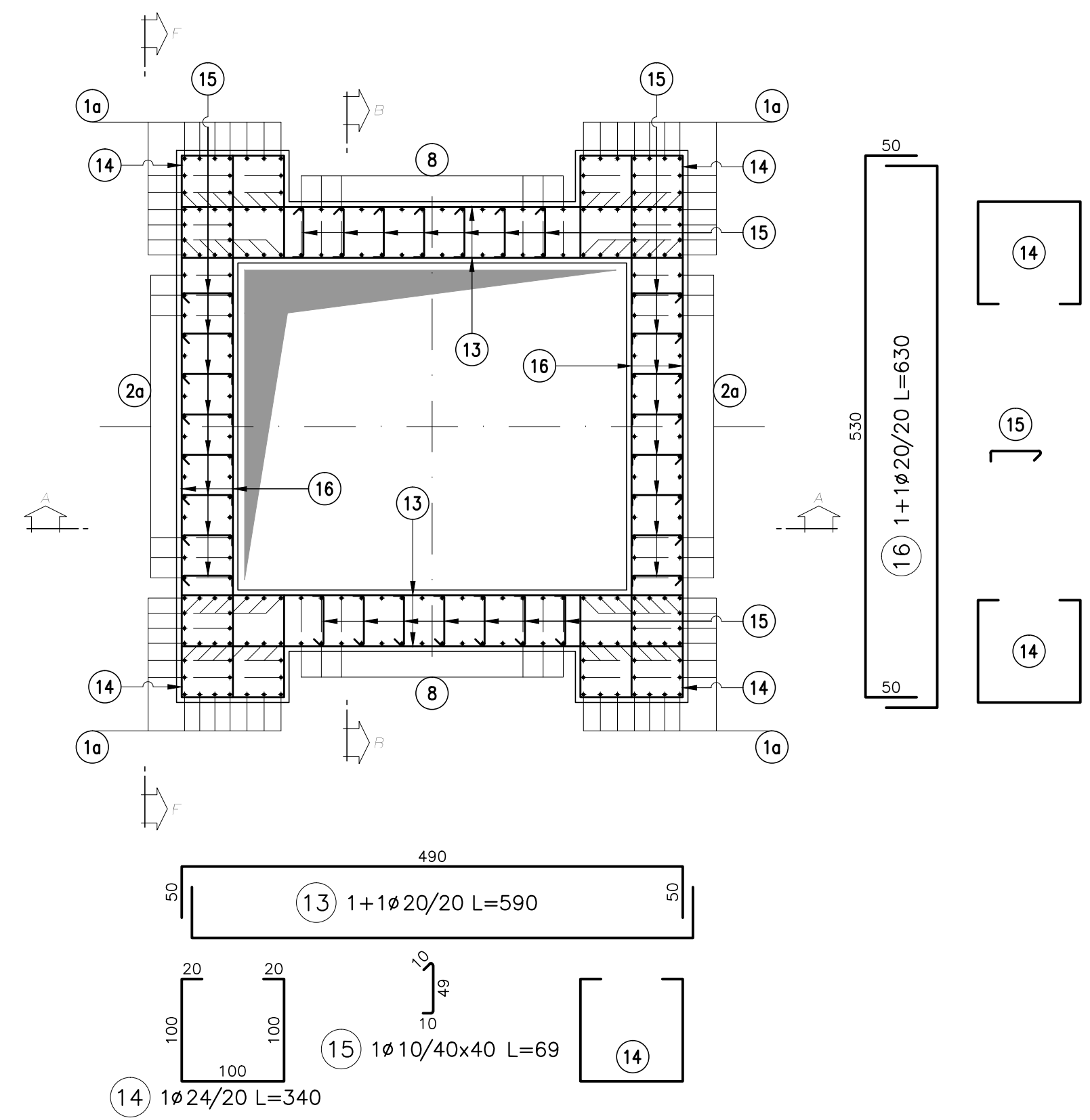
Sezione A-A  
Scala 1:50



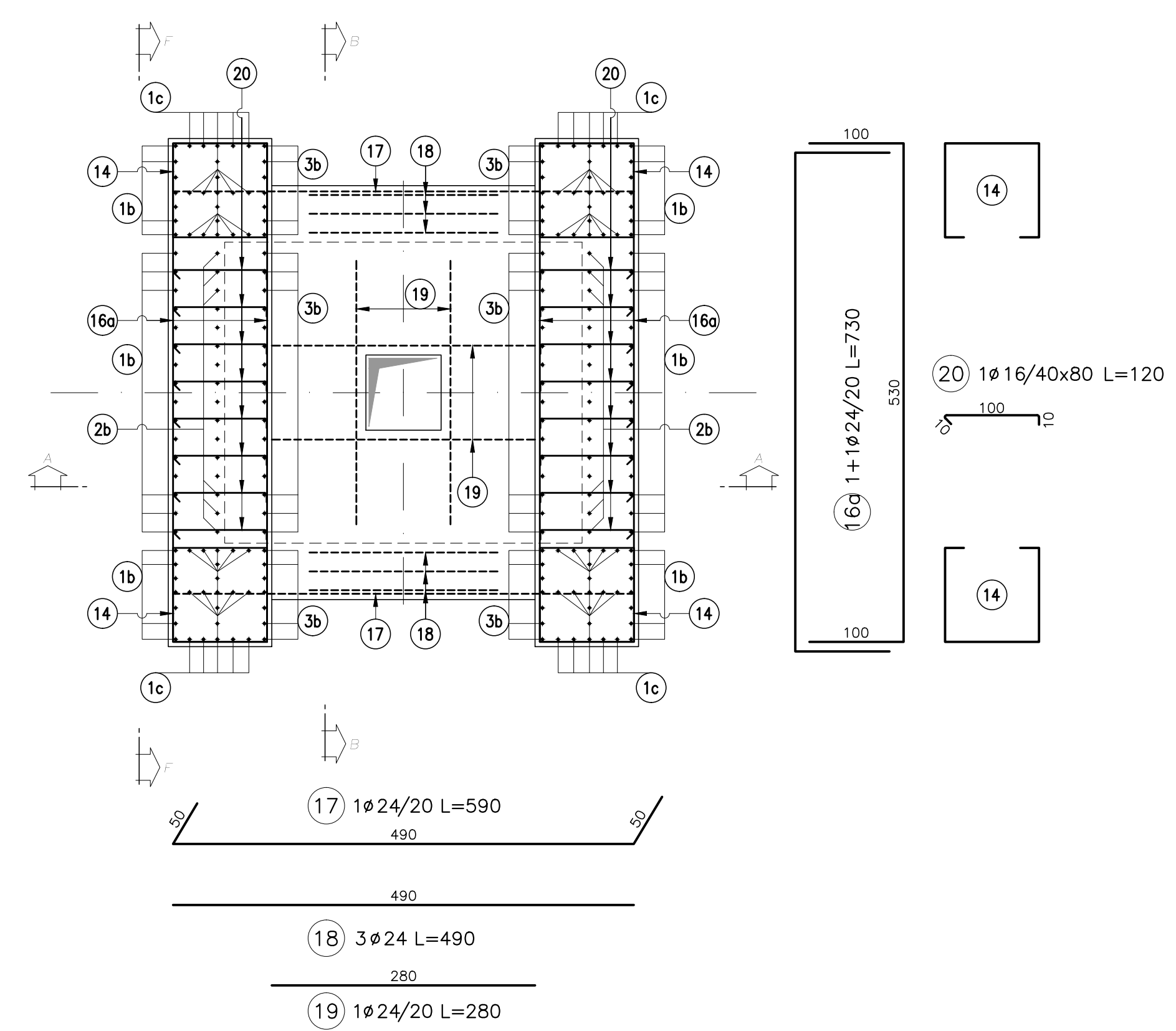
Sezione B-B  
Scala 1:50



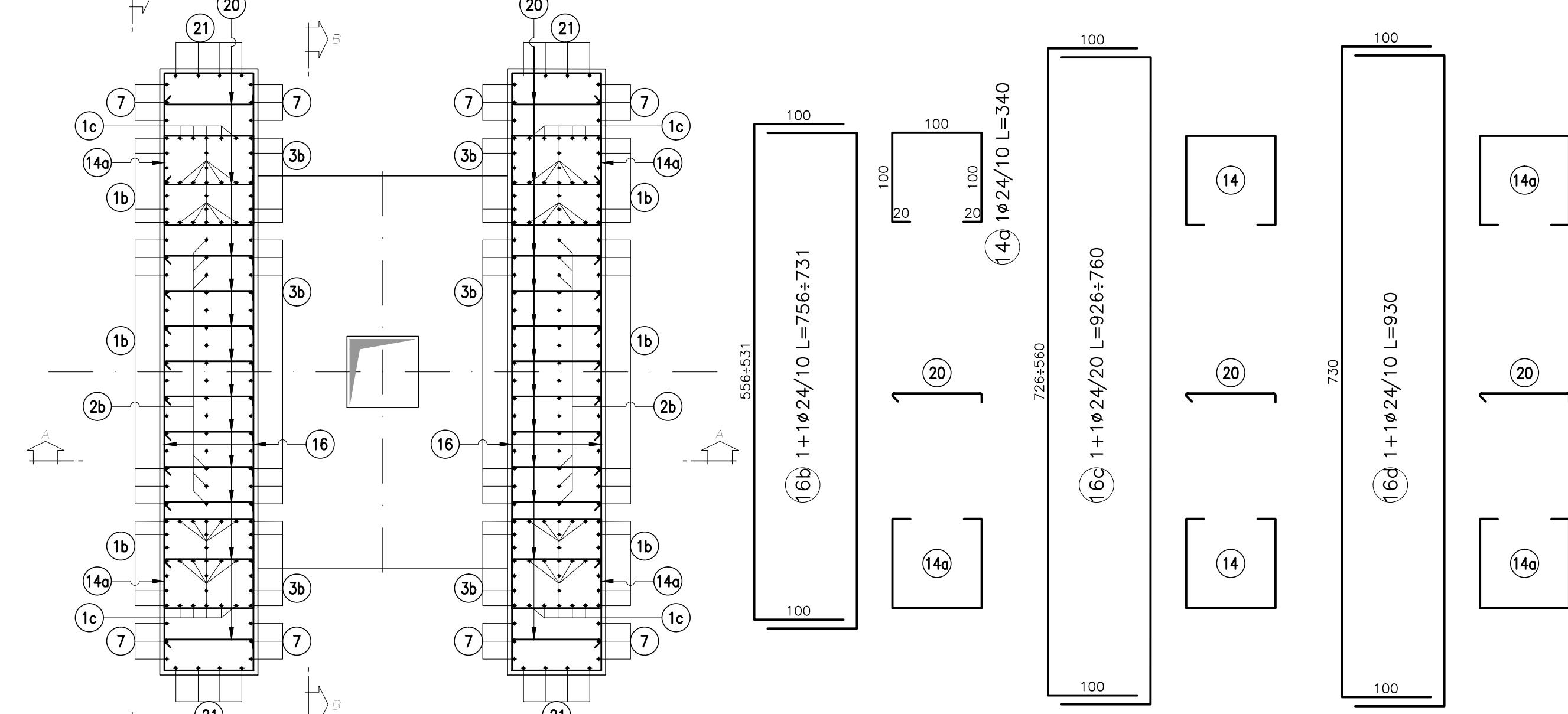
Sezione C-C  
Scala 1:50



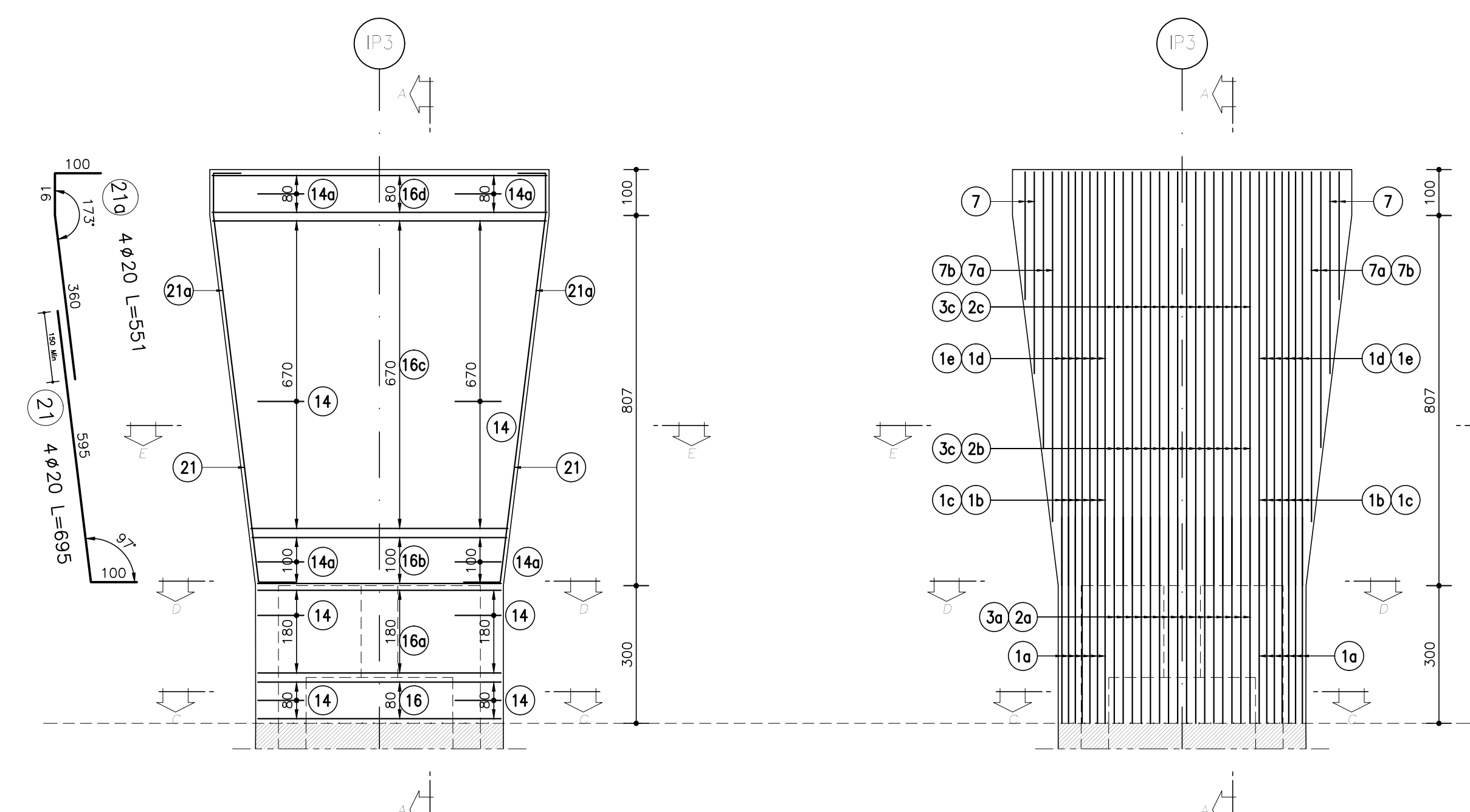
Sezione D-D  
Scala 1:50



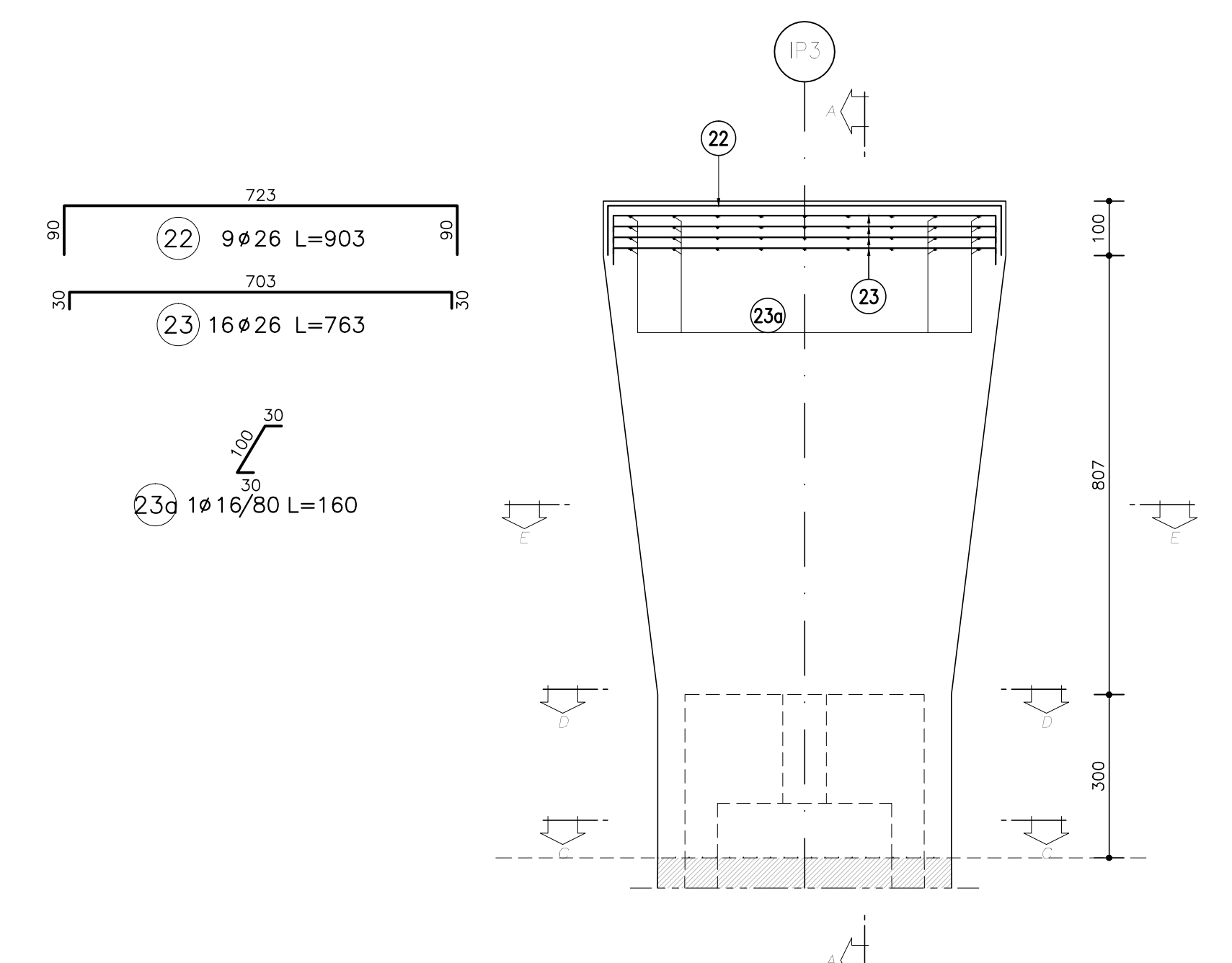
Sezione E-E  
Scala 1:50



Vista F-F - Armatura orizzontale e verticale  
Scala 1:100



Vista F-F - Armatura di rinforzo  
Scala 1:100



**TUNNEL EURALPIN LYON TURIN** **SITAF S.p.A.**

NUOVA LINEA TORINO LIONE - NOUVELLE LIGNE LYON TURIN  
PARTE COMUNE ITALO-FRANCESE - PARTIE COMMUNE FRANCO-ITALIENNE  
SEZIONE TRANSFRONTALIERA PARTE IN TERRITORIO ITALIANO  
SECTION TRANSFRONTALIERE PARTIE EN TERRITOIRE ITALIEN

LOTTO COSTRUTTIVO 1/LOT DE CONSTRUCTION 1  
CANTIERE OPERATIVO 04C/CANTIER DE CONSTRUCTION 04C  
SVINCOLO DI CHIOMONTE IN FASE DI CANTIERE -  
ECHANGEUR DE CHIOMONTE DANS LA PHASE DE CHANTIER  
PROGETTO ESECUTIVO - ETUDES D'EXECUTION  
CUP C11J05000030001 - CIG 6823295927

OPERE D'ARTE  
ALLARGAMENTO VIADOTTO CLAREA - DISCESA - PULVINO IP3 - ARMATURA

Indice	Data / Data	Modifiche / Modifications	Disegnato / Drawn by	Verificato / Checked by	Autore per Approvato / Author / Approved by
0	30/04/2017	Prima emissione / Première édition	C. BELTRAMI	L. BARBERIS	F. DIAMBA
A	30/05/2017	Revisione e saggio commenti TELE / Révision et saggio commentaires TELE	C. BELTRAMI	L. BARBERIS	F. DIAMBA
B	29/06/2018	Modifica allo stato progetto / Modification état de projet	F. PESCE	F. DIAMBA	L. BARBERIS

C 0 4 C 1 6 1 6 6 N V 0 2 W 6 E A R O C 0 7 2 9 B

INTEGRAZIONE PRESSIONI SPECIALISTICHE / INTEGRATION SPECIALISTE  
Aut. Ing. PIZZALOSSO / N° 3545 S

IL PROGETTUALE DESIGNER / L'ARCHITECTE ENCHARGE  
Aut. Ing. GIANNI GIOVANNETTI / N° 3784

SCALA / ECHELLE  
1:100

TUNNEL EURALPIN LYON TURIN **SITAF S.p.A.**