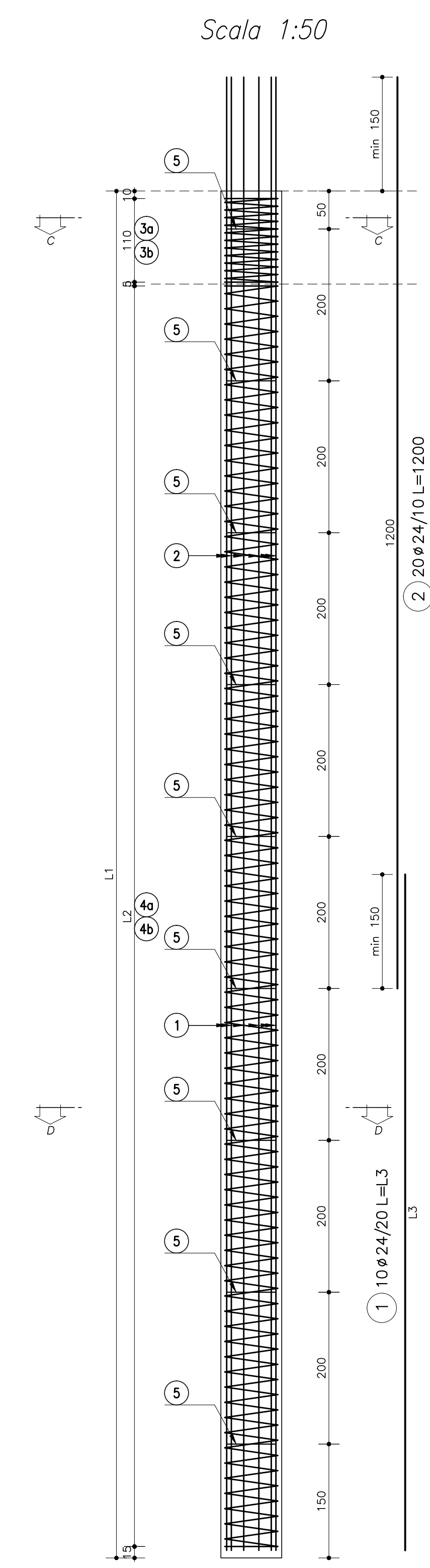
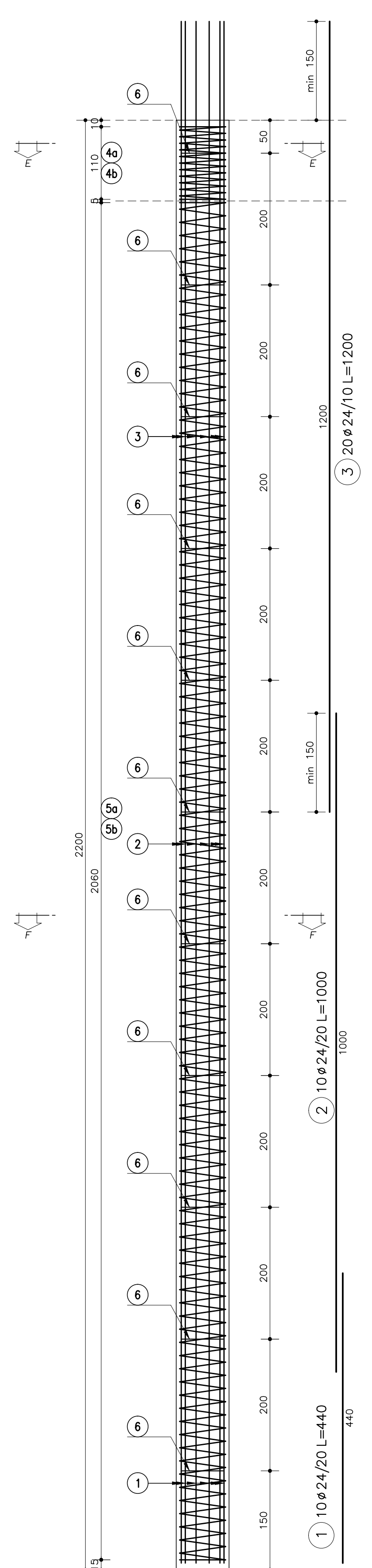


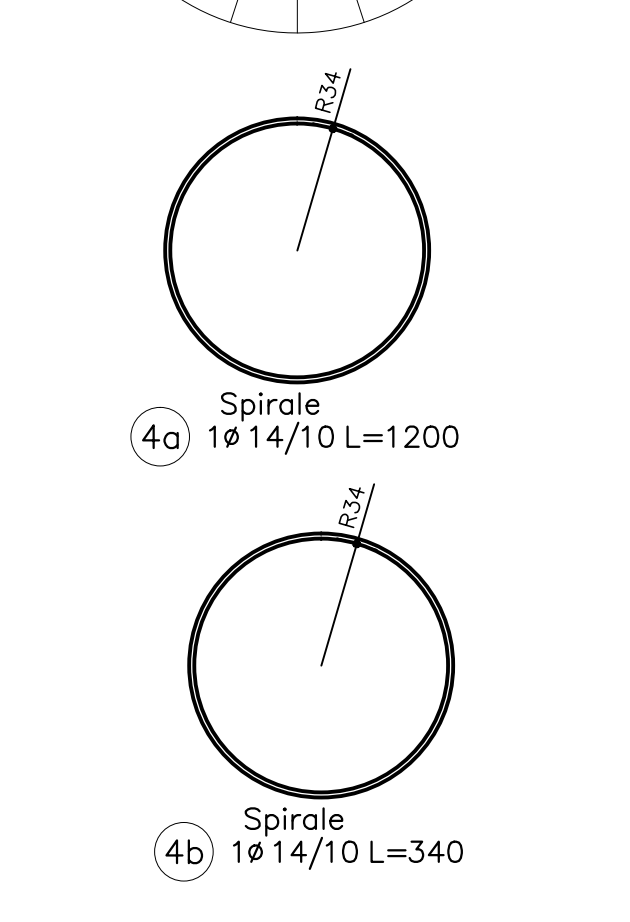
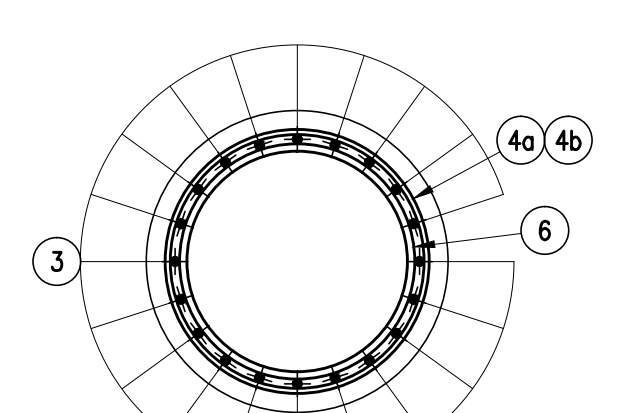
Palo tipo "A" - L=12.00m
 Palo tipo "C" - L=16.00m
 Palo tipo "E" - L=18.00m
 Palo tipo "F" - L=15.00m
 Palo tipo "H" - L=17.00m



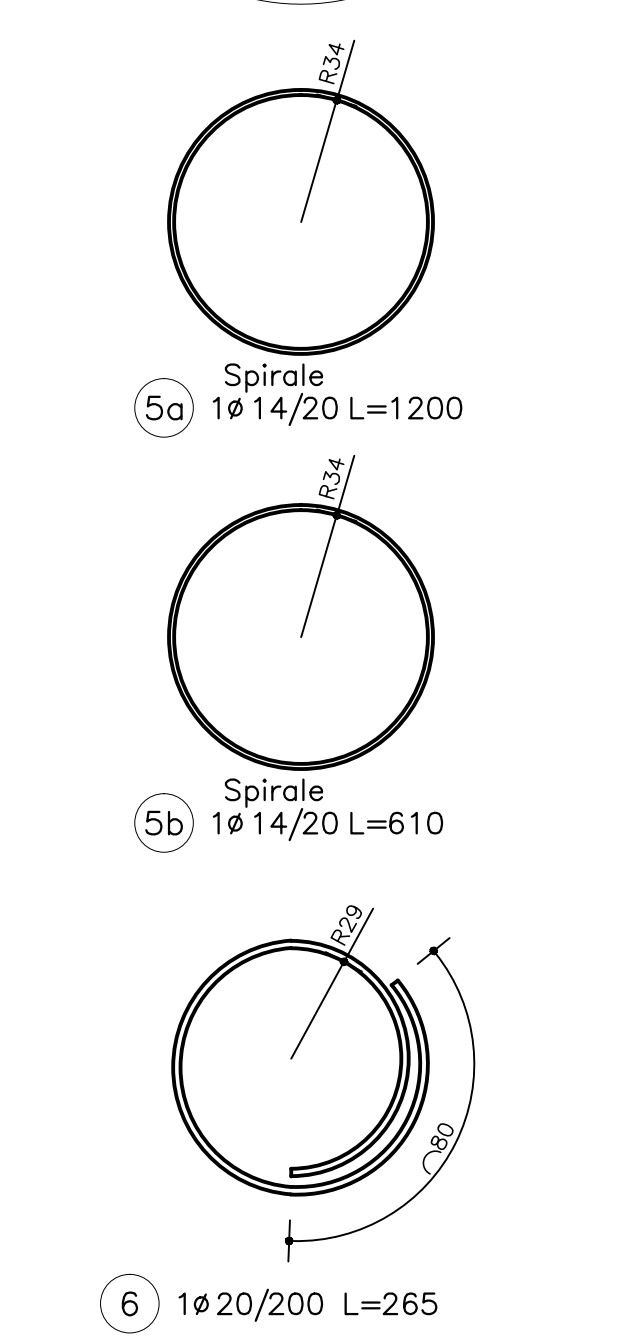
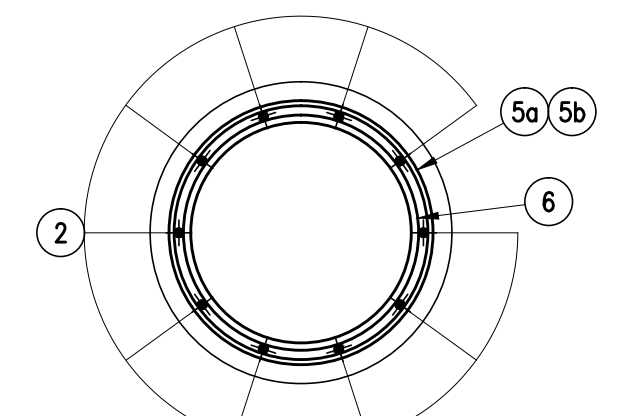
Palo tipo "D" - L=22.00m
 Scala 1:50



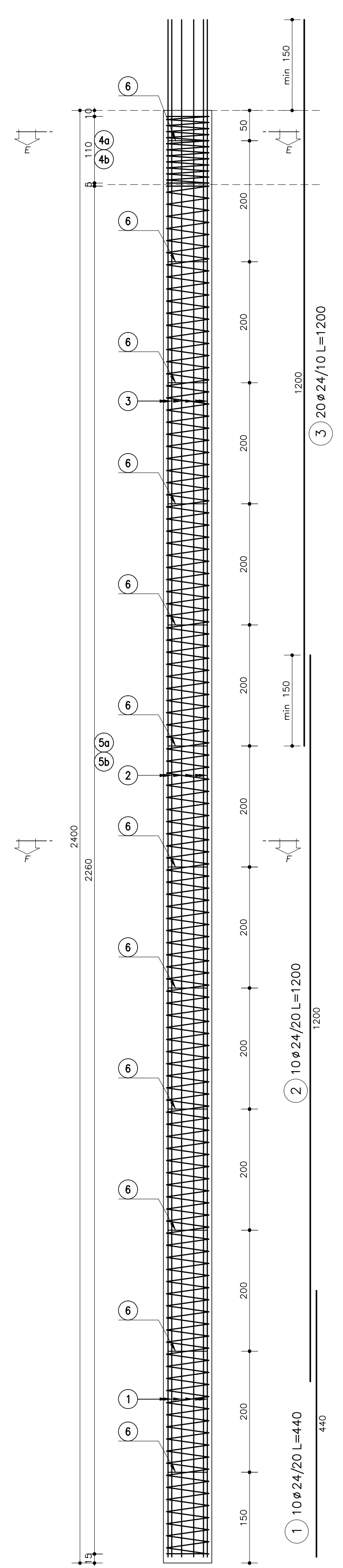
Sezione A-A
 Scala 1:20



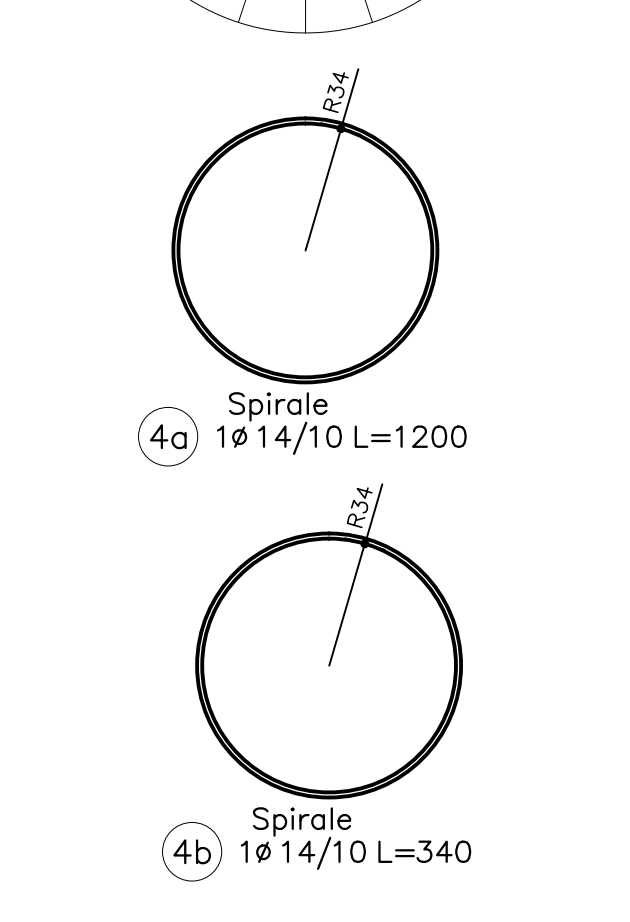
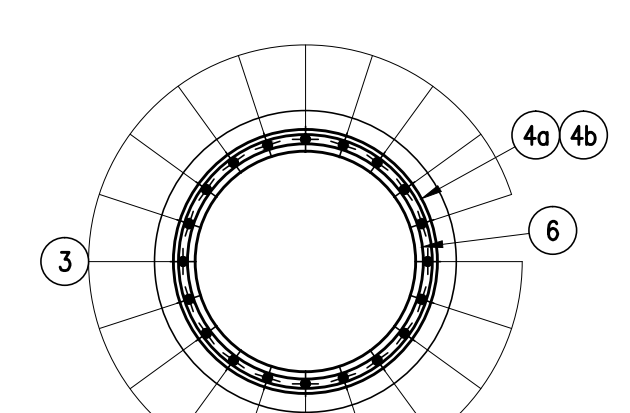
Sezione B-B
 Scala 1:20



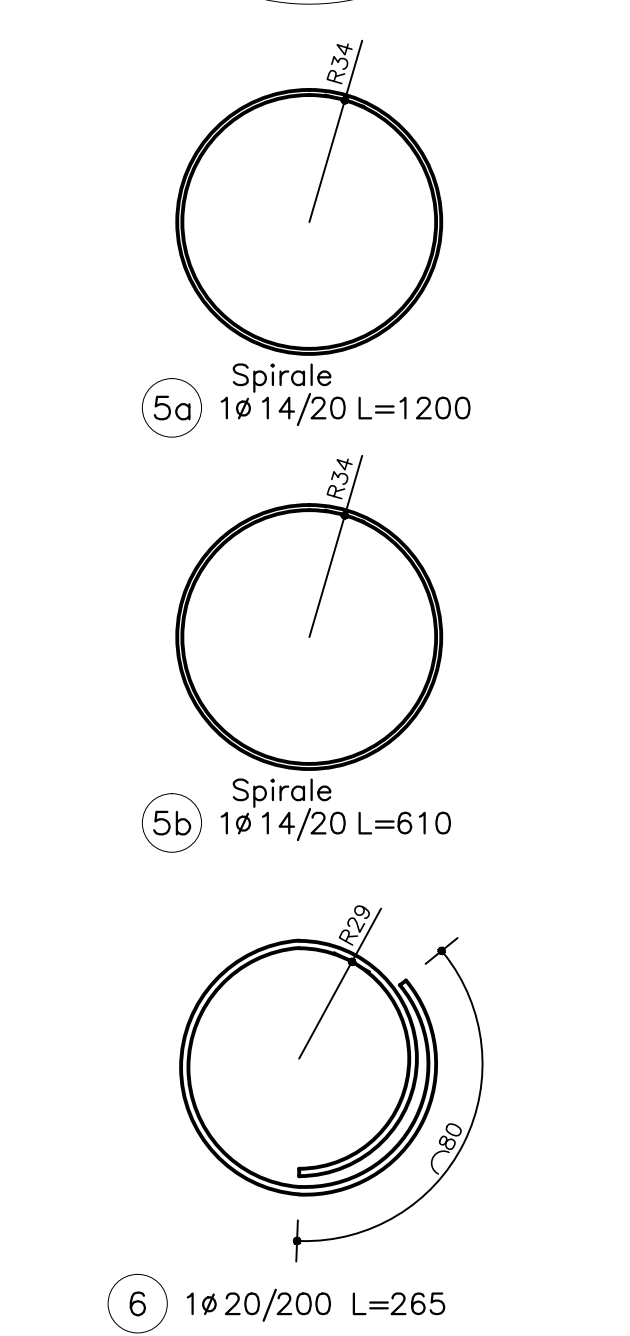
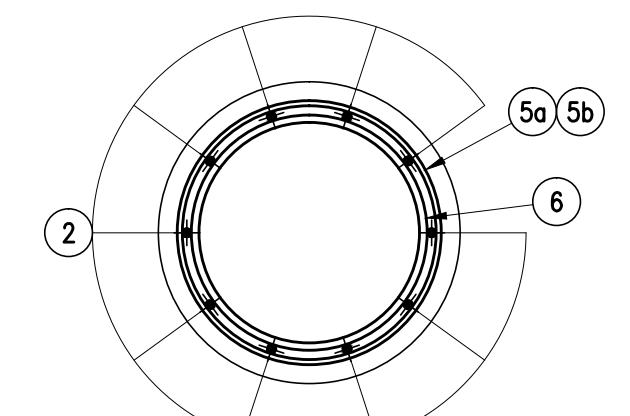
Palo tipo "B" - L=24.00m
 Scala 1:50



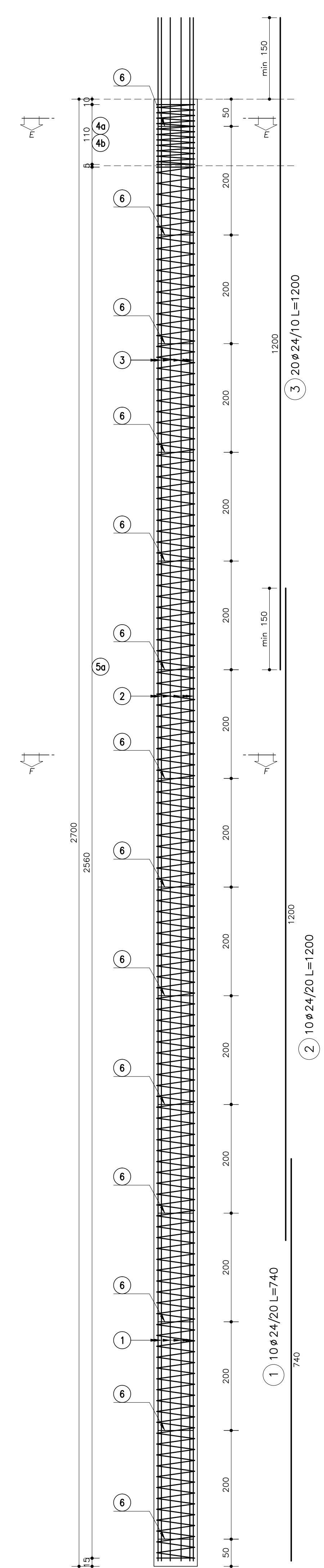
Sezione A-A
 Scala 1:20



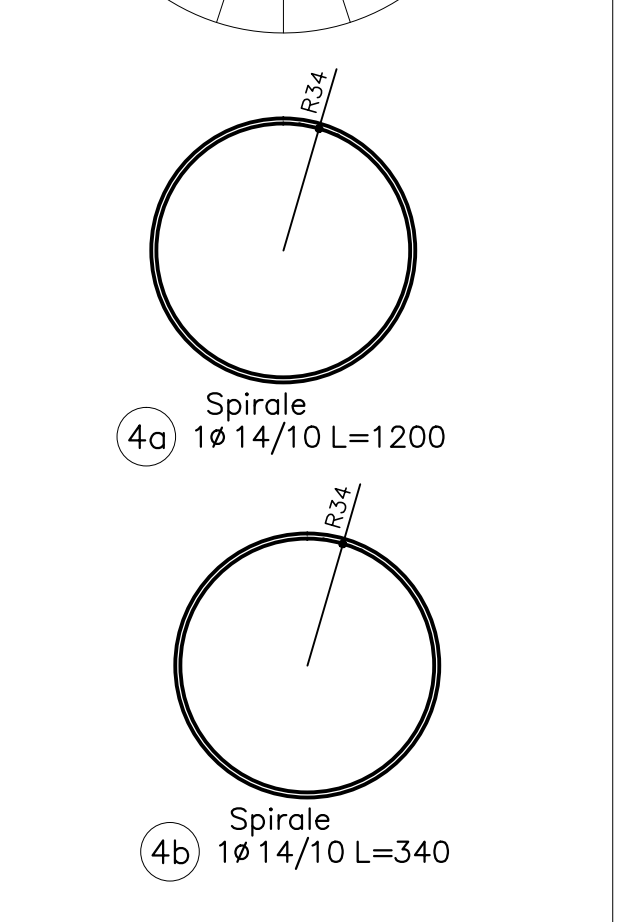
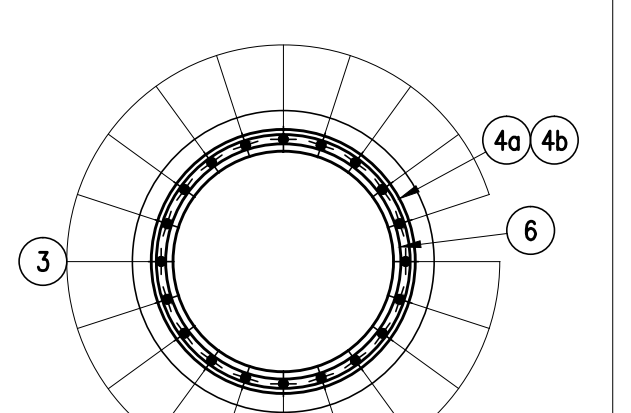
Sezione B-B
 Scala 1:20



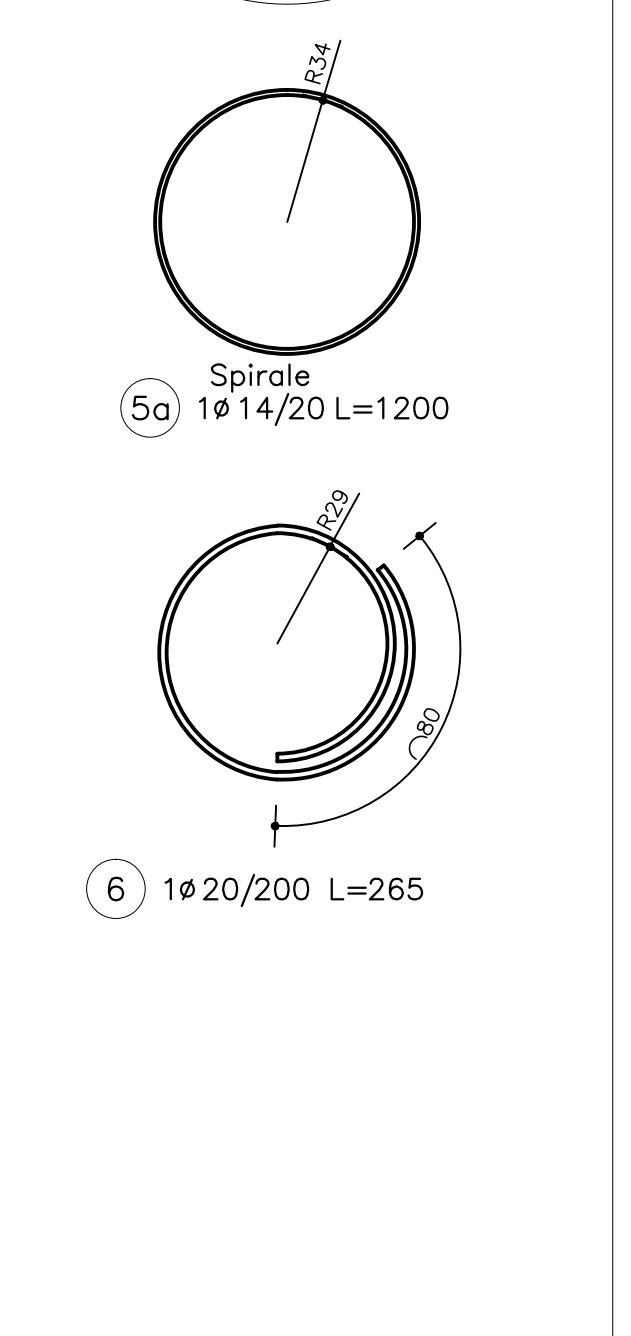
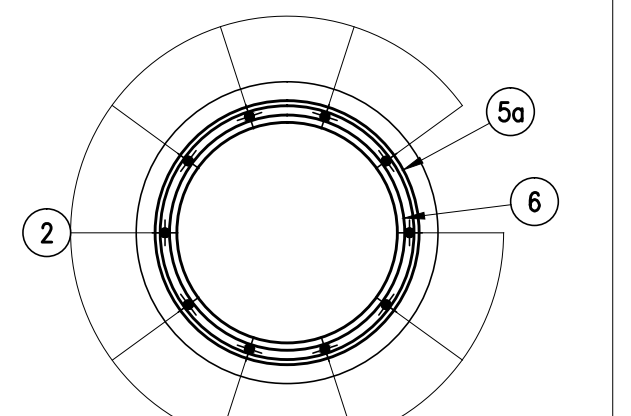
Palo tipo "G" - L=27.00m
 Scala 1:50



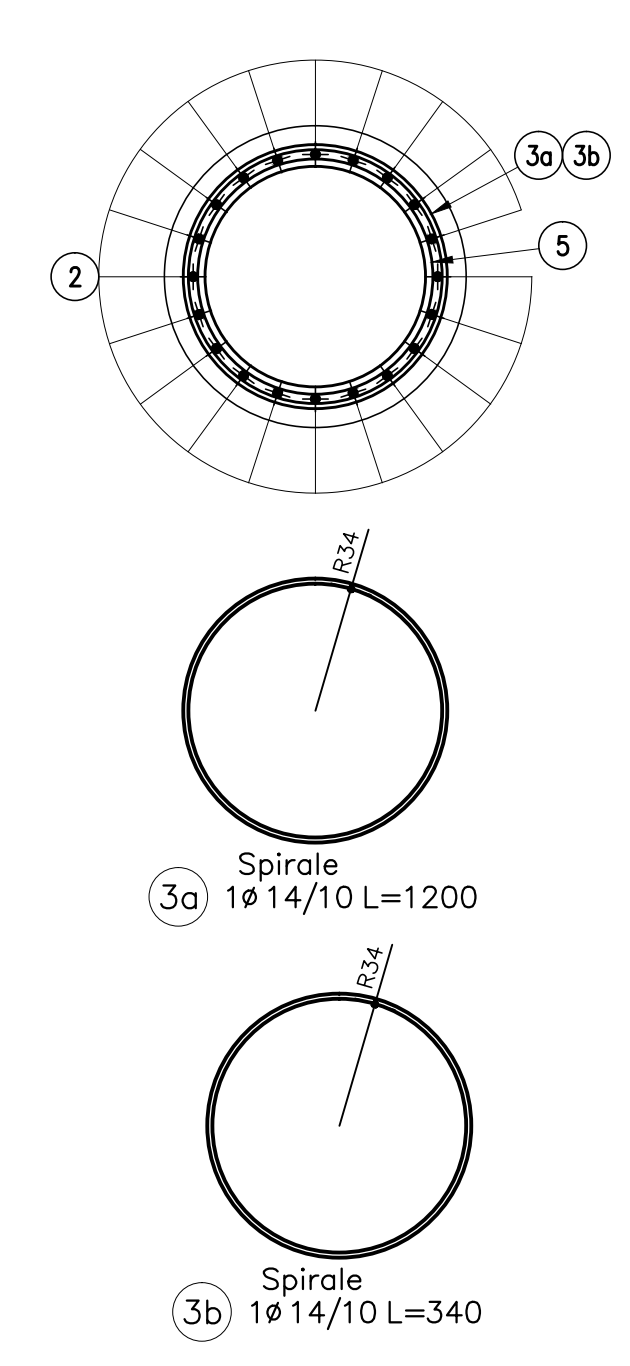
Sezione A-A
 Scala 1:20



Sezione B-B
 Scala 1:20



Sezione A-A
 Scala 1:20



Sezione B-B
 Scala 1:20

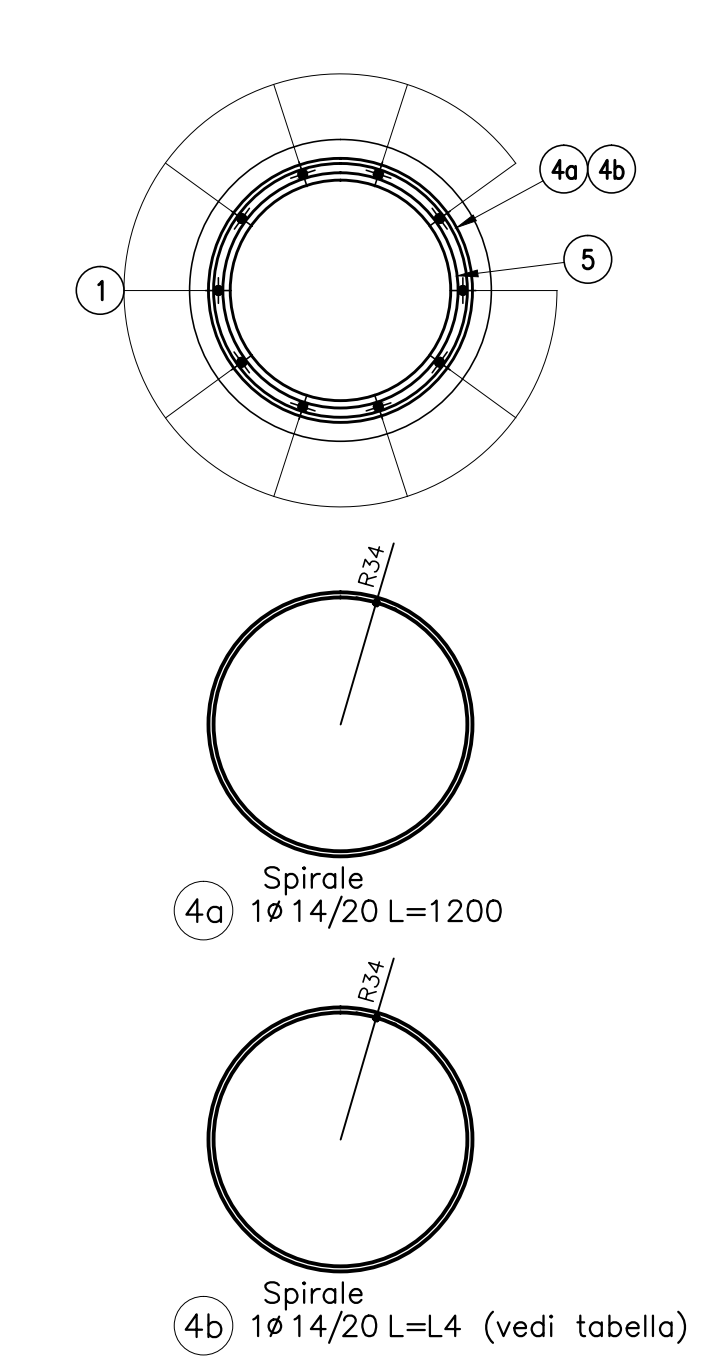


Tabella dettaglio lunghezze variabili

Tipo Palo	L1	L2	L3	L4
[-]	[m]	[m]	[m]	[m]
A	12.00	10.60	2.90	9.12
C	16.00	14.60	6.90	9.63
E	18.00	16.60	8.90	9.89
F	15.00	13.60	5.90	9.50
H	17.00	15.60	7.90	9.76

TUNNEL EURALPIN LYON TURIN

NUOVA LINEA TORINO LIONE - NOUVELLE LIGNE LYON TURIN
 PARTE COMUNE ITALO-FRANCESE - PARTIE COMMUNE FRANCO-ITALIENNE
 SEZIONE TRANSFRONTALIERA PARTE IN TERRITORIO ITALIANO
 SECTION TRANSFRONTALIERE PARTIE EN TERRITOIRE ITALIEN

LOTTO COSTRUTTIVO 1/LOT DE CONSTRUCTION 1
CANTIERE OPERATIVO 04C/CANTIERE DE CONSTRUCTION 04C
 SVINCOLO DI CHIOMONTE IN FASE DI CANTIERE -
 ECHANGEUR DE CHIOMONTE DANS LA PHASE DE CHANTIER

PROGETTO ESECUTIVO - ETUDES D'EXECUTION
 CUP C11J05000030001 - CIG 6823295927

OPERE D'ARTE
OPERE D'ARTE MAGGIORI
ALLARGAMENTO VIADOTTO CLAREA - DISCESA - PALI - ARMATURE

Indice	Data / Data	Modificazioni / Modifica	Disegnato / Disegnato da	Verificato / Verificato da	Autore per / Autore per
0	30/04/2017	Prima emissione Revisione 01/000	C. BELTRAMI LI	L. BARBERIS (MAGNET ENG.)	F. DAMBIA (MAGNET ENG.)
A	30/05/2017	Revisione a seguito commenti TCELT Revisione della sezione trasversale TCELT	C. BELTRAMI LI	L. BARBERIS (MAGNET ENG.)	F. DAMBIA (MAGNET ENG.)
B	29/06/2018	Modifica della proposta Modificazioni dirette da progetto	F. LESCE (MAGNET ENG.)	F. DALZOGNO (MAGNET ENG.)	L. BARBERIS (MAGNET ENG.)

C 0 4 C C 1 6 1 6 6 N V 0 2 W 6 **E A R O C 0 7 3 2 B**

PROGETTAZIONE PRELIMINARE SPECIALISTICA /
 INGEGNERIA SPECIALISTE

MSNET
 Ing. Paolo DALZOGNO
 N° 5163 S

PROGETTAZIONE DESIGNER

MSNET
 Ing. Ann. Gianni GIOVANNETTI
 N° 3758 S

L'OPERA E' UN'OPERA D'OPERE

IL DIRETTORE DEI LAVORI E' IL RESPONSABILE

TUNNEL EURALPIN LYON TURIN

SITAF S.p.A.

EUROPEAN UNION