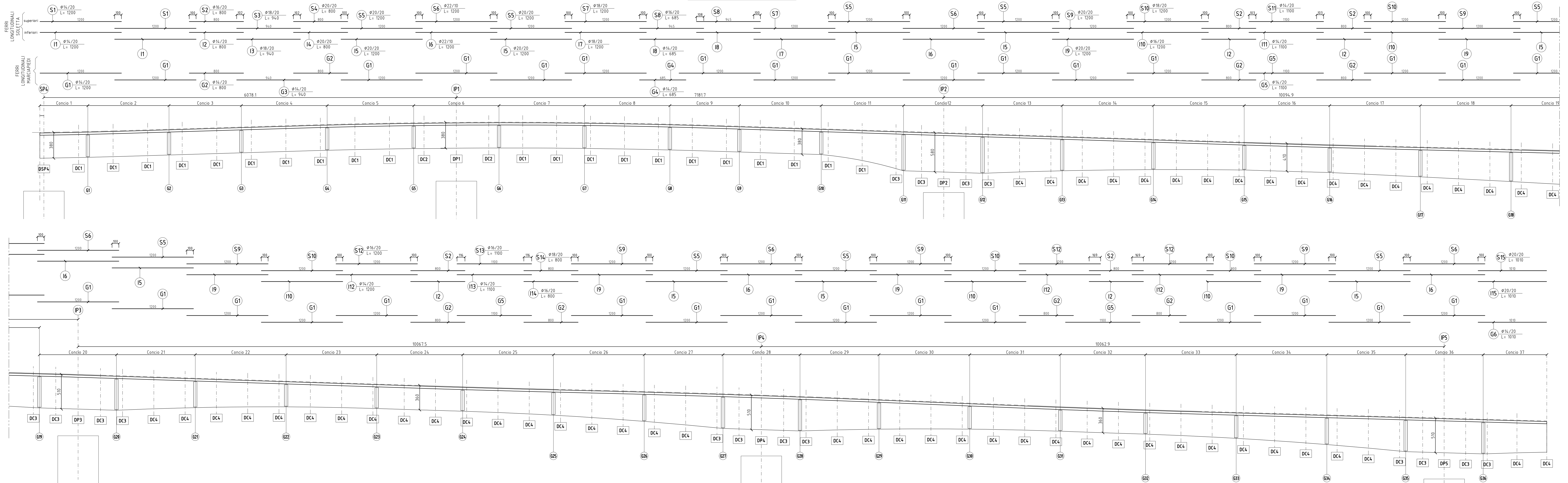
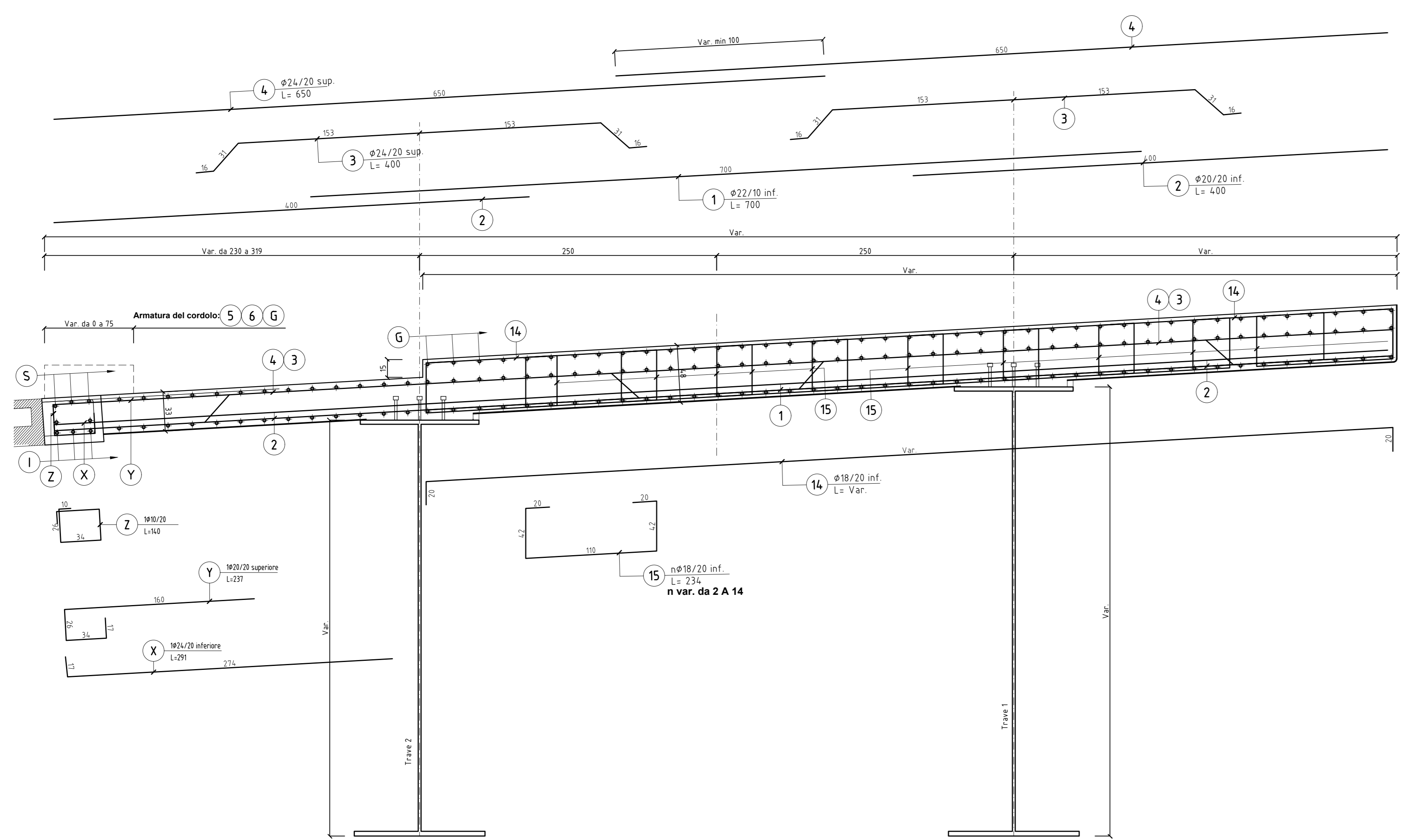


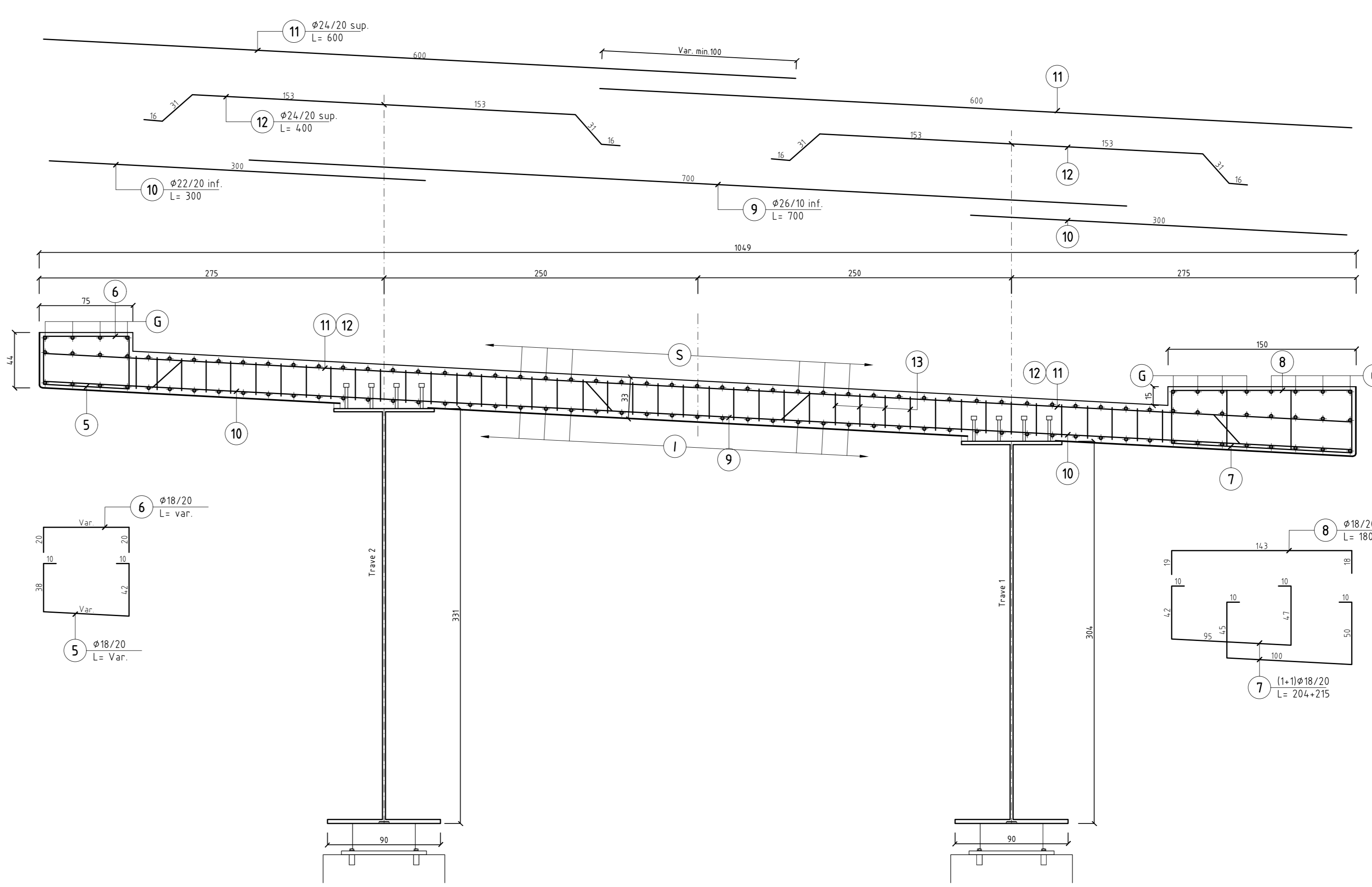
ARMATURA LONGITUDINALE (scala 1:250)



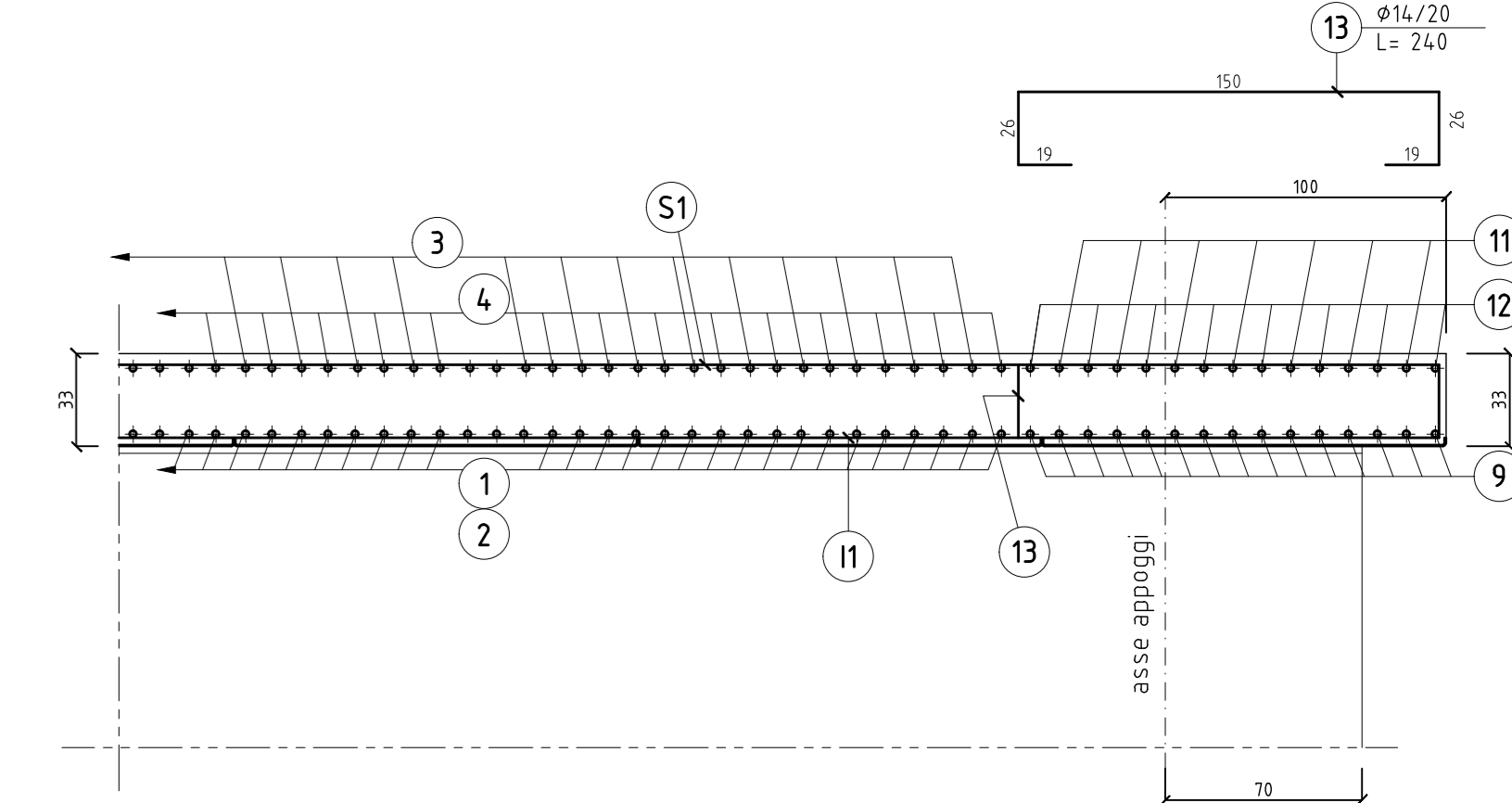
ARMATURA TRASVERSALE CORRENTE (scala 1:25)



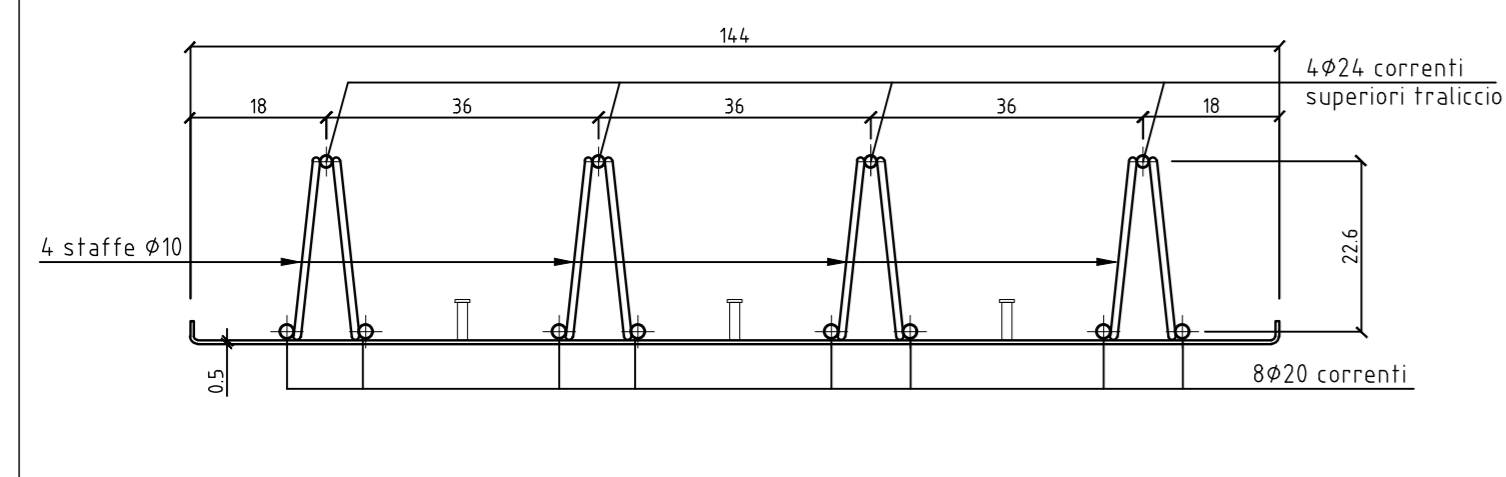
ARMATURA TRASVERSALE IN ZONA DI GIUNTO (SPALLA SP4) (scala 1:25)



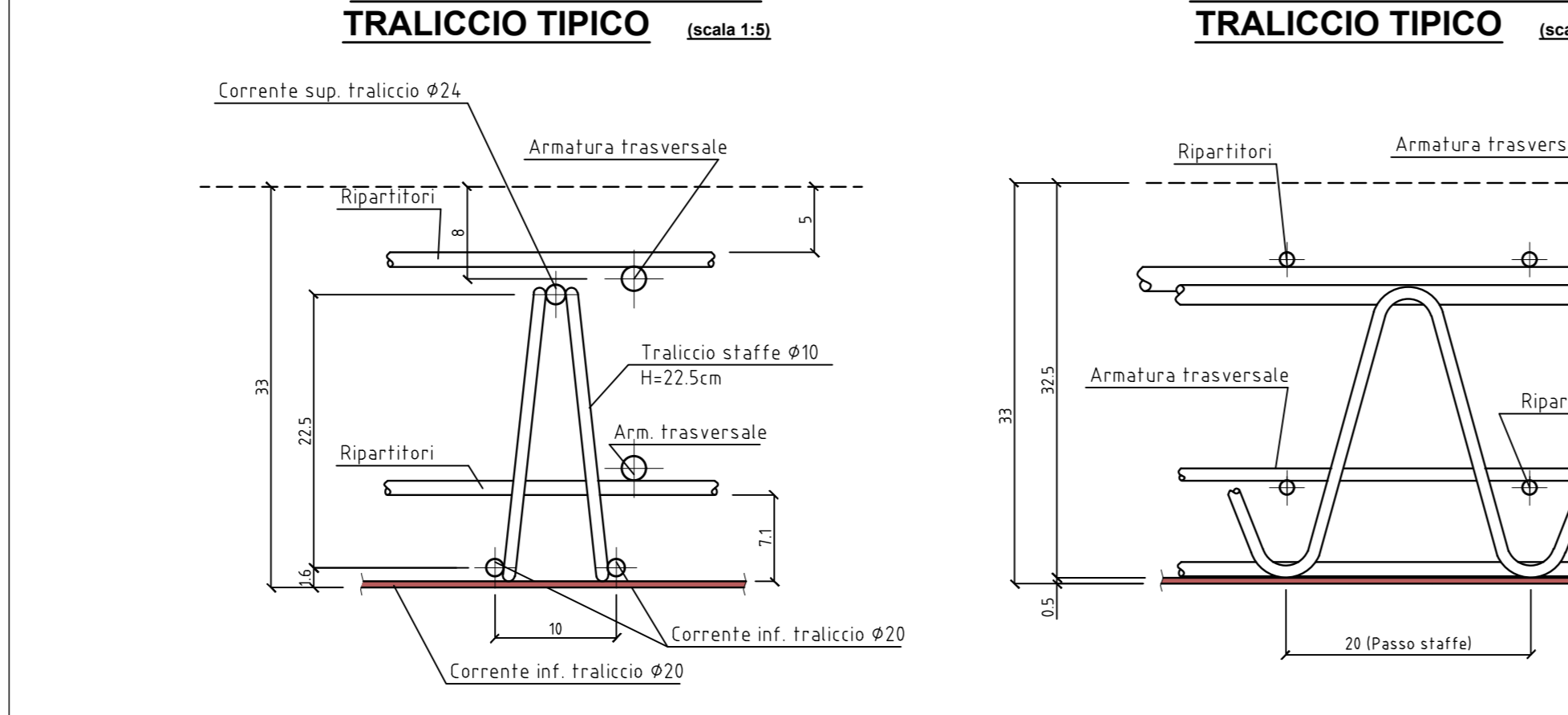
SEZIONE LONGITUDINALE IN ZONA DI GIUNTO (scala 1:25)



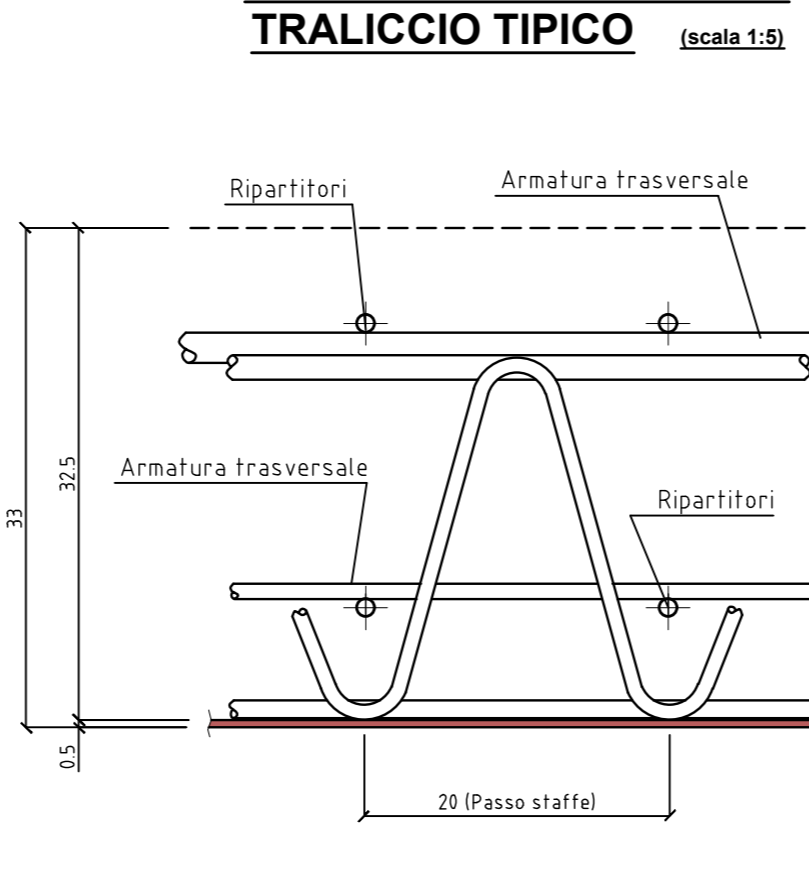
SEZIONE TRASVERSALE PREDALLES TIPICA (scala 1:50)



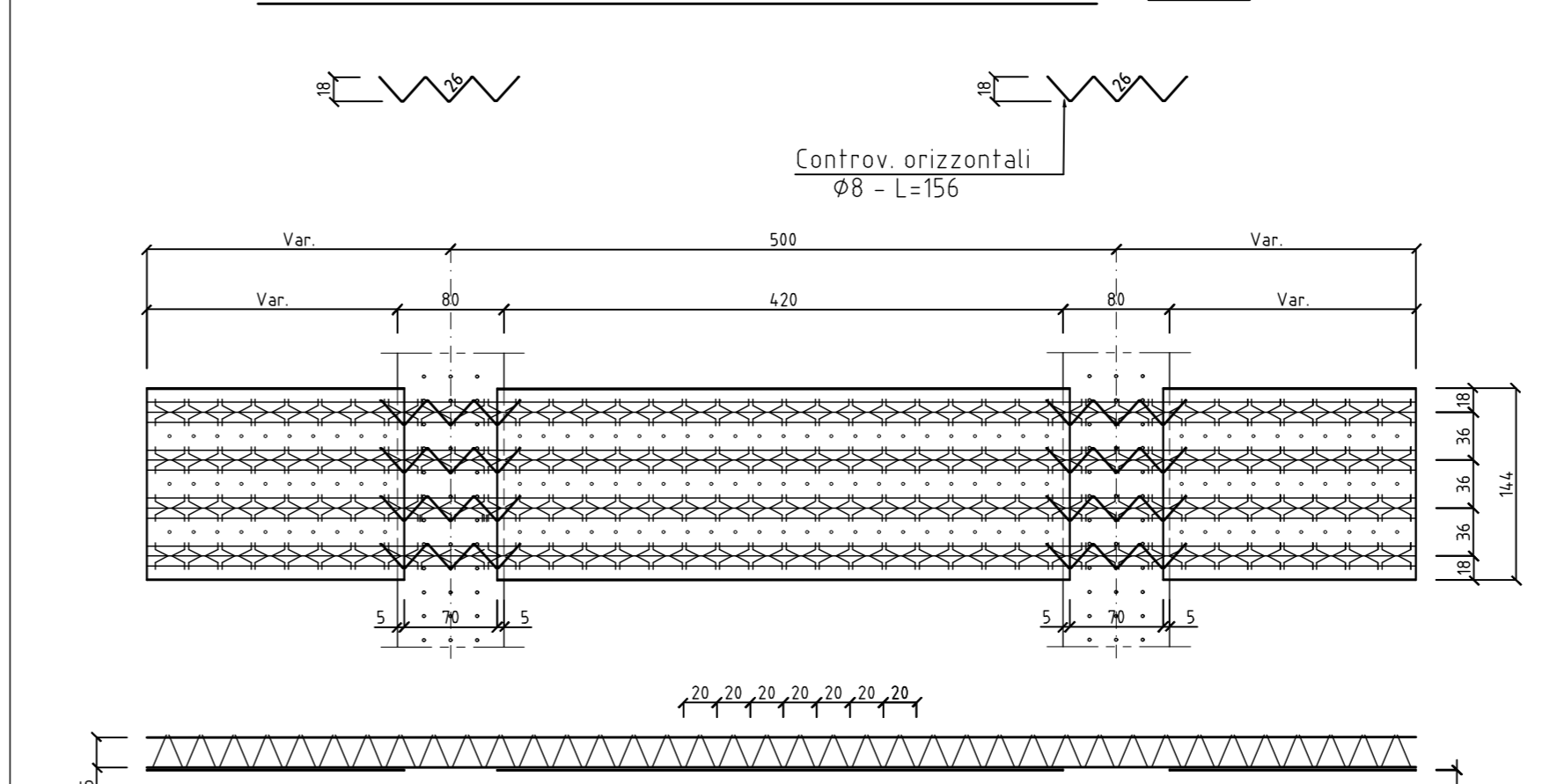
SEZIONE TRASVERSALE TRALICCIO TIPICO (scala 1:50)



SEZIONE LONGITUDINALE TRALICCIO TIPICO (scala 1:50)



PREDALLE TIPO CON PIATTABANDA DA 80cm (scala 1:50)



TUNNEL EURALPIN LYON TURIN

NUOVA LINEA TORINO LIONE - NOUVELLE LIGNE LYON TURIN
PARTE COMUNE ITALO-FRANCESE - PARTIE COMMUNE FRANCO-ITALIENNE
SEZIONE TRANSFRONTALIERA PARTE IN TERRITORIO ITALIANO
SECTION TRANSFRONTALIERE PARTIE EN TERRITOIRE ITALIEN

LOTTO COSTRUTTIVO 1/LOT DE CONSTRUCTION 1
CANTIERE OPERATIVO 04C/CHANTIER DE CONSTRUCTION 04C
SYNGCLO DI CHIOMONTE IN FASE DI CANTIERE -
ECHANGEUR DE CHIOMONTE DANS LA PHASE DE CHANTIER
PROGETTO ESECUTIVO - ETUDES D'EXECUTION
CUP C11J05000030001 - CIG 6823295927

OPERE D'ARTE
OPERE D'ARTE MAGGIORI - ALLARGAMENTO VIADOTTO CLAREA - DISCESA SOLETTA - ARMATURA

NOV	DATA	DESCRIZIONE	REDAZIONE	VERIFICA	APPROVAZIONE
D	30/04/2017	Prima emissione	C. BELLINI	F. DIAMBERG	F. DIAMBERG
A	30/09/2017	Revisione a seguito commenti TEL	C. BELLINI	F. DIAMBERG	F. DIAMBERG
B	02/03/2018	Aggiornamento progetto	F. LEISCE	F. DIAMBERG	F. DIAMBERG
C	29/06/2018	Modifica titoli progetto	F. LEISCE	F. DIAMBERG	F. DIAMBERG

C 0 4 C 1 6 1 6 6 N V 0 2 W 6 E A R O C 0 7 4 4 C

SCALA E SCALE
 1:25

TUNNEL EURALPIN LYON TURIN
STAF S.p.A.