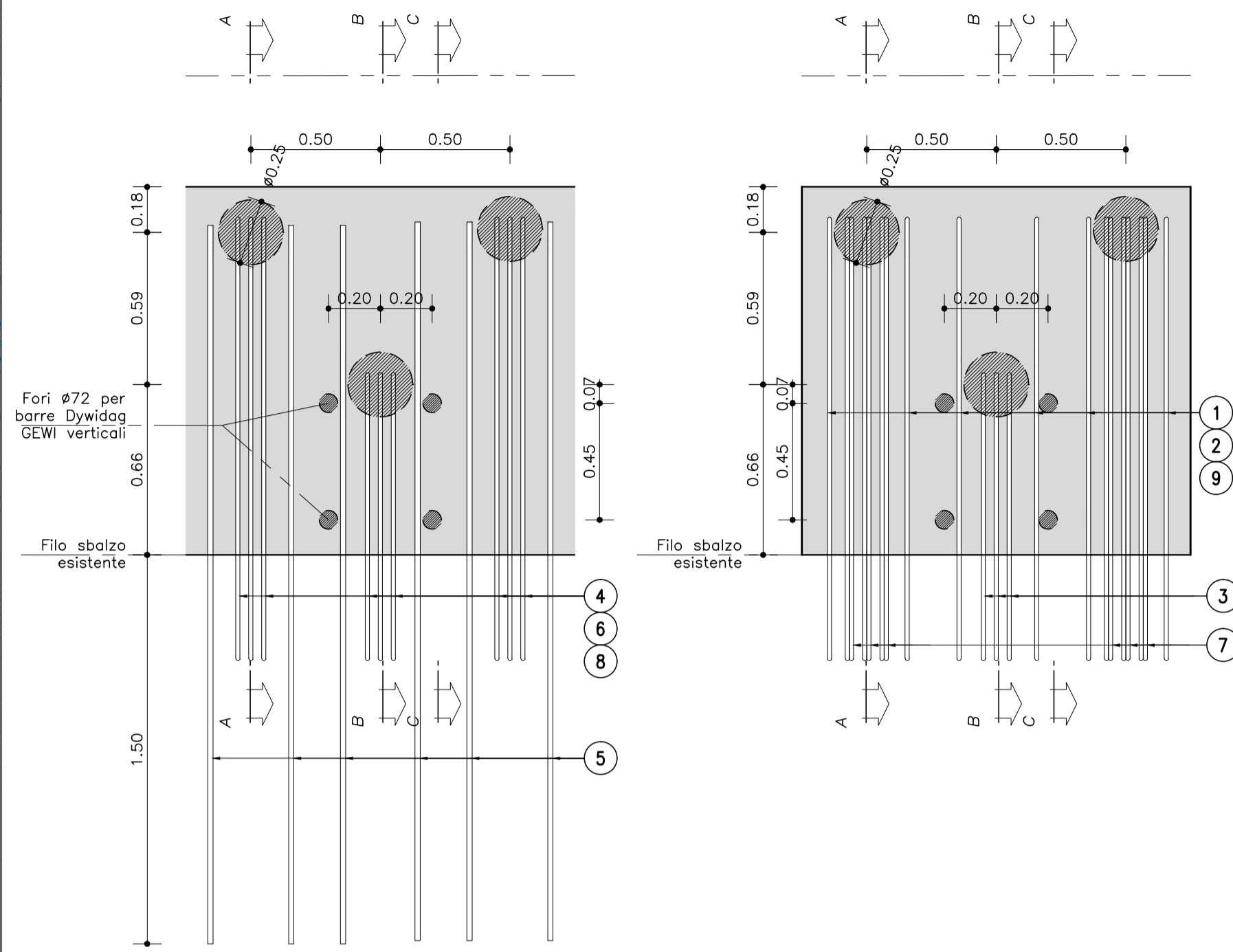
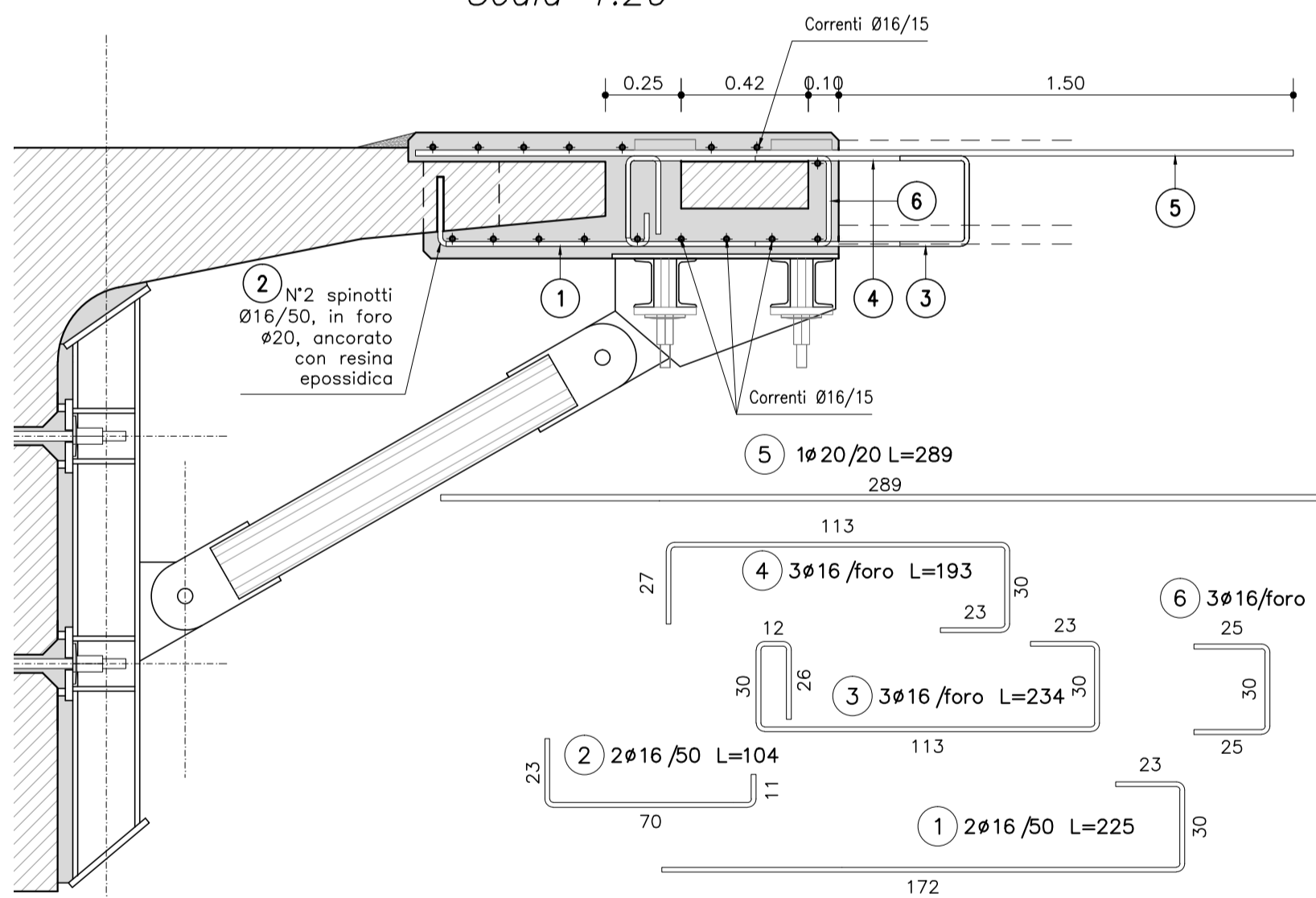


### Pianta intervento tipo Scala 1:20

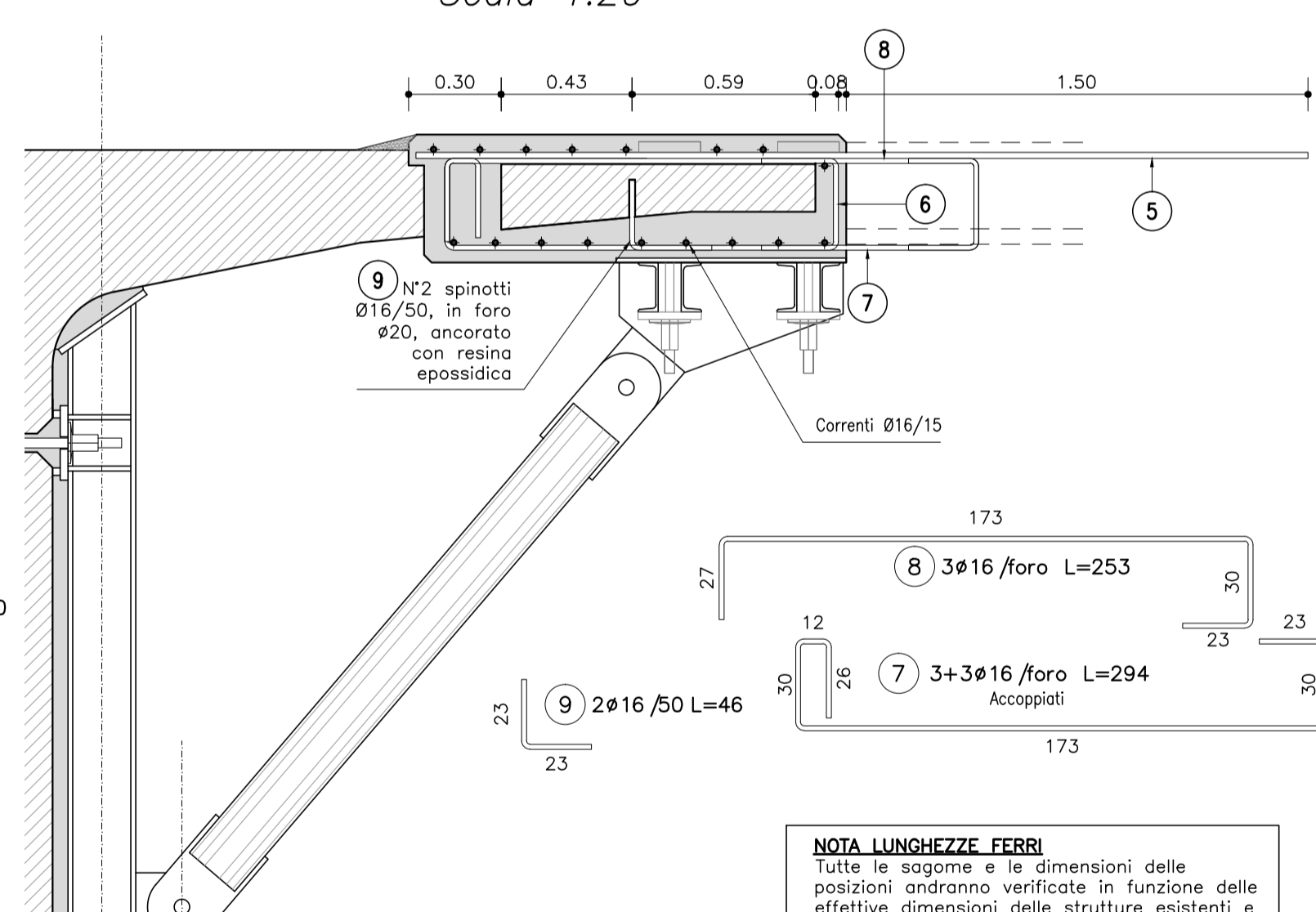
Lato estradosso soletta      Lato intradosso soletta



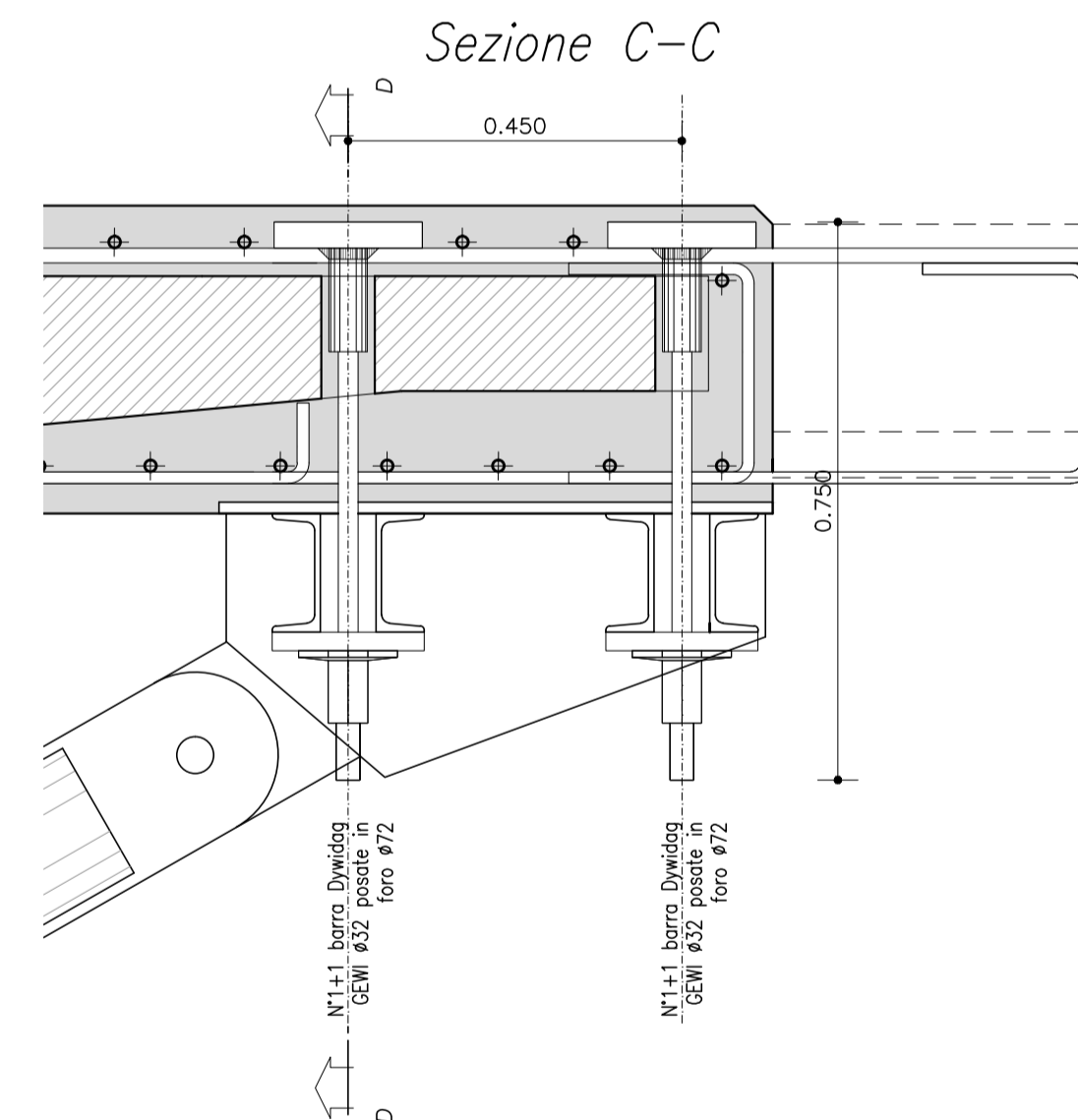
### Sezione A-A Scala 1:20



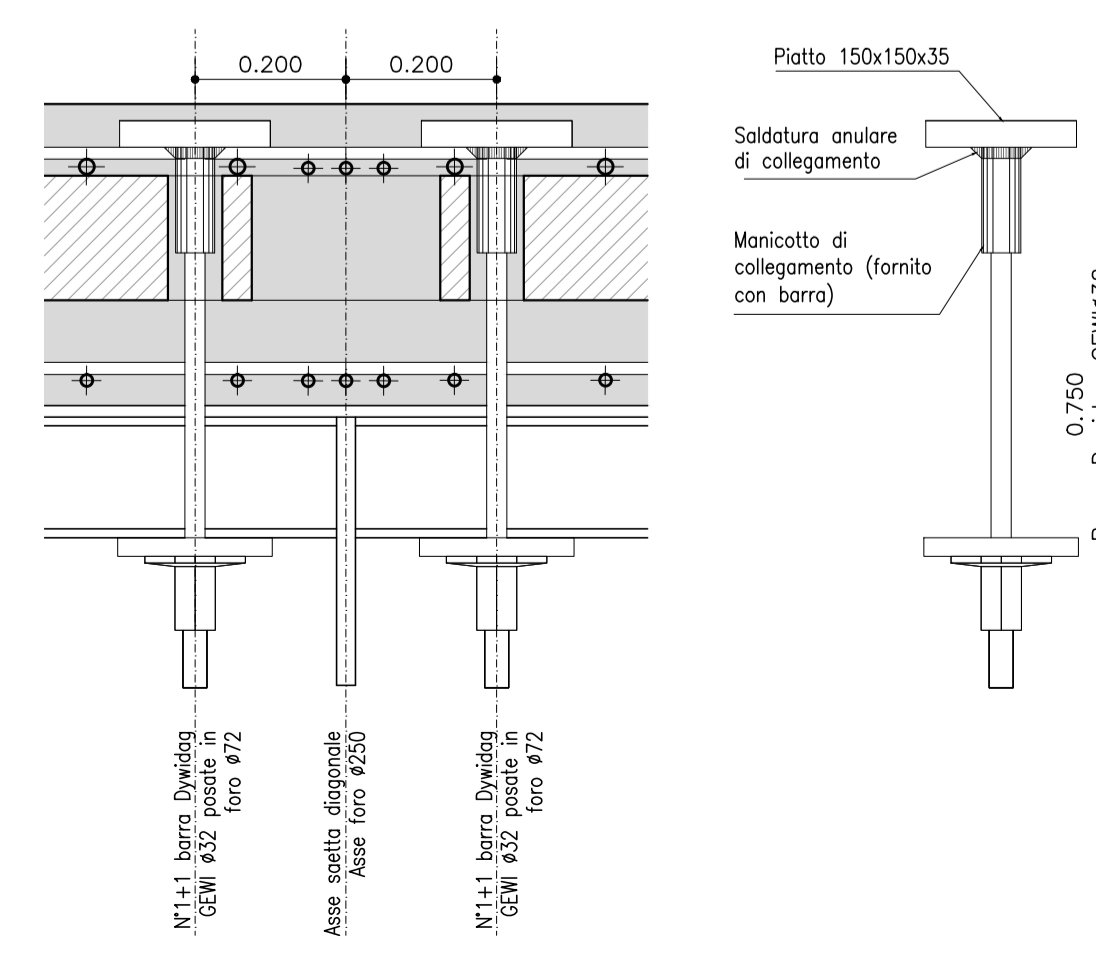
### Sezione B-B Scala 1:20



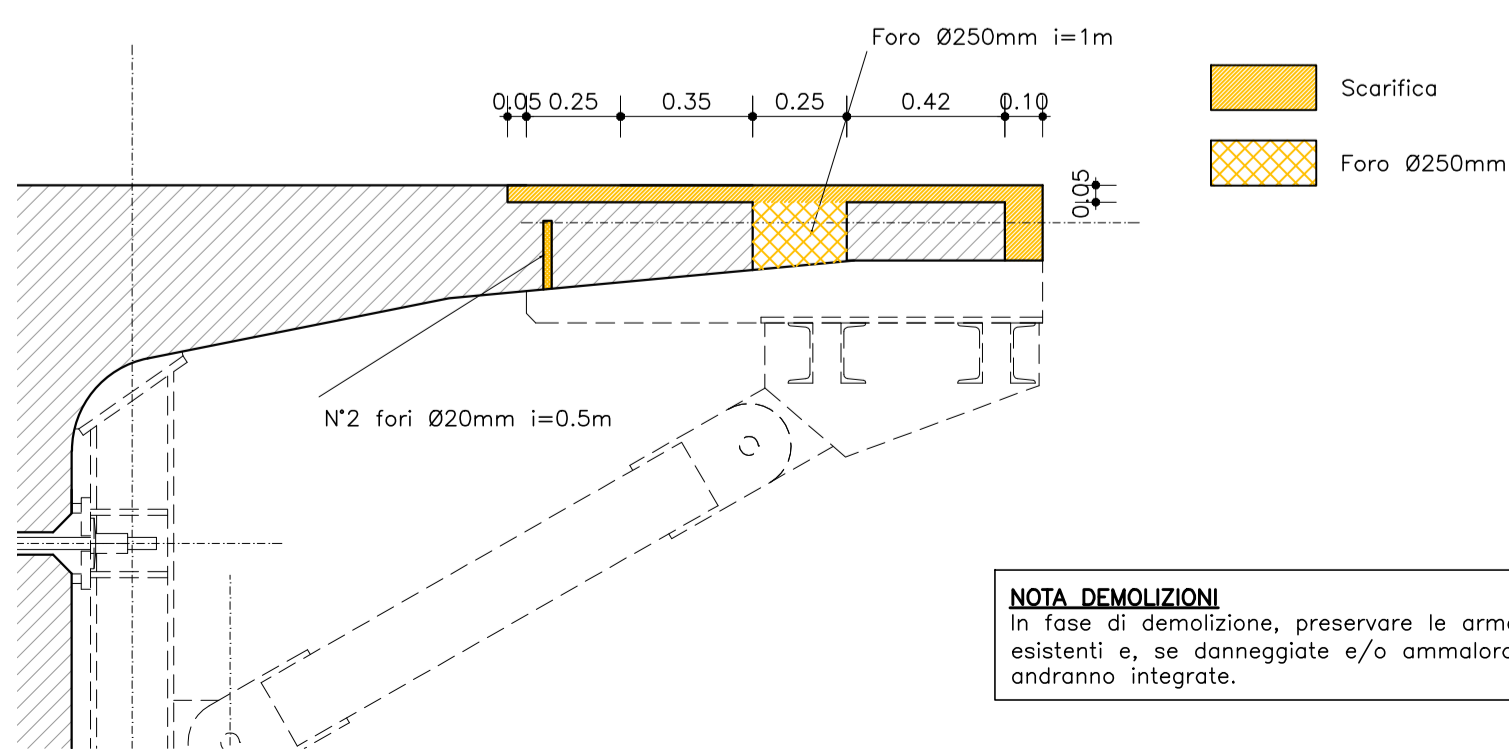
### Dettaglio barre di collegamento verticali Scala 1:10



### Sezione D-D

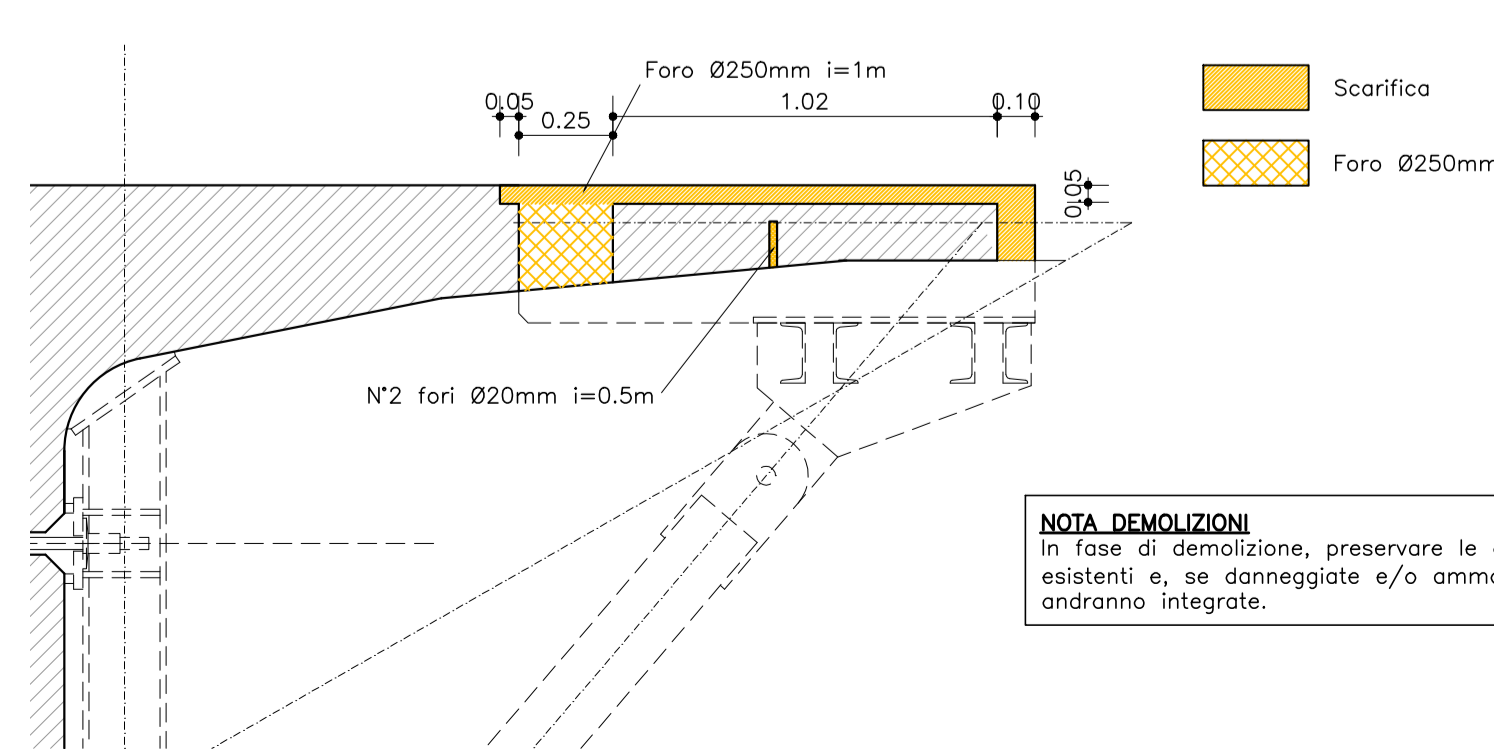


### Sezione A-A demolizioni Scala 1:20

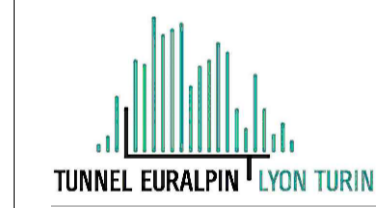


**NOTA DEMOLIZIONI**  
In fase di demolizione, preservare le armature esistenti e, se danneggiate e/o ammalorate, andranno integrate.

### Sezione B-B demolizioni Scala 1:20



**NOTA DEMOLIZIONI**  
In fase di demolizione, preservare le armature esistenti e, se danneggiate e/o ammalorate, andranno integrate.



NUOVA LINEA TORINO LIONE - NOUVELLE LIGNE LYON TURIN  
PARTE COMUNE ITALO-FRANCESE - PARTIE COMMUNE FRANCO-ITALIENNE  
SEZIONE TRANSFRONTALIERA PARTE IN TERRITORIO ITALIANO  
SECTION TRANSFRONTALIERE PARTIE EN TERRITOIRE ITALIEN

LOTTO COSTRUTTIVO 1/LOT DE CONSTRUCTION 1  
CANTIERE OPERATIVO 04C/CHANTIER DE CONSTRUCTION 04C  
SVINCOLO DI CHIOMONTE IN FASE DI CANTIERE -  
ECHANGEUR DE CHIOMONTE DANS LA PHASE DE CHANTIER  
PROGETTO ESECUTIVO - ETUDES D'EXECUTION  
CUP C11J05000030001 - CIG 6823295927

OPERE D'ARTE

OPERE D'ARTE MAGGIORI

ALLARGAMENTO VIADOTTO CLAREA - DISCESA - COLLEGAMENTO CON SOLETTA ESISTENTE - DETTAGLI INTERVENTO

Indice	Data / Data	Modificazioni / Modifs	Elaborato per / Concepito da	Verificato / Controllato da	Autorizzato / Autorizzato da
0	30/04/2017	Prima emissione Premiere diffusion	C.BELTRAMI (-)	L.BARBERIS (MUSINET ENG.)	F.D'AMBRA (MUSINET ENG.)
A	30/09/2017	Revisione a seguito commenti TELT Revision suite aux commentaires TELT	C.BELTRAMI (-)	L.BARBERIS (MUSINET ENG.)	F.D'AMBRA (MUSINET ENG.)
B	28/06/2018	Modifica titolo progetto Modifications titre du projet	P.LESCIE (MUSINET ENG.)	P.D'ALDISO (MUSINET ENG.)	L.BARBERIS (MUSINET ENG.)

C	0	4	C	C	1	6	1	6	6	N	V	0	2	W	6
E	P	C	O	C	0	7	4	7	B						

INTEGRAZIONE PRESTAZIONI SPECIALISTICHE/  
INTEGRATION SPECIALISTE

MUSINET

Dot. Ing. Paolo D'ALDISO  
Albo di Torino  
N° 9163 S

SCALA / ECHELLE  
1:10 - 1:20 - 1:1000

IL PROGETTISTA DESIGNER

MUSINET

Dot. Arch. Corrado GIOVANNETTI  
Albo di Torino  
N° 2736

L'APPALTATORE/ENTREPRENEUR

IL DIRETTORE DEI LAVORI LA MATRE D'OUVRE

