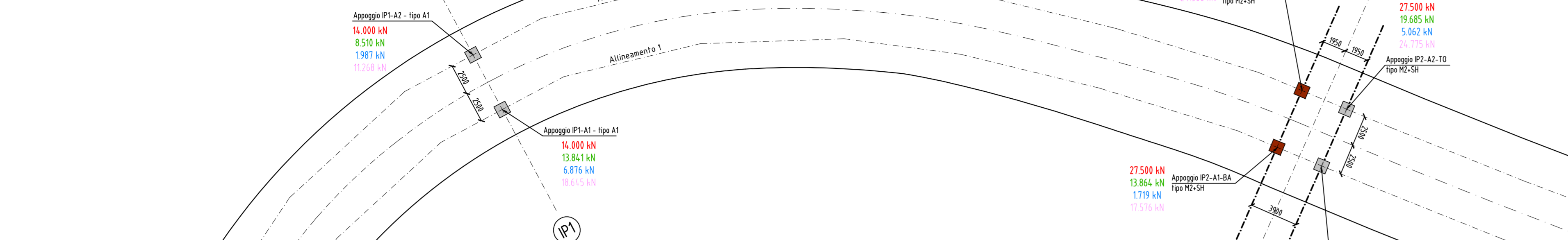


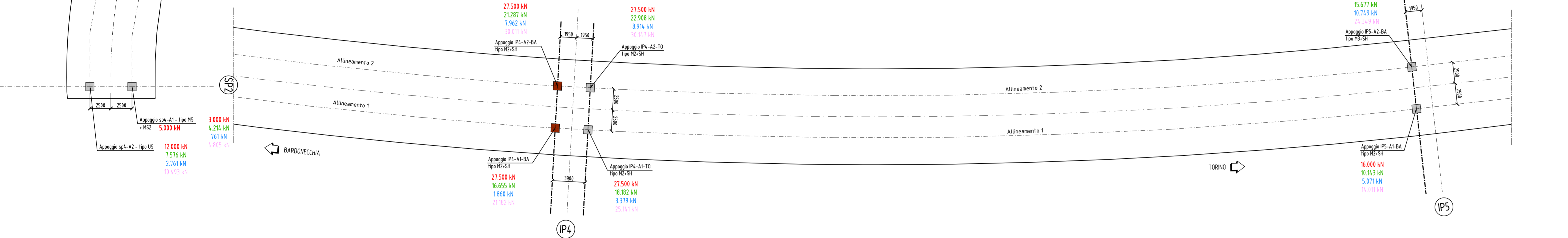
PLANIMETRIA IMPALCATO DISCESA  
SOLUZIONE CON MONO APPOGGIO IN PRIMA FASE  
CON SOLLEVAMENTO DELL'IMPALCATO SUGLI APPOGGI IP2-3-LATO BARDONECCHIA  
E DOPPIO APPOGGIO NELLE FASI SUCCESSIVE DA SP4 a IP3  
Scala 1:250



**LEGENDA**

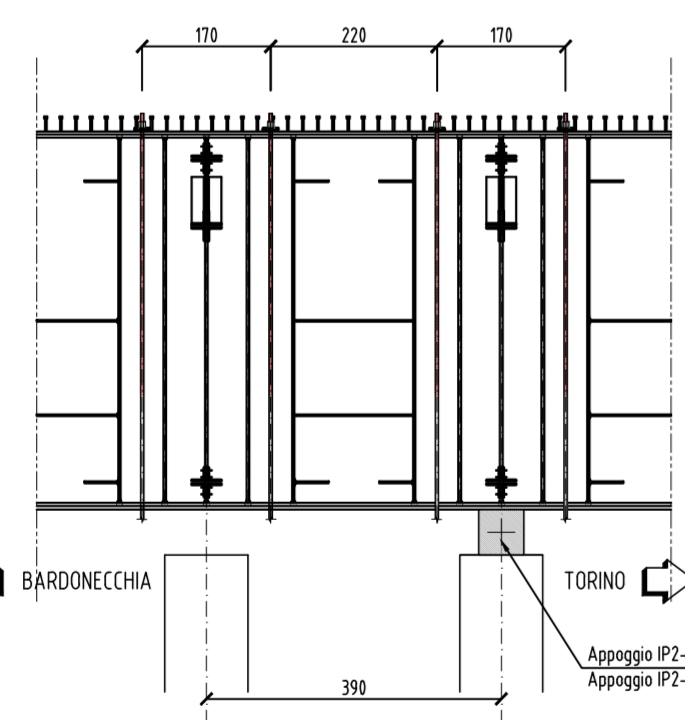
- Appoggio con zanche inghinate in prima fase (coppia di appoggi su pila IP2 lato TO, pila IP3 lato BA)
- Appoggio con zanche non inghinate in prima fase: entra in funzione solo successivamente alla maturazione della soletta (coppia di appoggi su pila IP2 lato BA, pila IP3 lato BA)
- NNNN Valori del massimo carico verticale di compressione (in kN) secondo dimensionamento di Leddar/Ingegneria a SUU
- NNNN Valori del massimo carico verticale di compressione (in kN) secondo la combinazione SLE senza sisma
- NNNN Valori del minimo carico verticale di compressione (in kN) secondo la combinazione SLE senza sisma
- NNNN Valori del massimo carico verticale di compressione (in kN) secondo la combinazione SUU

PLANIMETRIA IMPALCATO DISCESA  
SOLUZIONE CON MONO APPOGGIO IN PRIMA FASE  
CON SOLLEVAMENTO DELL'IMPALCATO SUGLI APPOGGI IP2-3-LATO BARDONECCHIA  
E DOPPIO APPOGGIO NELLE FASI SUCCESSIVE DA IP4 a IP5  
Scala 1:250

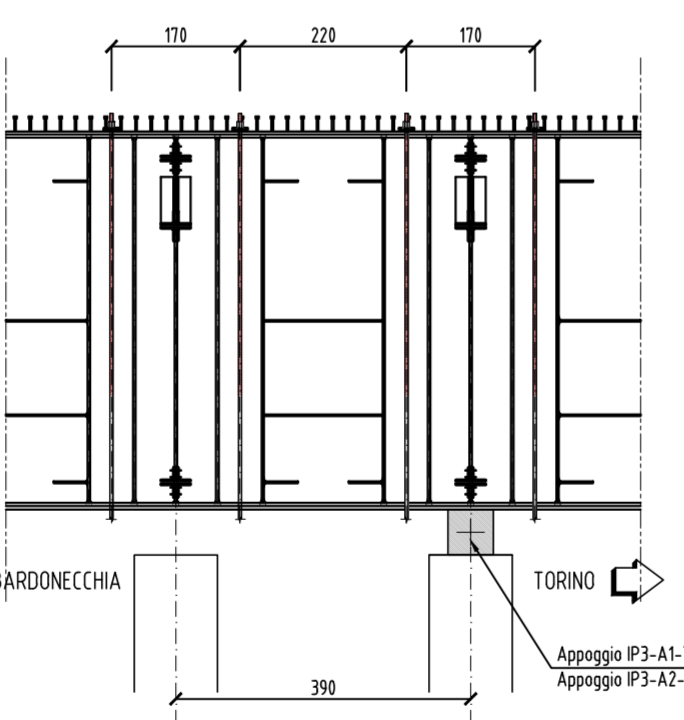


AZIONE SUELO (AZIONE) - ALLINEAMENTO 1 (NO)														
VALORI CARATTERISTICI														
SP	A1	A2	A3	A4	A5	A6	A7	A8	A9	A10	A11	A12	A13	A14
Preso proprio acciaio	275	1.373	0	3.248	0	2.813	0	3.477	2.253	0	0	0	0	0
Preso proprio cemento	275	4.377	0	4.401	0	4.445	0	4.461	5.112	0	0	0	0	0
Caricamento	195	1.262	3.000	3.531	3.600	3.580	3.600	4.000	4.441	146	0	0	0	0
Pavimento	193	1.844	-900	-2.409	-1.470	-1.902	-900	-1.947	-1.968	0	0	0	0	0
Accidental max	1.340	2.184	5.848	5.762	4.767	4.489	4.489	4.534	5.378	2.000	0	0	0	0
Accidental min	-1.340	-1.35	-3.903	-4.267	-3.038	-3.032	-4.044	-4.345	-4.65	0	0	0	0	0
Fila cemento esterno max	50	267	959	1.491	1.775	1.495	1.819	2.011	792	0	0	0	0	0
Fila cemento esterno min	-20	-111	-499	-1.006	-1.114	-1.142	-1.142	-1.142	-1.142	0	0	0	0	0
Verbo impalcati acciaio max	229	330	40	428	485	369	369	369	462	548	0	0	0	0
Verbo impalcati acciaio min	-229	-330	-40	-428	-485	-369	-369	-369	-462	-548	0	0	0	0
Verbo impalcati cemento max	229	330	40	428	485	369	369	369	462	548	0	0	0	0
Verbo impalcati cemento min	-229	-330	-40	-428	-485	-369	-369	-369	-462	-548	0	0	0	0
Verbo impalcati cemento max	229	330	40	428	485	369	369	369	462	548	0	0	0	0
Verbo impalcati cemento min	-229	-330	-40	-428	-485	-369	-369	-369	-462	-548	0	0	0	0
Temperatura	0	0	0	0	0	0	0	0	0	0	0	0	0	0
Gradiente differenziale	0	0	0	0	0	0	0	0	0	0	0	0	0	0
Sisma SUU max	0	0	0	0	0	0	0	0	0	0	0	0	0	0
Sisma SUU min	0	0	0	0	0	0	0	0	0	0	0	0	0	0
Temperatura max	0	0	0	0	0	0	0	0	0	0	0	0	0	0
Temperatura min	0	0	0	0	0	0	0	0	0	0	0	0	0	0
URSA	0	0	0	0	0	0	0	0	0	0	0	0	0	0
Somma SUU max	1.167	2.736	3.032	3.905	3.400	3.400	3.400	3.400	3.400	3.400	0	0	0	0
Somma SUU min	-1.167	-2.736	-3.032	-3.905	-3.400	-3.400	-3.400	-3.400	-3.400	-3.400	0	0	0	0
Somma SLE max	1.167	2.736	3.032	3.905	3.400	3.400	3.400	3.400	3.400	3.400	0	0	0	0
Somma SLE min	-1.167	-2.736	-3.032	-3.905	-3.400	-3.400	-3.400	-3.400	-3.400	-3.400	0	0	0	0
Somma SUU max	1.167	2.736	3.032	3.905	3.400	3.400	3.400	3.400	3.400	3.400	0	0	0	0
Somma SUU min	-1.167	-2.736	-3.032	-3.905	-3.400	-3.400	-3.400	-3.400	-3.400	-3.400	0	0	0	0

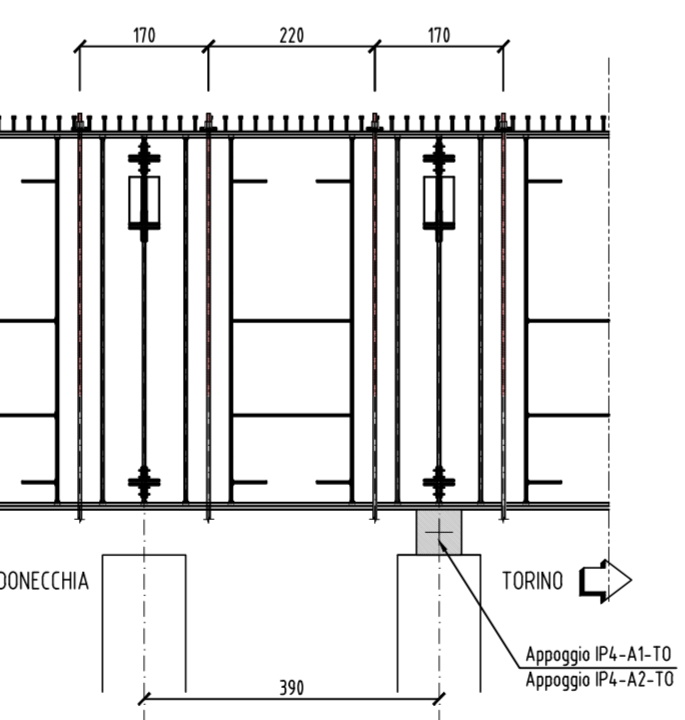
INTERVENTO SUGLI APPOGGI PILA IP2 - PROSPETTO  
Scala 1:50



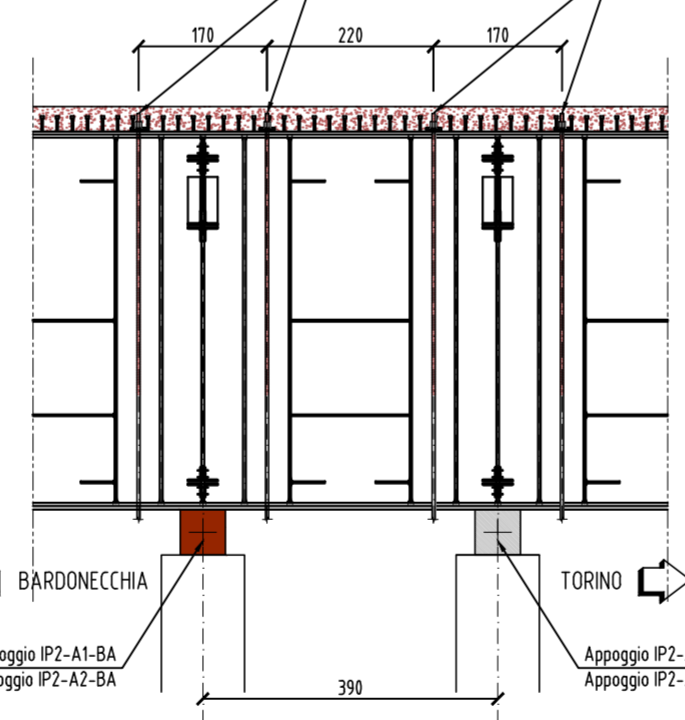
INTERVENTO SUGLI APPOGGI PILA IP3 - PROSPETTO  
Scala 1:50



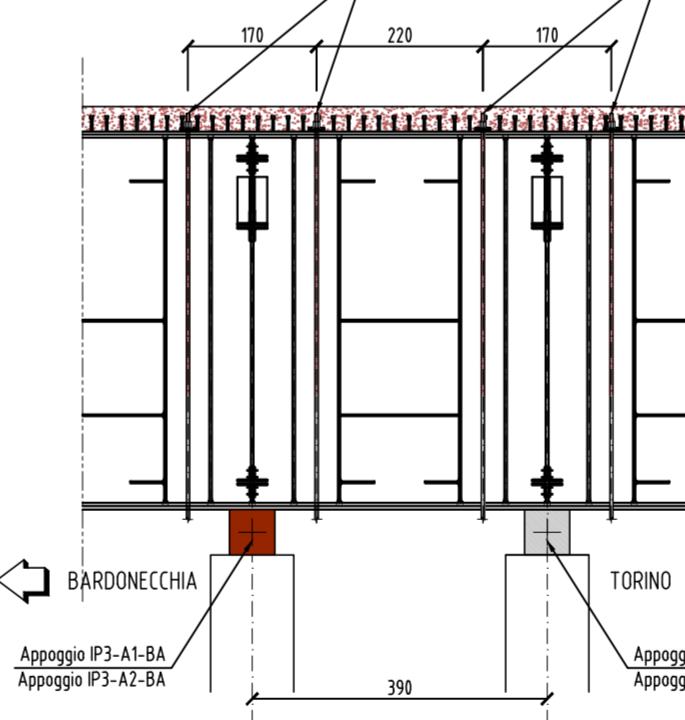
INTERVENTO SUGLI APPOGGI PILA IP4 - PROSPETTO  
Scala 1:50



INTERVENTO SUGLI APPOGGI PILA IP5 - PROSPETTO  
Scala 1:50



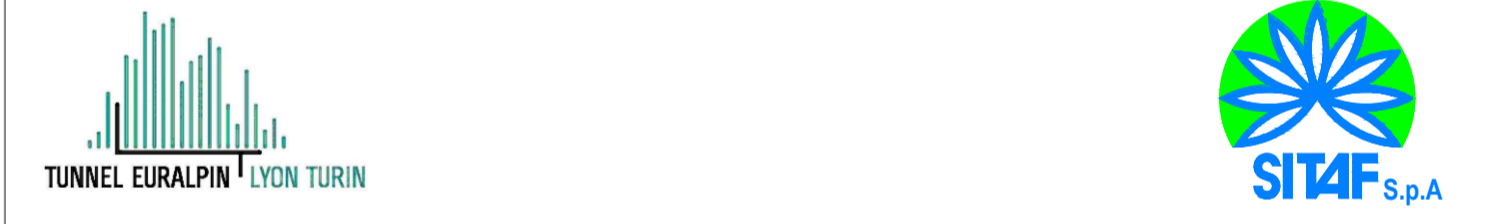
INTERVENTO SUGLI APPOGGI PILA IP6 - PROSPETTO  
Scala 1:50



**FASE A**  
L'impalcato è considerato mono-appoggio per i carichi di peso proprio acciaio e peso soletta. Si prevede il solo ingobbio degli appoggi:  
- IP2 - A1 - TO, IP2 - A2 - TO  
- IP3 - A1 - TO, IP3 - A2 - TO  
- IP4 - A1 - TO, IP4 - A2 - TO  
Gli appoggi rimanenti sono a zanche non inghinate:  
- IP2 - A1 - BA, IP2 - A2 - BA  
- IP3 - A1 - BA, IP3 - A2 - BA  
- IP4 - A1 - BA, IP4 - A2 - BA

**FASE B**  
L'impalcato è sollevato mediante l'utilizzo di martinetti che agiscono nel singolo appoggio una forza verticale pari a:  
- 3.000 kN per gli appoggi IP2 - A1 - BA, IP2 - A2 - BA, 2.600 kN per gli appoggi IP3 - A1 - BA, IP3 - A2 - BA, 4.500 kN per gli appoggi IP4 - A1 - BA, IP4 - A2 - BA

**FASE C**  
Per i carichi di seconda fase l'impalcato è considerato a doppio appoggio. In questa fase si procede all'ingobbio degli appoggi inizialmente a zanche libere cioè:  
- IP2 - A1 - BA, IP2 - A2 - BA  
- IP3 - A1 - BA, IP3 - A2 - BA  
- IP4 - A1 - BA, IP4 - A2 - BA  
Si procede infine alla tesatura delle barre d'wydag



NUOVA LINEA TORINO LIONE - NOUVELLE LIGNE LYON TURIN  
PARTE COMUNE ITALO-FRANCESE - PARTIE COMMUNE FRANCO-ITALIENNE  
SEZIONE TRANSFRONTALIERA PARTIE EN TERRITOIRIO ITALIANO  
SECTION TRANSFRONTALIERE PARTIE EN TERRITOIRE ITALIEN

LOTTO COSTRUTTIVO / LOT DE CONSTRUCTION 1  
CANTIERE OPERATIVO 04C / CHANTIER DE CONSTRUCTION 04C  
SVINCOLO DI CHIOMONTE IN FASE DI CANTIERE -  
ECHANGEUR DE CHIOMONTE DANS LA PHASE DE CHANTIER  
PROGETTO ESECUTIVO - ETUDES D'EXECUTION  
CUP C11J0500030001 - CIG 6823295927

OPERE D'ARTE  
OPERE D'ARTE MAGGIORI - ALLARGAMENTO VIADOTTO CLAREA - DISCESA  
AZIONI SUGLI APPOGGI

Indice	Data	Modificazioni / Modifiche	Elaborato da / Concepito da	Verificato / Controlato da	Autore per / Autorizzato da
0	02/03/2018	Prima emissione Premiere diffusion	P. DALOISO (MUSNET ENG.)	L. BARBERS (MUSNET ENG.)	P. DALOISO (MUSNET ENG.)
A	29/06/2018	Modifica titolo progetto Modifications titre du projet	P. DALOISO (MUSNET ENG.)	P. DALOISO (MUSNET ENG.)	L. BARBERS (MUSNET ENG.)

INTEGRAZIONE PRESTAZIONI SPECIALISTICHE / INTEGRATIONS SPECIALISTES

SCALA / ECHELLE: 1:50-250

PROGETTISTI DESIGNER: Musnet

L'APPALTATORE / ENTREPRENEUR: SITAF S.p.A.

IL DIRETTORE DEI LAVORI / LE CHEF DE CHANTIER: SITAF S.p.A.

Logo of the European Union.