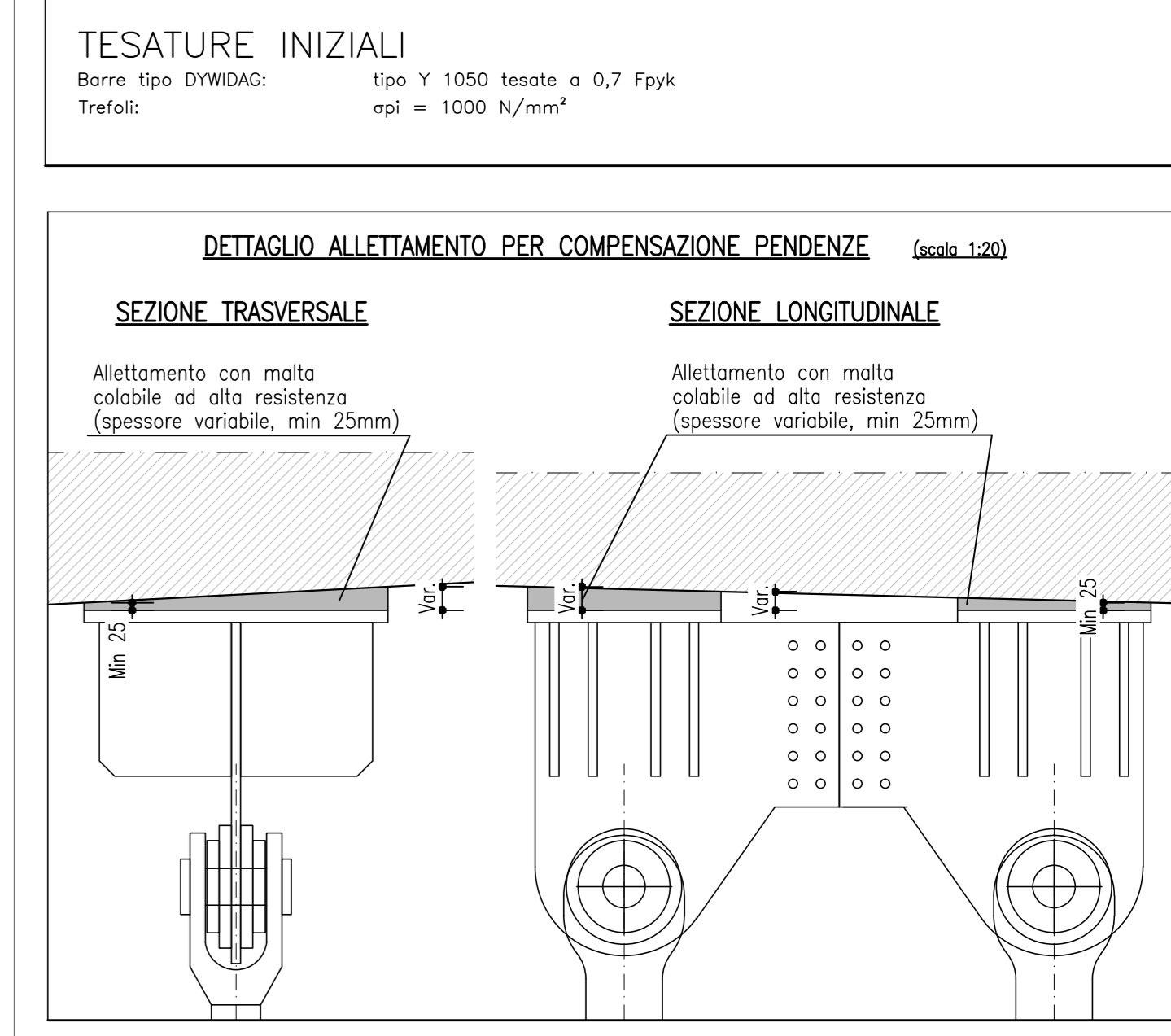
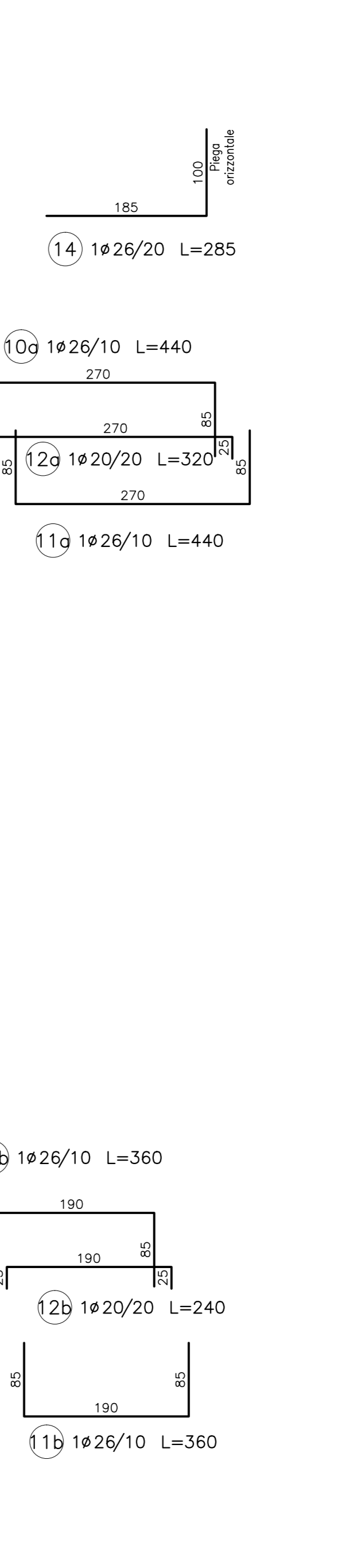
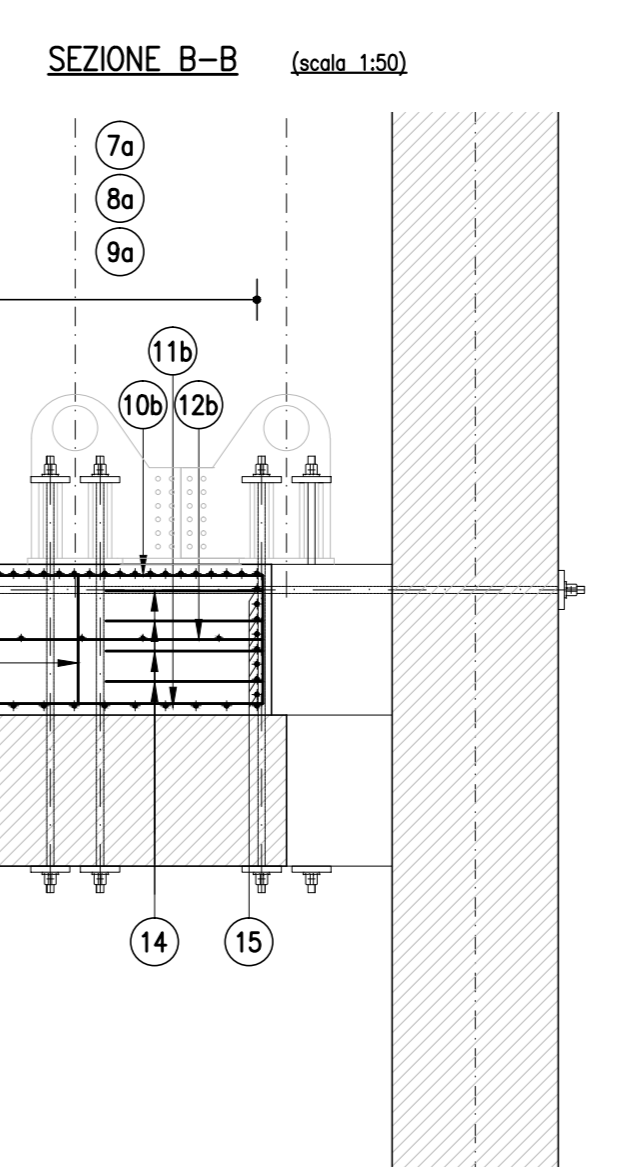
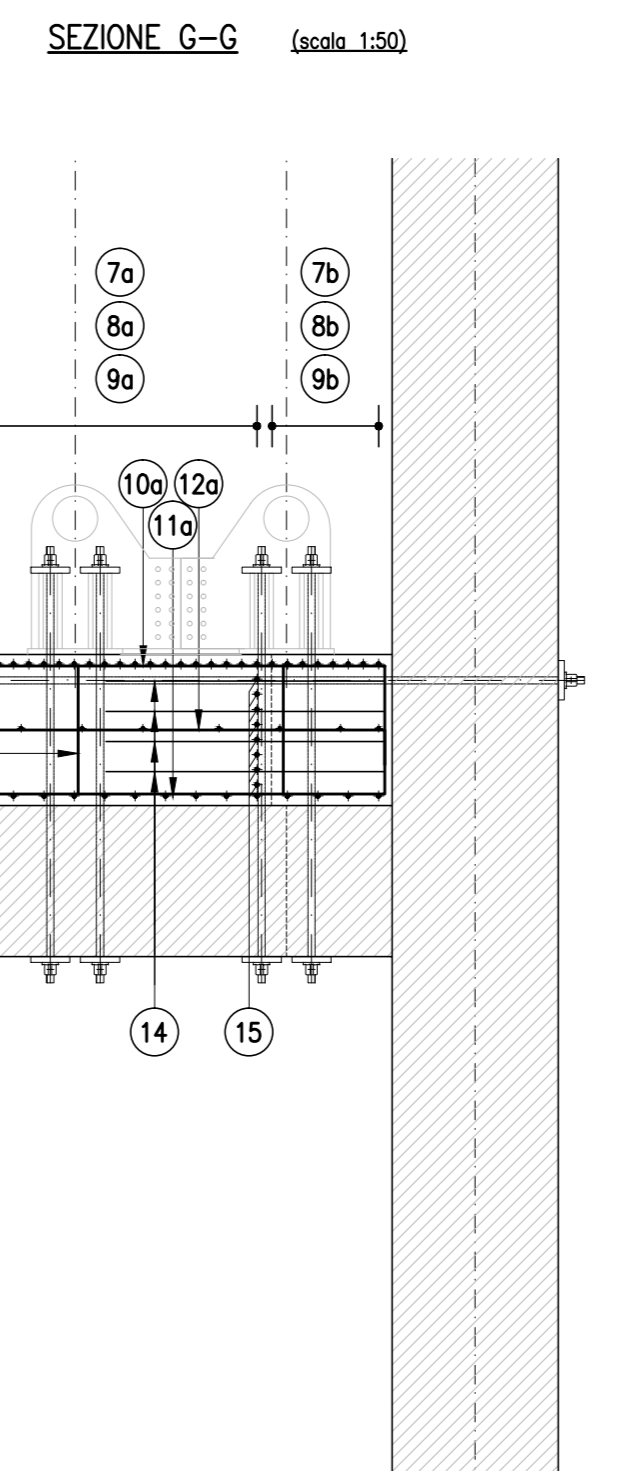
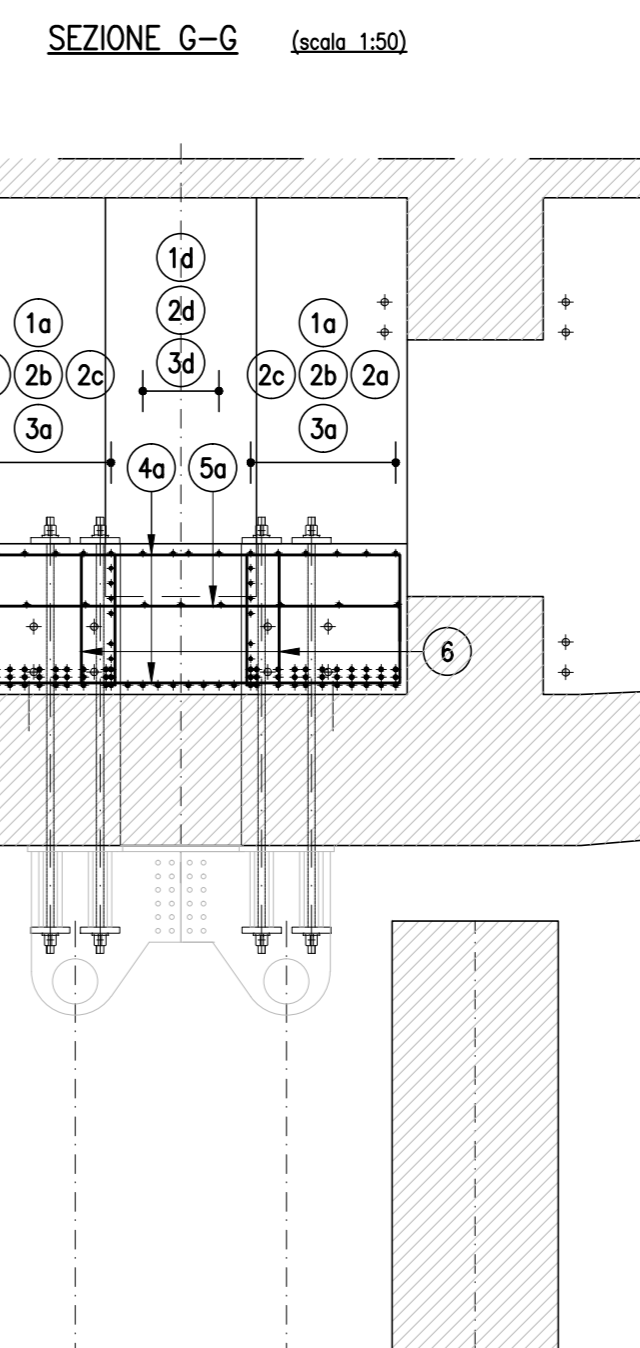
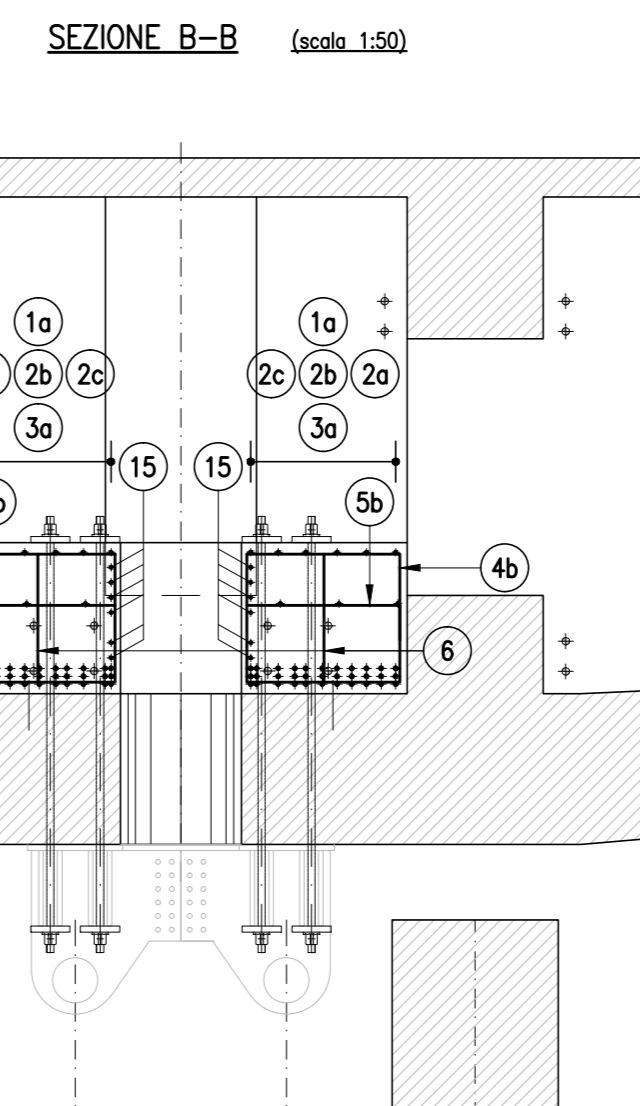
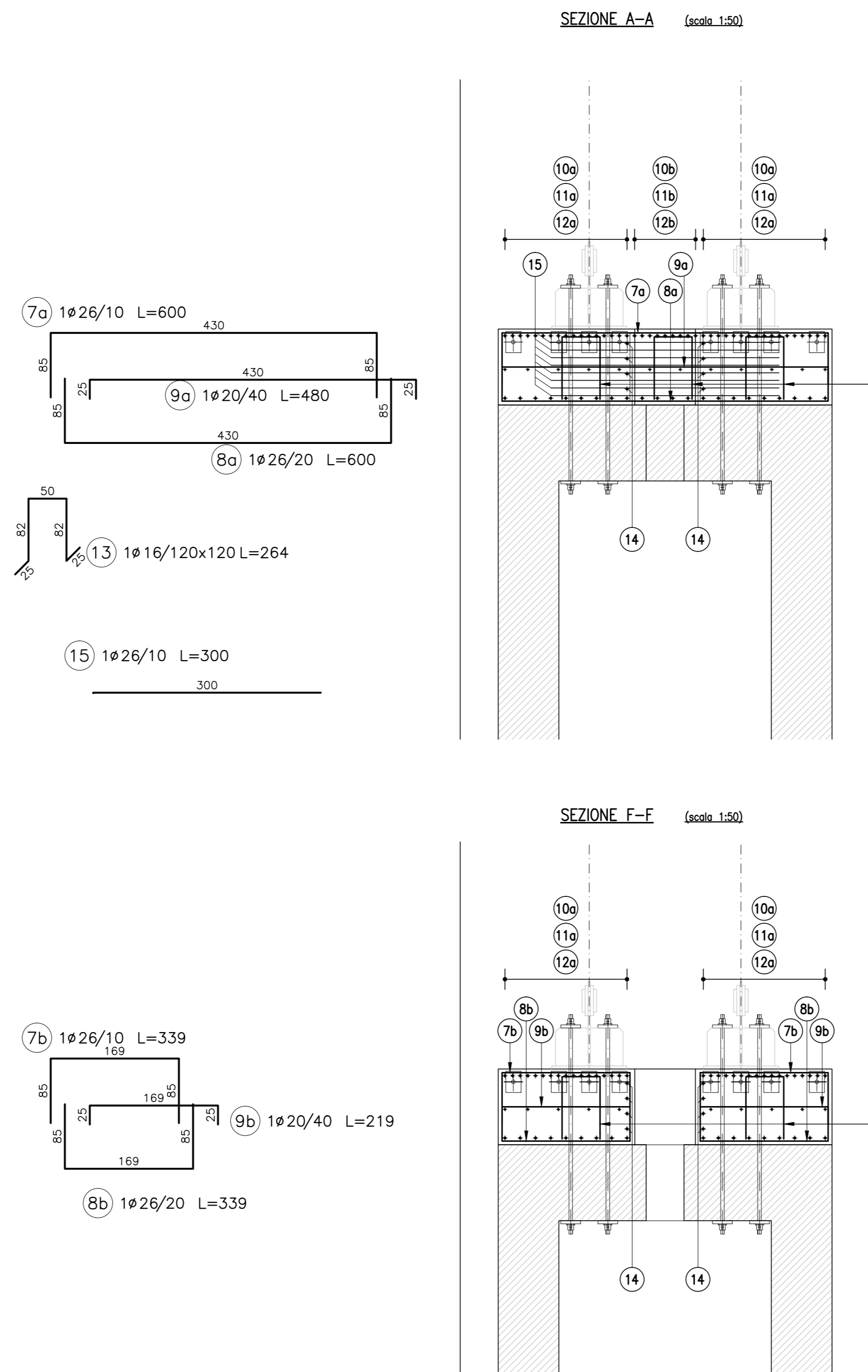
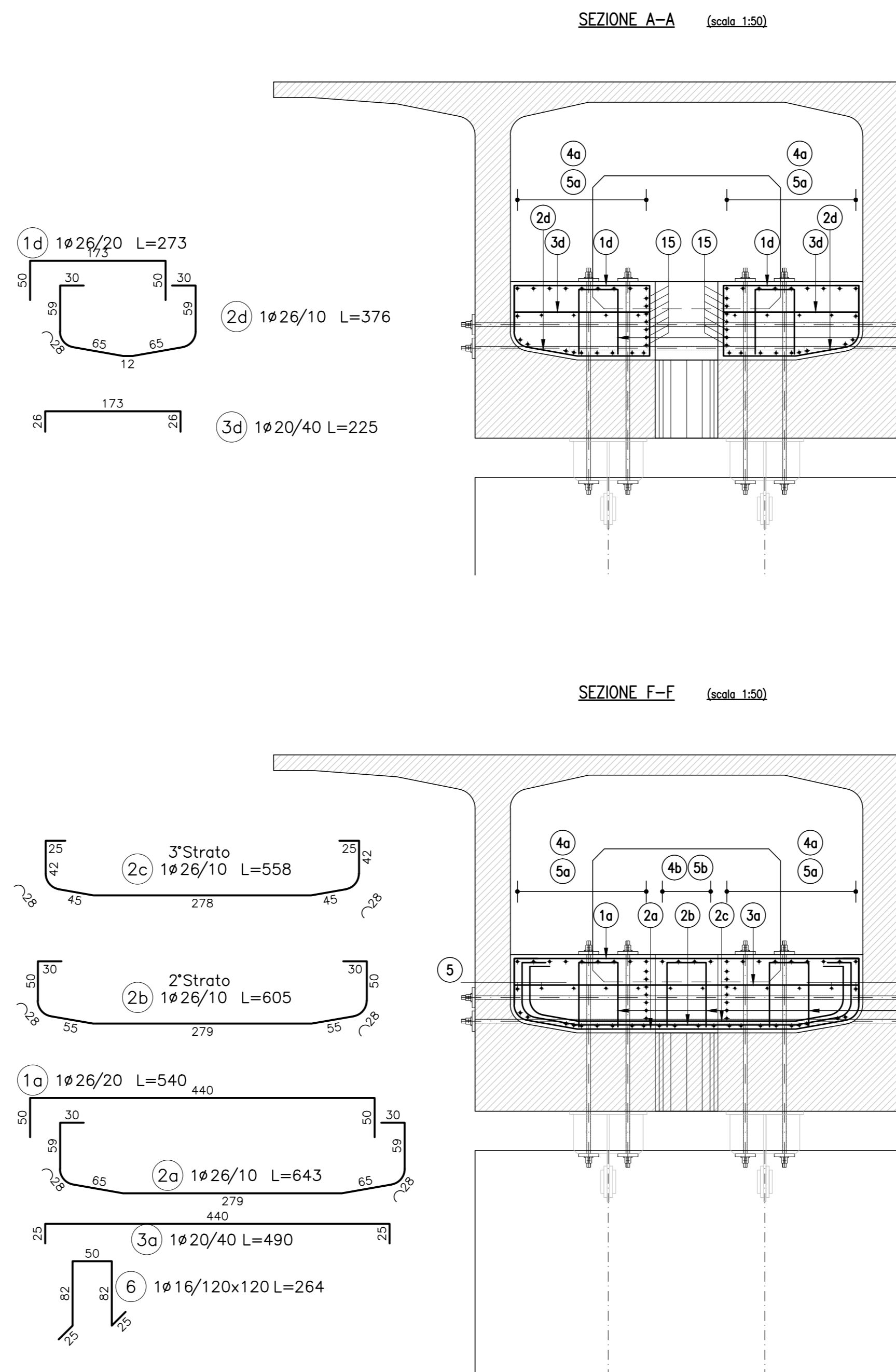


NOTA  
TUTTE LE DIMENSIONI E GLI SPessori DELLE  
PIASTRE DI ATTESA PER I TIRANTI ANDRANNO  
VERIFICATE IN FUNZIONE DELLE EFFETTIVE  
DIMENSIONI E SPECIFICHE DEI DISPOSITIVI  
FORNITI.



TUNNEL EURALPIN LYON TURIN

NUOVA LINEA TORINO LIONE - NOUVELLE LIGNE LYON TURIN  
PARTE COMUNE ITALO-FRANCESE - PARTIE COMMUNE FRANCO-ITALIENNE  
SEZIONE TRANSFRONTALIERA PARTE IN TERRITORIO ITALIANO  
SECTION TRANSFRONTALIERE PARTIE EN TERRITOIRE ITALIEN

LOTTO COSTRUTTIVO 1/LOT DE CONSTRUCTION 1  
CANTIERE OPERATIVO 04C/CANTIER DE CONSTRUCTION 04C  
SVINCOLO DI CHIOMONTE IN FASE DI CANTIERE -  
ECHANGEUR DE CHIOMONTE DANS LA PHASE DE CHANTIER  
PROGETTO ESECUTIVO - ETUDES D'EXECUTION  
CUP C11J05000030001 - CIG 6823295927

OPERE D'ARTE  
OPERE D'ARTE MAGGIORI - ADEGUAMENTO VIADOTTO CLAREA  
BARRI ANTISOLLEVAMENTO - CASO TIPICO

Idone	Data	Modificatore	Modifica	Elaborato da	Verificato da	Autore per l'Archivio
0	30/04/2017	Primo avvio	Primo avvio	C. BELTRAMI	L. BARBERIS	F. DIAMBRA
A	30/05/2017	Revisione e saggio commenti TELE	Revisione saggio commenti TELE	C. BELTRAMI	L. BARBERIS	F. DIAMBRA
B	02/05/2018	Approfondimento progettuali	Approfondimento progettuali	R. ESCO	L. BARBERIS	F. DIAMBRA
C	29/06/2018	Modifiche finali progetto	Modifiche finali progetto	R. ESCO	F. DIAMBRA	L. BARBERIS

C 0 4 C C 1 6 1 6 6 N V 0 2 W A E C A O C 0 8 0 4 C

SCALA / ECHELLE  
1:50 - 1:20

IL PROGETTALE DESIGNER  
Dott. Ing. Paolo Gualdo  
Via S. Maria  
N. 3145 S

L'OPERA D'ARTE  
Dott. Ing. Carlo Giovanni  
Via S. Maria  
N. 3145 S

IL DIRETTORE DEL LAVORO  
Dott. Ing. Carlo Giovanni  
Via S. Maria  
N. 3145 S

TUNNEL EURALPIN LYON TURIN

SITAF S.p.A.

EUROPEAN UNION