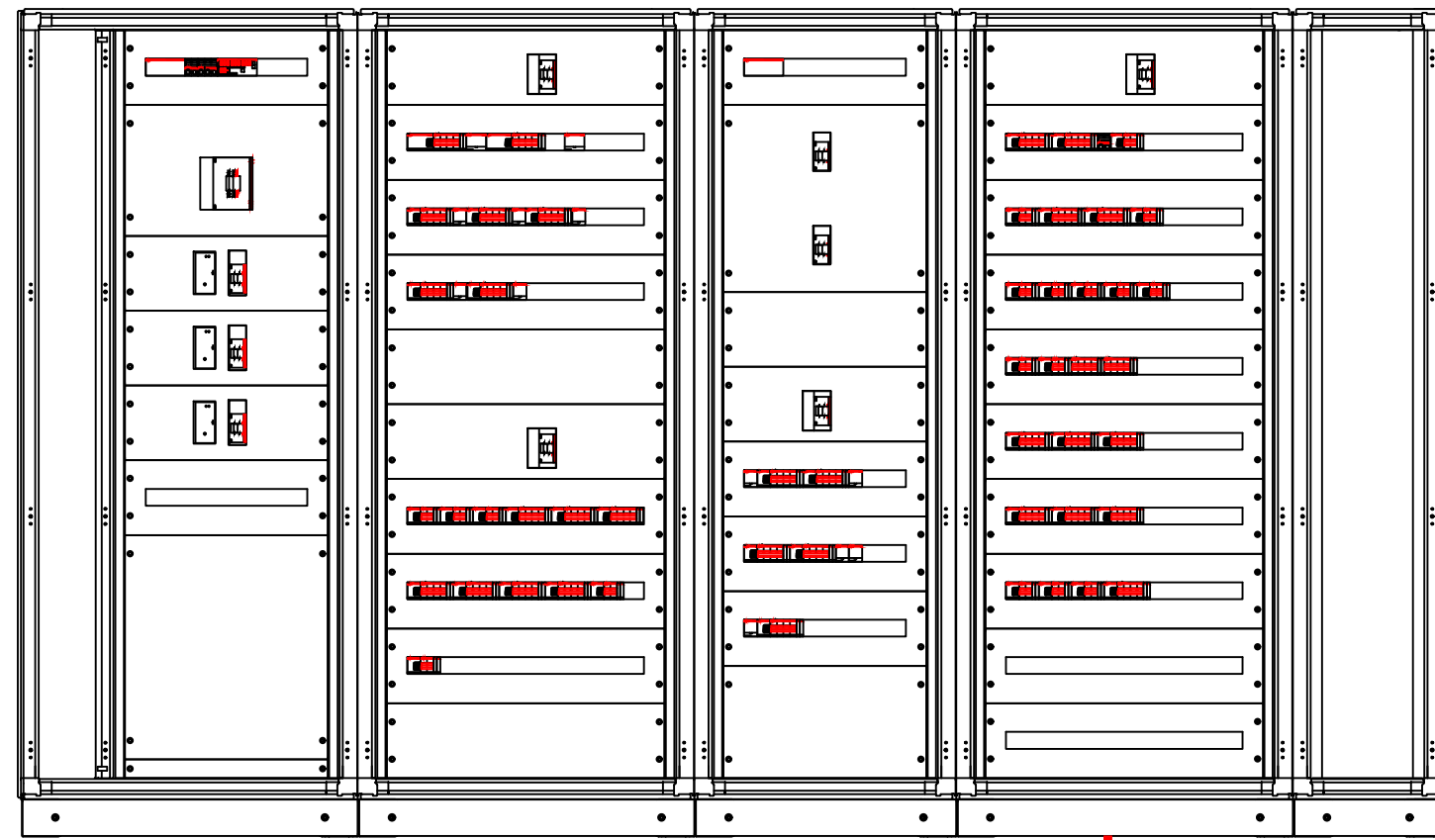
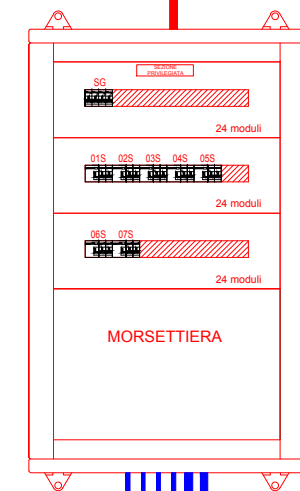


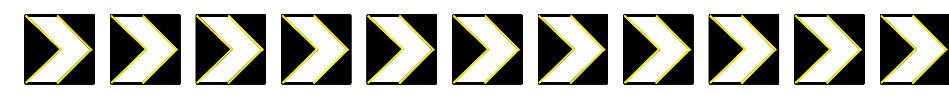
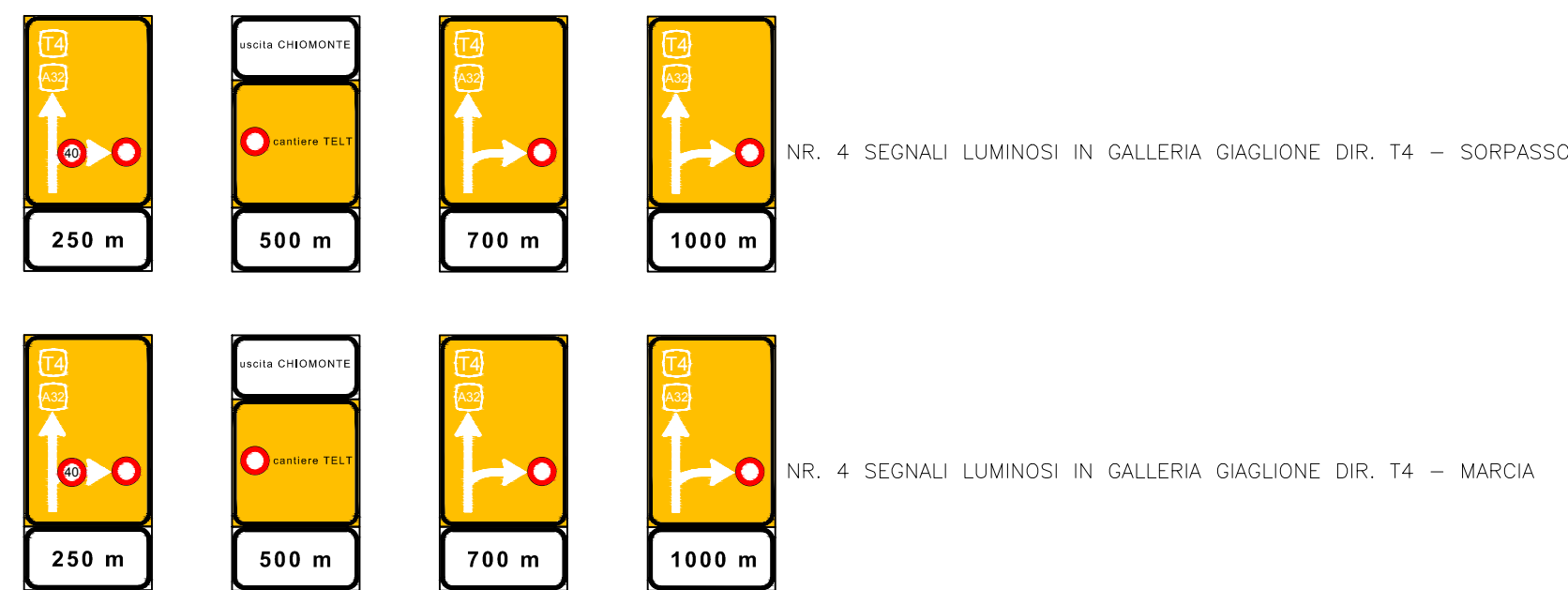
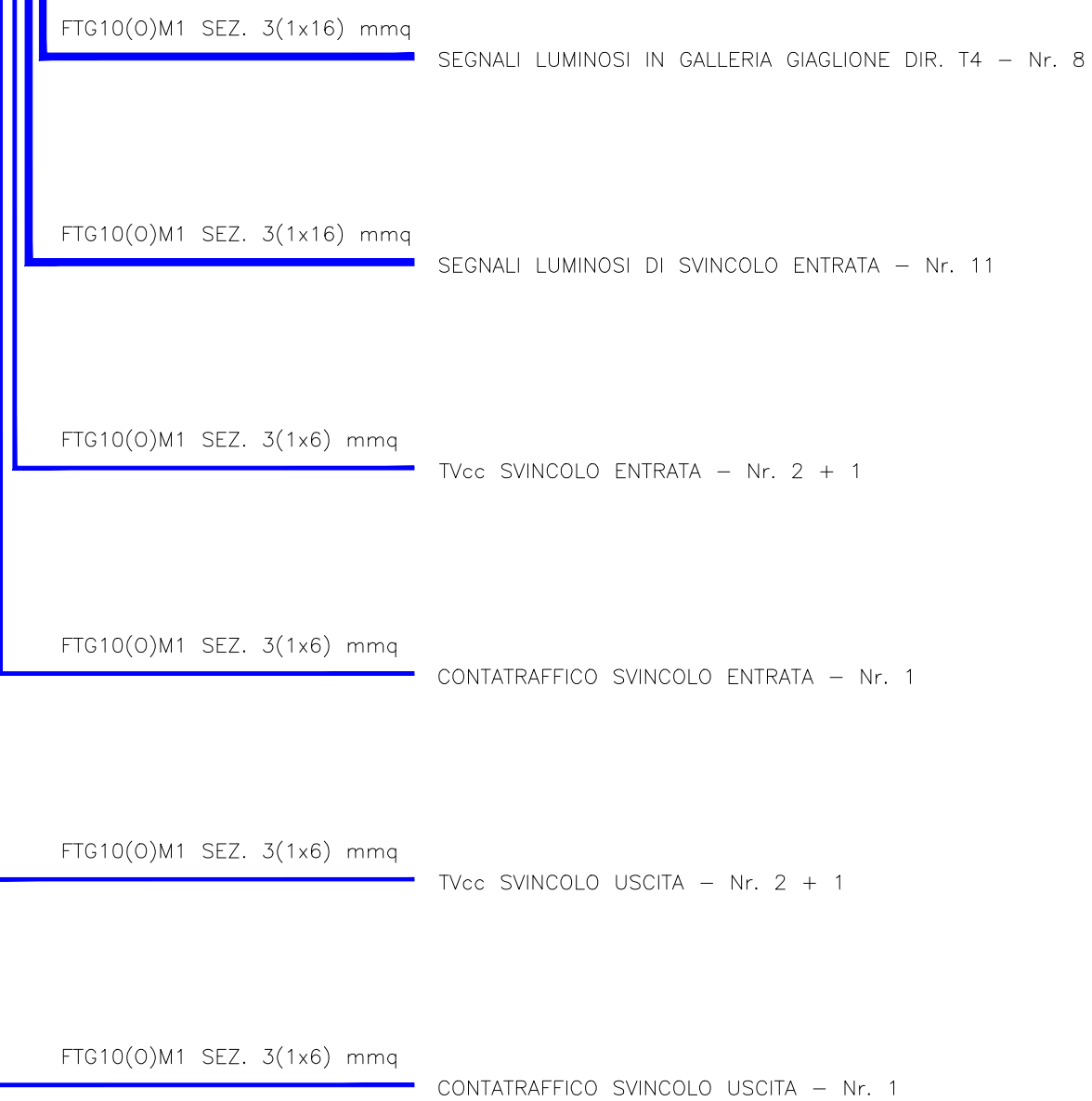
QUADRO ILLUMINAZIONE TL09 GALLERIA GIAGLIONE



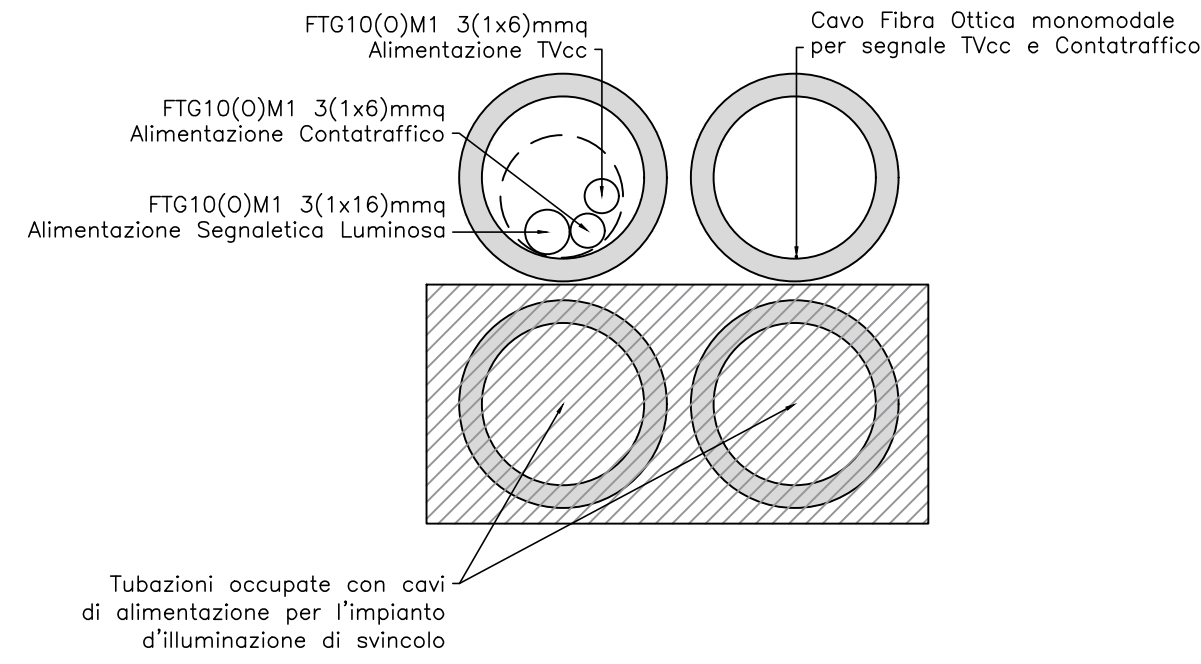
SEZIONE SICUREZZA / PRIVILEGIATA
FTG10(O)M1 SEZ. 5(1x10) mmq



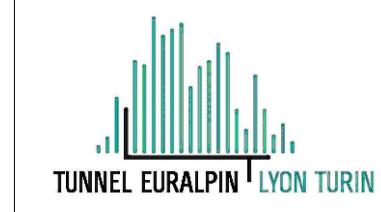
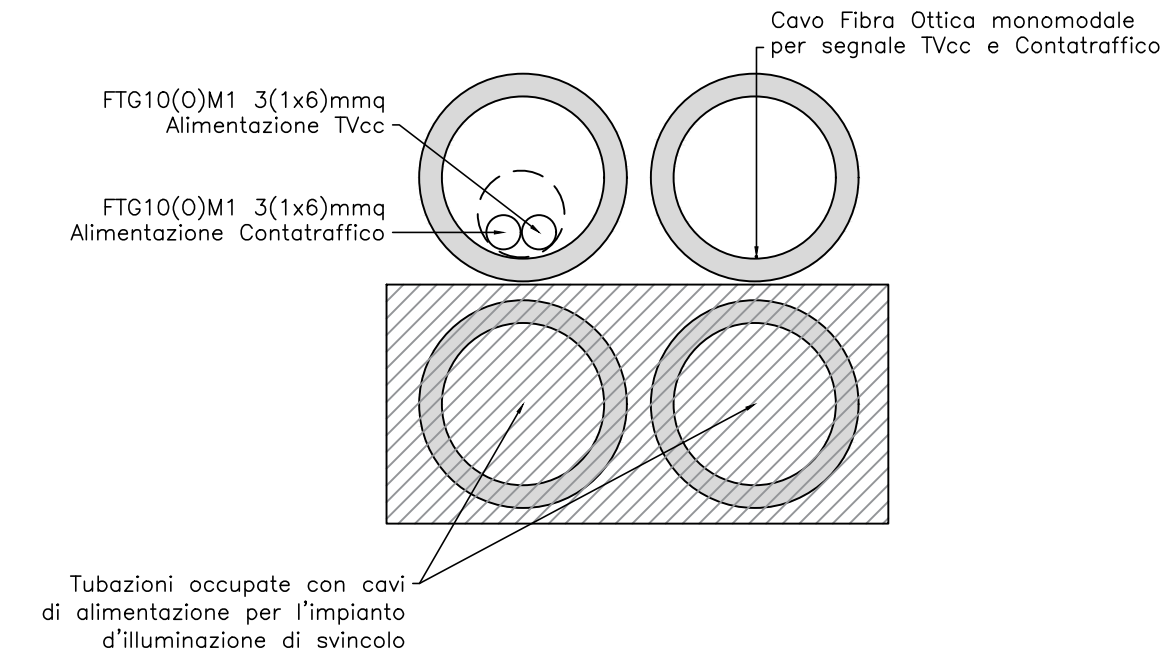
QUADRO ALIMENTAZIONE IMPIANTI DI SVINCOLO



Cavidotto carreggiata di discesa
composto da nr. 4 tubi Ø110mm



Cavidotto carreggiata di salita
composto da nr. 4 tubi Ø110mm



NUOVA LINEA TORINO LIONE - NOUVELLE LIGNE LYON TURIN
PARTE COMUNE ITALO-FRANCESE - PARTIE COMMUNE FRANCO-ITALIENNE
SEZIONE TRANSFRONTALIERA PARTE IN TERRITORIO ITALIANO
SECTION TRANSFRONTALIERE PARTIE EN TERRITOIRE ITALIEN
LOTTO COSTRUTTIVO 1/LOT DE CONSTRUCTION 1
CANTIERE OPERATIVO 04C/CHANTIER DE CONSTRUCTION 04C
SVINCOLO DI CHIOMONTE IN FASE DI CANTIERE -
ECHANGEUR DE CHIOMONTE DANS LA PHASE DE CHANTIER
PROGETTO ESECUTIVO - ETUDES D'EXECUTION
CUP C11J05000030001 - CIG 6823295927

ILLUMINAZIONE E IMPIANTI ELETTRICI
Schema a blocchi alimentazione elettrica

Indice	Data / Data	Modificazioni / Modifiche	Elaborato per / Concepito da	Verificato per / Controllato da	Autorizzato per / Autorizzato da
0	30/09/2017	Prima emissione Premiata diffusione	S. TORTORELLA (Musinet Eng.)	A. LOVISOLO (Musinet Eng.)	L. BARBERIS (Musinet Eng.)
A	29/06/2018	Modifica titolo progetto/ Modificazioni titolo du project	A. BIANCHI (Musinet Eng.)	A. LOVISOLO (Musinet Eng.)	L. BARBERIS (Musinet Eng.)

C	0	4	C	C	1	6	1	6	6	N	V	0	2	T	7	
Col. Lib.	Lib. Lib.	Contratto/Consul.				Opera/Oltre				Tipologia	Parte	Phase	Tip. Documento	Opere	Numero Documento	Versione

INTEGRAZIONE PRESTAZIONI SPECIALISTICHE/
INTEGRATION SPECIALISTE

MUSINET
Dott. Ing. Andrea LOVISOLO
Albo di Torino
N° 11175 G

SCALA / ÉCHELLE
1:1000

IL PROGETTUALE DESIGNER
MUSINET
Dott. Arch. Corrado GIOVANNETTI
Albo di Torino
N° 2726

L'APPALTATORE/ENTREPRENEUR

IL DIRETTORE DEI LAVORI/LE MAÎTRE D'ŒUVRE

