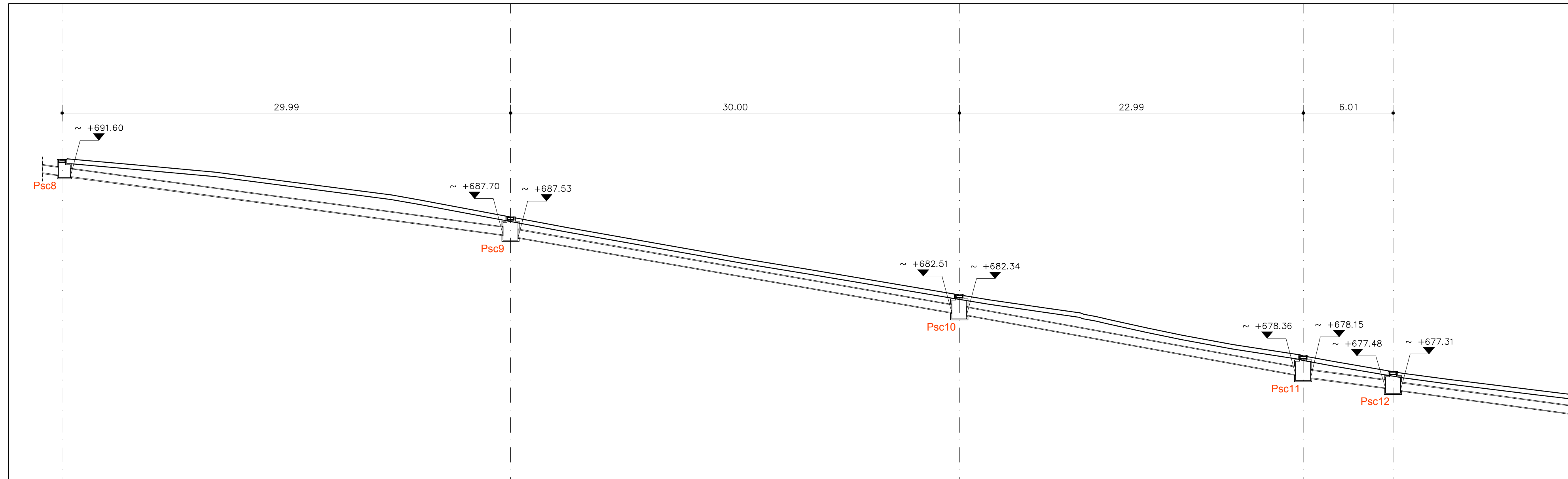
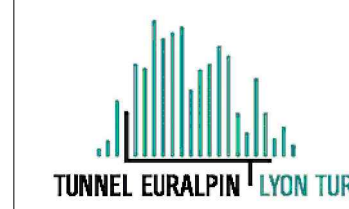
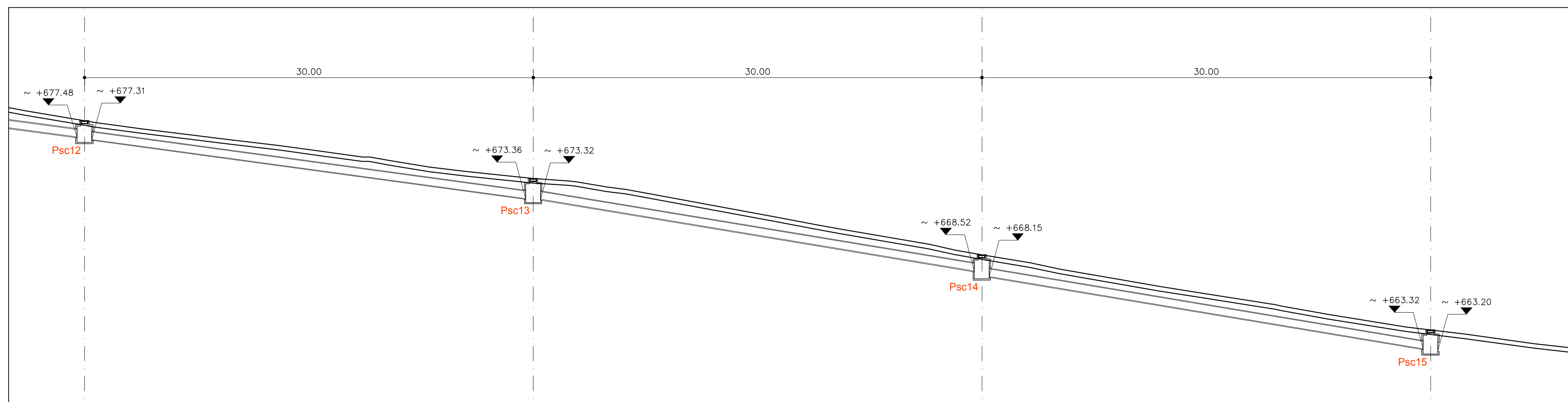


PROFILO LONGITUDINALE DA Psc8 A Psc12 SCALA 1:200



PROFILO LONGITUDINALE DA Psc12 A Psc15 SCALA 1:200



NUOVA LINEA TORINO LIONE - NOUVELLE LIGNE LYON TURIN
PARTE COMUNE ITALO-FRANCESE - PARTIE COMMUNE FRANCO-ITALIENNE
SEZIONE TRANSFRONTALIERA PARTE IN TERRITORIO ITALIANO
SECTION TRANSFRONTALIERE PARTIE EN TERRITOIRE ITALIEN
LOTTO COSTRUTTIVO 1/LOT DE CONSTRUCTION 1
CANTIERE OPERATIVO 04C/CHANTIER DE CONSTRUCTION 04C
SVINCOLO DI CHIOMONTE IN FASE DI CANTIERE -
ECHANGEUR DE CHIOMONTE DANS LA PHASE DE CHANTIER
PROGETTO ESECUTIVO - ETUDES D'EXECUTION
CUP C11J05000030001 - CIG 6823295927

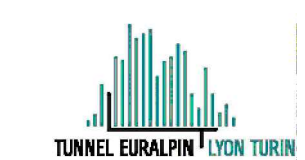
CANTIERIZZAZIONE
PROFILI LONGITUDINALI TUBAZIONI

Indice	Date / Data	Modificazioni / Modifiche	Elab. per / Concepito da	Verif. per / Controllato da	Autoriz. per / Autorizzato da
0	30/09/2017	Revisione a seguito commenti TELT Révision suite aux commentaires TELT	C.BELTRAMI (-)	L.BARBERIS (MUSINET ENG.)	F.D'AMBRA (MUSINET ENG.)
A	29/06/2018	Modifica titolo progetto/ Modifications titre du projet	R.BOERO (MUSINET ENG.)	L.BARBERIS (MUSINET ENG.)	L.BARBERIS (MUSINET ENG.)

1	0	4	C	C	1	6	1	6	6	N	V	0	2	C	1
1	E	P	R	I	D	1	4	3	5	A					

SCALA / ÉCHELLE
 1:200

IL PROGETTISTA DESIGNER Dott. Arch. Corrado GIOVANNETTI Albo di Torino N° 2736	L'APPALTATORE/L'ENTREPRENEUR	IL DIRETTORE DEI LAVORI/LE MAÎTRE D'ŒUVRE
---	------------------------------	---



TUNNEL EURALPIN LYON TURIN - TELT - Sesto Torinese - Piemonte - Italia
 11.04.18 - Loc. Chiomonte (TO) - CUP C11J05000030001 - CIG 6823295927
 Tel. +39 011 47946186 - Fax +39 011 47946187
 10120 Chiomonte (TO) - Via S. Pietro 23 - 10120 Chiomonte (TO)
 Progetto TELT - Istra della opera - Progetto TELT - Istra della opera