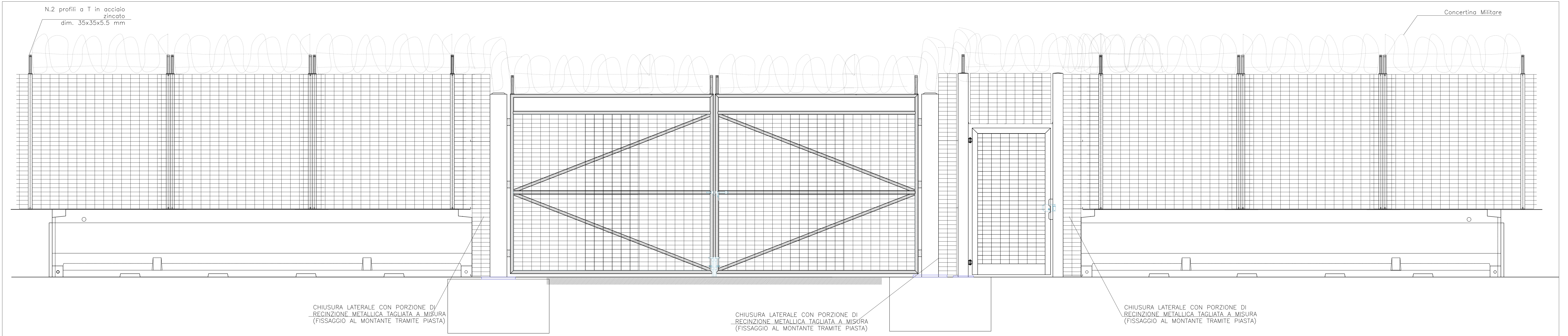
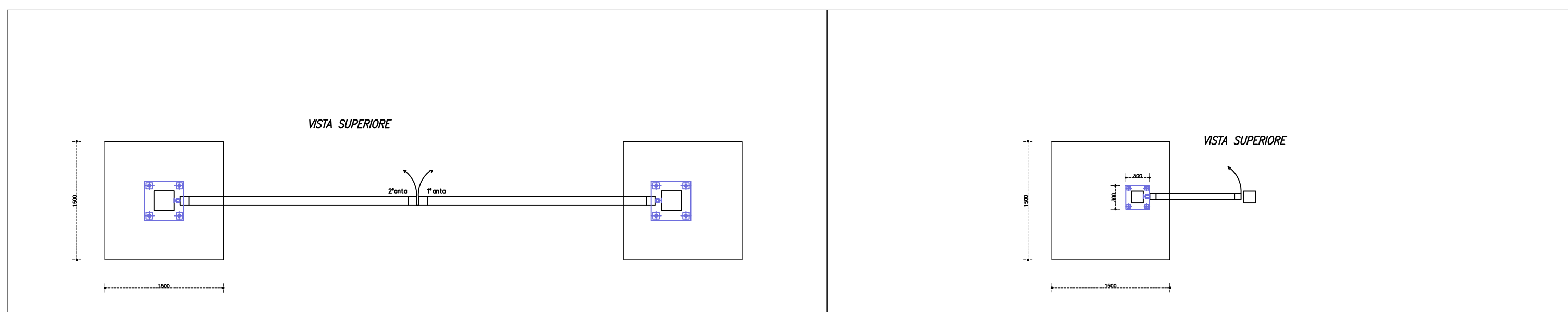
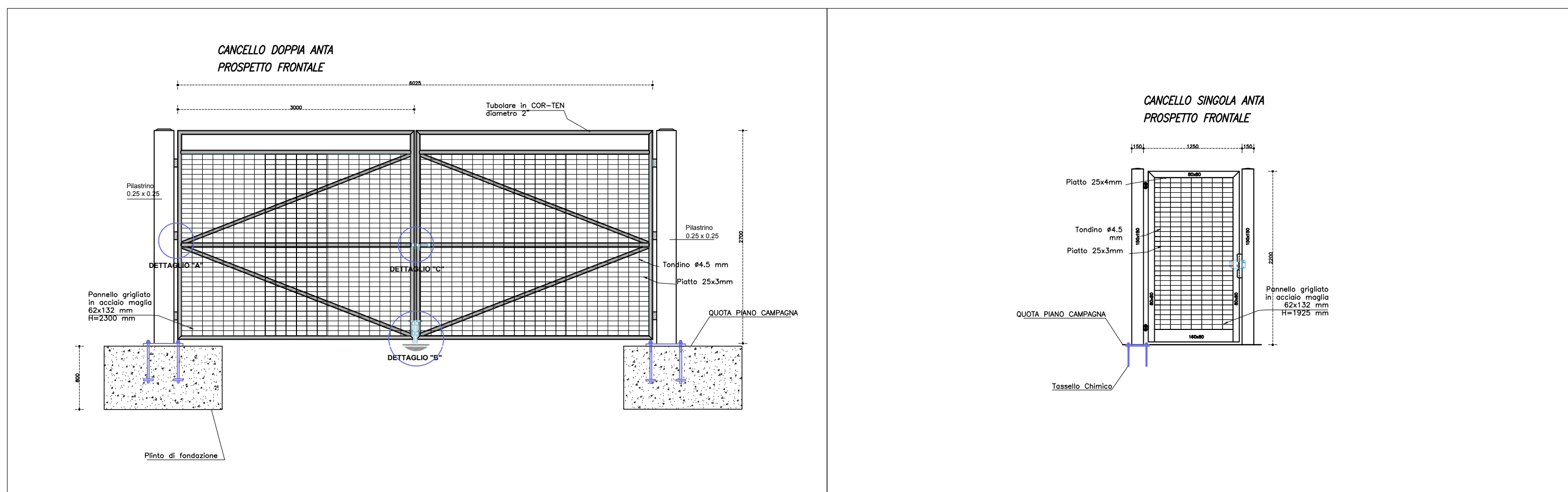


PROSPETTO FRONTALE RECINZIONI E ACCESSI DI CANTIERE

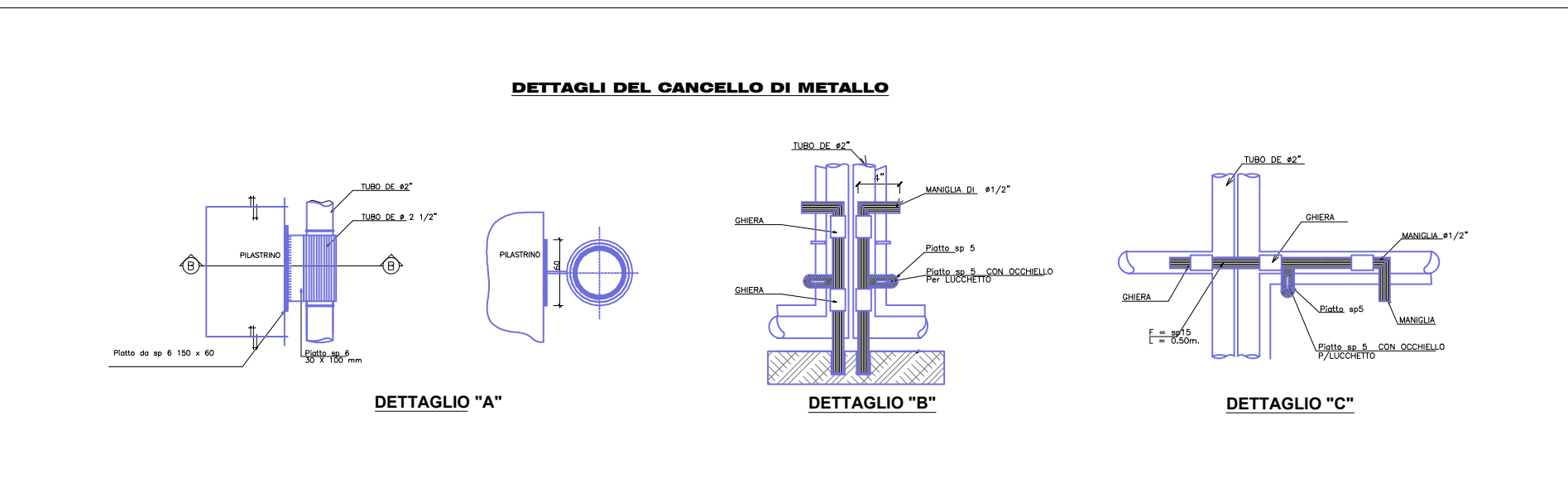
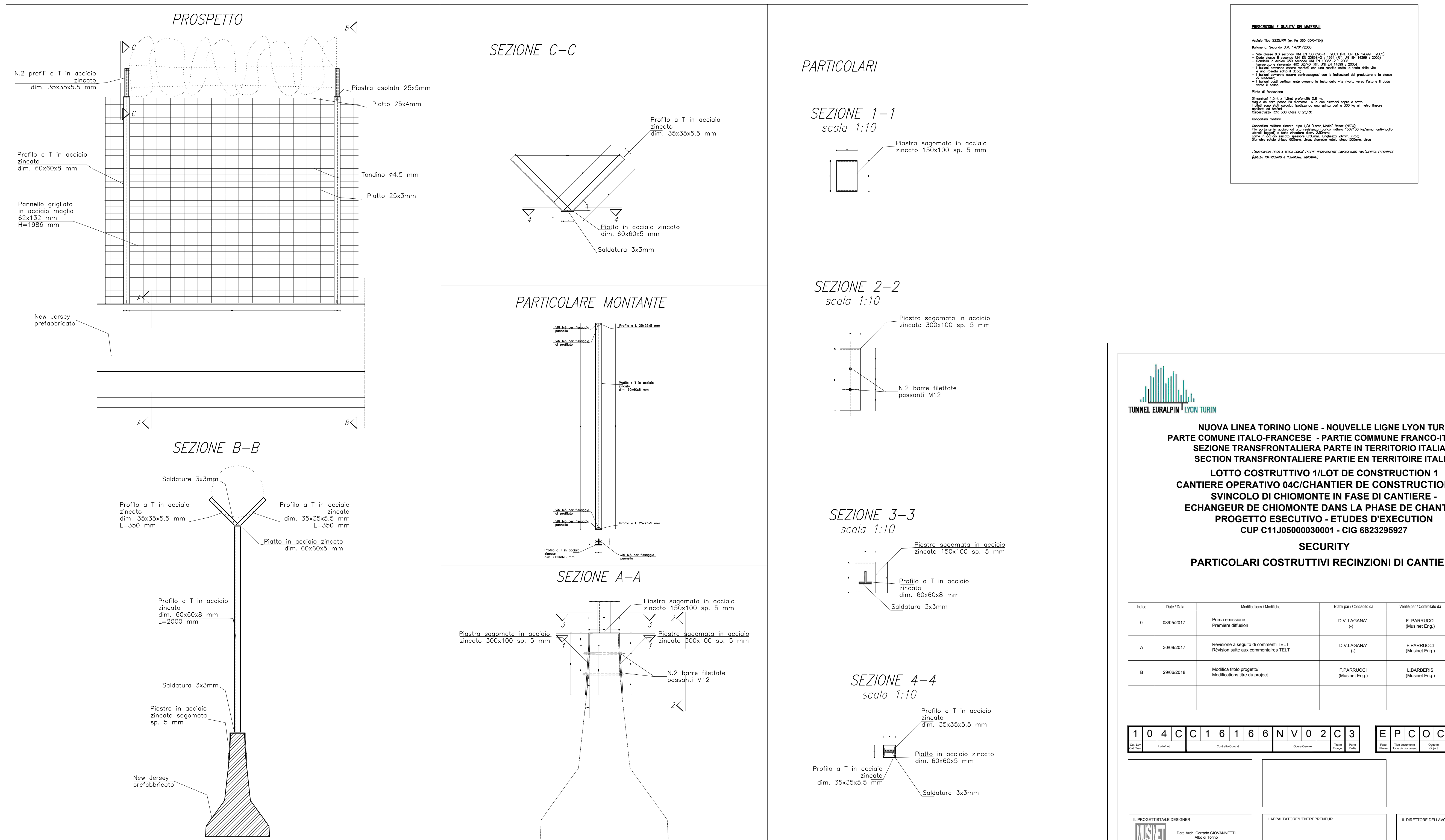


La continuità della recinzione dovrà essere garantita anche tra la cancellata ed il new jersey mediante collegamenti fissi e/o sovrapposizioni di moduli di recinzioni.

TIPOLOGICO ACCESSI CARRAI E PEDONALI DI CANTIERE



TIPOLOGICO RECINZIONI PERIMETRALI DI CANTIERE



NEL CORSO

REVISIONE E MANIF. DI AGENZIA

Il presente documento è un elaborato tecnico di natura progettuale. Le informazioni contenute in esso sono riservate e destinate esclusivamente ai fini per i quali è stato creato. È vietata espressamente la ristampa, la riproduzione, l'uso non autorizzato o la divulgazione pubblica senza il consenso scritto della STAF S.p.A.

REVISIONE E MANIF. DI AGENZIA

Il presente documento è un elaborato tecnico di natura progettuale. Le informazioni contenute in esso sono riservate e destinate esclusivamente ai fini per i quali è stato creato. È vietata espressamente la ristampa, la riproduzione, l'uso non autorizzato o la divulgazione pubblica senza il consenso scritto della STAF S.p.A.

REVISIONE

Il presente documento è un elaborato tecnico di natura progettuale. Le informazioni contenute in esso sono riservate e destinate esclusivamente ai fini per i quali è stato creato. È vietata espressamente la ristampa, la riproduzione, l'uso non autorizzato o la divulgazione pubblica senza il consenso scritto della STAF S.p.A.

TUNNEL EURALPIN LYON TURIN

STAF S.p.A.

NUOVA LINEA TORINO LIONE - NOUVELLE LIGNE LYON TURIN
 PARTE COMUNE ITALO-FRANCESE - PARTIE COMMUNE FRANCO-ITALIENNE
 SEZIONE TRANSFRONTALIERA PARTE IN TERRITORIO ITALIANO
 SECTION TRANSFRONTALIERE PARTIE EN TERRITOIRE ITALIEN

LOTTO COSTRUTTIVO 1/LOT DE CONSTRUCTION 1
 CANTIERE OPERATIVO 04C/CANTIER DE CONSTRUCTION 04C
 SVINGOLO DI CHOMONTE IN FASE DI CANTIERE -
 ECHANGEUR DE CHOMONTE DANS LA PHASE DE CHANTIER
 PROGETTO ESECUTIVO - ETUDES D'EXECUTION
 CUP C11J05000030001 - CIG 6823295927

SECURITY
PARTICOLARI COSTRUTTIVI RECINZIONI DI CANTIERE

NOV	DATA	MODIFICAZIONE / MODIFICA	DESEGNATO	VERIFICATO / VERIFICATEUR	APPROVATO / APPROUVE
D	06/05/2017	Prima emissione Principali Elaborati	D.V. LAGANAI	F. FABBROCCI	C. GIOVANETTI
A	30/09/2017	Revisione e sviluppo di commenti TELL	D.V. LAGANAI	F. FABBROCCI	C. GIOVANETTI
B	20/02/18	Modifica lista proprietà Modifications liste des propriétés	F. FABBROCCI	L. BASSERRES	L. BASSERRES

1 0 4 C C 1 6 1 6 6 N V 0 2 C 3 E P C O C 1 6 0 2 B

SCALA E SCHELLE

PRODOTTORE/PROJÉCTEUR: STAF S.p.A. - CONCESSIONE/CONTRÔLEUR: STAF S.p.A. - DIRETTORE DEL LAVORO/MATRE D'ŒUVRE: STAF S.p.A.