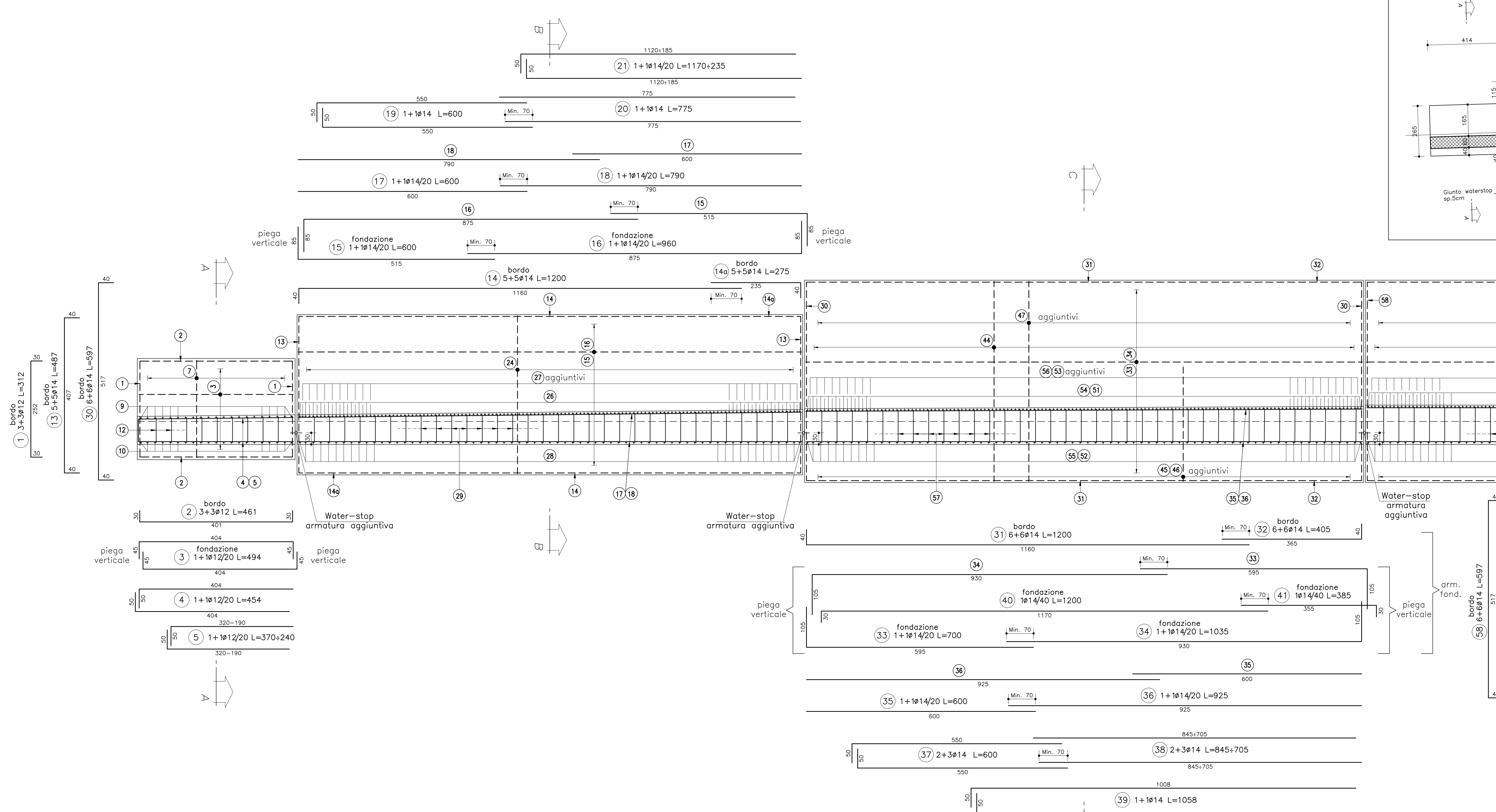
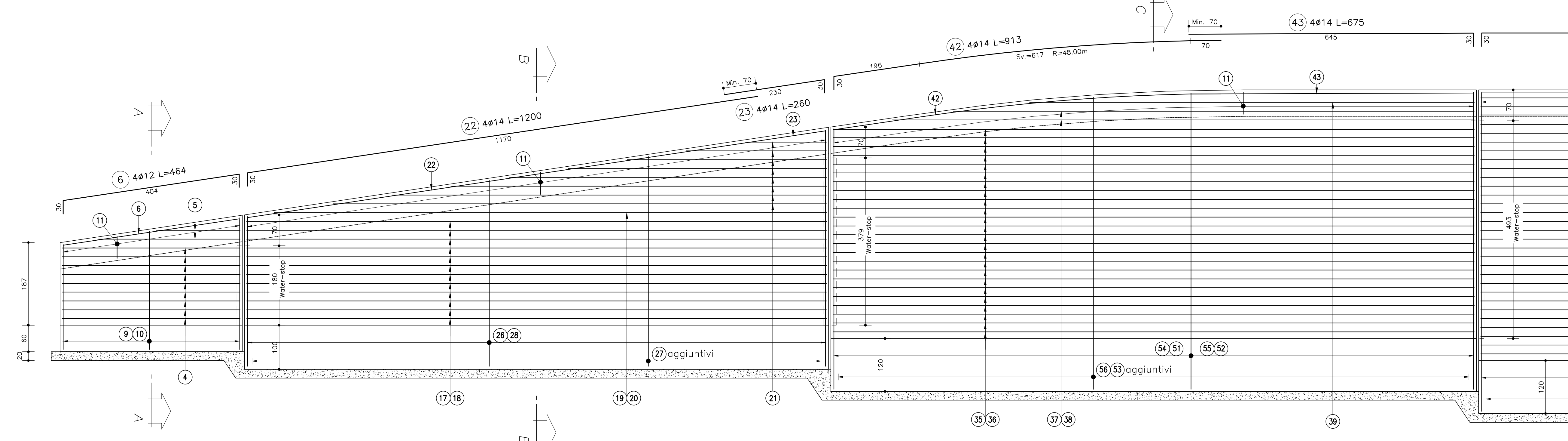


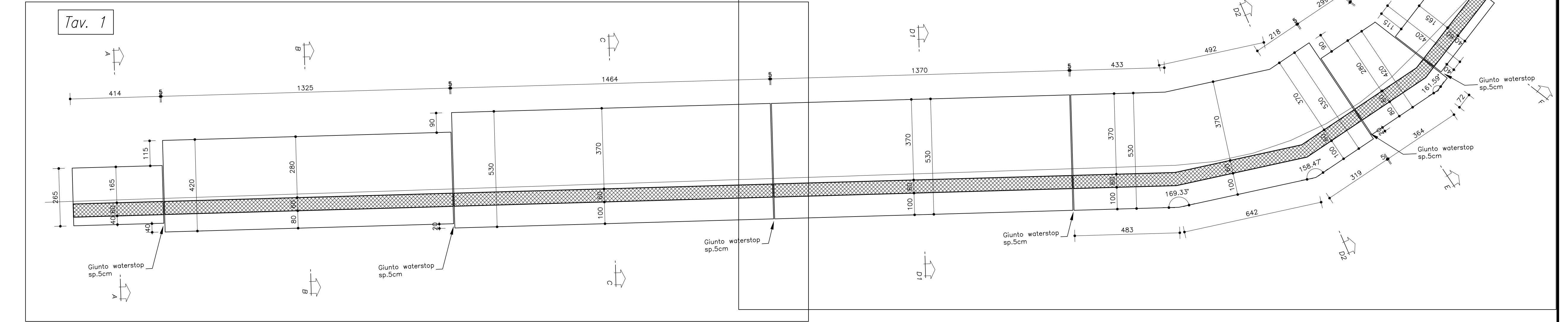
Pianta Armatura  
Scala 1:50



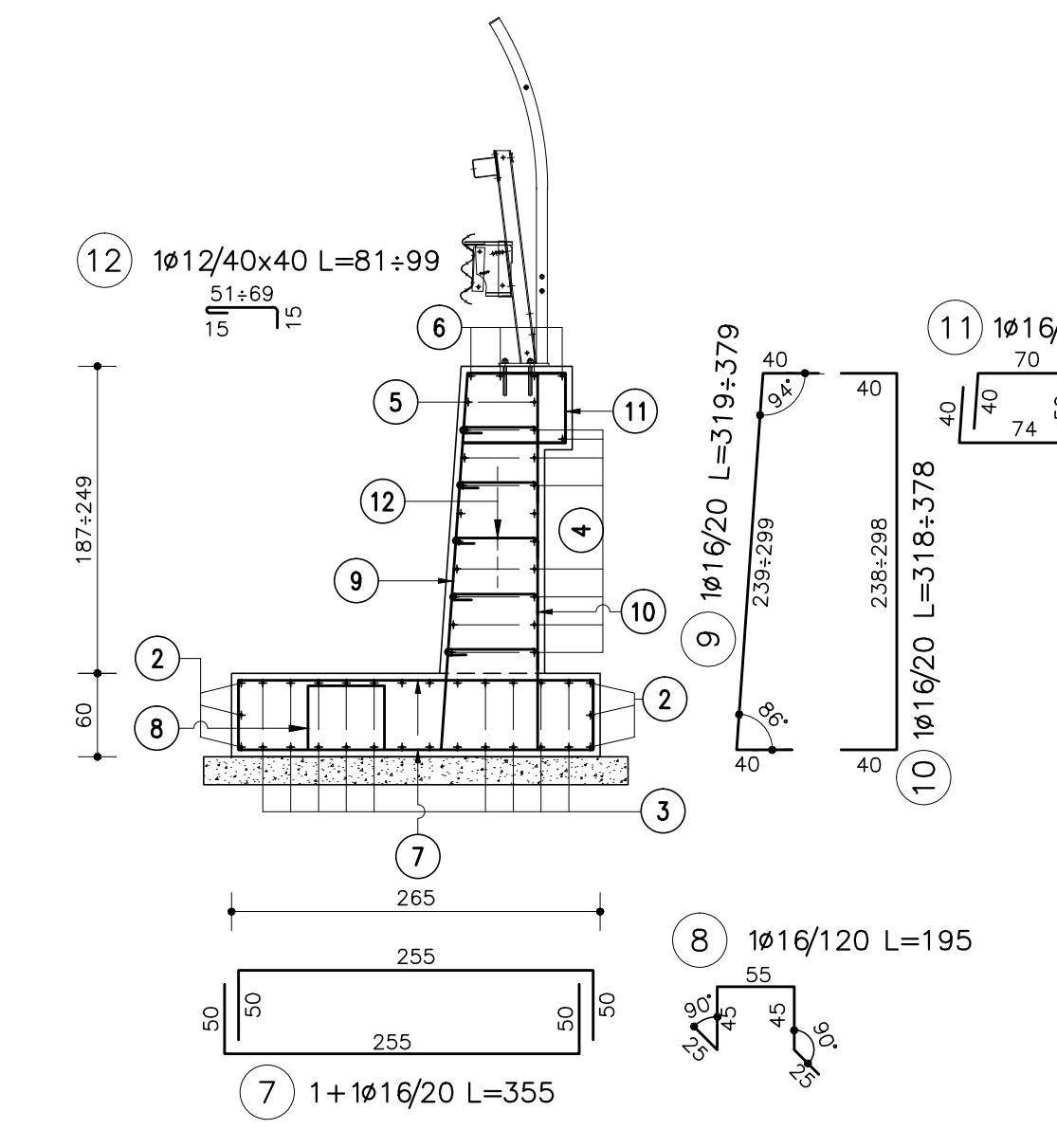
Prospetto Armatura  
Scala 1:50



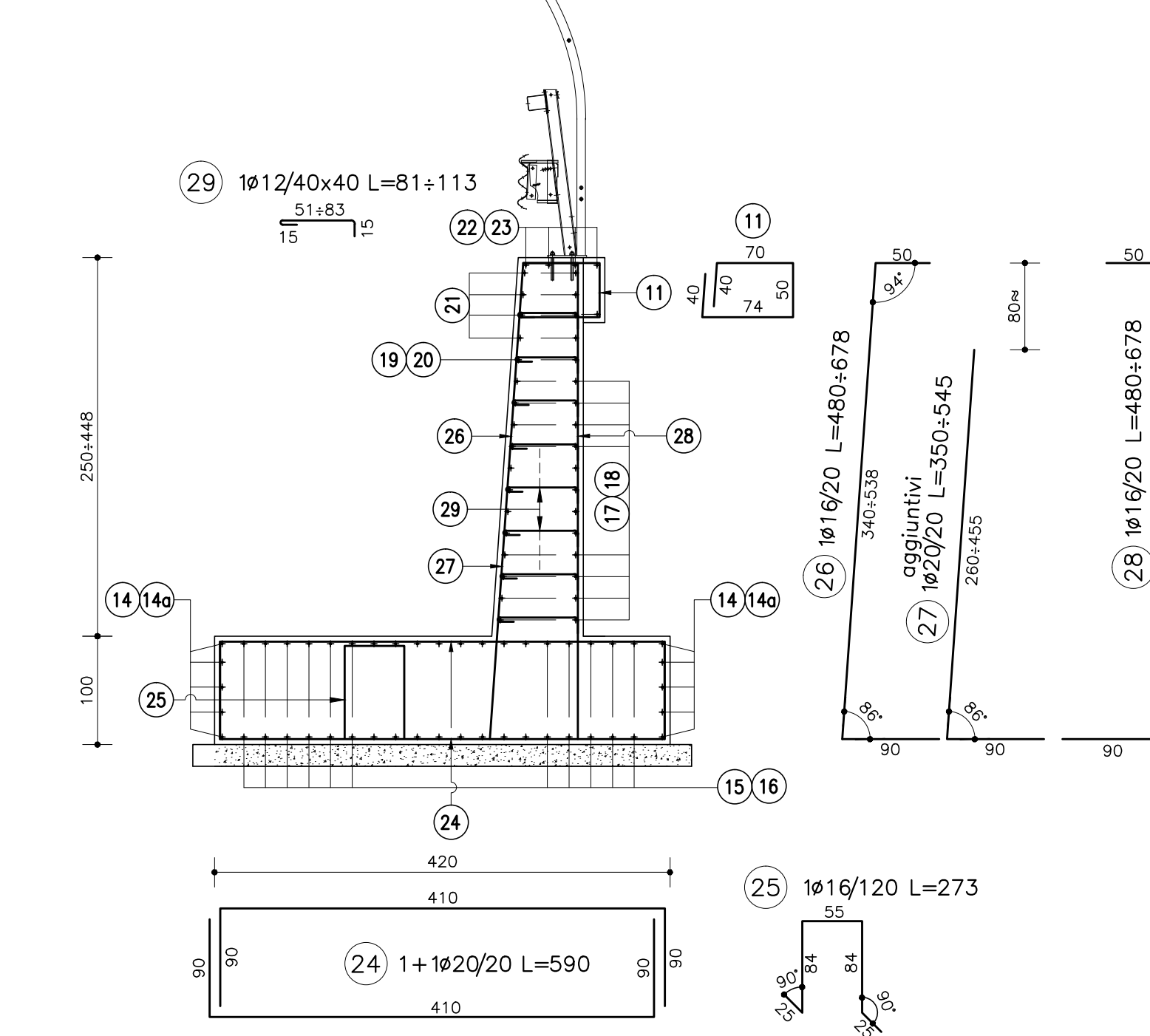
Pianta Carpenteria  
Scala 1:50



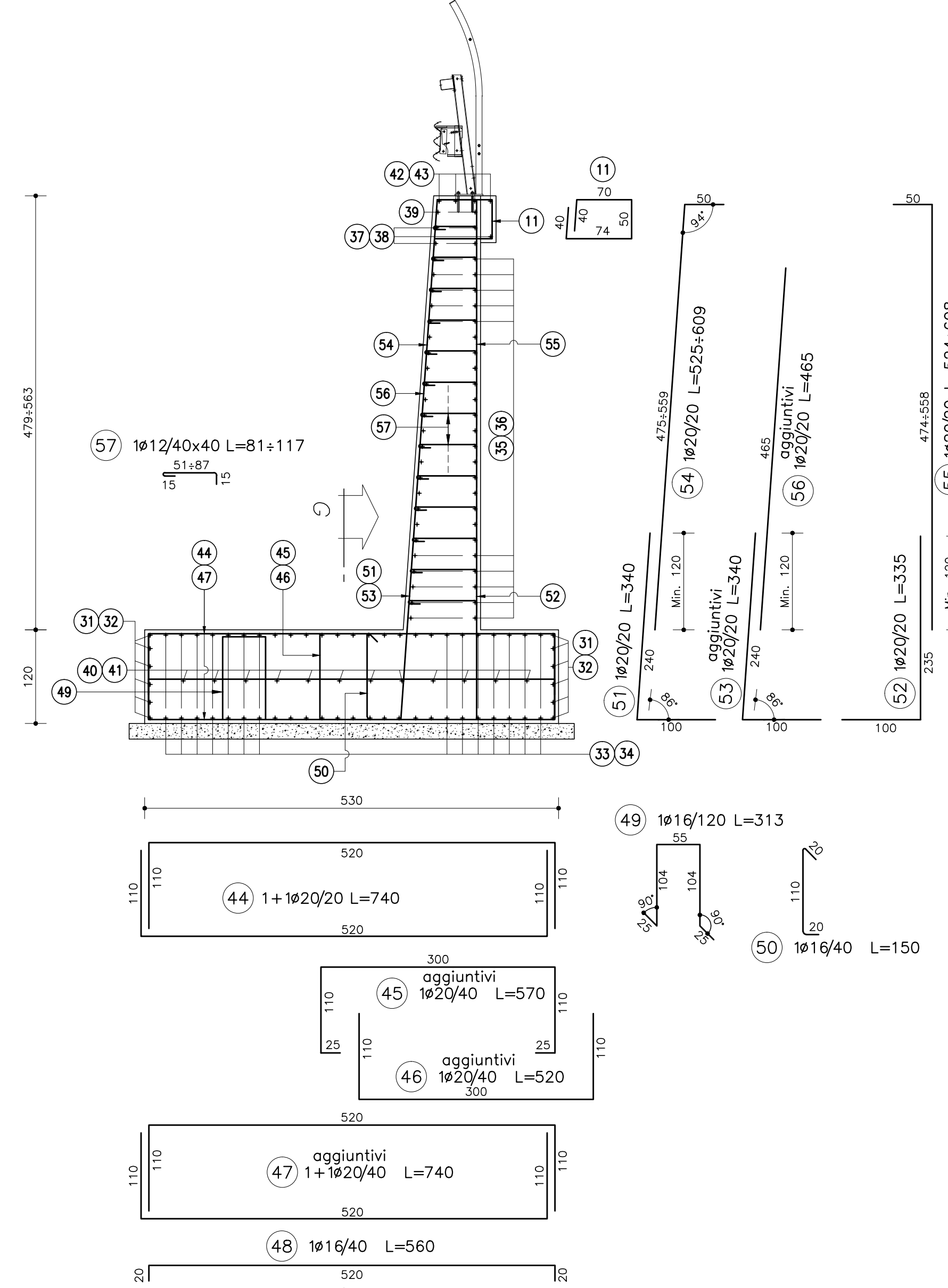
Sezione A-A  
Scala 1:50



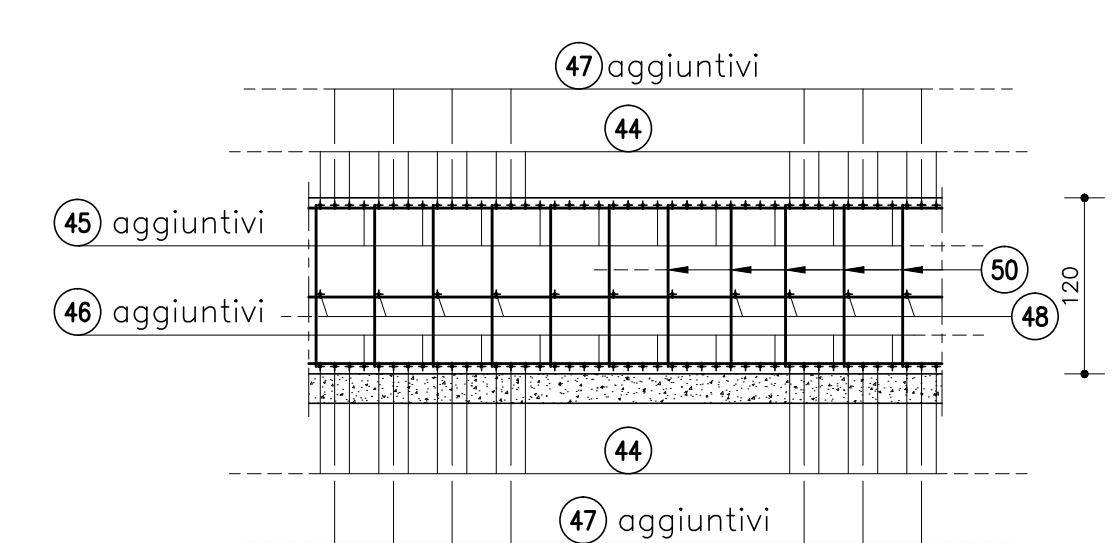
Sezione B-B  
Scala 1:50



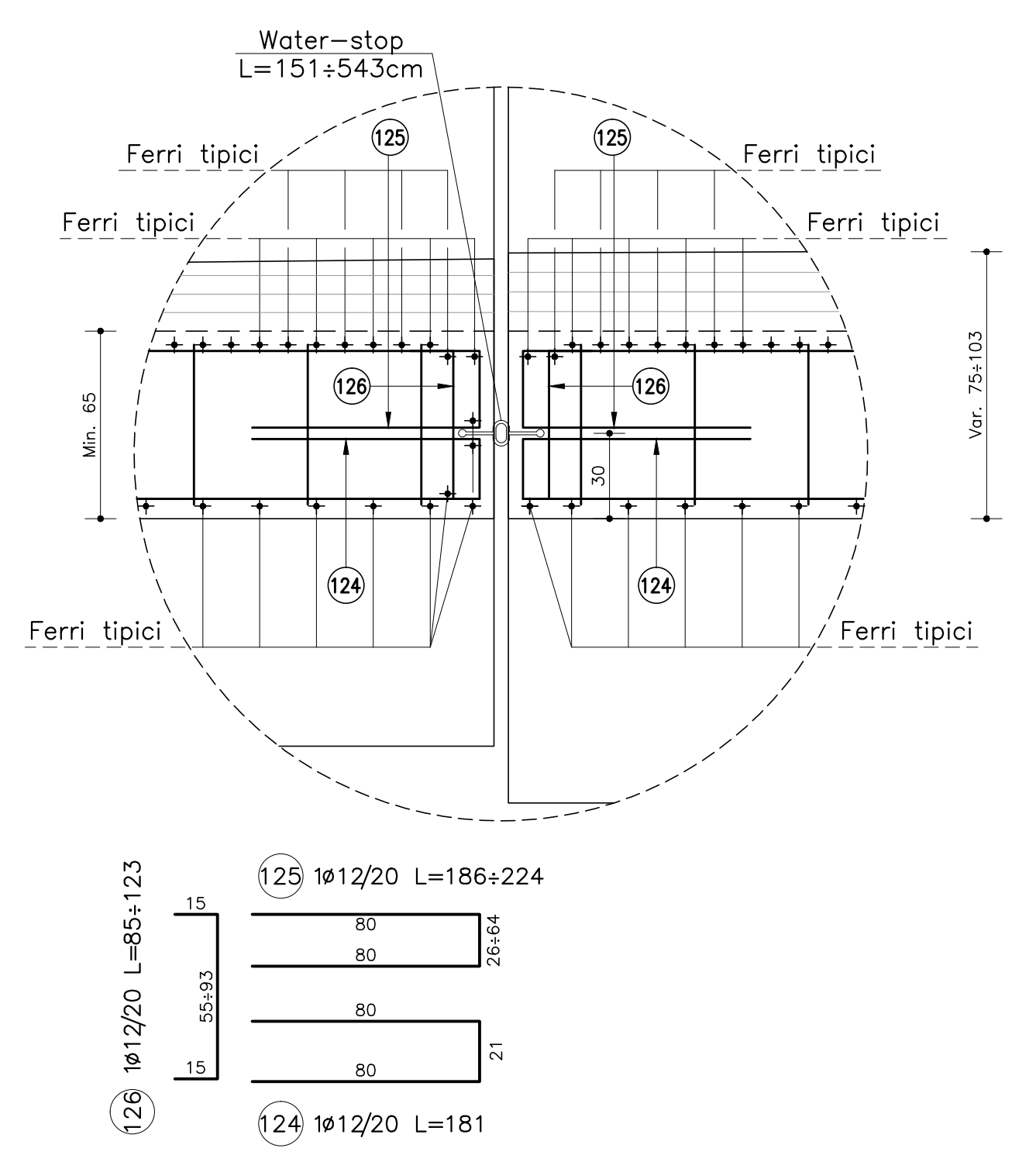
Sezione C-C  
Scala 1:50



Sezione G-G  
Scala 1:50



Dettaglio ferri aggiuntivi  
Water-stop  
Scala 1:20



**TUNNEL EURALP L'UNION TURIN**

**NUOVA LINEA TORINO LIGNE - NOUVELLE LIGNE LYON TURIN**  
**PARTE COMUNE ITALO-FRANCESE - PARTIE COMMUNE FRANCO-ITALIENNE**  
**SEZIONE TRANSFRONTALIERA PARTE IN TERRITORIO ITALIANO**  
**SECTION TRANSFRONTALIERE PARTIE EN TERRITOIRE ITALIEN**  
**LOTTO COSTRUTTIVO 1/LOT DE CONSTRUCTION 1**  
**CANTIERE OPERATIVO 04C/CANTIER DE CONSTRUCTION 04C**  
**SVINCOLO DI CHIAMONTE IN FASE DI CANTIERE -**  
**ECHANGEUR DE CHIAMONTE DANS LA PHASE DE CHANTIER**  
**PROGETTO ESECUTIVO - ETUDES D'EXECUTION**  
**CUP C11J0500030001 - CIG 6823295927**

**SECURITY**  
**MURI DI SOSTEGNO PER STRADA SORVEGLIANZA FORZE DELL'ORDINE**  
**ARMATURA - (TAV. 1 di 2)**

Id.	Descr.	Multimed. Media	Descr. Controlli	Verific. Controllo in	Assenti per i Controllo in
0	3004001	Primo sopralluogo	C-DETTUR (1)	L-ARMERIE (RISERVA ENCL)	F-2-ARMERIE (RISERVA ENCL)
A	3004001	Revisione a regola d'arte TET	C-DETTUR (1)	L-ARMERIE (RISERVA TRONC)	F-2-ARMERIE (RISERVA ENCL)
B	3004001	Multimedia sopralluogo	F-DETTUR (RISERVA ENCL)	F-2-ARMERIE (RISERVA ENCL)	L-ARMERIE (RISERVA ENCL)

**C 0 4 C 1 6 1 6 6 N V 0 2 C 3** **E A R O C 1 6 2 6 B**

**SCALATI SCHELE**  
**1:50-1:20**

**TUNNEL EURALP L'UNION TURIN** **STAF S.p.A.**