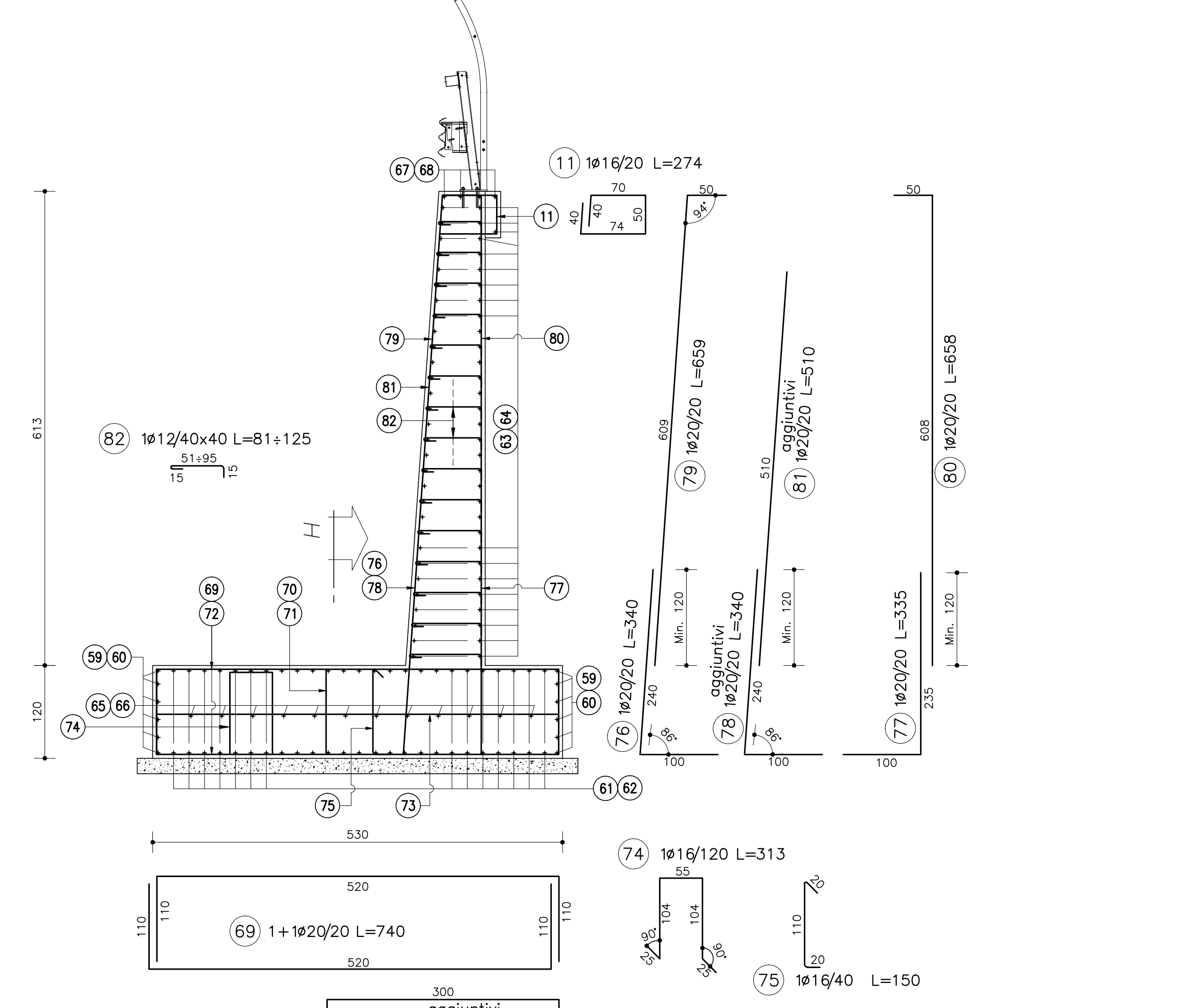
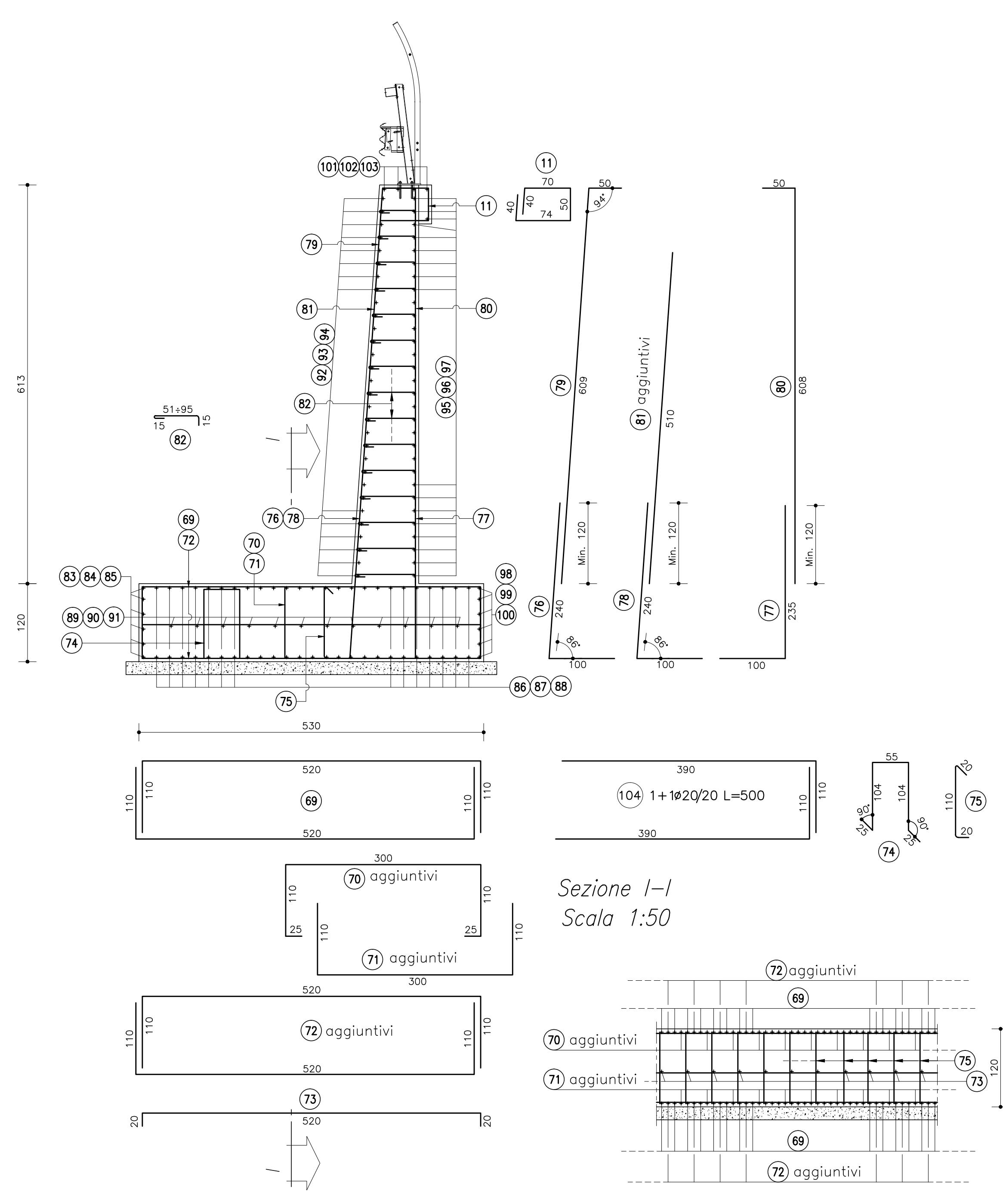


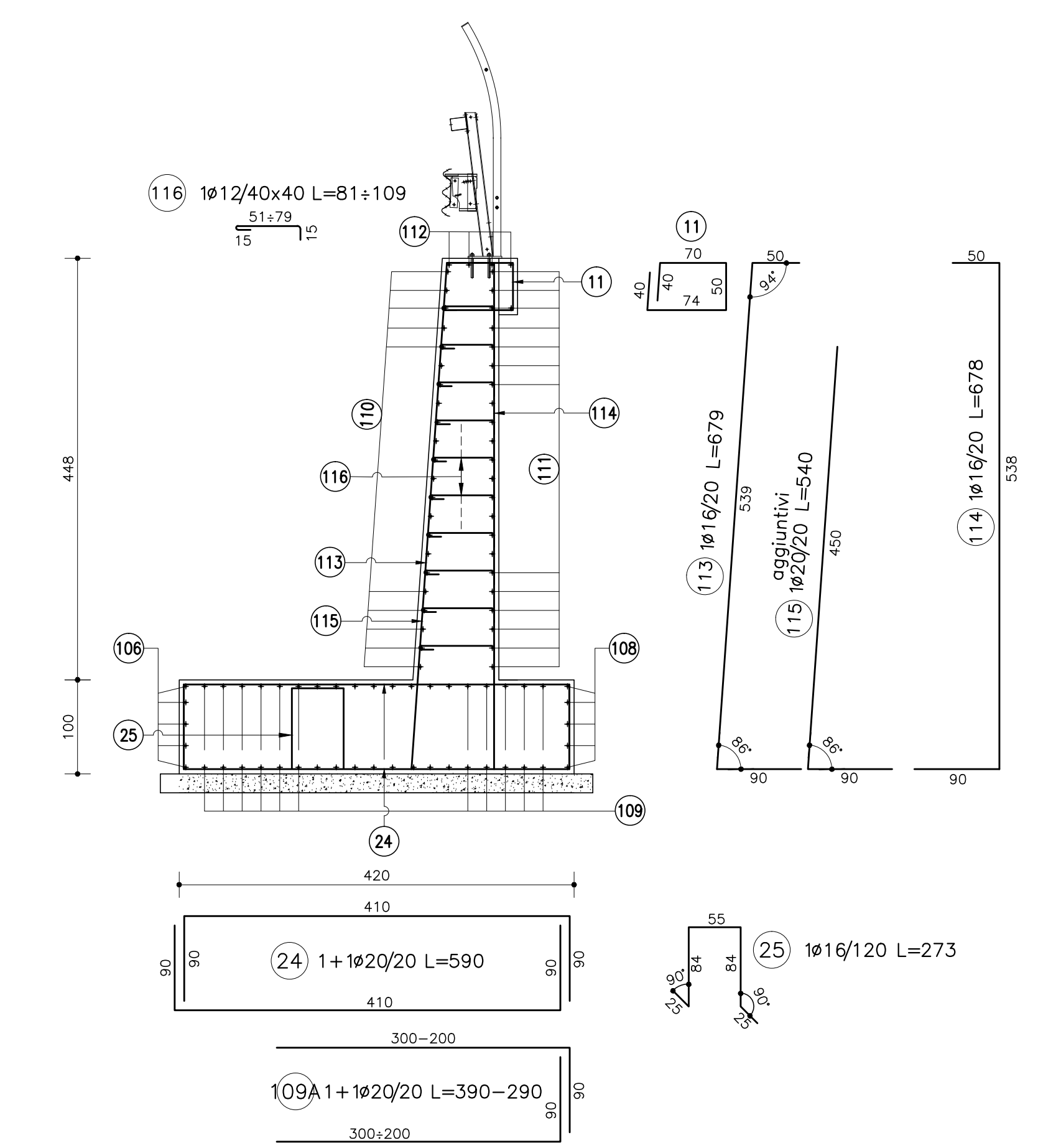
Sezione D1-D1
Scala 1:50



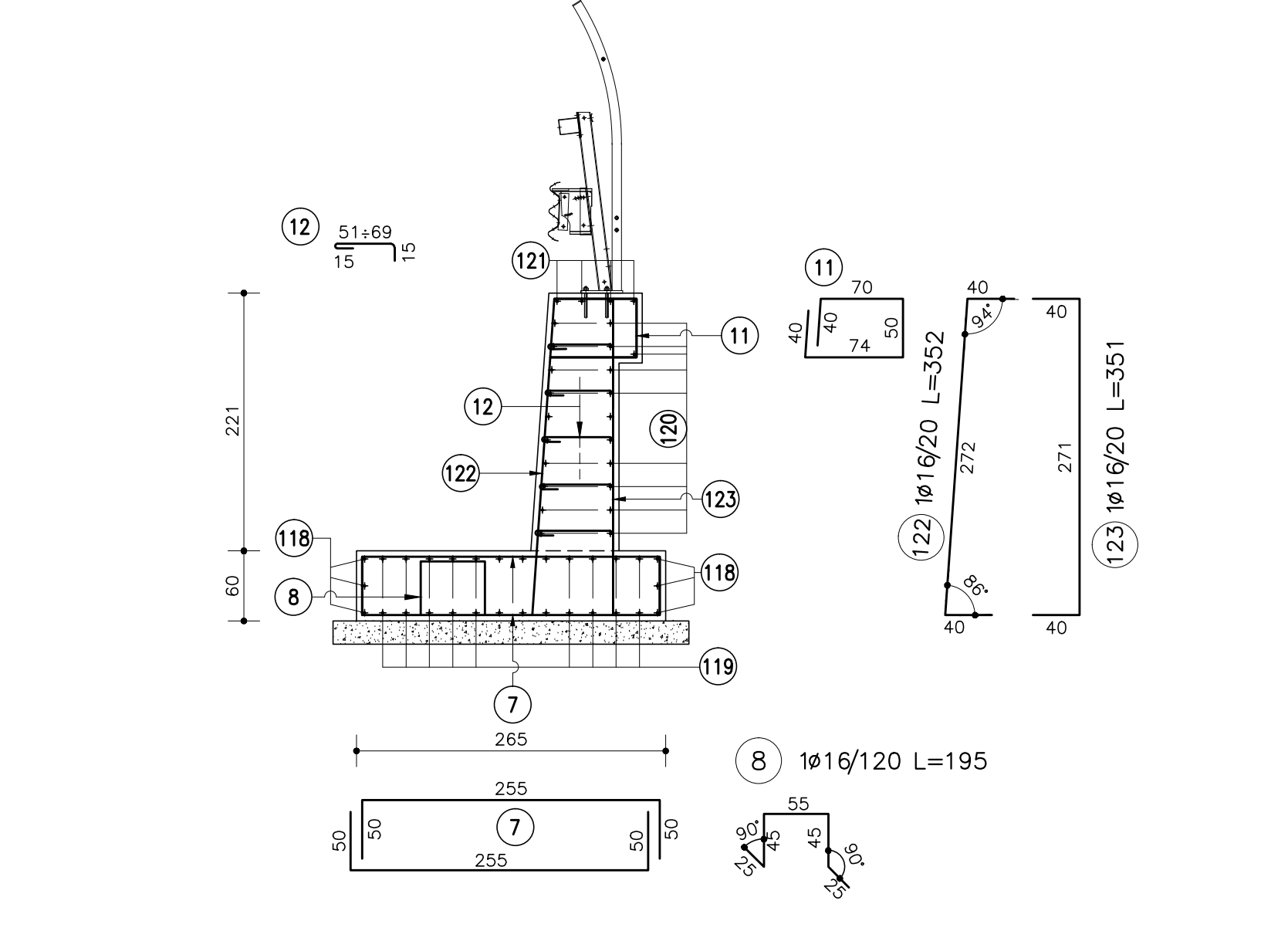
Sezione D2-D2
Scala 1:50



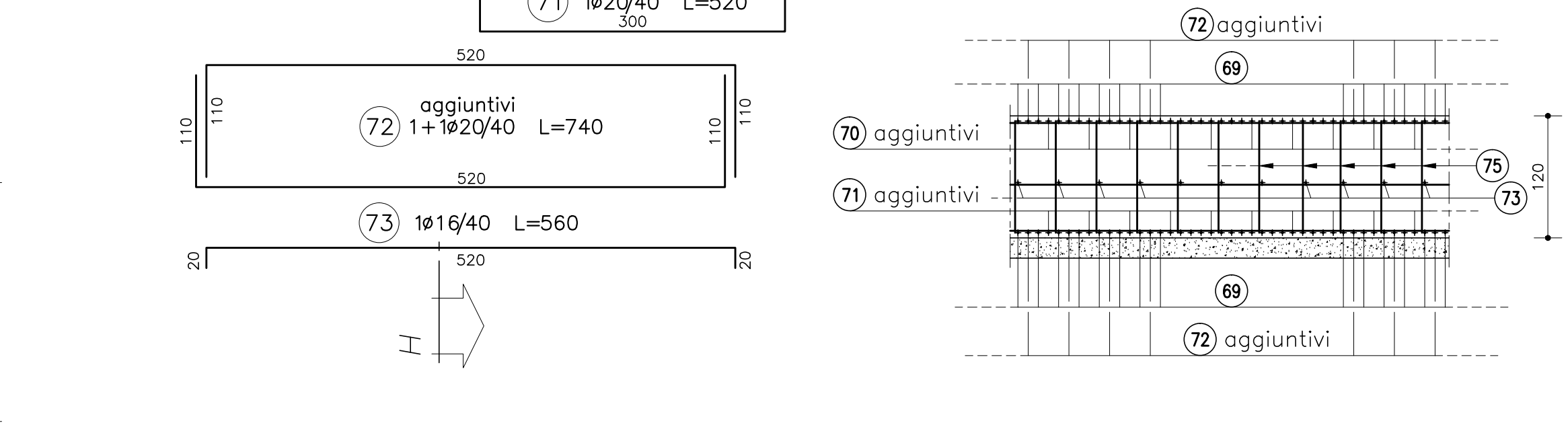
Sezione E-E
Scala 1:50



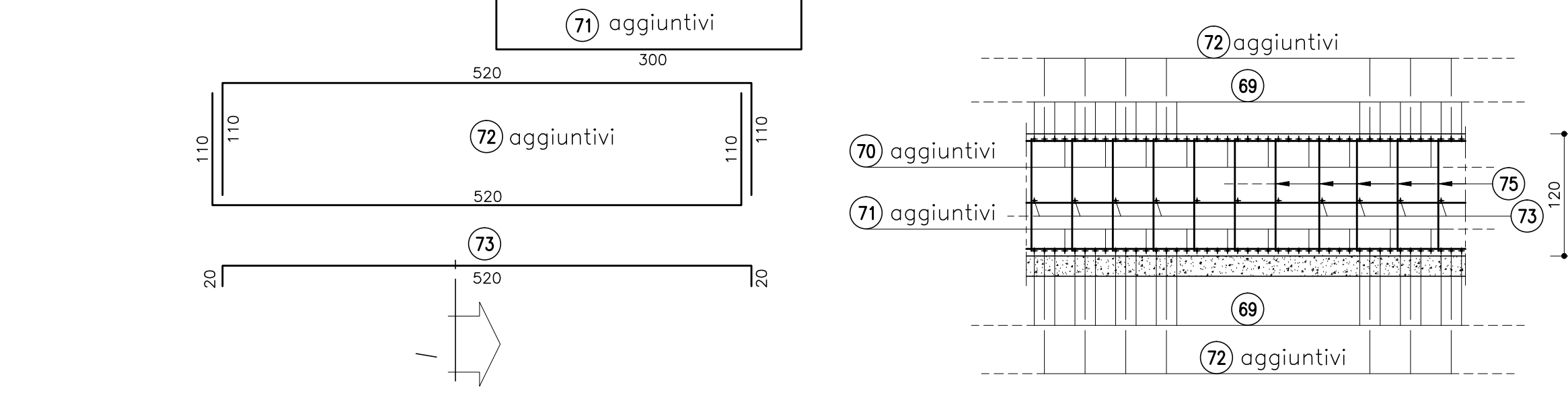
Sezione F-F
Scala 1:50



Sezione H-H
Scala 1:50



Sezione I-I
Scala 1:50



NOTA : PER FERRI AGGIUNTIVI IN CORRISPONDENZA WATER-STOP VEDERE TAV. 1/2

NUOVA LINEA TORINO LIONE - NOUVELLE LIGNE LYON TURIN
 PARTE COMUNE ITALO-FRANCESE - PARTIE COMMUNE FRANCO-ITALIENNE
 SEZIONE TRANSFRONTALIERA PARTE IN TERRITORIO ITALIANO
 SECTION TRANSFRONTALIERE PARTIE EN TERRITOIRE ITALIEN
 LOTTO COSTRUTTIVO 1/LOT DE CONSTRUCTION 1
 CANTIERE OPERATIVO 04C/CANTIERE DE CONSTRUCTION 04C
 SVINCOLO DI CHIAMONTE IN FASE DI CANTIERE -
 ECHANGEUR DE CHAMONTE DANS LA PHASE DE CHANTIER
 PROGETTO ESECUTIVO - ETUDES D'EXECUTION
 CUP C11J05000030001 - CIG 6823295927

SECURITY
MURI DI SOSTEGNO PER STRADA SORVEGLIANZA FORZE DELL'ORDINE
ARMATURA - (TAV. 2 di 2)

INDICAZIONE	DATA	REVISIONE	REVISIONE	REVISIONE	REVISIONE
A	30/06/2017	Prima emissione Primo stato	C. BELTRAMI	L. BARBERIS (INGENIERE)	F. GIARDINO (INGENIERE)
B	30/06/2017	Revisione a seguito commento T.E.I. Revisione alla commissione T.E.I.	C. BELTRAMI	L. BARBERIS (INGENIERE)	F. GIARDINO (INGENIERE)
C	29/06/2018	Modifica alla progetto Modificazione alla progetto	F. DI CESARE	F. DI CESARE (INGENIERE)	L. BARBERIS (INGENIERE)

C 0 4 C C 1 6 1 6 6 N V 0 2 C 3 E A R O C 1 6 2 7 B

INTERPRETE PRODOTTORE OPERATIVO
 SITAF s.p.a.
 Via S. Pietro Caluso 10
 10138 TORINO (TO)

INGEGNERE RESPONSABILE
 SITAF s.p.a.
 Via S. Pietro Caluso 10
 10138 TORINO (TO)

LAVORAZI/OPERAZIONI ENTREPRENEUR
 SITAF s.p.a.
 Via S. Pietro Caluso 10
 10138 TORINO (TO)

L'OPERAZIONE/DIRIGENTE
 SITAF s.p.a.
 Via S. Pietro Caluso 10
 10138 TORINO (TO)

L'OPERAZIONE/DIRIGENTE
 SITAF s.p.a.
 Via S. Pietro Caluso 10
 10138 TORINO (TO)

SCALE / ECHELLE
 1:50

Tunnel Euralpin Lion Turin
 SITAF s.p.a.
 Via S. Pietro Caluso 10
 10138 TORINO (TO)