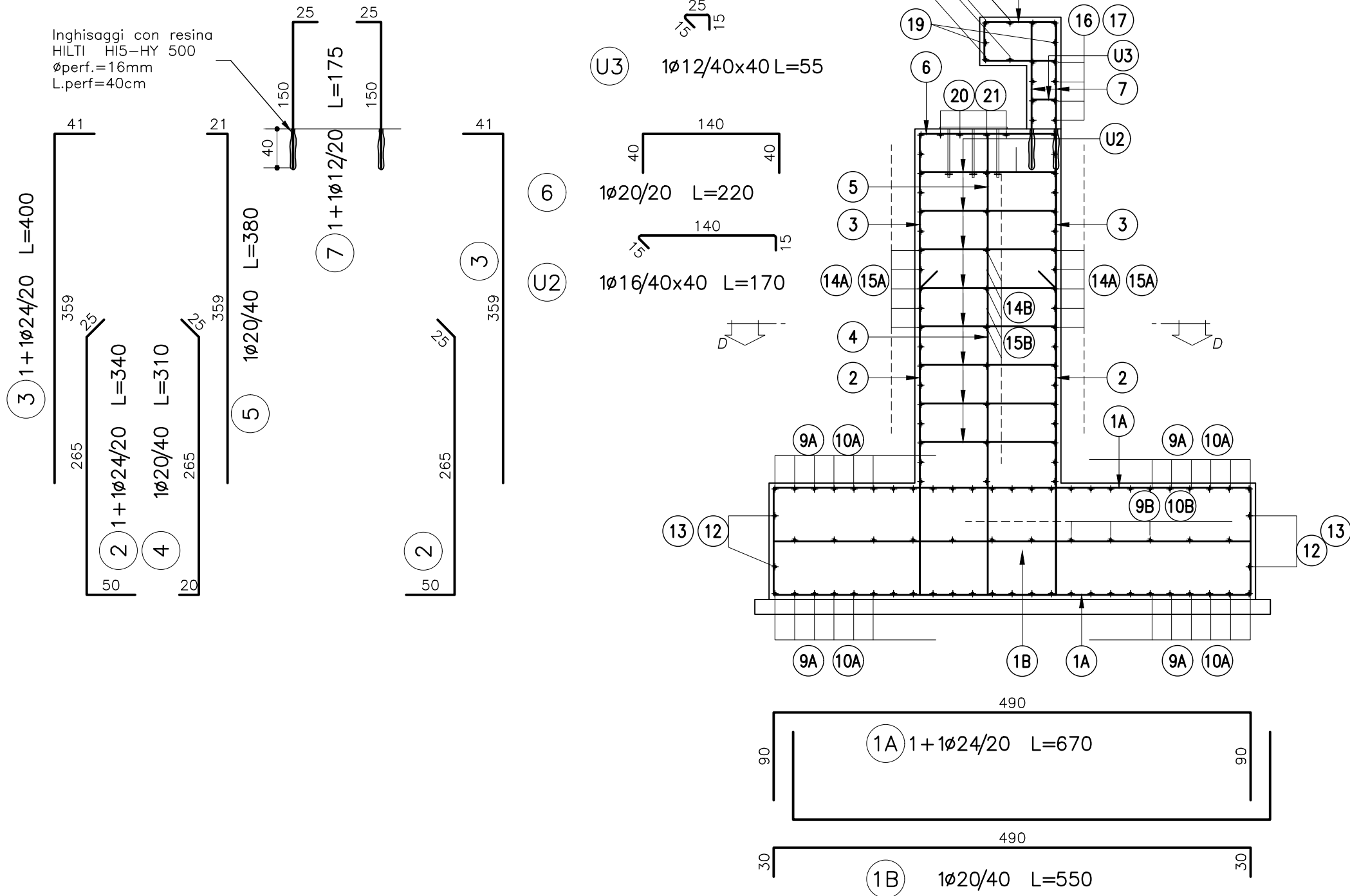
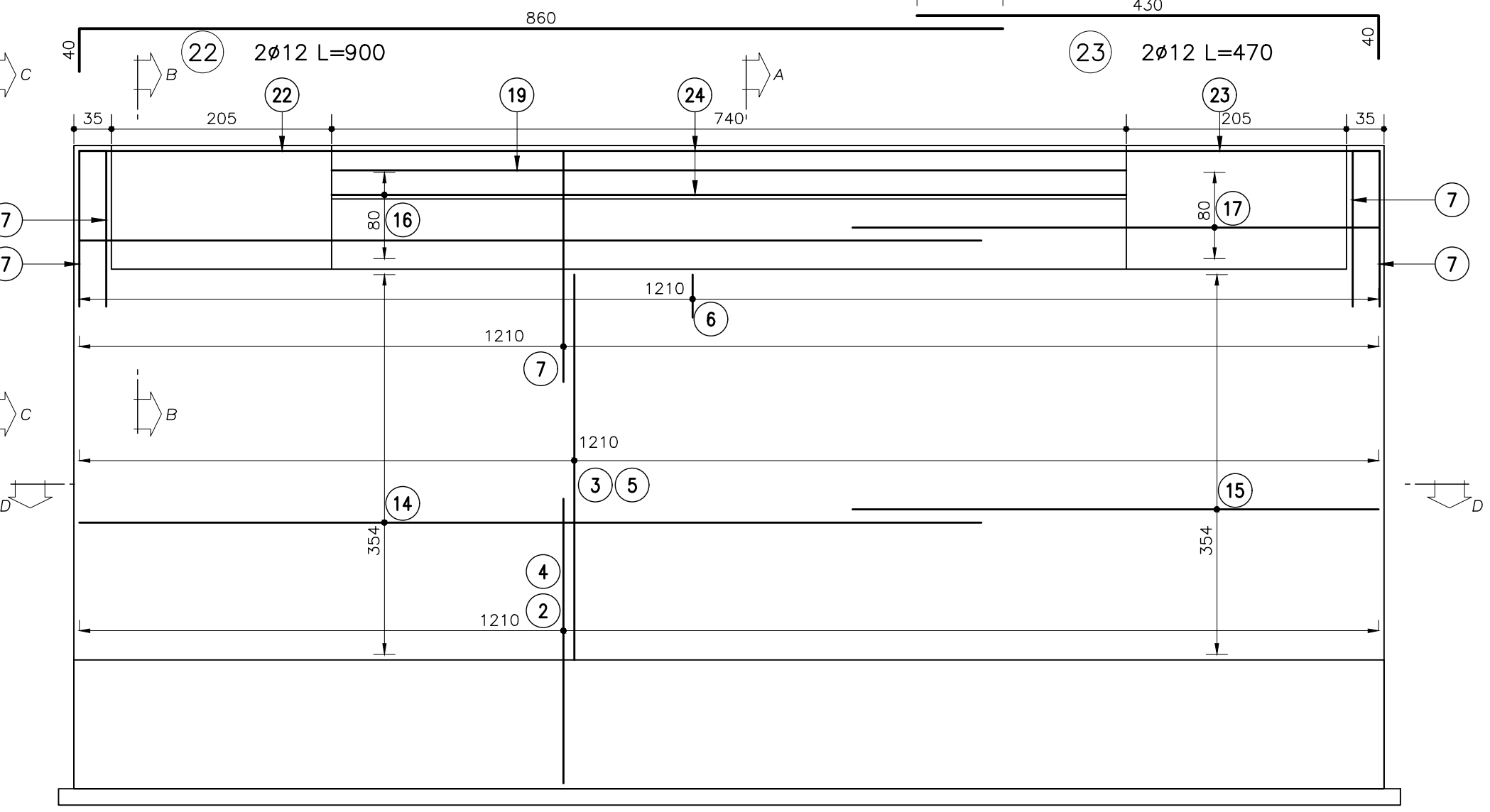
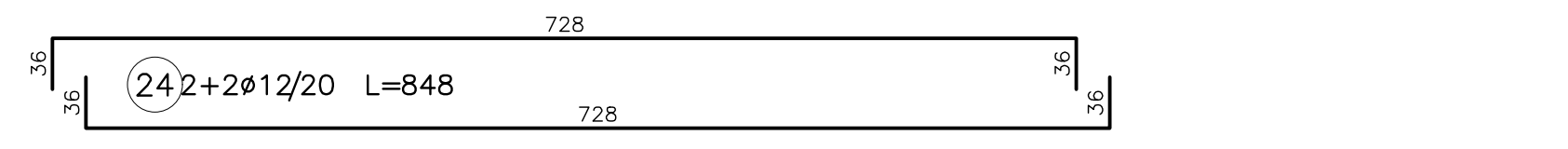


Sezione A-A
Scala 1:50

NOTA:
paraghiaia gettata in seconda fase
dopo la posa dell'impalcato

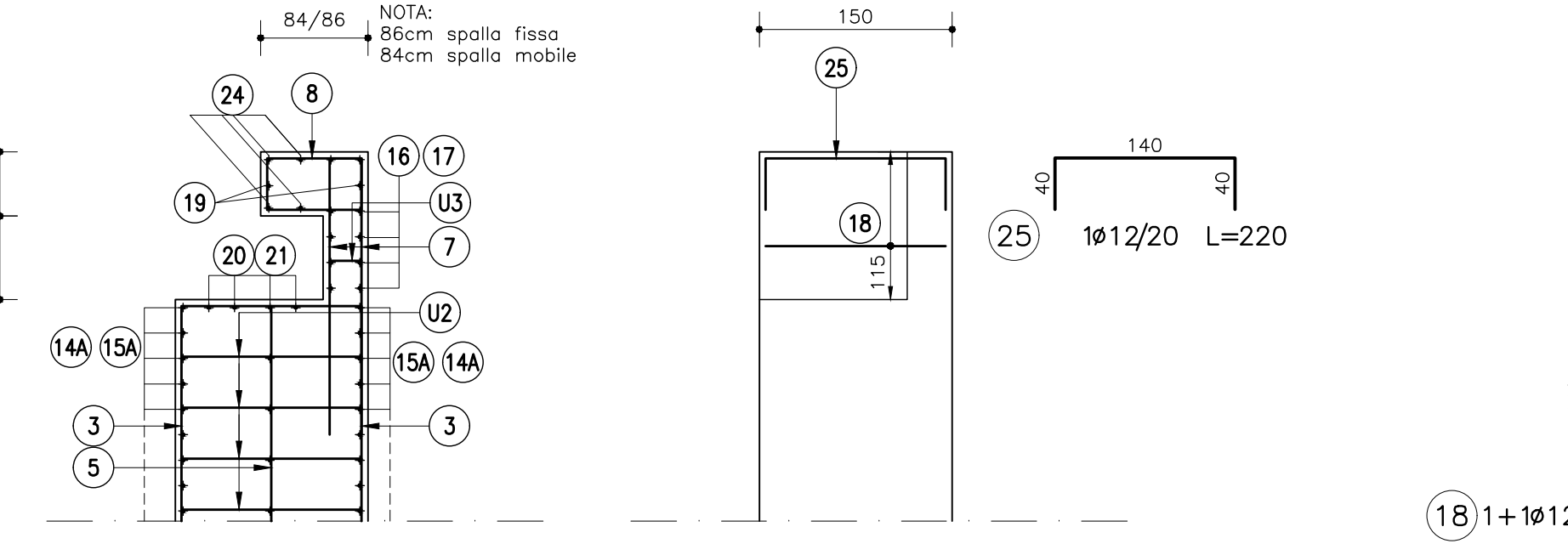


Vista schermo armatura longitudinale
Scala 1:50

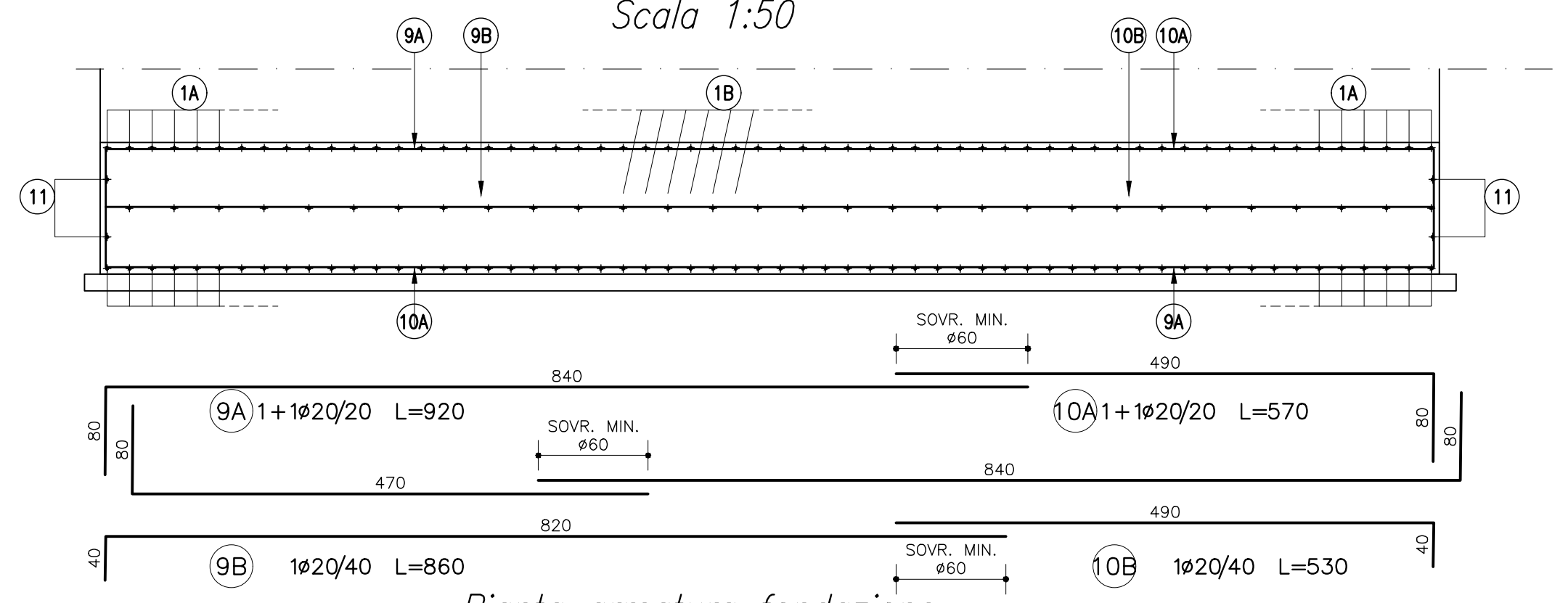


Dettaglio sezione B-B
Scala 1:50

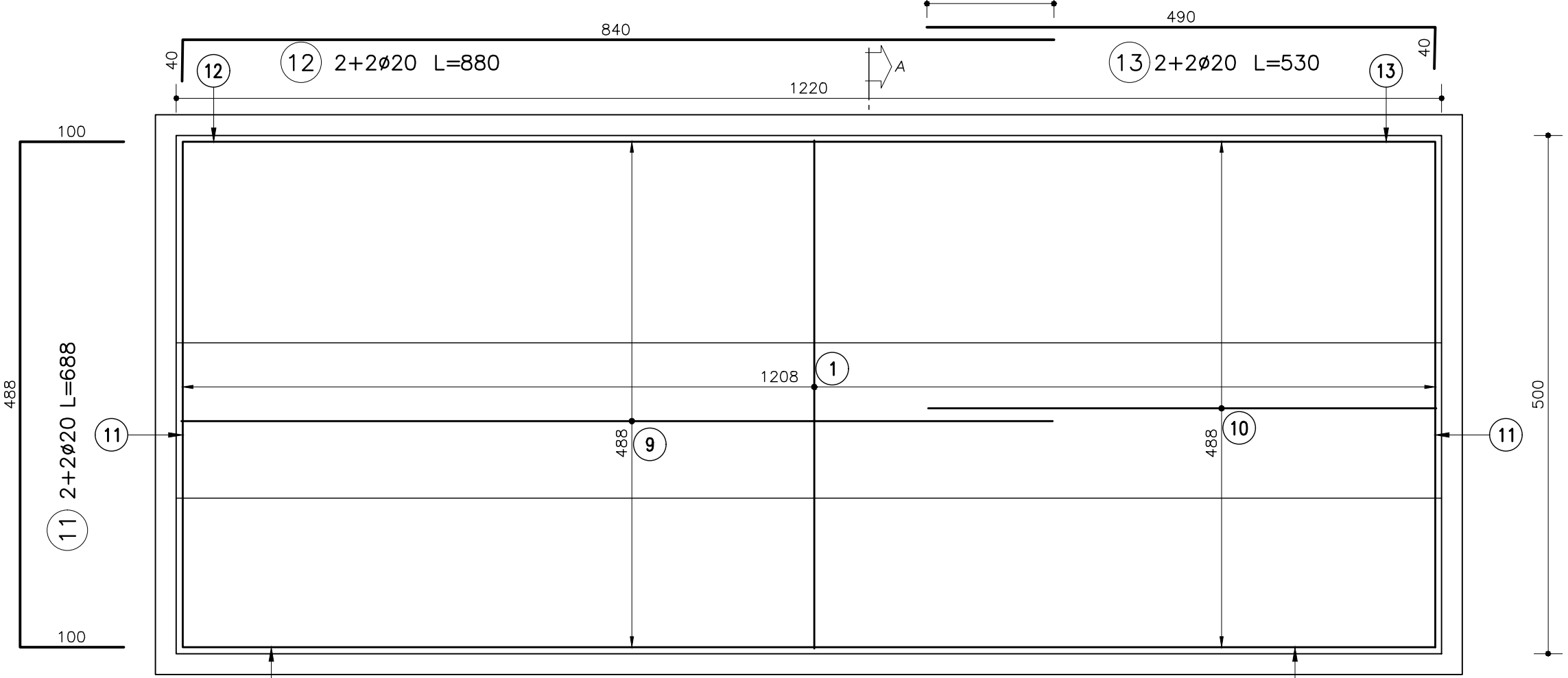
Dettaglio vista C-C
Scala 1:50



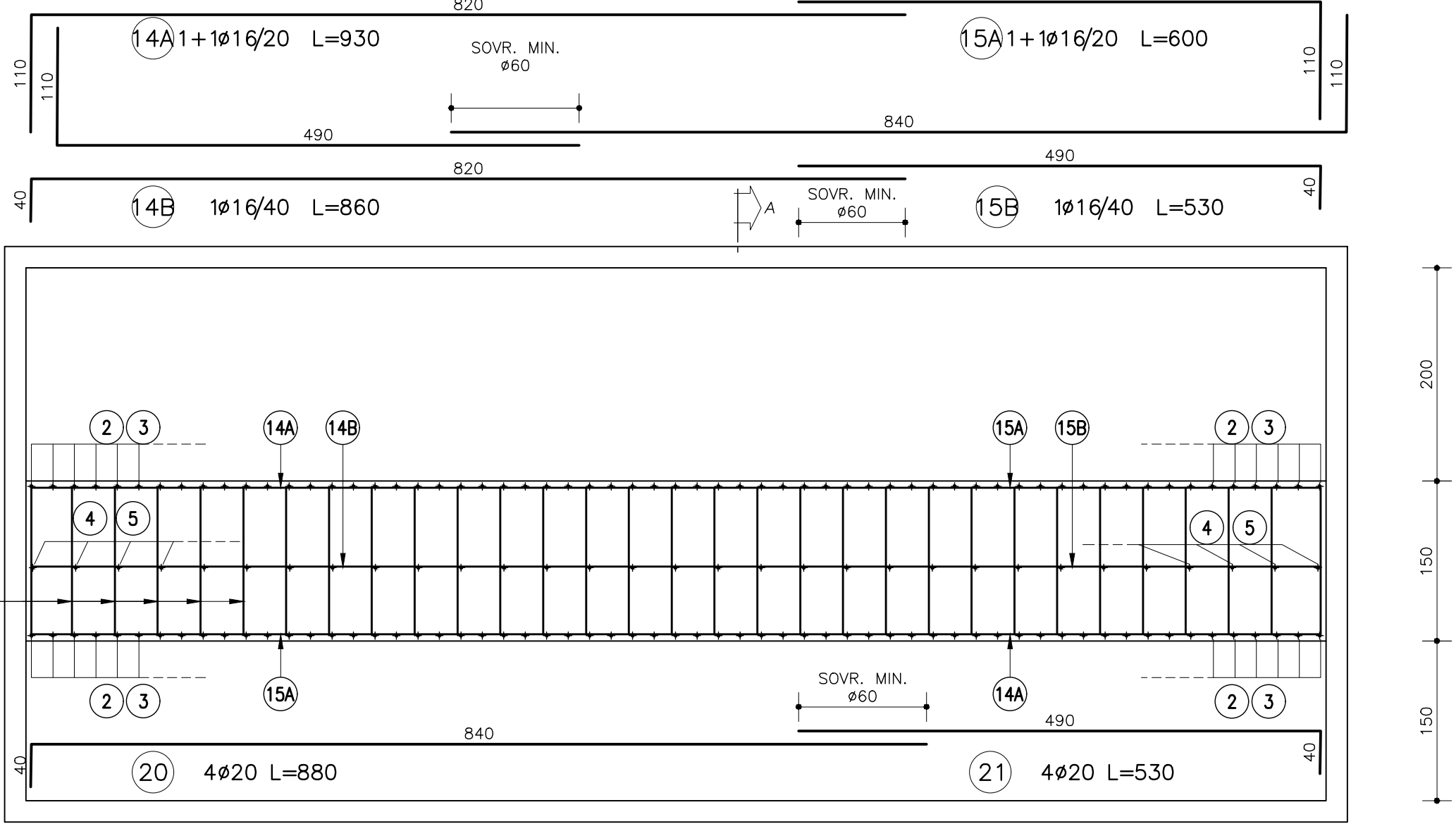
Sezione B-B
Scala 1:50



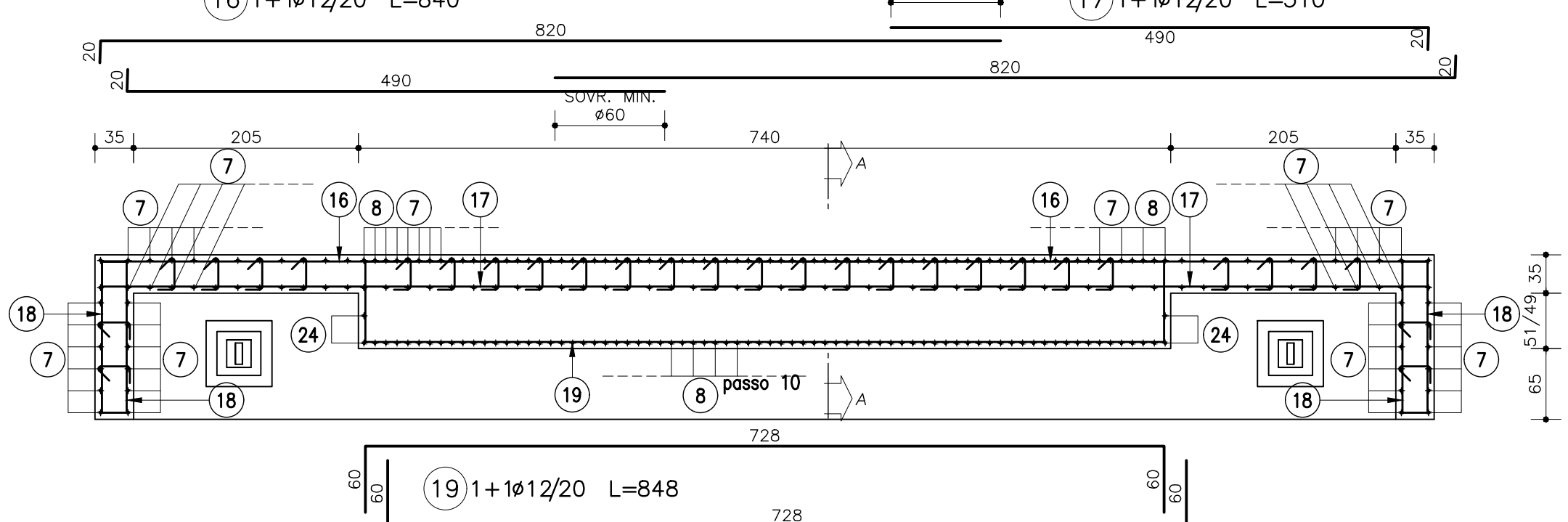
Pianta armatura fondazione
Scala 1:50



Sezione D-D
Scala 1:50



Pianta paraghiaia
Scala 1:50

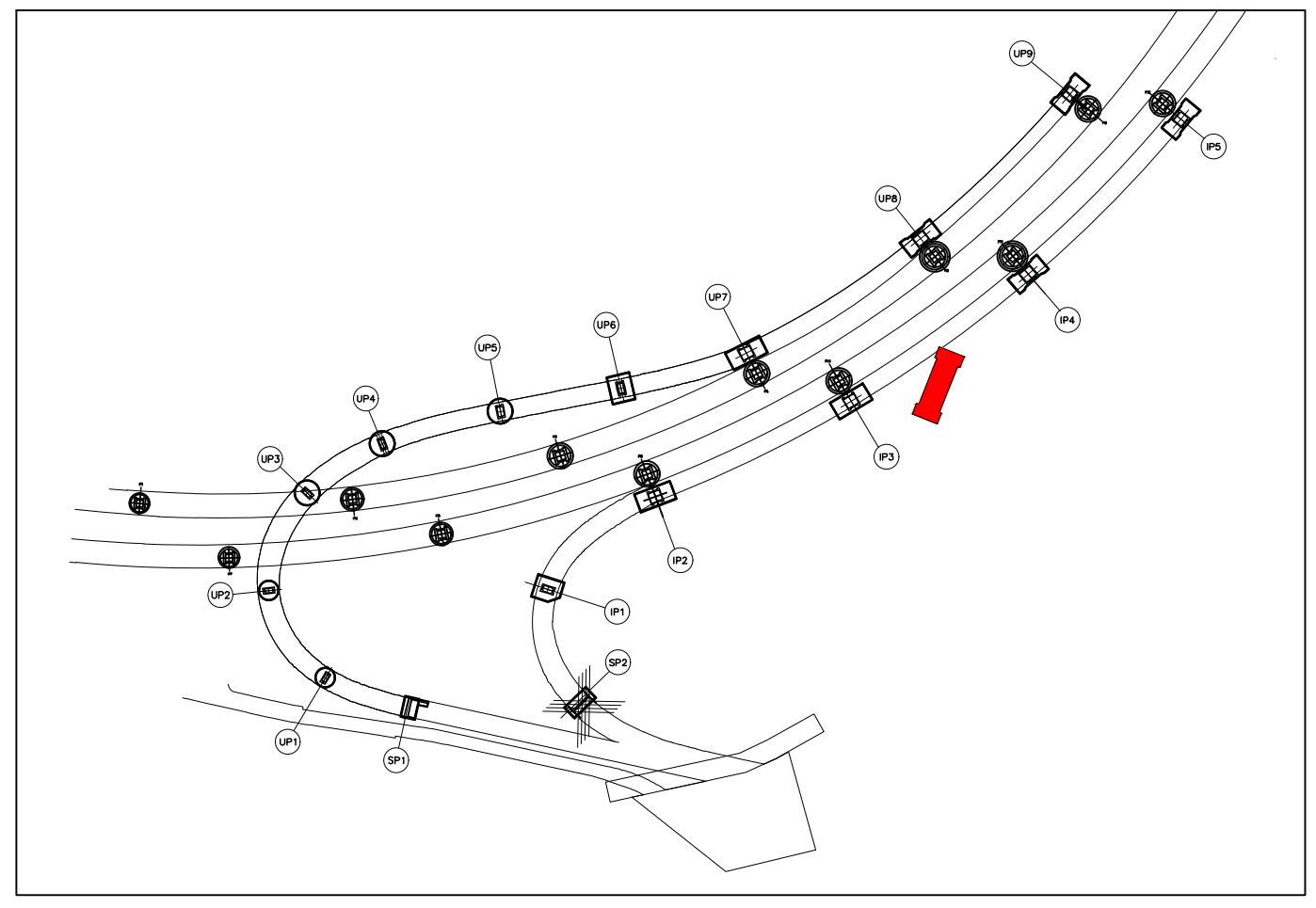


PRESCRIZIONI MATERIALI - SPALLE		Prescritta marcatura CE di tutti i materiali					
CALCESTRUZZO	UNI EN 206-1 DM 14.01.08	Classe di resistenza max nominale (N/mm²)	Dimensione di esposizione nominale (mm)	Classe di esposizione ambientale	Classe di consistenza	Tipologia strutturale	Copriferro c DM 14.01.08 UNI-EN12601-1-1:2005
GETTI IN OPERA:	I calcestruzzi normali ed alleggeriti devono garantire permeabilità e tempi di lavorazione mediante lo studio vita design e prove agli esseri e compreso nei prezzi di appalto						
Sottofondazioni	C12/15	-	-	-	-	Non Armato	-
Fondazioni	C25/30	32	XC2	S4	Armato	50 mm	50 mm
Elevazioni	C32/40	32	XC4+XF2	S4	Armato	50 mm	50 mm

E' PREVISTO L'UTILIZZO DEI DISTANZIATORI IN PLASTICA PER GARANTIRE IL COPRIFERRO PRESCRITTO SU TUTTE LE SUPERFICIE DI GETTO

ACCIAIO PER OPERE IN C.A.
Armatura ordinaria in acciaio ad aderenza migliorata e reti elettrosaldate Acciaio B450C (DM.14.01.08)

Pianta chiave



NUOVA LINEA TORINO LIONE - NOUVELLE LIGNE LYON TURIN
PARTE COMUNE ITALO-FRANCESE - PARTIE COMMUNE FRANCO-ITALIENNE
SEZIONE TRANSFRONTALIERA PARTE IN TERRITORIO ITALIANO
SECTION TRANSFRONTALIERE PARTIE EN TERRITOIRE ITALIEN

LOTTO COSTRUTTIVO 1/LOT DE CONSTRUCTION 1
CANTIERE OPERATIVO 04C/CHANTIER DE CONSTRUCTION 04C
SVINCOLO DI CHIOMONTE IN FASE DI CANTIERE -
ECHANGEUR DE CHIOMONTE DANS LA PHASE DE CHANTIER
PROGETTO ESECUTIVO - ETUDES D'EXECUTION
CUP C11J05000030001 - CIG 6823295927

SECURITY
PONTE BAILEY PROVVISORIO PER GUADO TORRENTE CLAREA
SPALLE - ARMATURA

Indice	Data / Data	Modificazioni / Modifiche	Elabi per / Concepito da	Verife per / Controllato da	Autoriz per / Autorizzato da
0	30/04/2017	Prima emissione Première diffusion	C.BELTRAMI (-)	L.BARBERIS (MUSINET ENG.)	C.GIOVANNETTI (MUSINET ENG.)
A	30/09/2017	Revisione a seguito commenti TELT Révision suite aux commentaires TELT	C.BELTRAMI (-)	L.BARBERIS (MUSINET ENG.)	C.GIOVANNETTI (MUSINET ENG.)
B	29/06/2018	Modifica titolo progetto/ Modifications titre de projet	P.LESCIE (MUSINET ENG.)	P.D'ALOSIO (MUSINET ENG.)	L.BARBERIS (MUSINET ENG.)

C 0 4 C C 1 6 1 6 6 N V 0 2 C 3

Car. Linea
Liberato

E A R O C 1 6 4 7 B

Car. Linea
Liberato

INTEGRAZIONE PRESTAZIONI SPECIALISTICHE/
INTEGRATION SPECIALISTE

Dot. Ing. Piero D'ALOSIO
Algo di Torino
N° 5193 B

IL PROGETTISTA DESIGNER
Dot. Arch. Corrado GIOVANNETTI
Algo di Torino
N° 278

L'APPALTATORE/ENTREPRENEUR

IL DIRETTORE DEI LAVORI/LE MAÎTRE D'ŒUVRE

SCALA / ÉCHELLE
1:50

COO: FILE: W02 C 3 EAR OC 1415 B