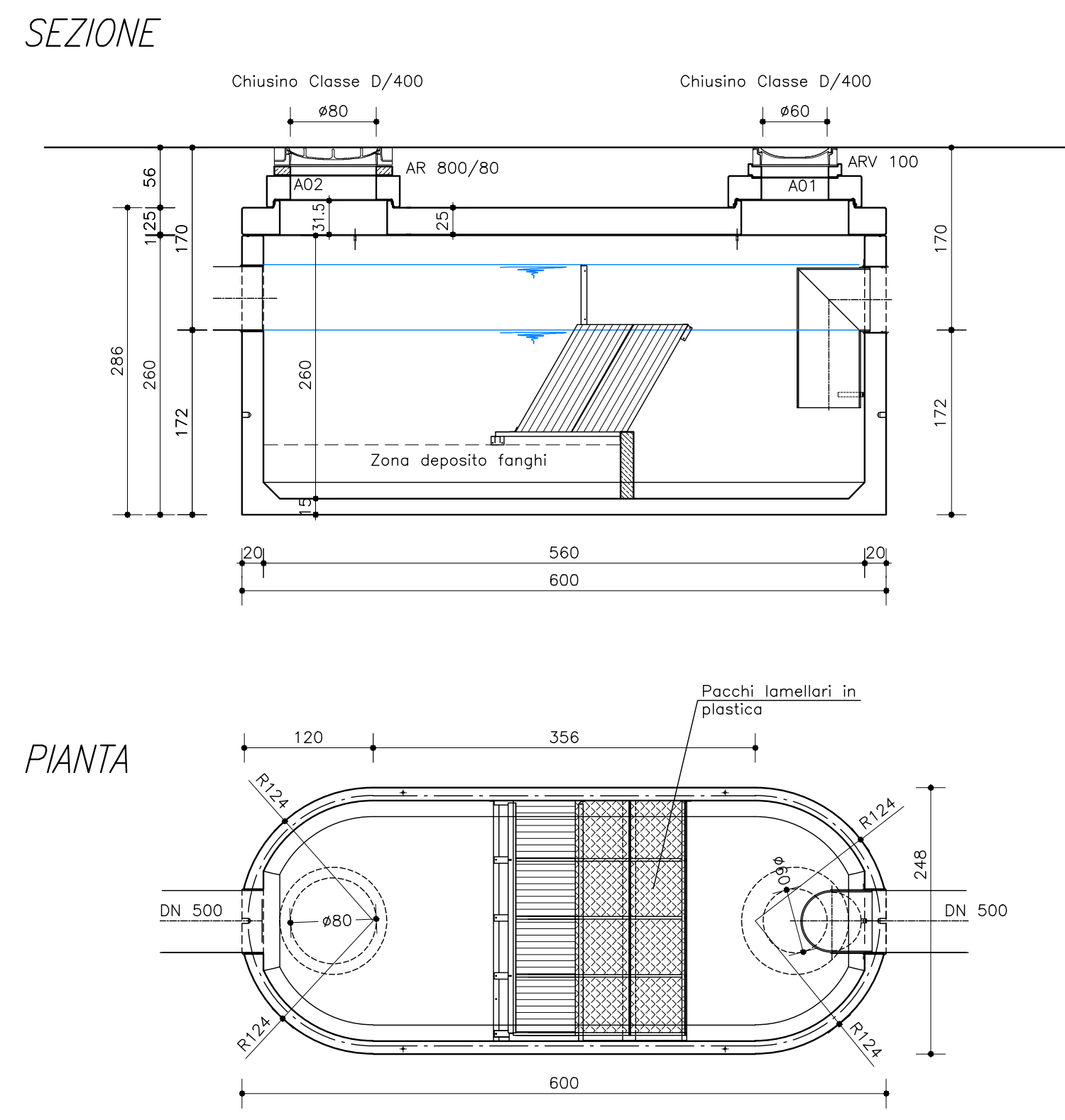


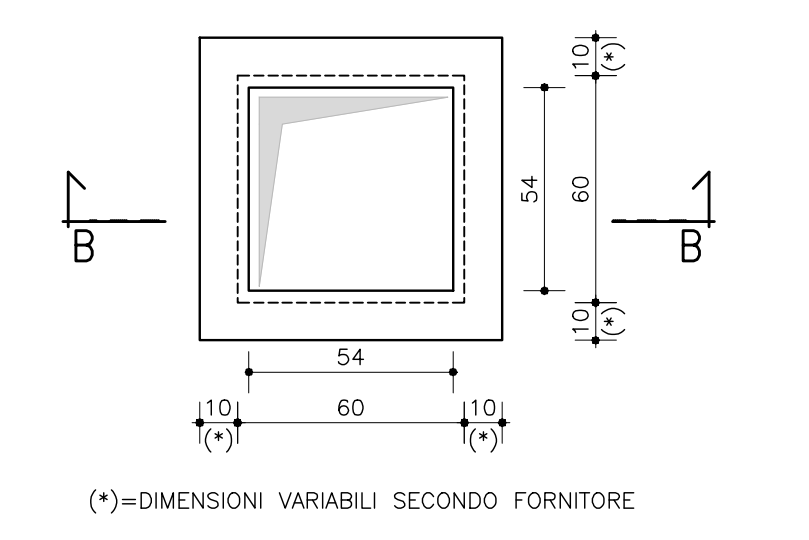
DISOLEATORE LAMELLARE TIPO VIATub 18 OL 133 l/sec SCALA 1:50



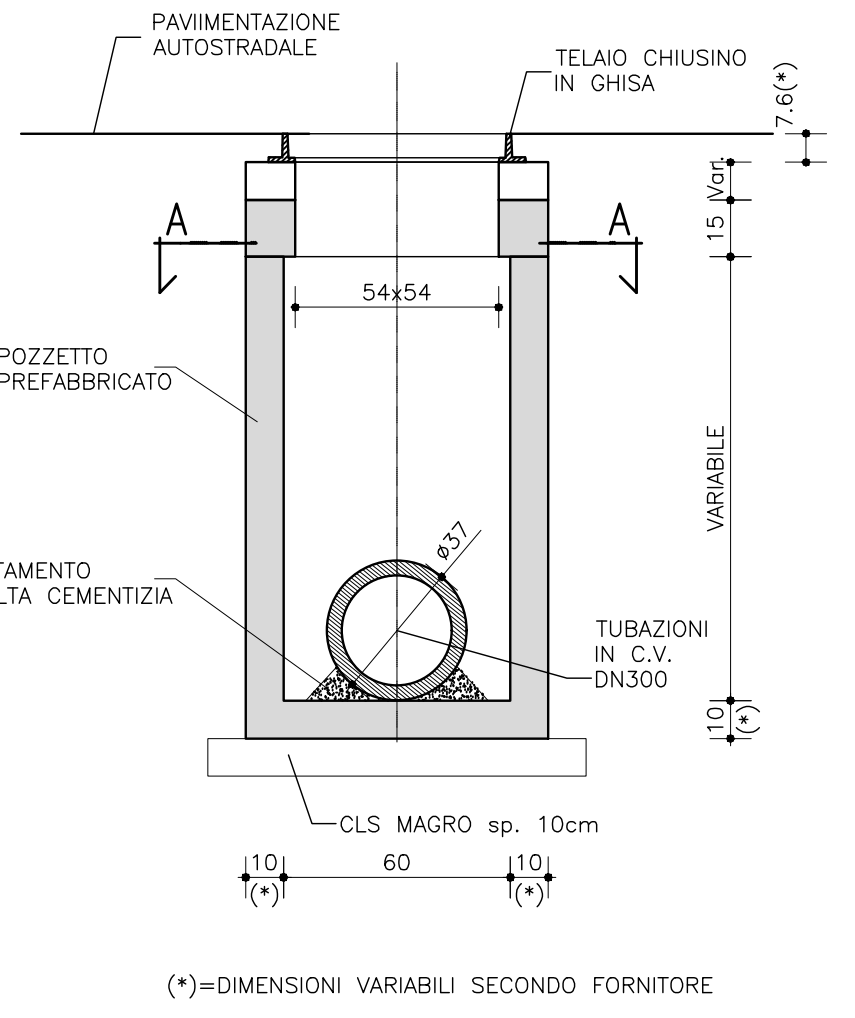
*CHIUSINO D400
LE VASCHE SONO DOTATE DI GOLPARI PER LA POSA
PER LO SCARICO ATTENDESI A TUTTE LE PRESCRIZIONI DI SICUREZZA
*ARMATURE NELL'ELABORATO 1040_C16166_NV02_C_1_LE_AR_ID_1402

POZZETTO PREFABBRICATO 60x60cm CON CHIUSINO IN GHISA ≥ D400 SCALA 1:20

SEZIONE A-A (misure in cm)

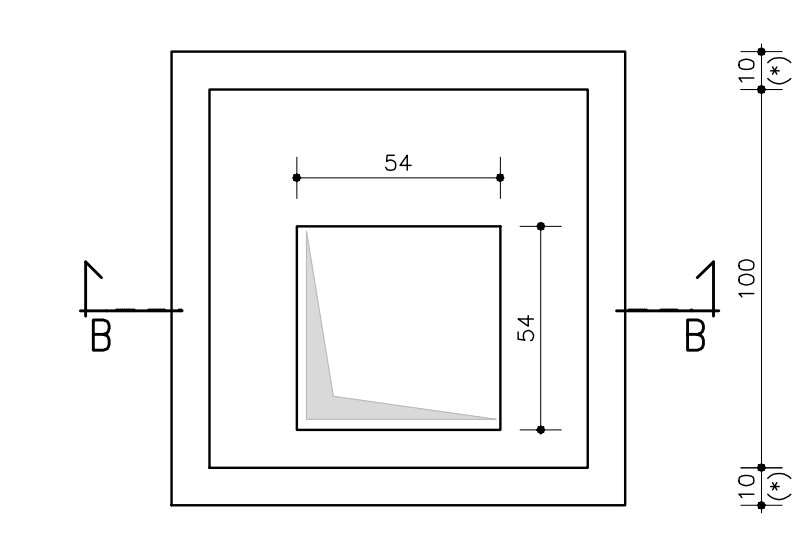


SEZIONE B-B

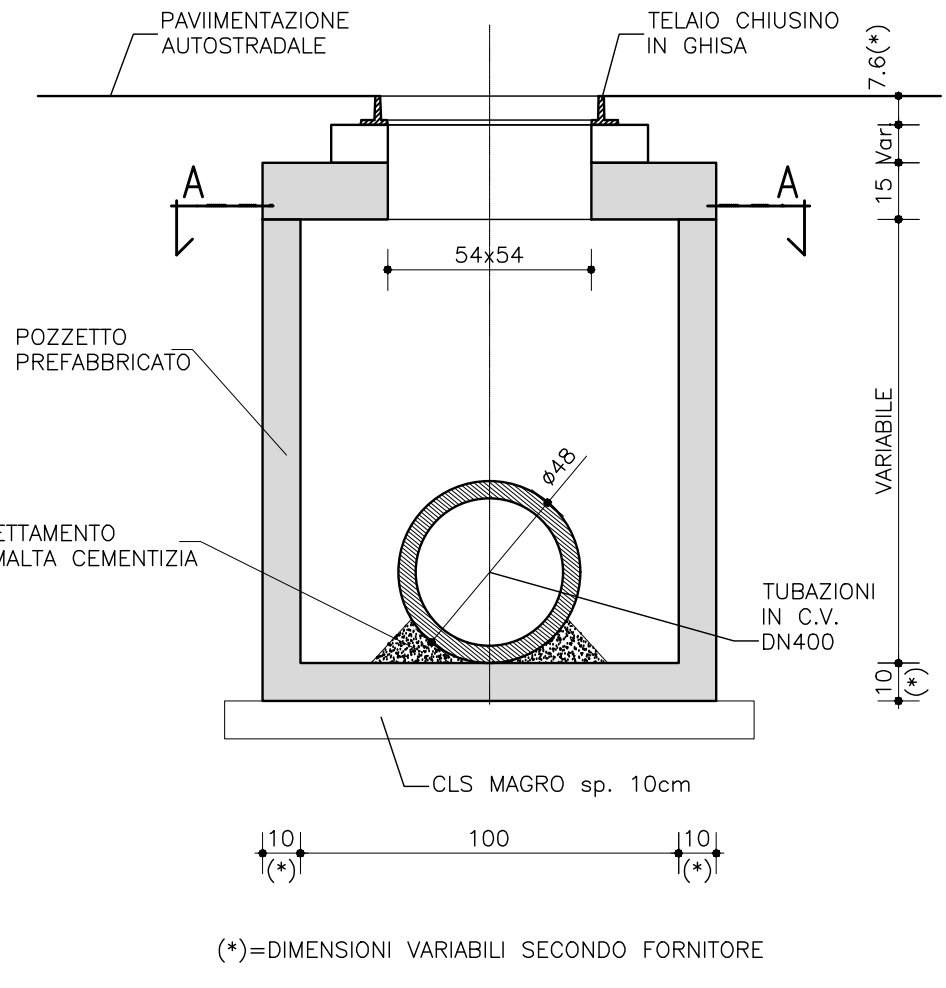


POZZETTO PREFABBRICATO 100x100cm CON CHIUSINO IN GHISA ≥ D400 SCALA 1:20

SEZIONE A-A (misure in cm)

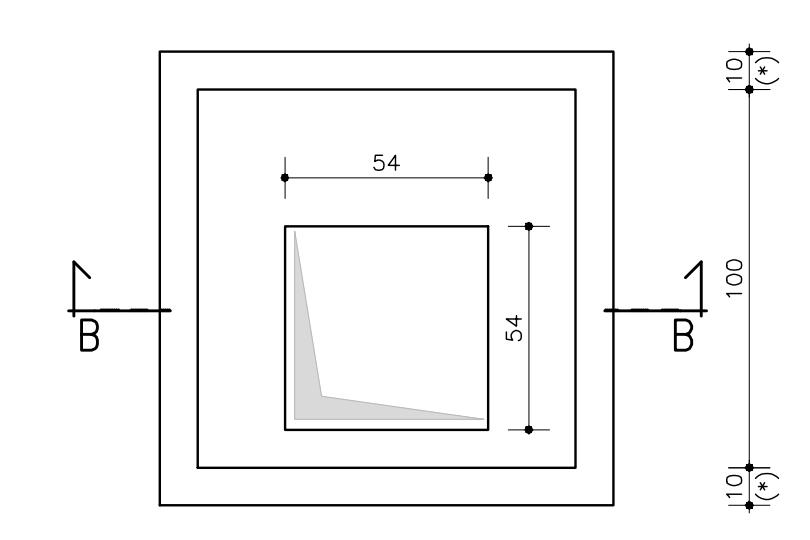


SEZIONE B-B

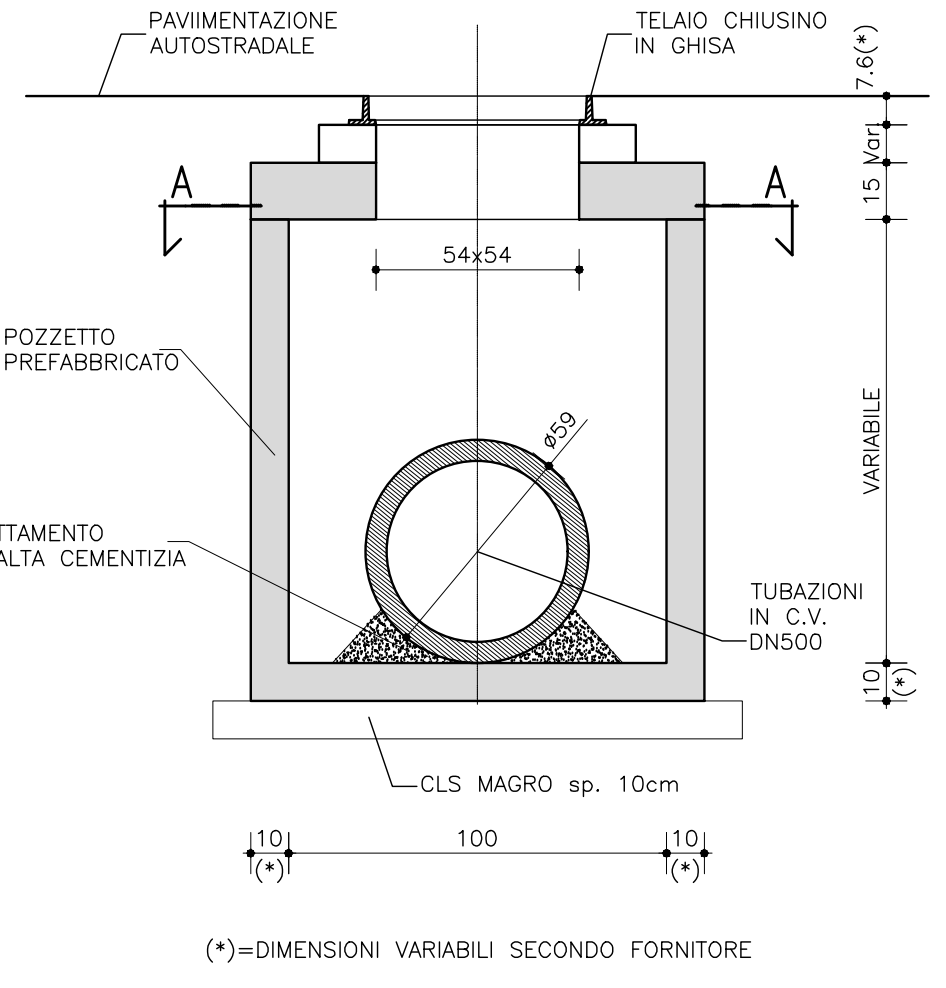


POZZETTO PREFABBRICATO 100x100cm CON CHIUSINO IN GHISA ≥ D400 SCALA 1:20

SEZIONE A-A (misure in cm)

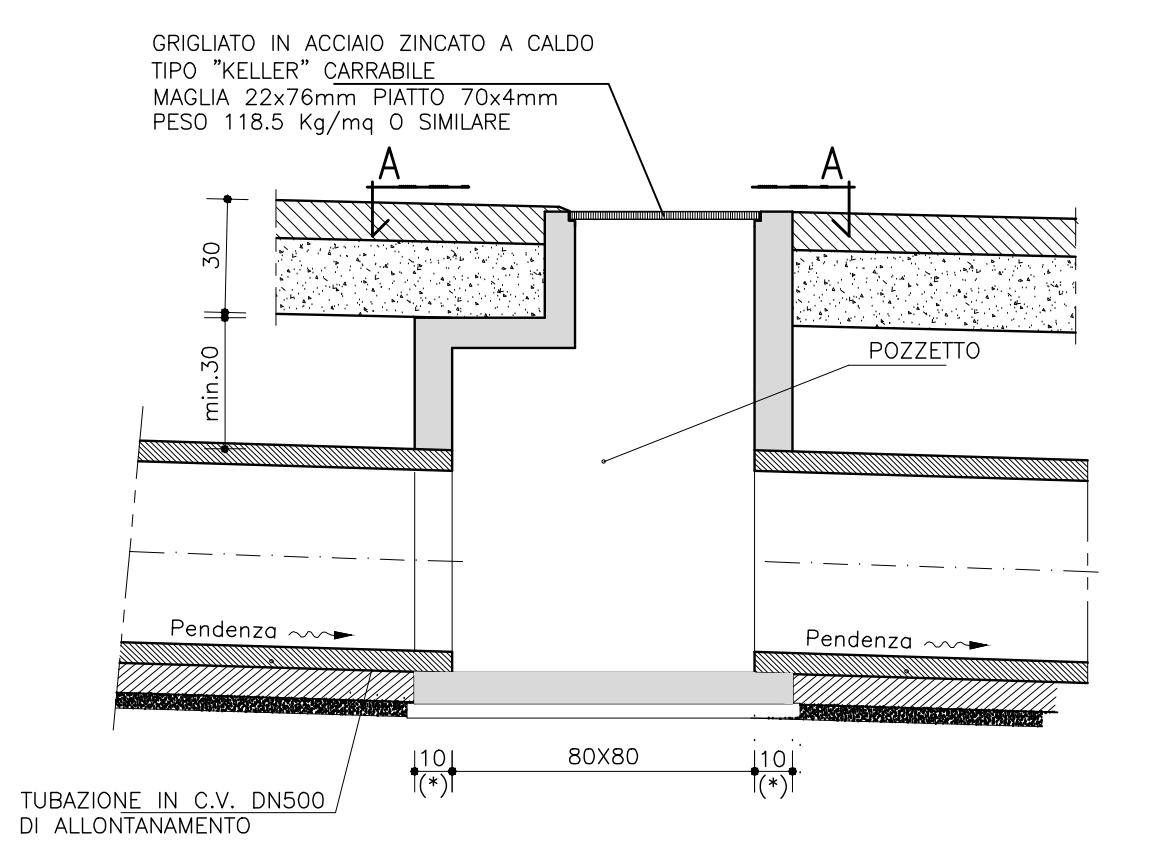


SEZIONE B-B

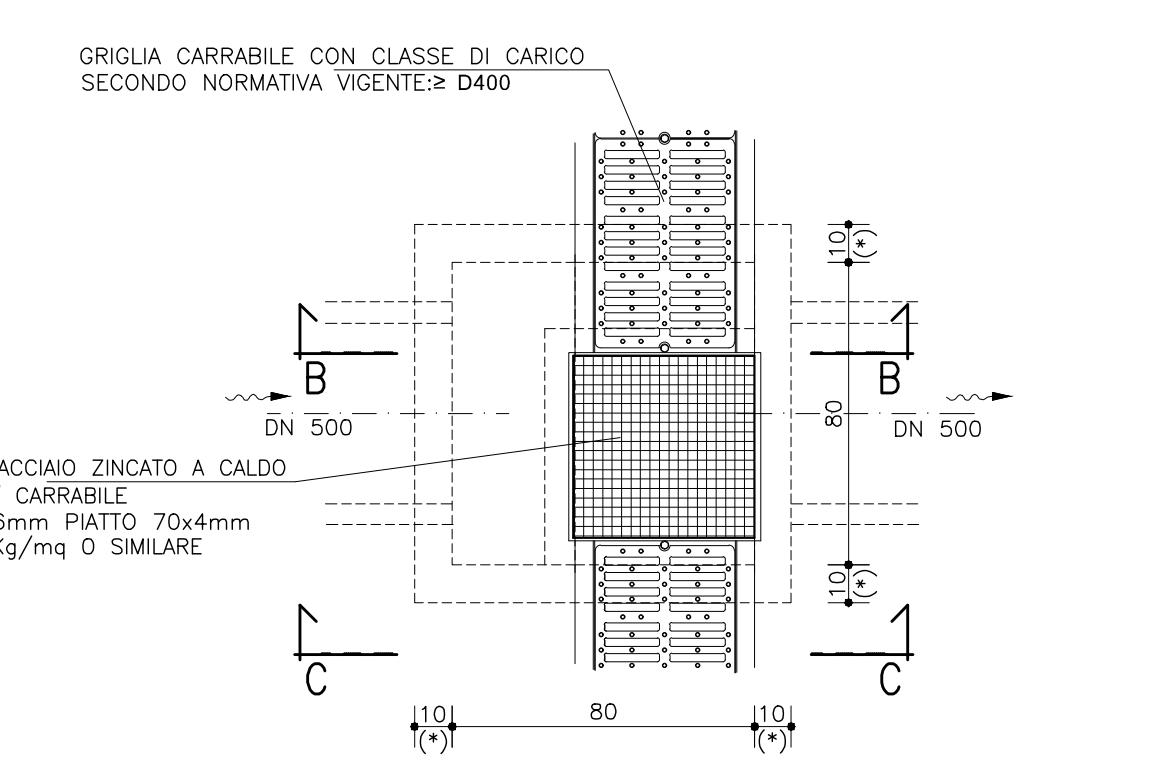


CADITOIA STRADALE CON GRIGLIA CONTINUA SCALA 1:20

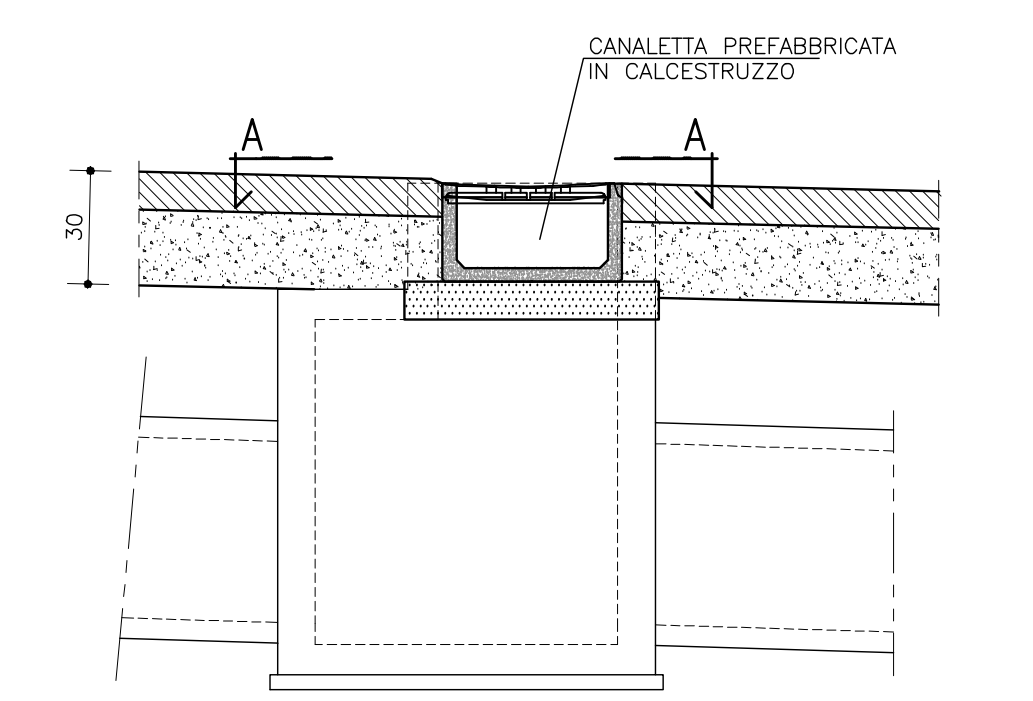
SEZIONE B-B (misure in cm)



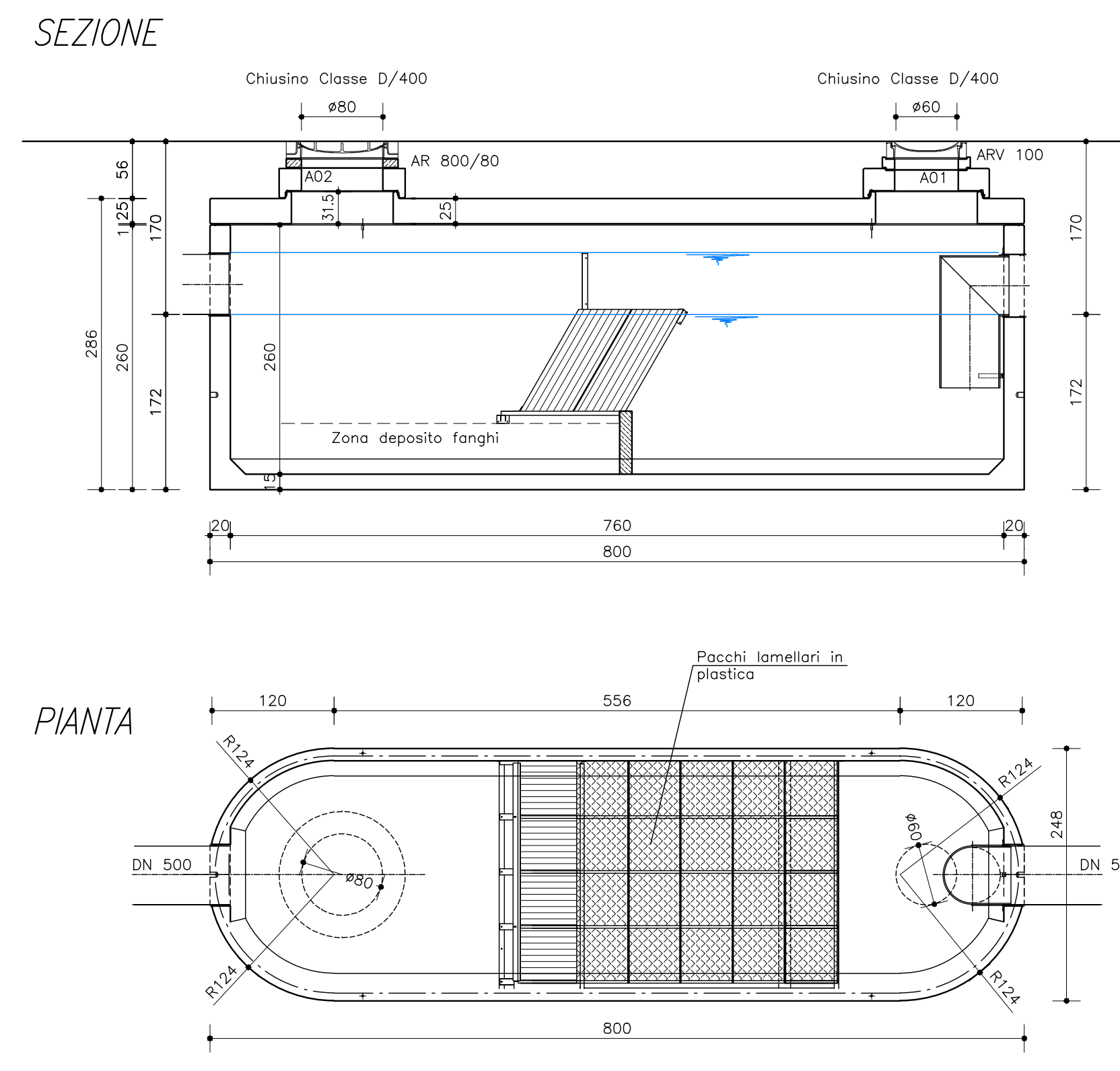
PIANTA A-A



SEZIONE C-C



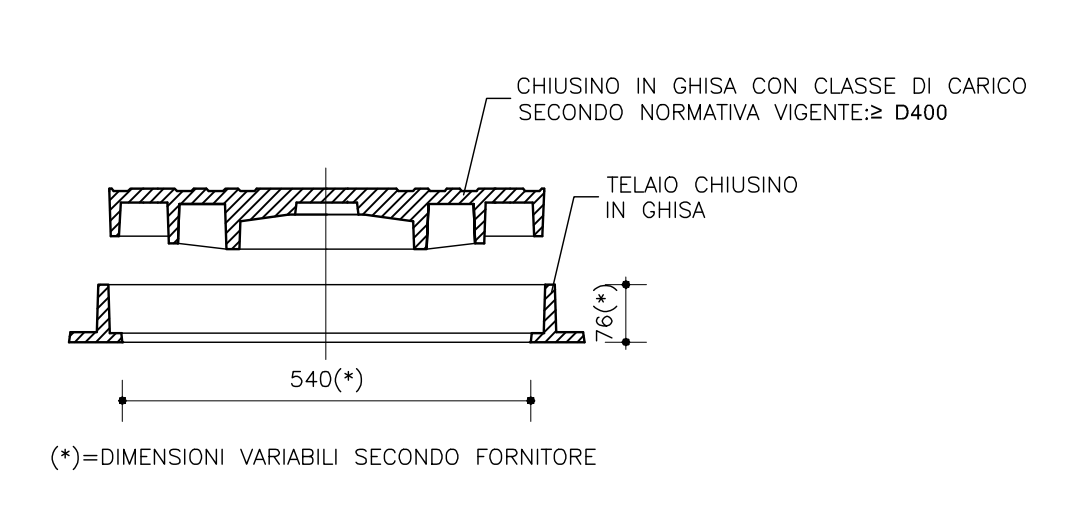
DISOLEATORE LAMELLARE TIPO VIATub 18 OL 300 l/sec SCALA 1:50



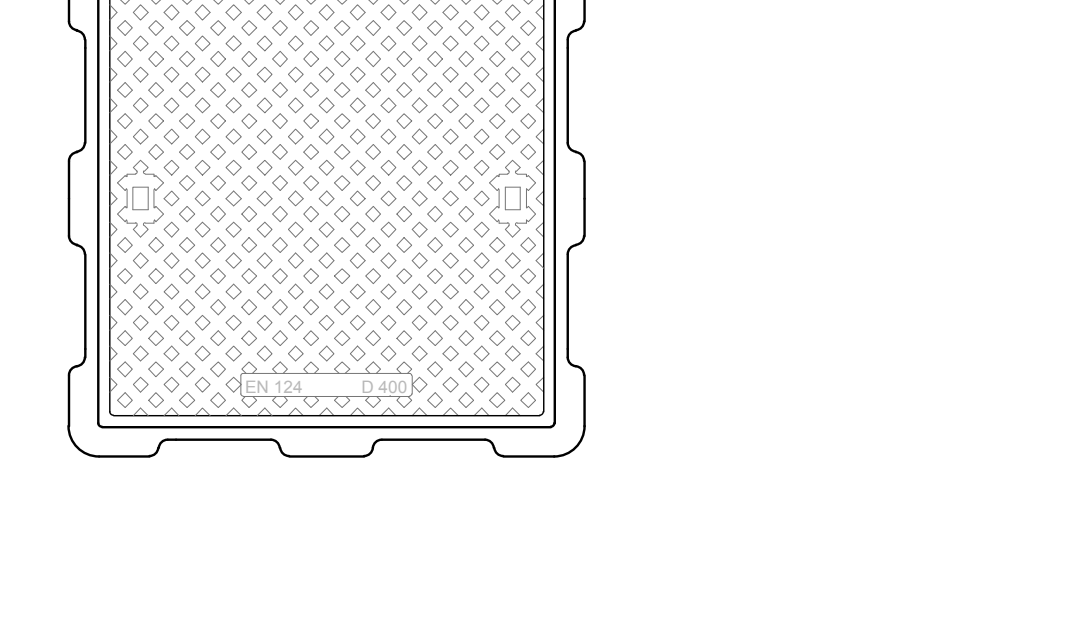
ELEMENTO PIU' PESANTE DA SOLLEVARE 22620 Kg
*CHIUSINO D400
LE VASCHE SONO DOTATE DI GOLPARI PER LA POSA
PER LO SCARICO ATTENDESI A TUTTE LE PRESCRIZIONI DI SICUREZZA
*ARMATURE NELL'ELABORATO 104C_C16166_NV02_C_1_LE_AR_ID_1401

CHIUSINO IN GHISA SCALA 1:10

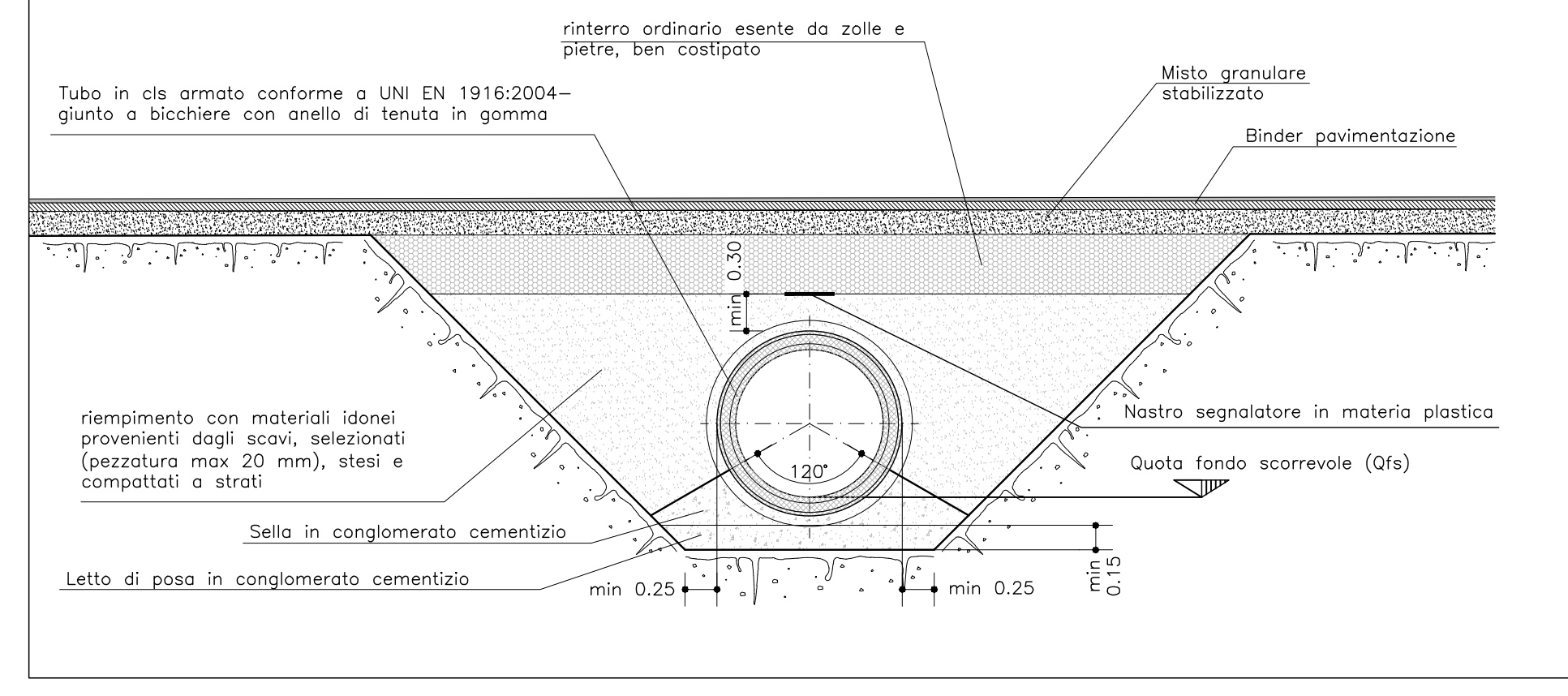
SEZIONE (misure in mm)



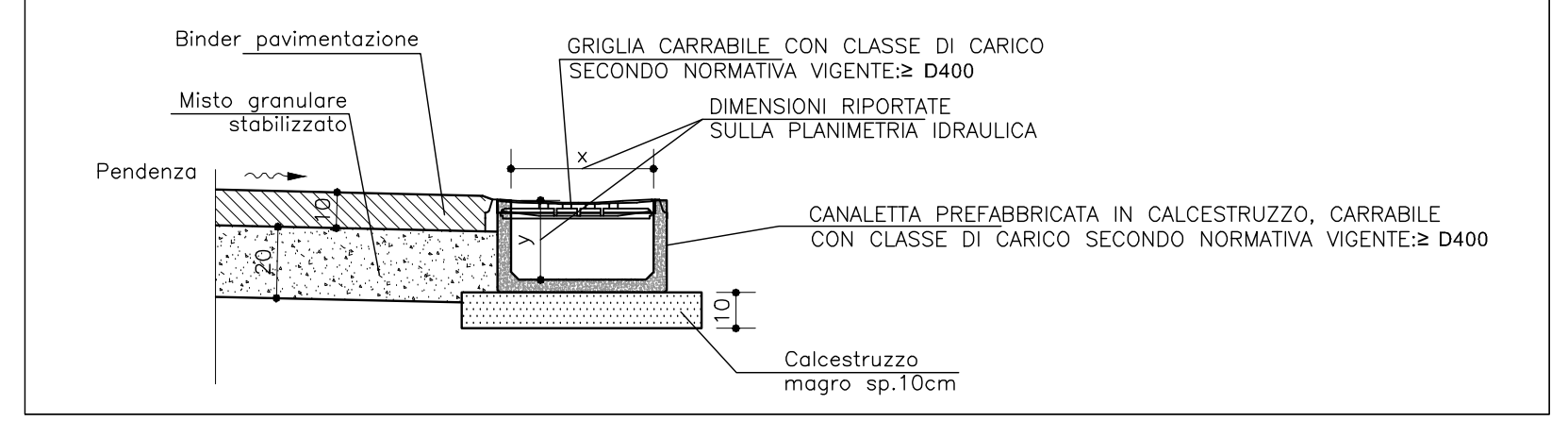
PIANTA

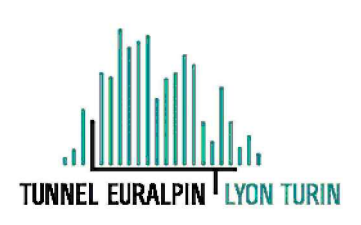



PARTICOLARE POSA TUBI IN CLS SCALA 1:50



PARTICOLARE SCARICO ACQUE NELLE CANALETTE A BORDO PISTA SCALA 1:20



NUOVA LINEA TORINO LIONE - NOUVELLE LIGNE LYON TURIN
PARTE COMUNE ITALO-FRANCESE - PARTIE COMMUNE FRANCO-ITALIENNE
SEZIONE TRANSFRONTALIERA PARTE IN TERRITORIO ITALIANO
SECTION TRANSFRONTALIERE PARTIE EN TERRITOIRE ITALIEN

LOTTO COSTRUTTIVO 1/LOT DE CONSTRUCTION 1
CANTIERE OPERATIVO 04C/CHANTIER DE CONSTRUCTION 04C
SVINCOLO DI CHIOMONTE IN FASE DI CANTIERE
ECHANGEUR DE CHIOMONTE DANS LA PHASE DE CHANTIER
PROGETTO ESECUTIVO - ETUDES D'EXECUTION
CUP C11J0500030001 - CIG 6823295927

SECURITY
PARTICOLARI SMALTIMENTO ACQUE DI PIATTAFORMA

Indice	Data	Modificata	Modifica	Elaborata da	Verificata da	Autore per l'Autore
0	30/08/2017	Revisione a seguito commento TELT	Revisioni varie con convenzione TELT	C. BELTRAMI (*)	L. BARBERIS (INGENIERE ENCL)	F. D'AMBRA (INGENIERE ENCL)
A	29/08/2018	Modifica libro progetto	Modificazioni libro progetto	L. BARBERIS (INGENIERE ENCL)	L. BARBERIS (INGENIERE ENCL)	L. BARBERIS (INGENIERE ENCL)

1 0 4 C C 1 6 1 6 6 N V 0 2 C 3

E P C O C 1 6 4 0 A

SCALA / ECHELLE
1:20 - 1:50

IL PROGETTISTA / DESIGNER
MSIET
Dott. Arch. Carlo GIOVANNETTI
Piazza S. Maria
N. 2726

L'IMPRESA / ENTREPRENEUR
SITAF S.p.A.

IL DIRETTORE DELL'OPERA / MAITRE D'OEUVRE

