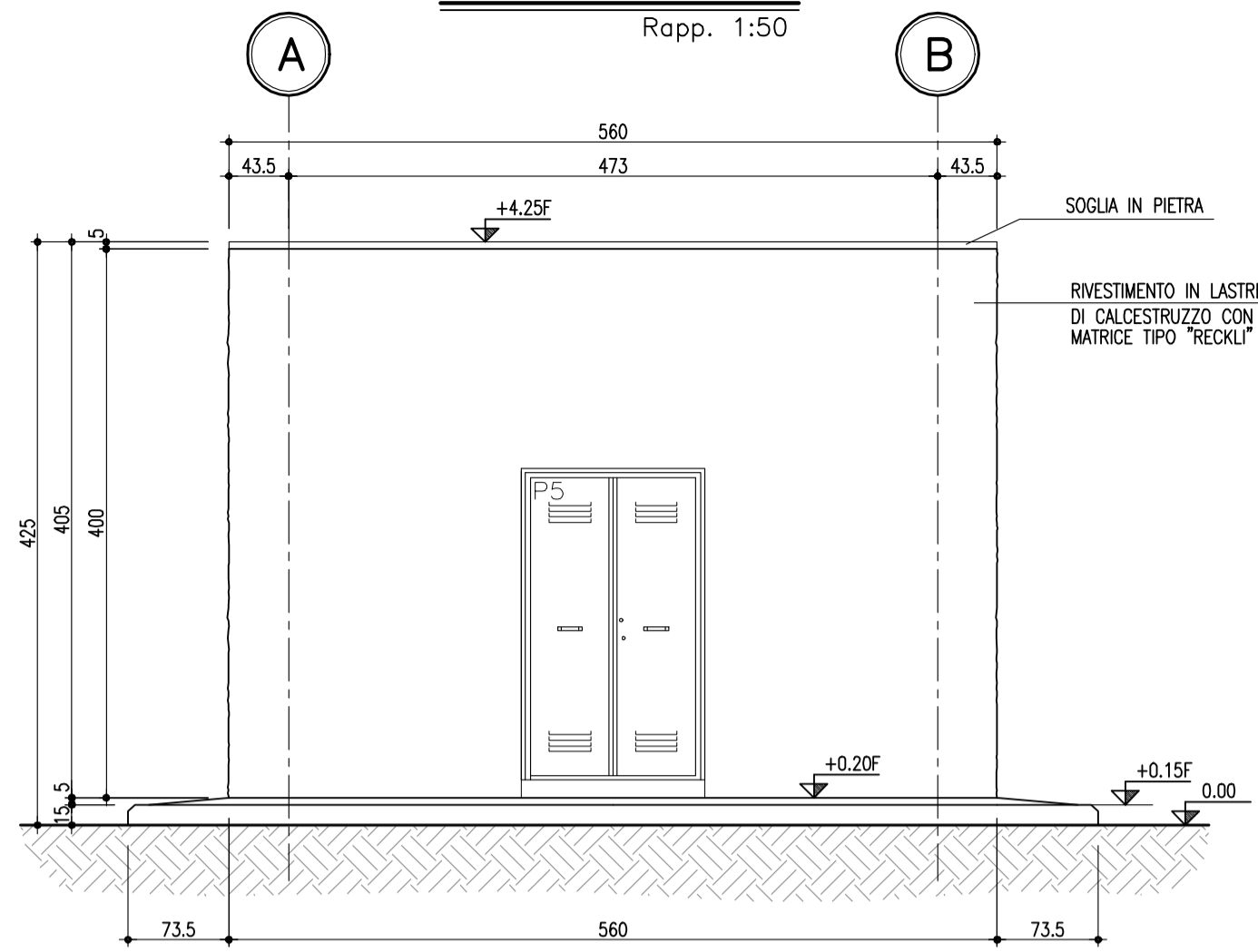


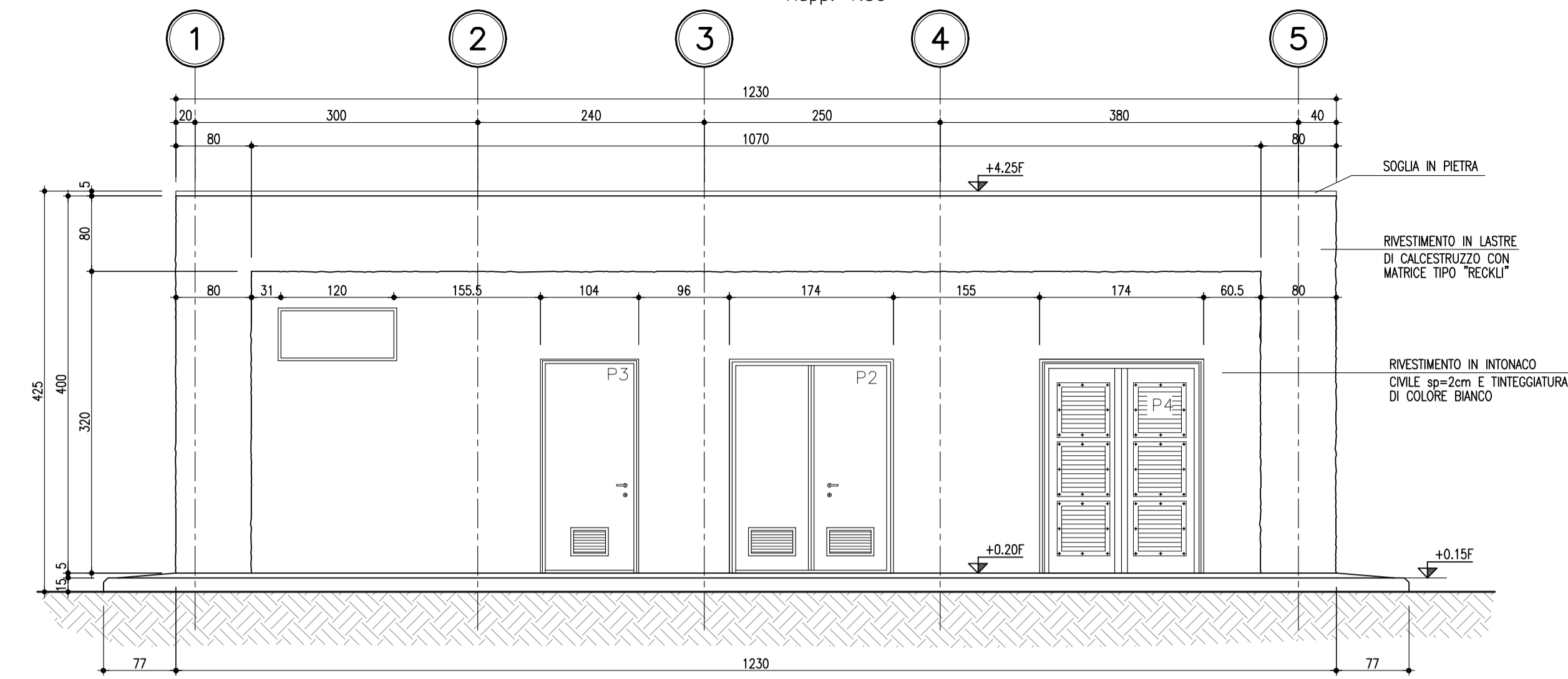
NOTE GENERALI

- TUTTE LE DIMENSIONI SONO ESPRESSE IN CENTIMETRI
- TUTTE LE QUOTE ALTIMETRICHE E LE COORDINATE SONO ESPRESSE IN METRI
- LE QUOTE ESPRESSE SONO DI PROGETTO

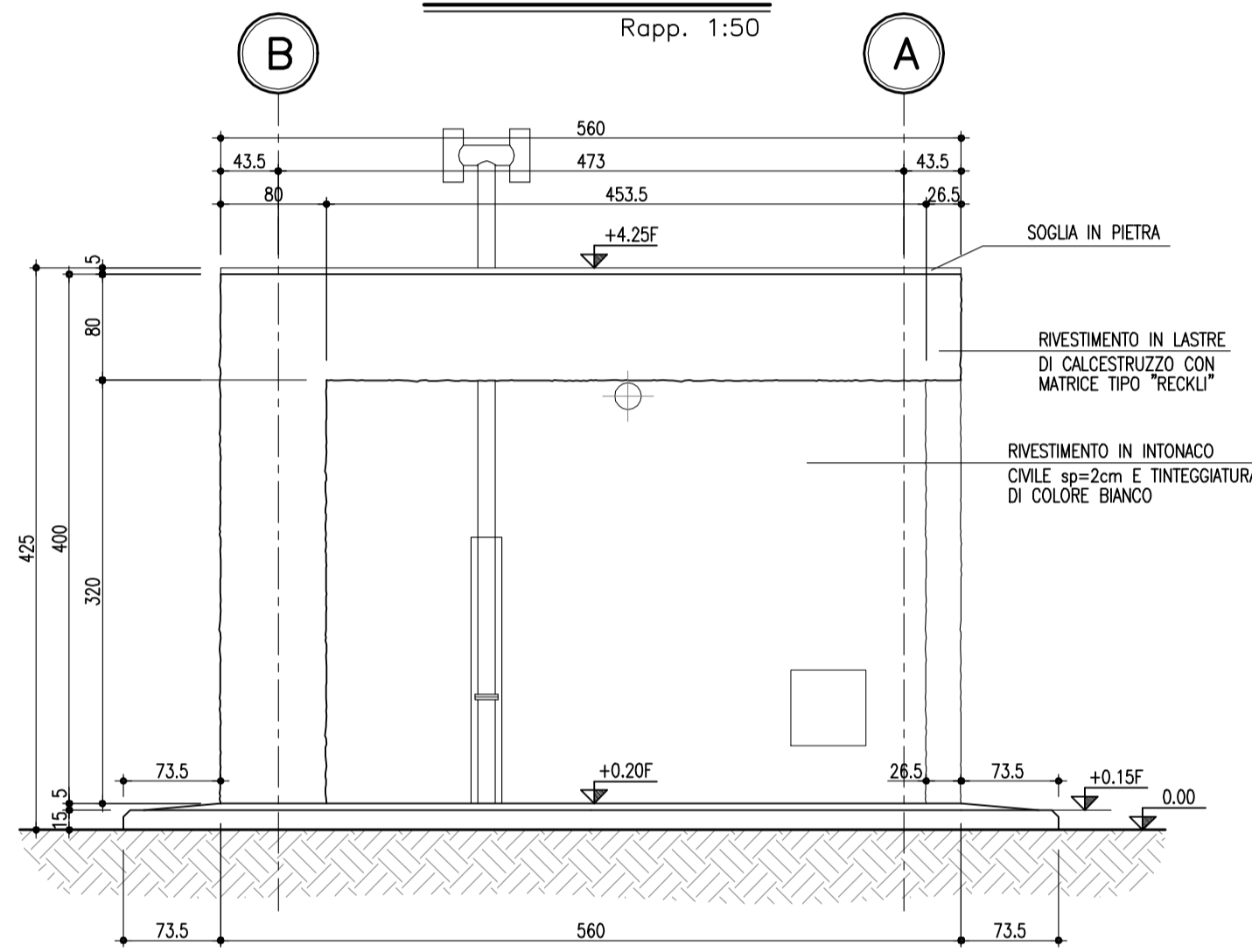
PROSPETTO B
Rapp. 1:50



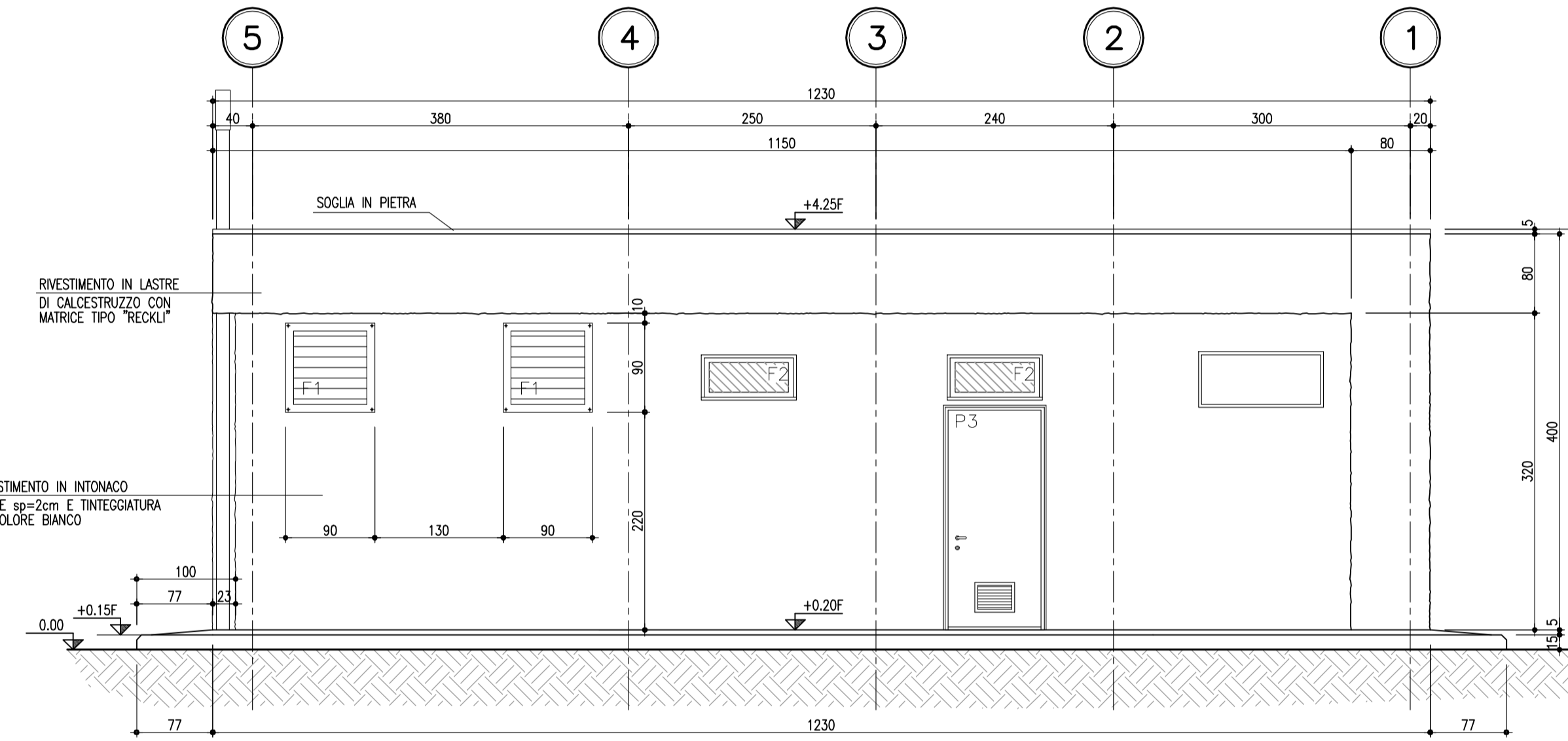
PROSPETTO A
Rapp. 1:50



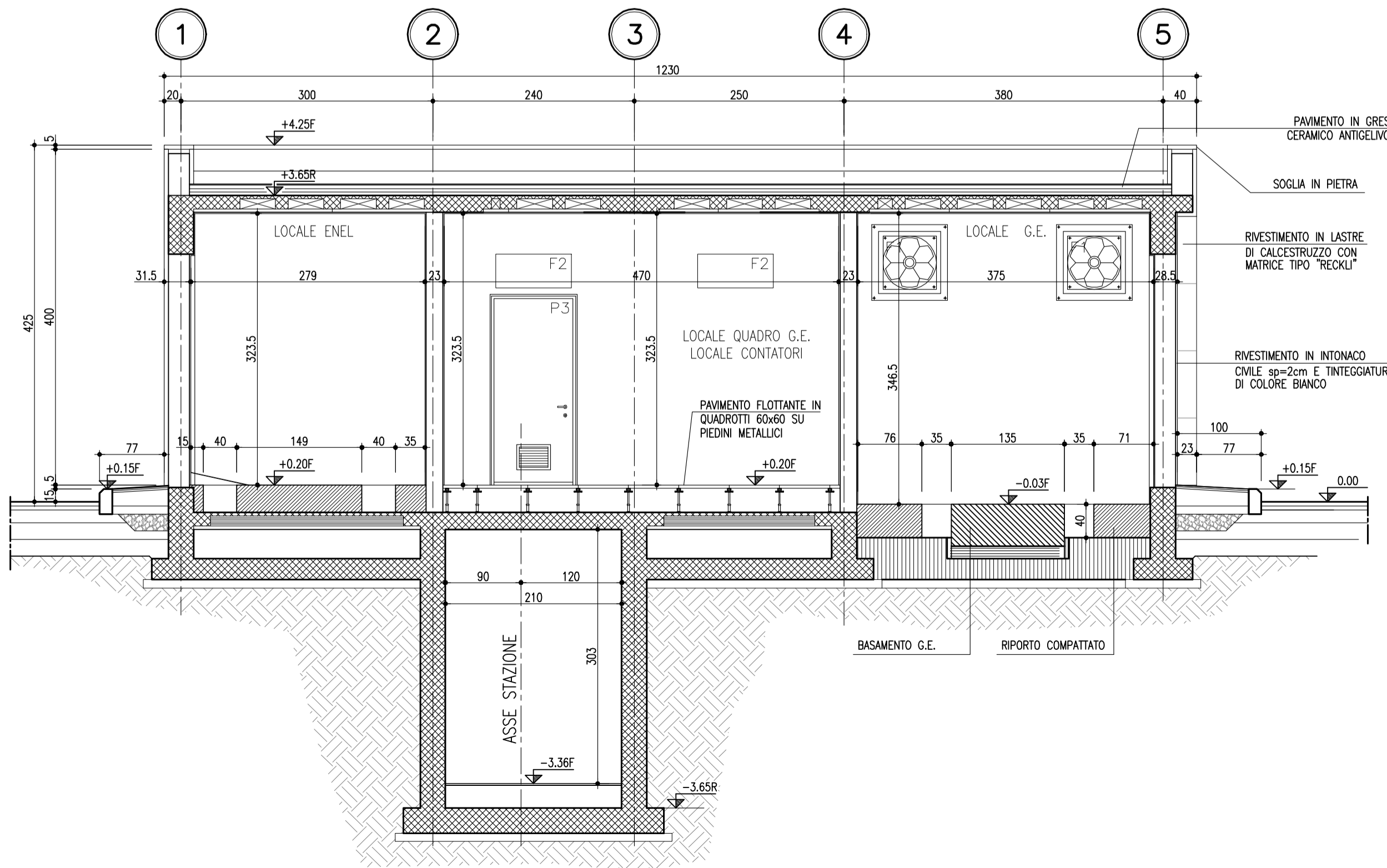
PROSPETTO D
Rapp. 1:50



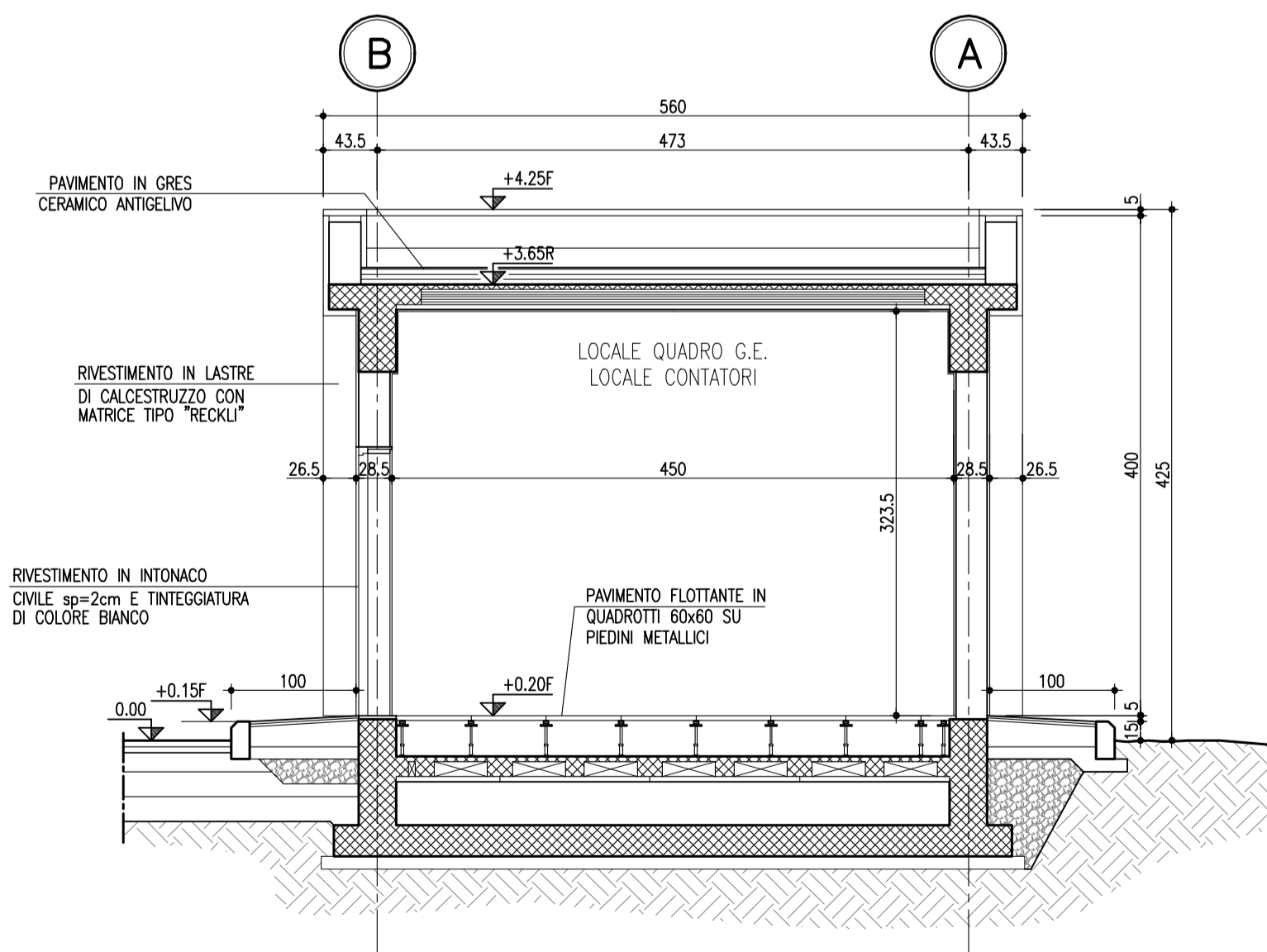
PROSPETTO C
Rapp. 1:50



SEZIONE B-B
Rapp. 1:50



SEZIONE A-A
Rapp. 1:50



Società Autostrada Tirrenica p.A.
GRUPPO AUTOSTRADALE PER L'ITALIA S.p.A.

AUTOSTRADA (A12) : ROSIGNANO – CIVITAVECCHIA
LOTTO 4
TRATTO: GROSSETO SUD-FONTEBLANDA
PROGETTO DEFINITIVO

INFRASTRUTTURA STRATEGICA DI PREMINENTE INTERESSE NAZIONALE LE CUI PROCEDURE DI APPROVAZIONE SONO REGOLATE DALL' ART. 161 DEL D.LGS. 163/2006

S4 - BARRIERA DI ESAZIONE DI FONTEBLANDA AL Km 16+050
PARTE STRADALE
FABBRICATO CABINA ELETTRICA
PROSPETTI E SEZIONI

IL RESPONSABILE PROGETTAZIONE SPECIALISTICA Ing. Fulvio Di Taddeo Ord. Ingg. Teramo N.368 RESPONSABILE UFFICIO SVE/PCM	IL RESPONSABILE INTEGRAZIONE PRESTAZIONI SPECIALISTICHE Ing. Alessandro Afti Ord. Ingg. Milano N. 20015 COORDINATORE GENERALE APS	IL DIRETTORE TECNICO Ing. Maurizio Torreali Ord. Ingg. Milano N. 16492 RESPONSABILE DIREZIONE SVILUPPO INFRASTRUTTURE
--	---	---

RIFERIMENTO ELABORATO DIRETTORE codice commessa N.Prog. unita' n. progressivo 12 12 1401 PCM101	DATA: FEBBRAIO 2011 REVISIONE n. data SCALA: 1:50
---	--

spea ingegneria europea autostada	ELABORAZIONE GRAFICA A CURA DI : ELABORAZIONE PROGETTUALE A CURA DI : IL RESPONSABILE UFFICIO/UNITA'
---	--

RESPONSABILE DI COMMESSA Ing. Giambattista Brancaccio Ord. Ingg. Roma N. 15710 COORDINATORE OPERATIVO DI PROGETTO	VISTO DEL COMMITTENTE 	VISTO DEL CONCEDENTE
--	---------------------------	--------------------------

IL PRESENTE DOCUMENTO NON POTRA' ESSERE COPIATO, RIPRODOTTO O ALTRIMENTI PUBBLICATO, IN TUTTO O IN PARTE, SENZA IL CONSENSO SCRITTO DELLA SOC. AUTOSTRADA PER L'ITALIA S.P.A. - CON UTILIZZO NON AUTORIZZATO SANE' PERSEGUITO A NORMA DI LEGGE. THIS DOCUMENT MAY NOT BE COPIED, REPRODUCED OR PUBLISHED, EITHER IN PART OR IN ITS ENTIRETY, WITHOUT THE WRITTEN PERMISSION OF SOC. AUTOSTRADA PER L'ITALIA S.P.A. UNAUTHORIZED USE WILL BE PROSECUTED BY LAW.