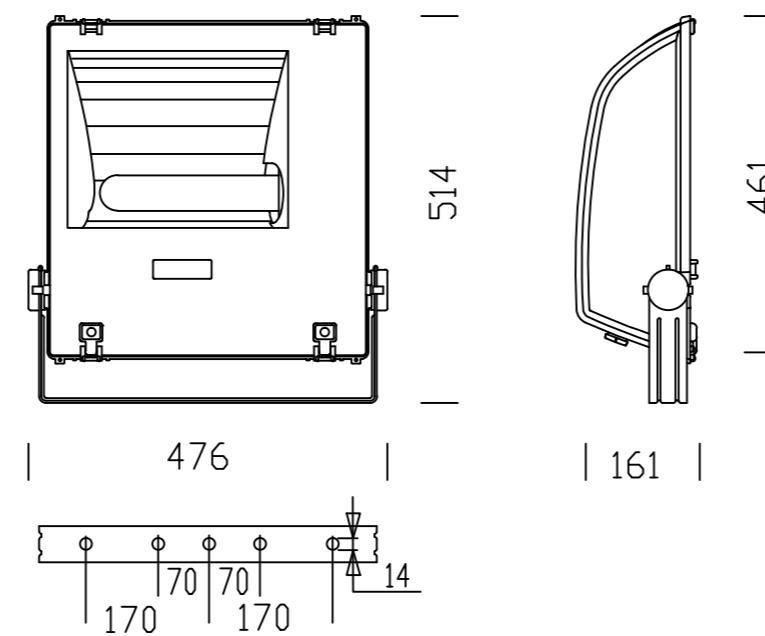
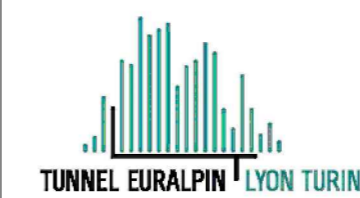
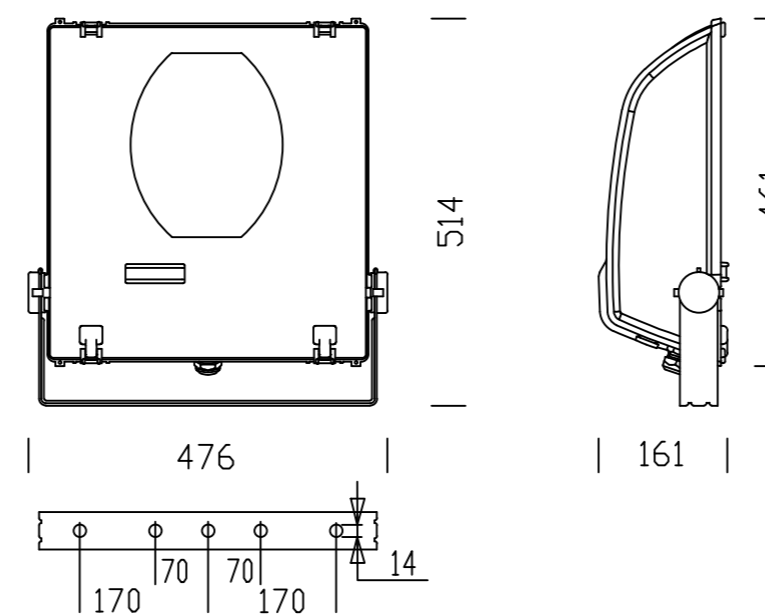


CORPO ILLUMINANTE – INSTALLAZIONE DA PALO
TIPO 1803 RODIO 3 ASIMMETRICO DOPPIO ISOLAMENTO (o equivalente)



CORPO ILLUMINANTE – INSTALLAZIONE DA PALO
TIPO 1805 RODIO 3 STRADALE (o equivalente)



**NUOVA LINEA TORINO LIONE - NOUVELLE LIGNE LYON TURIN
PARTE COMUNE ITALO-FRANCESE - PARTIE COMMUNE FRANCO-ITALIENNE
SEZIONE TRANSFRONTALIERA PARTE IN TERRITORIO ITALIANO
SECTION TRANSFRONTALIERE PARTIE EN TERRITOIRE ITALIEN
LOTTO COSTRUTTIVO 1/LOT DE CONSTRUCTION 1
CANTIERE OPERATIVO 04C/CHANTIER DE CONSTRUCTION 04C
SVINCOLO DI CHIOMONTE IN FASE DI CANTIERE -
ECHANGEUR DE CHIOMONTE DANS LA PHASE DE CHANTIER
PROGETTO ESECUTIVO - ETUDES D'EXECUTION
CUP C11J05000030001 - CIG 6823295927**

**SECURITY
PARTICOLARE CORPI ILLUMINANTI**

Indice	Date / Data	Modifications / Modifiche	Elabbi par / Concepto da	Vérifié par / Controllato da	Autorisé par / Autorizzato da
0	28/02/2017	Prima emissione Première diffusion	C.BELTRAMI (-)	A.LOVISOLO (MUSINET ENG.)	C.GIOVANNETTI (MUSINET ENG.)
A	30/09/2017	Revisione a seguito commenti TELT Révision suite aux commentaires TELT	C.BELTRAMI (-)	A.LOVISOLO (MUSINET ENG.)	C.GIOVANNETTI (MUSINET ENG.)
B	29/06/2018	Modifica titolo progetto/ Modifications titre du projet	A.BIANCHI (MUSINET ENG.)	A.LOVISOLO (MUSINET ENG.)	L.BARBERIS (MUSINET ENG.)

C	0	C	C	1	6	1	6	6	N	V	0	2	C	3						
Cal. Liv. Cal. Trac.	Lotto/Lot	Contratto/Contrat		Opera/Oeuvre				Tratto Tronçon	Parte Partie	E		P	L	O	C	1	6	3	4	B
										Fase Phase		Tipo documento Type de document		Oggetto Objet		Numero documento Numero de document		Indice Index		

INTEGRAZIONE PRESTAZIONI SPECIALISTICHE/ /INTEGRATION SPECIALISTE  Dott. Ing. Andrea LOVISOLO Albo di Torino N° 11173 S	IL PROGETTISTA LE DESIGNER  Dott. Arch. Corrado GIOVANNETTI Albo di Torino N° 2736	L'APPALTA TOREALE/ENTREPRENEUR 	IL DIRETTORE DEI LAVORI LE MAÎTRE D'ŒUVRE
--	--	--	---

SCALA / ÉCHELLE

1:5

