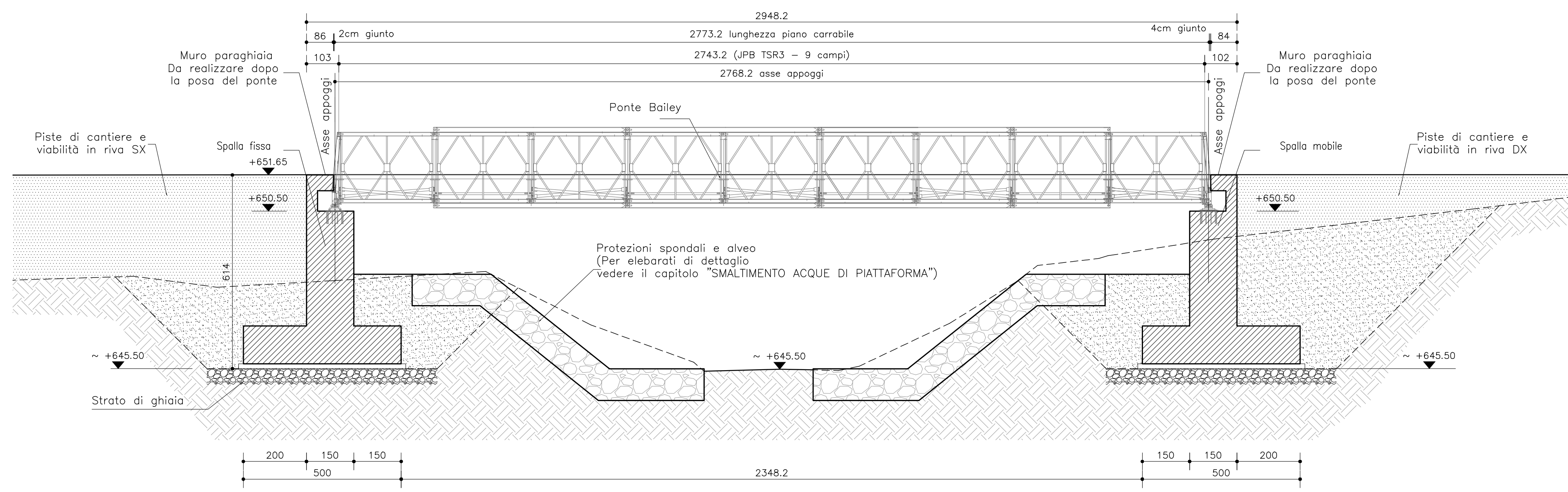
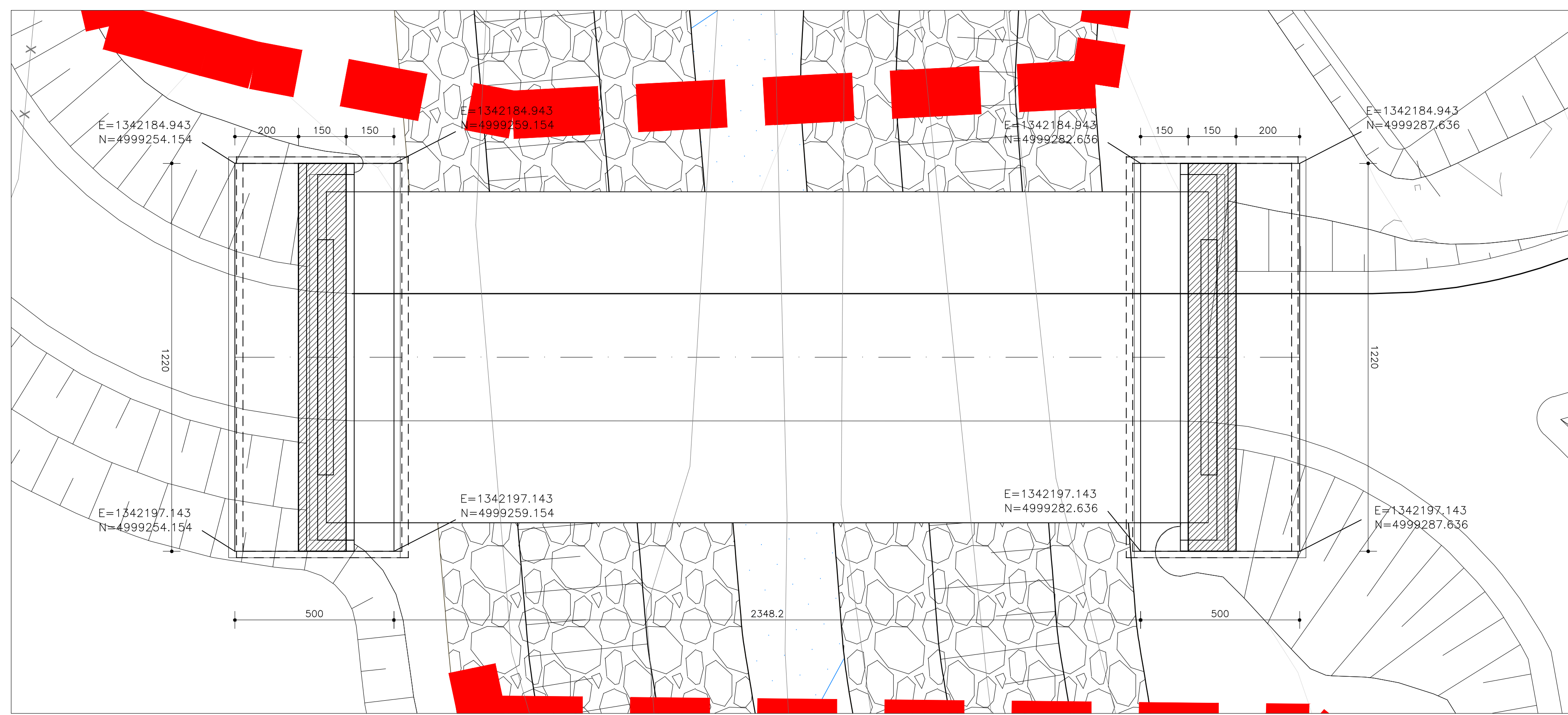


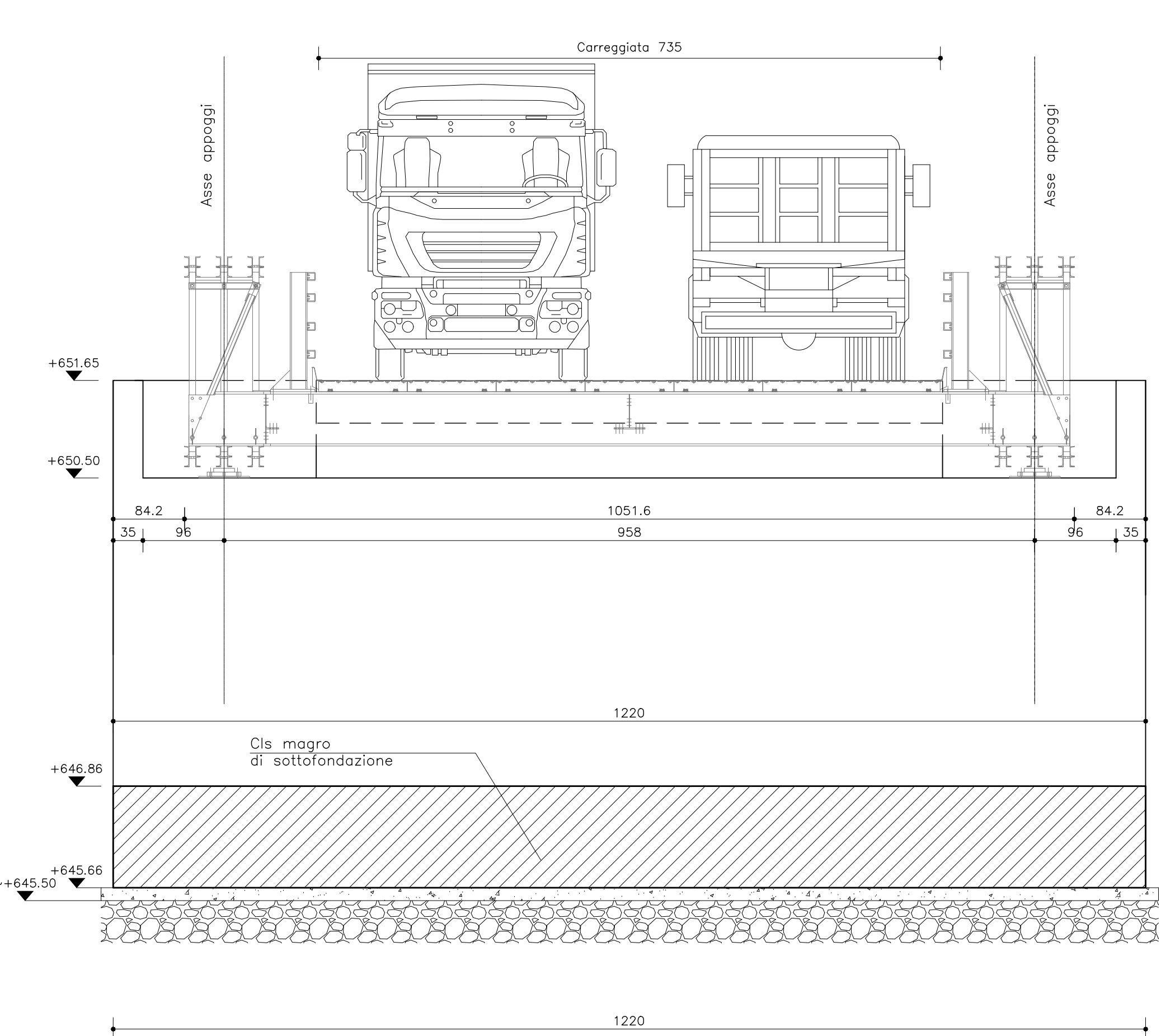
Sezione longitudinale
Scala 1:100



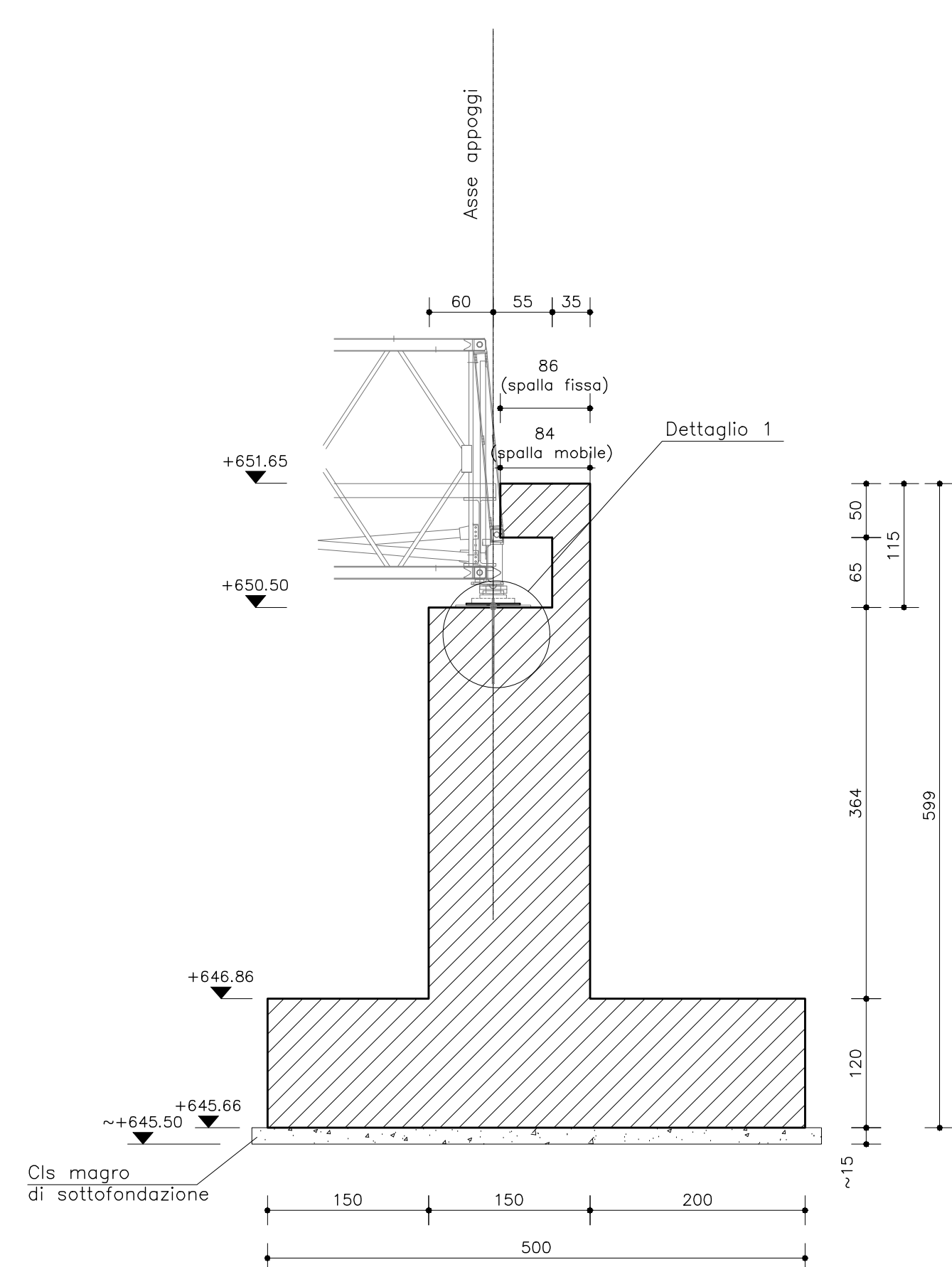
Pianta fondazioni
Scala 1:100



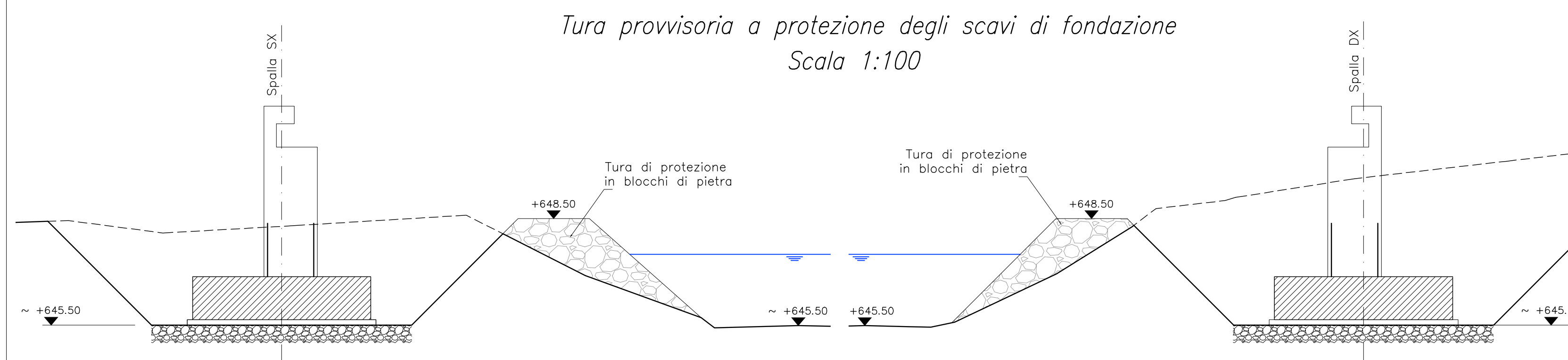
Sezione trasversale (spalla fissa)
Scala 1:50



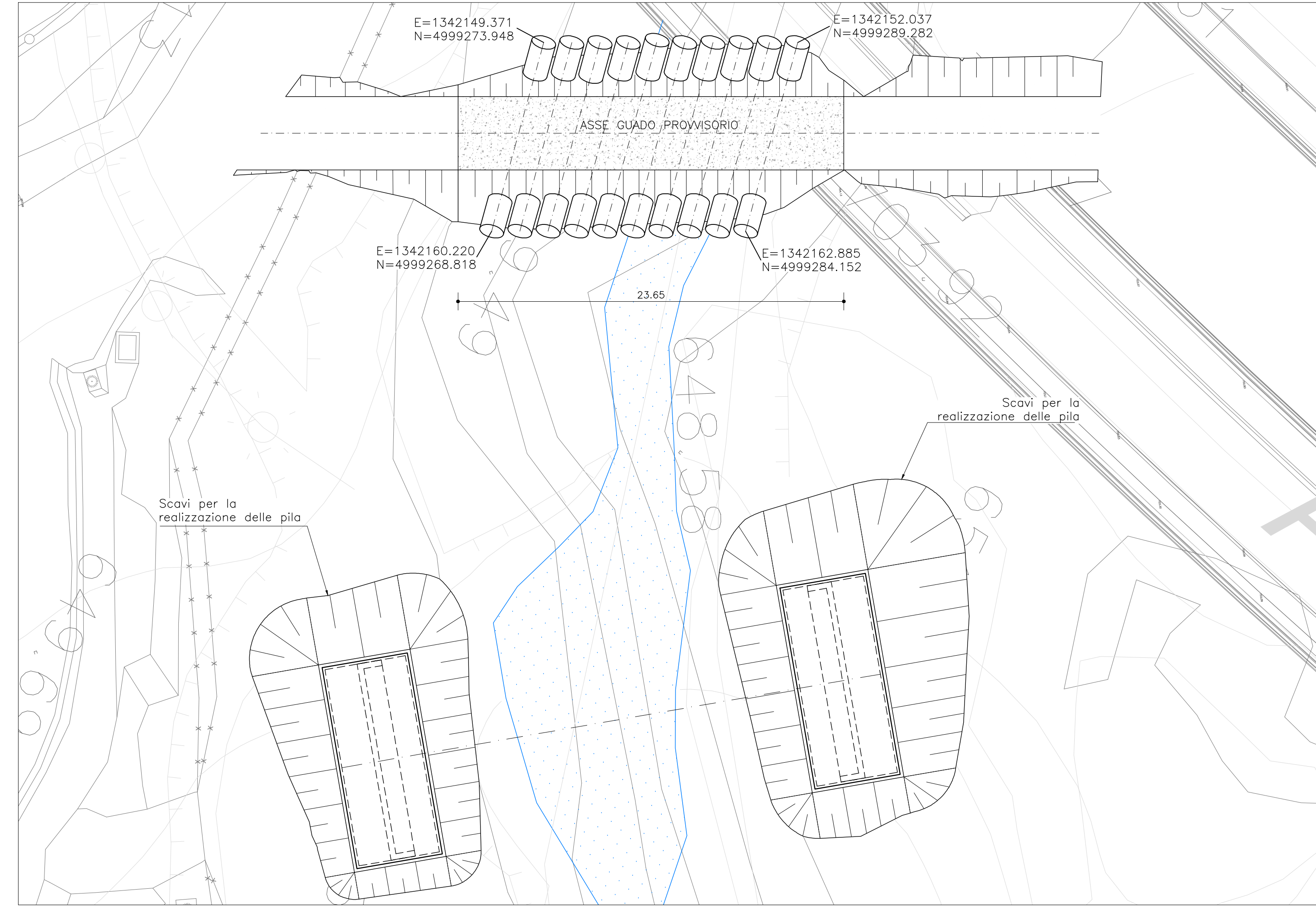
Sezione longitudinale
Scala 1:50



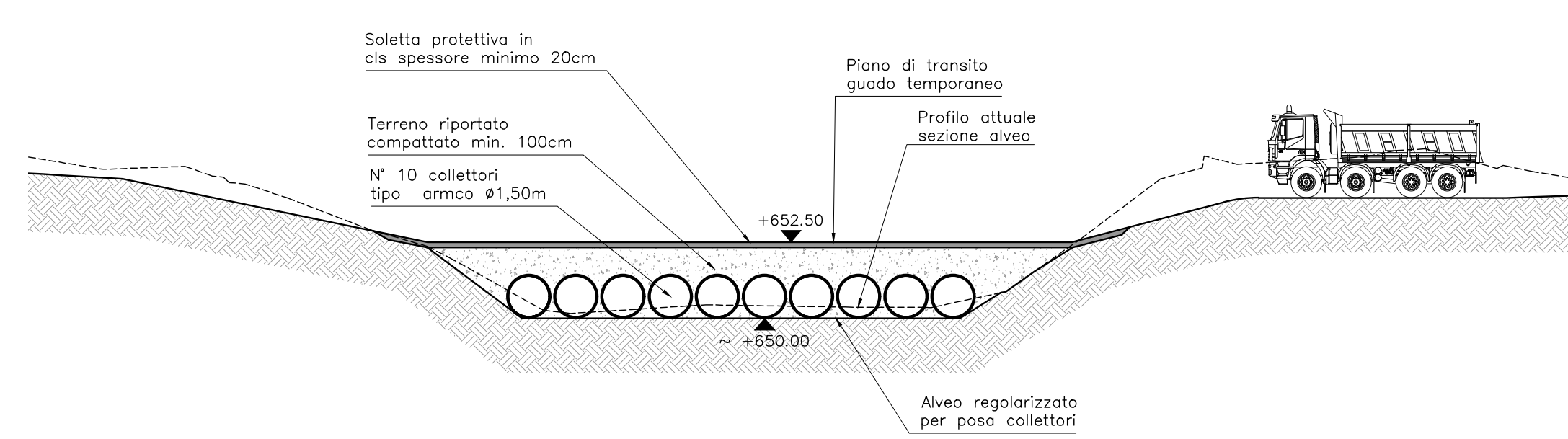
Tura provvisoria a protezione degli scavi di fondazione
Scala 1:100



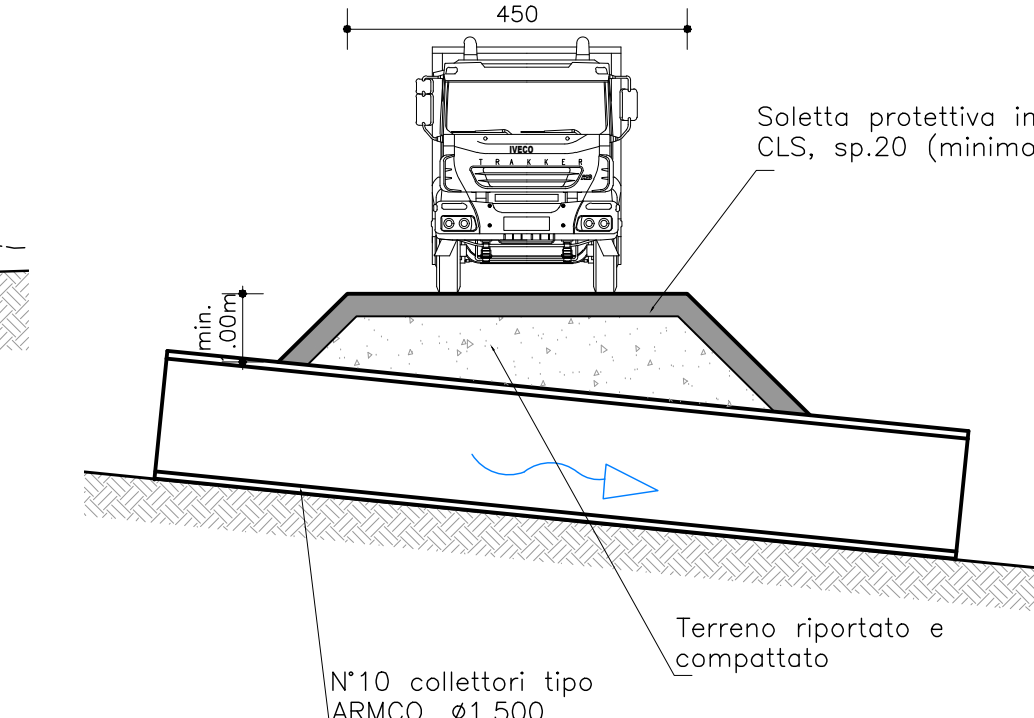
Guado provvisorio per accesso riva SX - Pianta
Scala 1:200



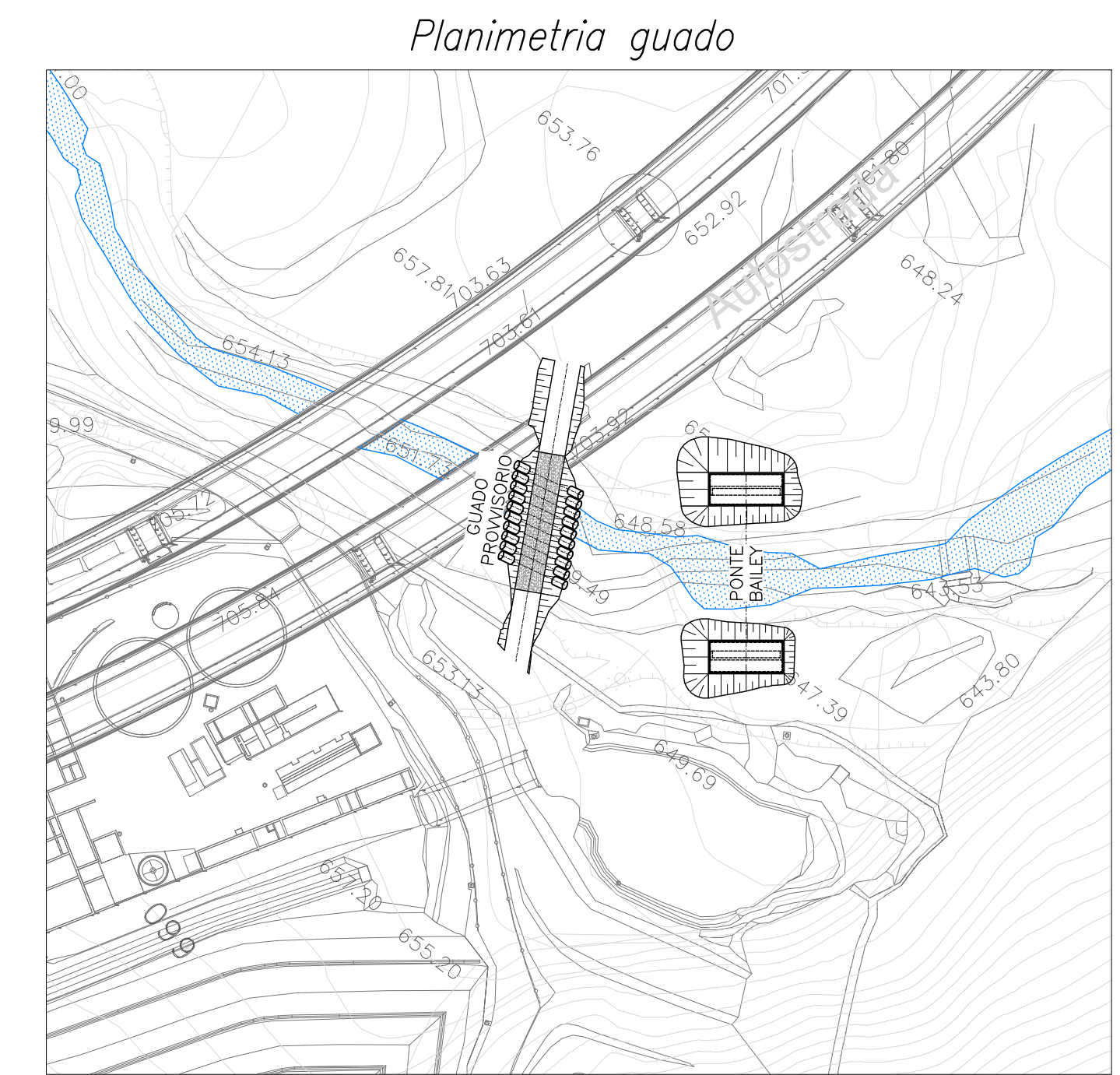
Sezione longitudinale
Scala 1:200



Sezione trasversale
Scala 1:100

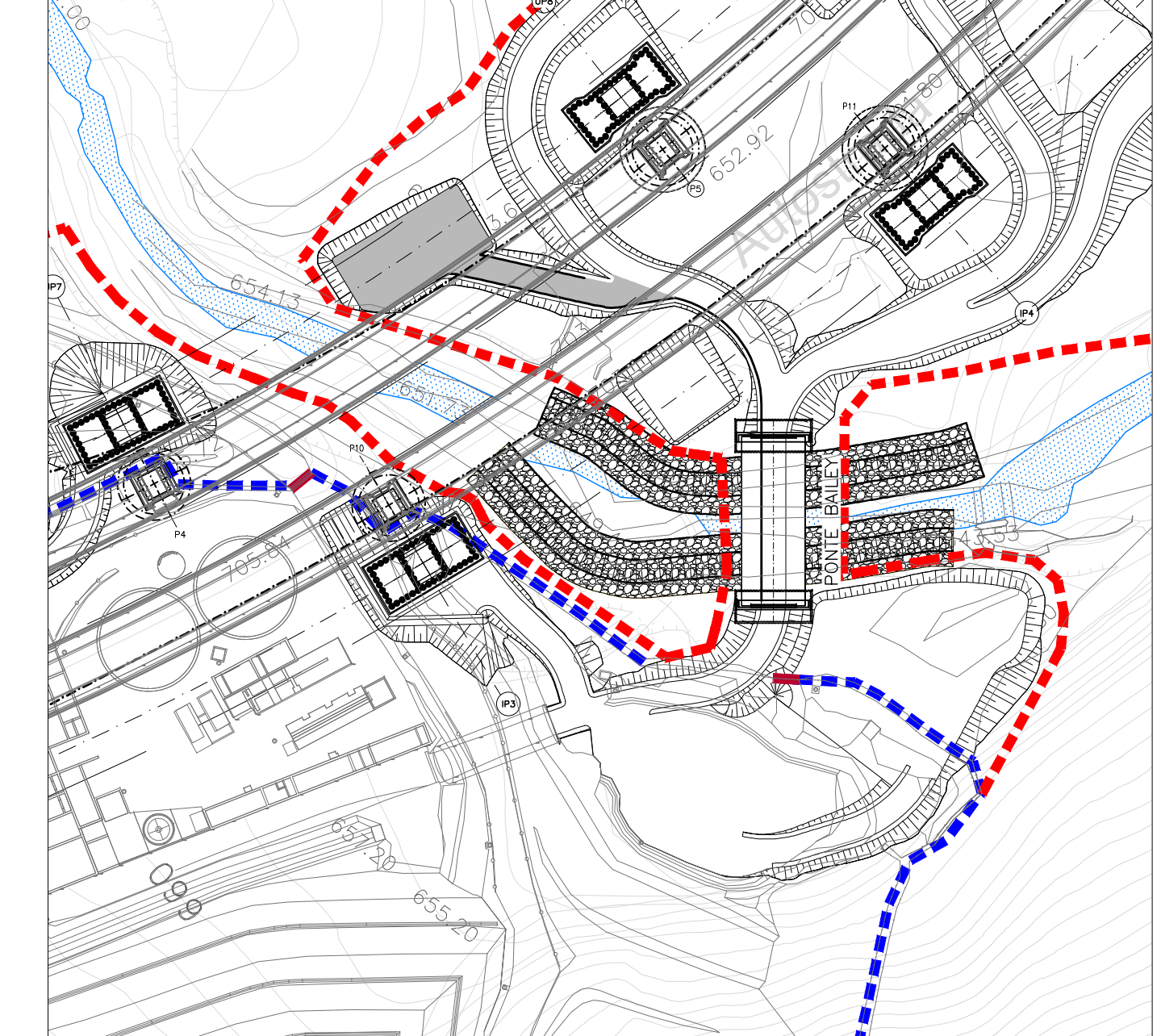


Planimetria di inquadramento
Scala 1:1000



Planimetria guado

Planimetria ponte Bailey

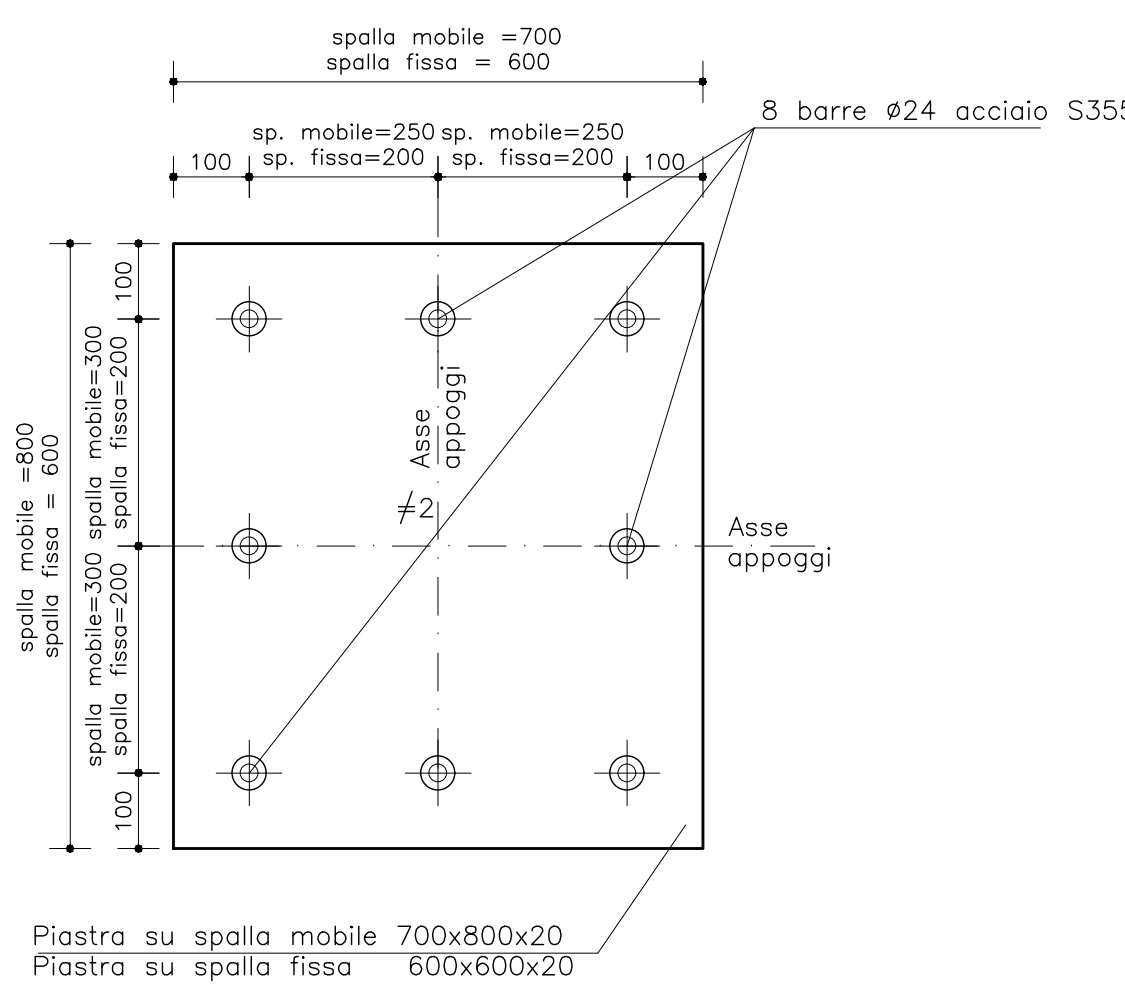


PRESCRIZIONI MATERIALI - SPALLE

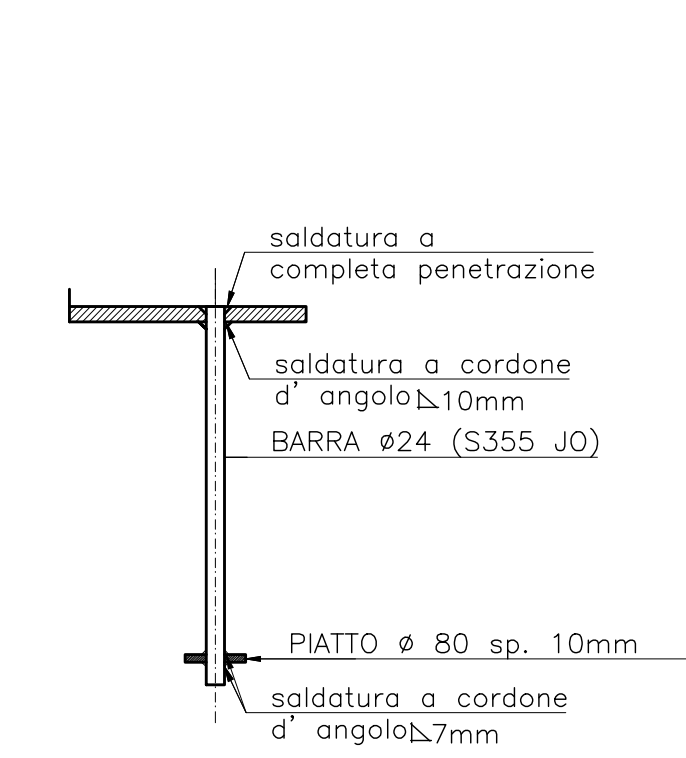
Calcestruzzo	UNI EN 206-1	Classe di resistenza max nominale (N/mm²)	Dimensione massima nominale aggregati (mm)	Classe di consistenza	Classe di consistenza ambientale	Tipologia strutturale	Copertura c.d. (da 0 a 200)
GETTI IN OPERA:							
Sottosfondazioni	C12/15	-	-	-	-	Non Armato	-
Fondazioni	C25/30	32	XC2	S4	Armato	50 mm	-
Elevazioni	C32/40	32	XC4+XF2	S4	Armato	50 mm	-

ACCIAIO PER OPERE IN C.A.
Armatura ordinaria in acciaio ad aderenza migliorata e reti elettrosaldate
Acciaio B450C (DM.14.01.08)

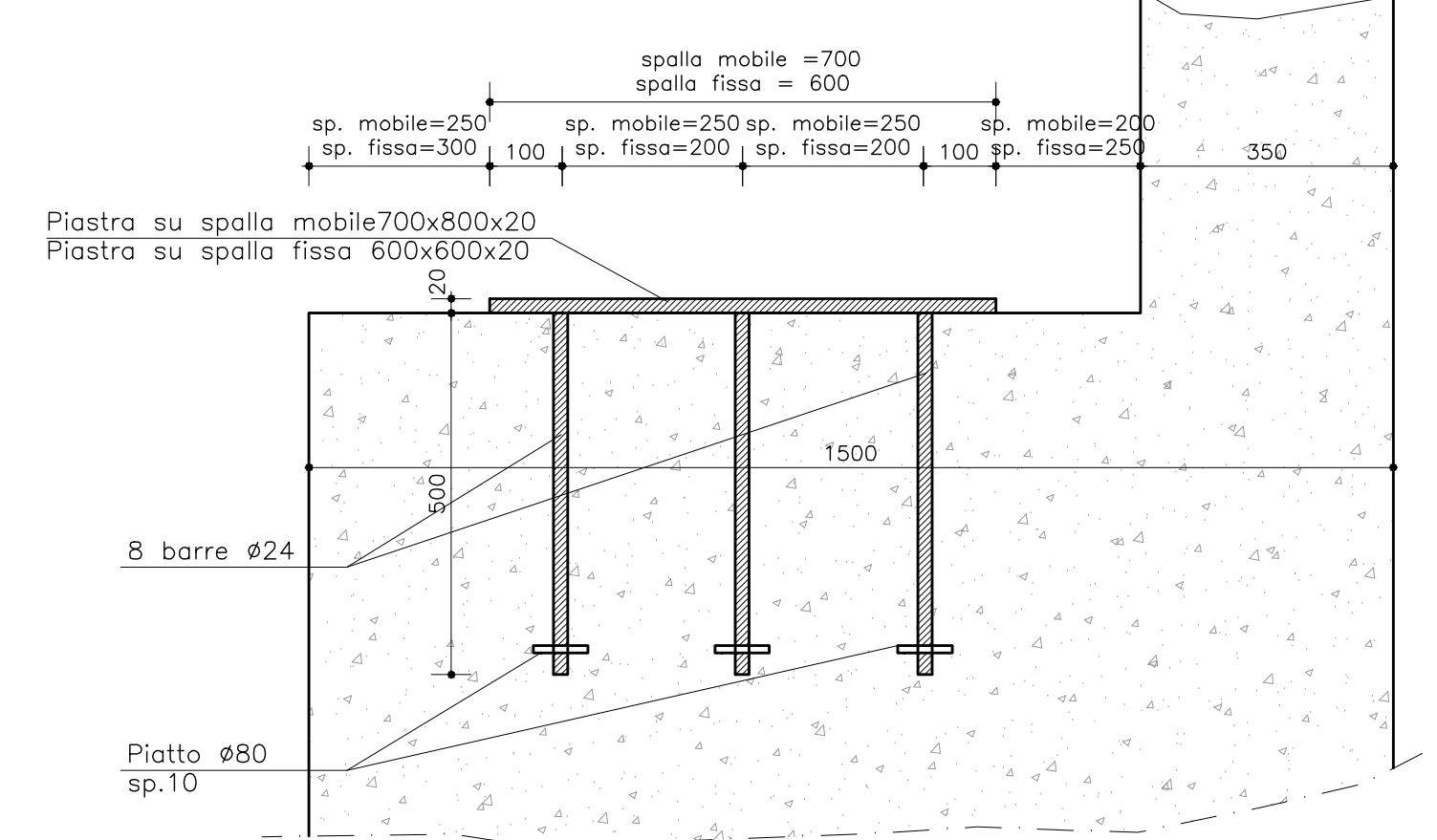
Dettaglio piastra di ancoraggio - Pianta
Scala 1:10



Dettaglio piastra di ancoraggio - Sezione
Scala 1:10



Dettaglio 1
Scala 1:10



TUNNEL EURALPIN LYON TURIN

NUOVA LINEA TORINO LIONE - NOUVELLE LIGNE LYON TURIN
PARTE COMUNE ITALO-FRANCESE - PARTIE COMMUNE FRANCO-ITALIENNE
SEZIONE TRANSFRONTALIERA PARTE IN TERRITORIO ITALIANO
SECTION TRANSFRONTALIERE PARTIE EN TERRITOIRE ITALIEN

LOTTO COSTRUTTIVO I/LOT DE CONSTRUCTION 1
CANTIERE OPERATIVO 04C/CHANTIER DE CONSTRUCTION 04C
SVINCOLO DI CHIOMONTE IN FASE DI CANTIERE
ECHANGEUR DE CHIOMONTE DANS LA PHASE DE CHANTIER
PROGETTO ESECUTIVO - ETUDES D'EXECUTION
CUP C11J0500030001 - CIG 6823295927

SECURITY
PONTE BAILEY PROVVISORIO PER GUADO TORRENTE CLAREA
PLANIMETRIA E SEZIONI

INDI	Data	Descrizione	Verificato/Controllato da	Autore per l'Autore/da
0	30/06/2017	Prima emissione Premessa all'opera	C. BEL TRABAI (I)	L. BARBERIS (INGENET ENI) C. GIOVANNETTI (INGENET ENI)
B	02/03/2018	Approfondimento progettuali	C. GIOVANNETTI (INGENET ENI)	L. BARBERIS (INGENET ENI) C. GIOVANNETTI (INGENET ENI)
C	25/04/2018	Modifica validità security	L. BARBERIS (INGENET ENI)	L. BARBERIS (INGENET ENI)
D	29/06/2018	Modifica RSO progetto Modificazioni fine di progetto	L. BARBERIS (INGENET ENI) S. FALCIGNO (INGENET ENI)	L. BARBERIS (INGENET ENI)

C 0 4 C C 1 6 1 6 6 N V 0 2 C 3 **E P L O C 1 6 4 5 D**

INTENDITORE PRESTAZIONI SPECIALISTICO:
INGENET SPECIALISTE
Dir. Ing. PIERPAOLO
N° 280 9

PROGETTISTA DESIGNER:
Dir. Arch. CARLO GIOVANNETTI
N° 2726

LAVORAZIONE D'IMPRESA:
LAVORAZIONE D'IMPRESA

IL DIRETTORE DELL'OPERA E IL DIRETTORE DELL'OPERA:
LAVORAZIONE D'IMPRESA

SCALA / ECHELLE:
VARIE

TUNNEL EURALPIN LYON TURIN **SITAF S.p.A.**