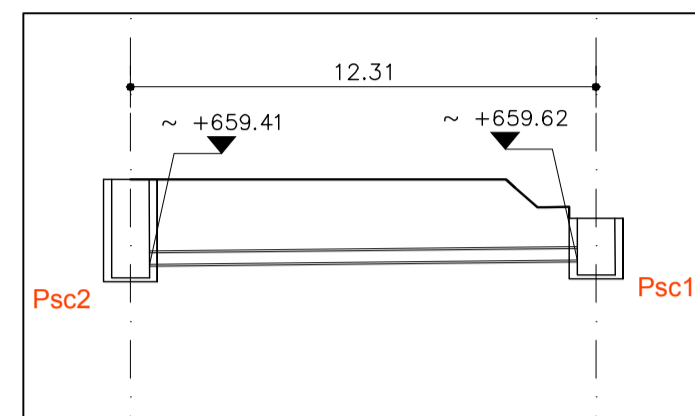
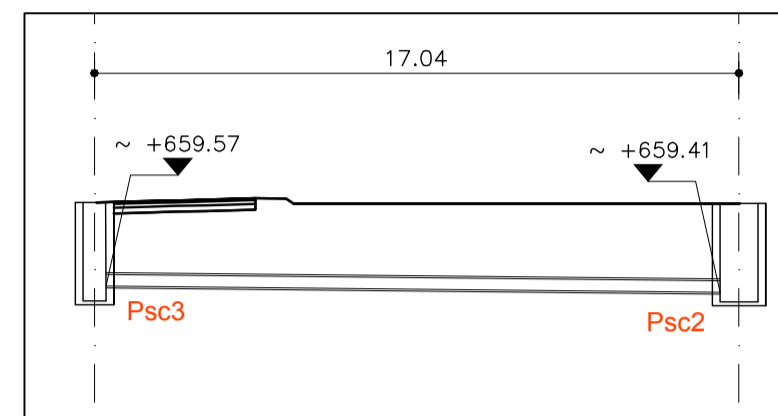


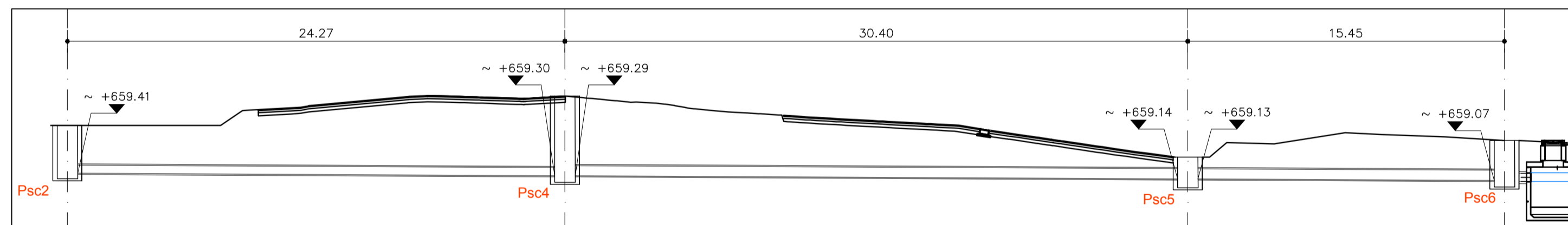
PROFILO DA Psc1 A Psc2
SCALA 1:200



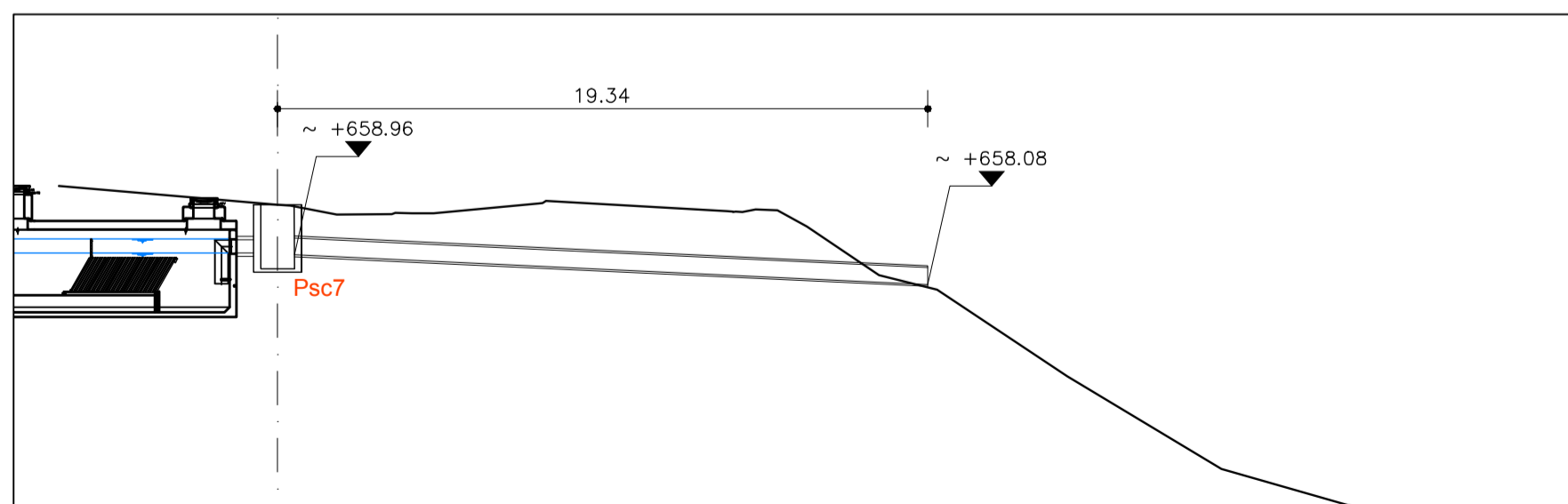
PROFILO DA Psc3 A Psc2
SCALA 1:200



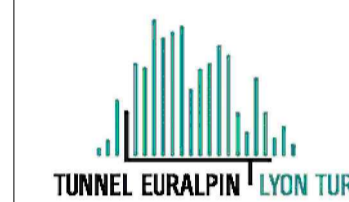
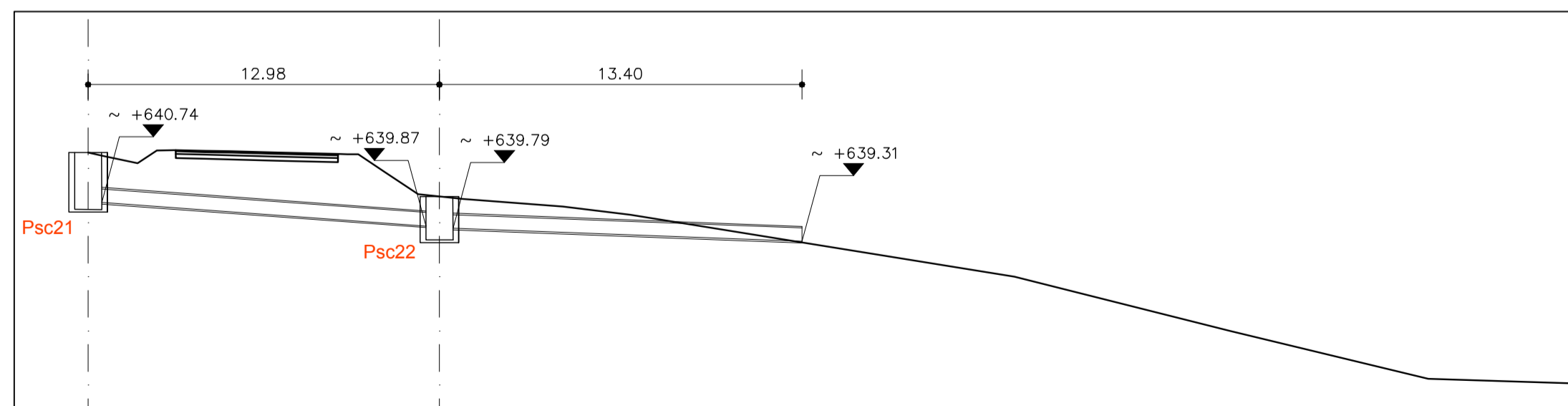
PROFILO LONGITUDINALE DA Psc2 A Psc6
SCALA 1:200



PROFILO LONGITUDINALE DA Psc7 A SCARICO
SCALA 1:200



PROFILO LONGITUDINALE DA Psc21 A Psc22
SCALA 1:200



NUOVA LINEA TORINO LIONE - NOUVELLE LIGNE LYON TURIN
PARTE COMUNE ITALO-FRANCESE - PARTIE COMMUNE FRANCO-ITALIENNE
SEZIONE TRANSFRONTALIERA PARTE IN TERRITORIO ITALIANO
SECTION TRANSFRONTALIERE PARTIE EN TERRITOIRE ITALIEN
LOTTO COSTRUTTIVO 1/LOT DE CONSTRUCTION 1
CANTIERE OPERATIVO 04C/CHANTIER DE CONSTRUCTION 04C
SVINCOLO DI CHIOMONTE IN FASE DI CANTIERE -
ECHANGEUR DE CHIOMONTE DANS LA PHASE DE CHANTIER
PROGETTO ESECUTIVO - ETUDES D'EXECUTION
CUP C11J05000030001 - CIG 6823295927

SECURITY
PROFILI LONGITUDINALI TUBAZIONI

Indice	Date / Data	Modificazioni / Modifiche	Elab. par / Concepito da	Verif. par / Controllato da	Autoris. par / Autorizzato da
0	30/09/2017	Revisione a seguito commenti TELT Révision suite aux commentaires TELT	C.BELTRAMI (-)	L.BARBERIS (MUSINET ENG.)	F D'AMBRA (MUSINET ENG.)
A	29/06/2018	Modifica titolo progetto/ Modifications titre du projet	R BOERO (MUSINET ENG.)	L.BARBERIS (MUSINET ENG.)	L.BARBERIS (MUSINET ENG.)

1	0	4	C	C	1	6	1	6	6	N	V	0	2	C	3
1	E	P	R	O	C	1	6	4	1	A					

SCALA / ÉCHELLE
1:200

<p>IL PROGETTISTA DESIGNER</p> <p>Dott. Arch. Corrado GIOVANNETTI Albo di Torino N° 2736</p>	<p>L'APPALTATORE/ L'ENTREPRENEUR</p>	<p>IL DIRETTORE DEI LAVORI/ LE MAÎTRE D'ŒUVRE</p>
--	--------------------------------------	---

