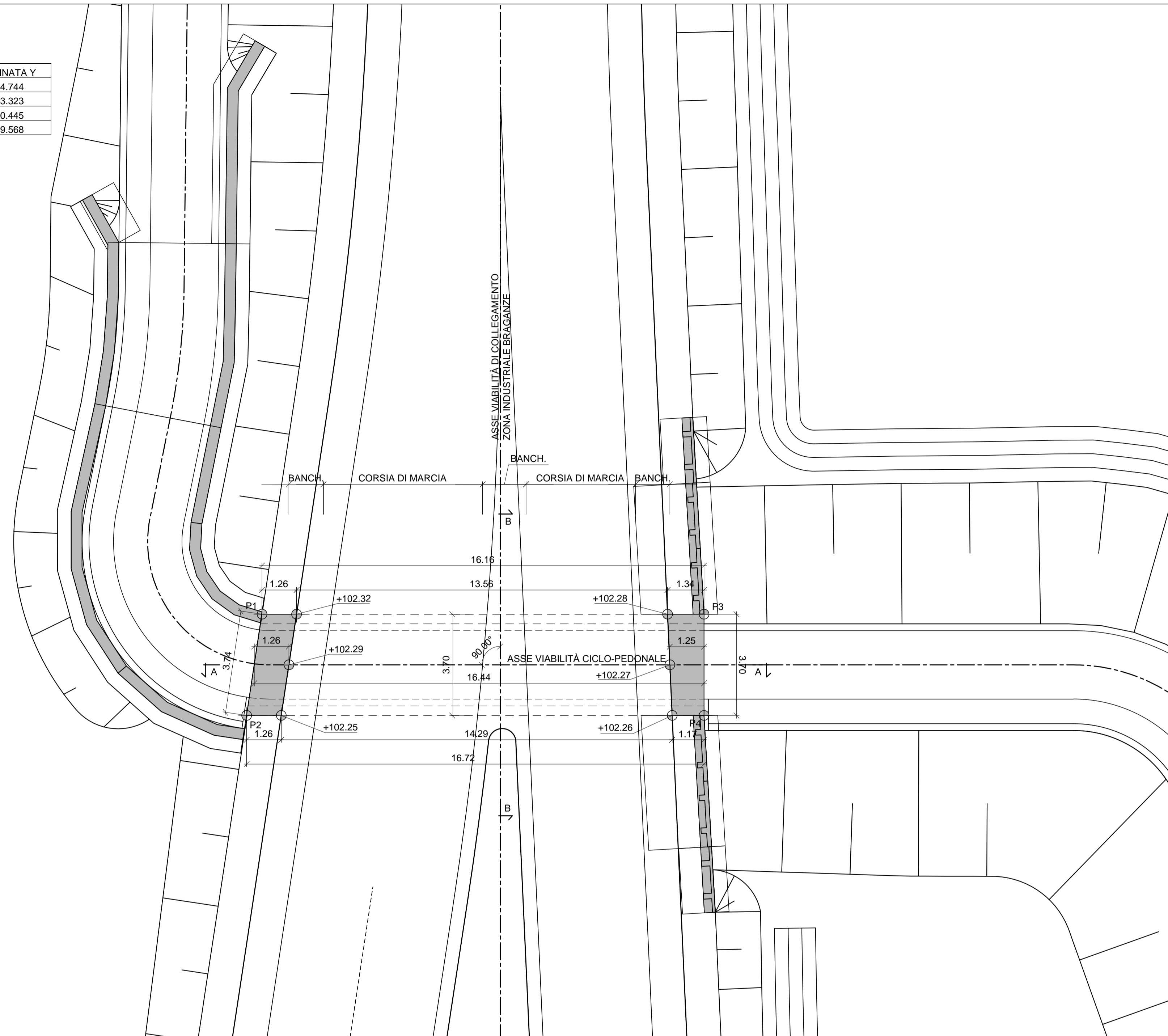


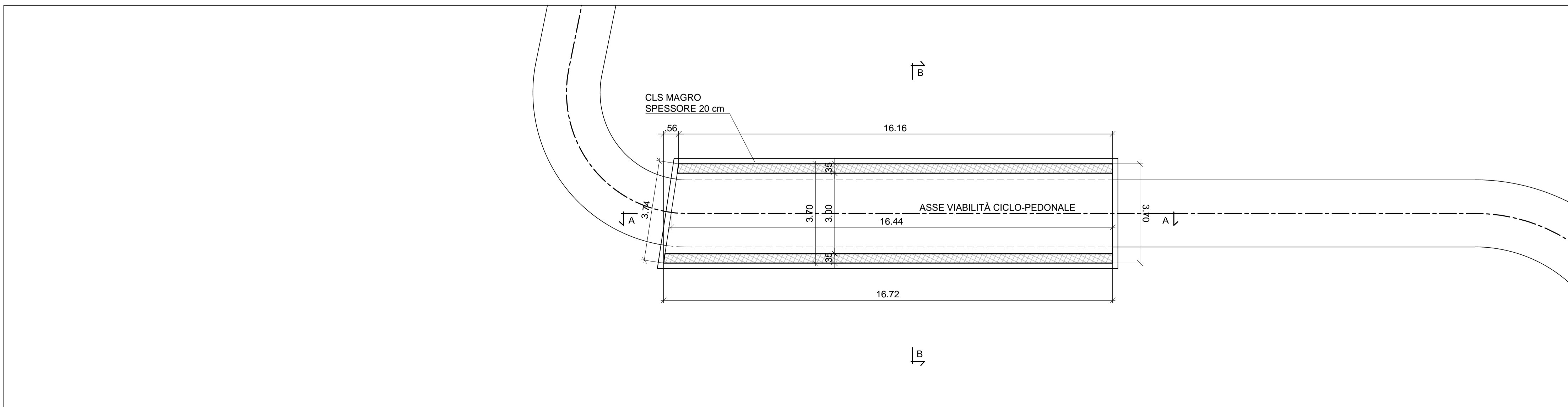
PIANTA QUOTA STRADA SUPERIORE CON TRACCIAMENTO - SCALA 1:100

SCATOLARE 2

VERTICE	COORDINATA X	COORDINATA Y
P1	172412.818	501194.744
P2	172416.280	501193.323
P3	172416.648	501210.445
P4	172420.243	501209.568



PIANTA QUOTA STRADA INFERIORE - SCALA 1:100





REGIONE DEL VENETO

SUPERSTRADA A PEDAGGIO PEDEMONTANA VENETA

CONCESSIONARIO		CONTRAENTE GENERALE																		
 <p>SPV SpA Via Inverio, 24/A 10146 Torino</p> <p>IL DIRETTORE TECNICO: Geom. Giovanni Salvatore D'Agostino</p>		 <p>SIS Scpa Via Inverio, 24/A 10146 Torino</p>																		
<p>SOCIETA' DI PROGETTAZIONE</p>  <p>SIPAL S.p.A. Via Inverio, 24/A 10146 Torino</p>		<p>DIRETTORE DEI LAVORI E PROGETTISTA PROGETTO COSTRUTTIVO</p>  <p>ORDINE DEGLI INGEGNERI DELLA PROVINCIA DI CUNEO 1211 Dott. Ing. Claudio Dogliani</p>																		
<p>RESPONSABILE PROGETTAZIONE ESECUTIVA</p>  <p>ORDINE DEGLI INGEGNERI DELLA PROVINCIA DI CUNEO 1211 Dott. Ing. Claudio Dogliani</p>		<p>ORDINE INGEGNERI PROVINCIA TARANTO</p>  <p>Sezione A Dott. Ing. TURSO Adriano n° 1400</p>																		
<p>COORDINATORE PER LA SICUREZZA IN FASE DI PROGETTAZIONE</p>  <p>ORDINE DEGLI ARCHITETTI PROVINCIA TARANTO n° 3101</p>		<p>GEOLOGO</p>  <p>ORDINE DEI GEOLOGI DEL PIEMONTE AESSIO Carlo n° 255</p>																		
<p>N. Progr. _____</p> <p>CARTELLA N. _____</p>		<p>PROGETTO ESECUTIVO</p> <p>VARIANTE PROGETTUALE dal Km 29+100 al Km 30+100</p> <p>LOTTO 2 - TRATTA "B" Dal Km. 29+300 al Km 30+700</p>																		
<p>TITOLO ELABORATO:</p> <p>PROGETTO DELL'INFRASTRUTTURA OPERE D'ARTE MINORI: OPERE DI ATTRAVERSAMENTO (Strutture) S02B014-C - SOTTOVIA SCATOLARE CICLO-PEDONALE Pianta quota strada inferiore/superiore e tracciamenti - Scatolare 2</p>																				
<p>PV V SR VS SO 2 B 014 - 003 C 002 D A 0</p>																				
<table border="1" style="width: 100%; border-collapse: collapse;"> <thead> <tr> <th>REV.</th> <th>CL</th> <th>DESCRIZIONE</th> <th>REDATTO</th> <th>DATA</th> <th>VERIFICATO</th> <th>DATA</th> <th>APPROVATO</th> <th>DATA</th> </tr> </thead> <tbody> <tr> <td>0</td> <td>PR</td> <td>Integrazione progetto esecutivo relativa alla variazione progettuale dal km 29+100 al km 30+100 in adempimento alla prescrizione del decreto commissariale n.126 del 23.11.2013 di approvazione del progetto esecutivo</td> <td>SIPAL</td> <td>10/10/2018</td> <td>SIPAL</td> <td>11/10/2018</td> <td>SIS</td> <td>12/10/2018</td> </tr> </tbody> </table>		REV.	CL	DESCRIZIONE	REDATTO	DATA	VERIFICATO	DATA	APPROVATO	DATA	0	PR	Integrazione progetto esecutivo relativa alla variazione progettuale dal km 29+100 al km 30+100 in adempimento alla prescrizione del decreto commissariale n.126 del 23.11.2013 di approvazione del progetto esecutivo	SIPAL	10/10/2018	SIPAL	11/10/2018	SIS	12/10/2018	<p>SCALA: 1:100</p>
REV.	CL	DESCRIZIONE	REDATTO	DATA	VERIFICATO	DATA	APPROVATO	DATA												
0	PR	Integrazione progetto esecutivo relativa alla variazione progettuale dal km 29+100 al km 30+100 in adempimento alla prescrizione del decreto commissariale n.126 del 23.11.2013 di approvazione del progetto esecutivo	SIPAL	10/10/2018	SIPAL	11/10/2018	SIS	12/10/2018												
<p>IL RESPONSABILE DEL PROCEDIMENTO:</p> <p>Dott. Ing. Elisabetta Pellegrini</p>		<p><input type="checkbox"/> VALIDAZIONE:</p> <p>PROTOCOLLO: _____</p> <p>DEL: _____</p>																		

PIANTA QUOTA STRADA SUPERIORE CON TRACCIAMENTO - SCALA 1:100