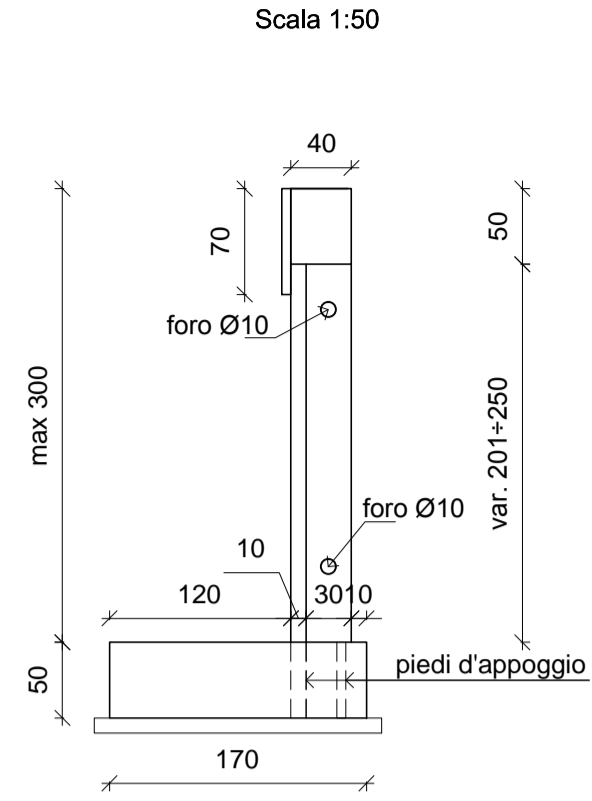
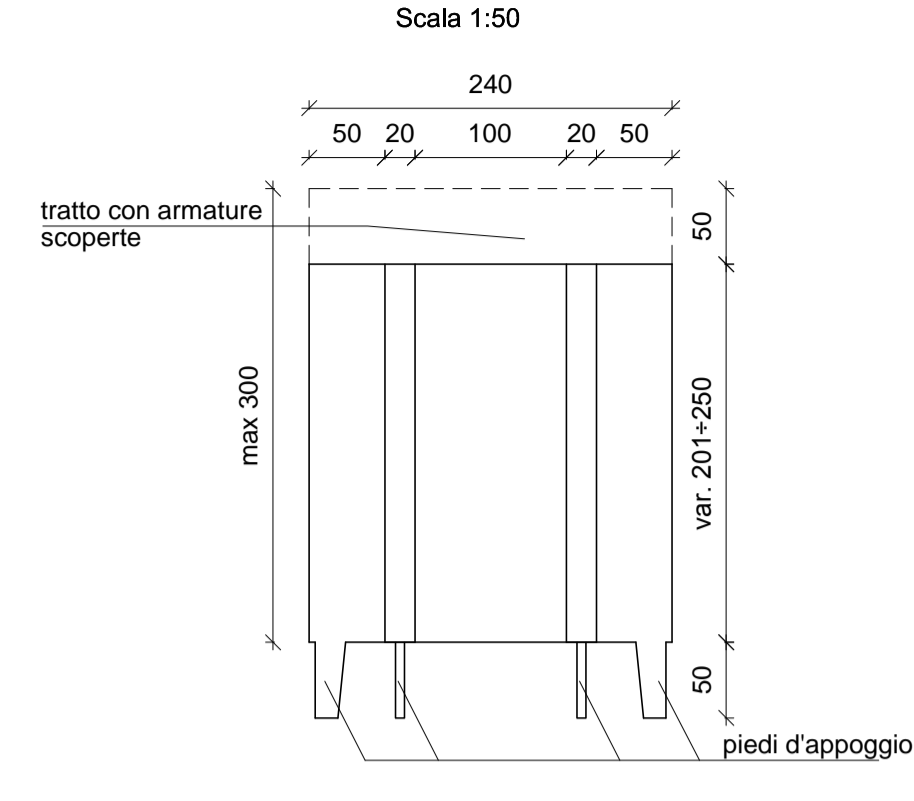


CARPENTERIA MURO H=var. 2.51+3.00 m

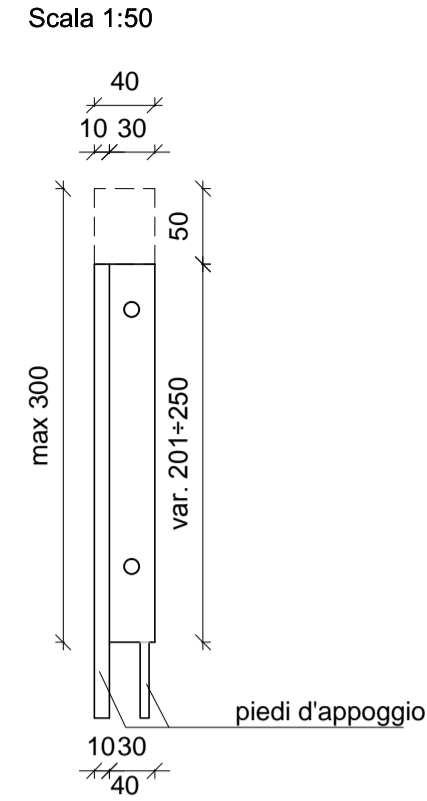
SEZIONE LATERALE



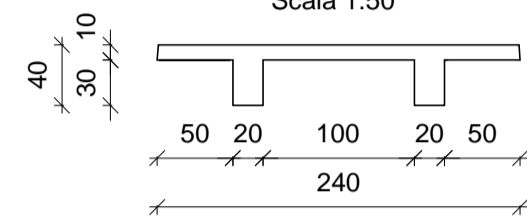
PROSPETTO POSTERIORE



PROSPETTO LATERALE

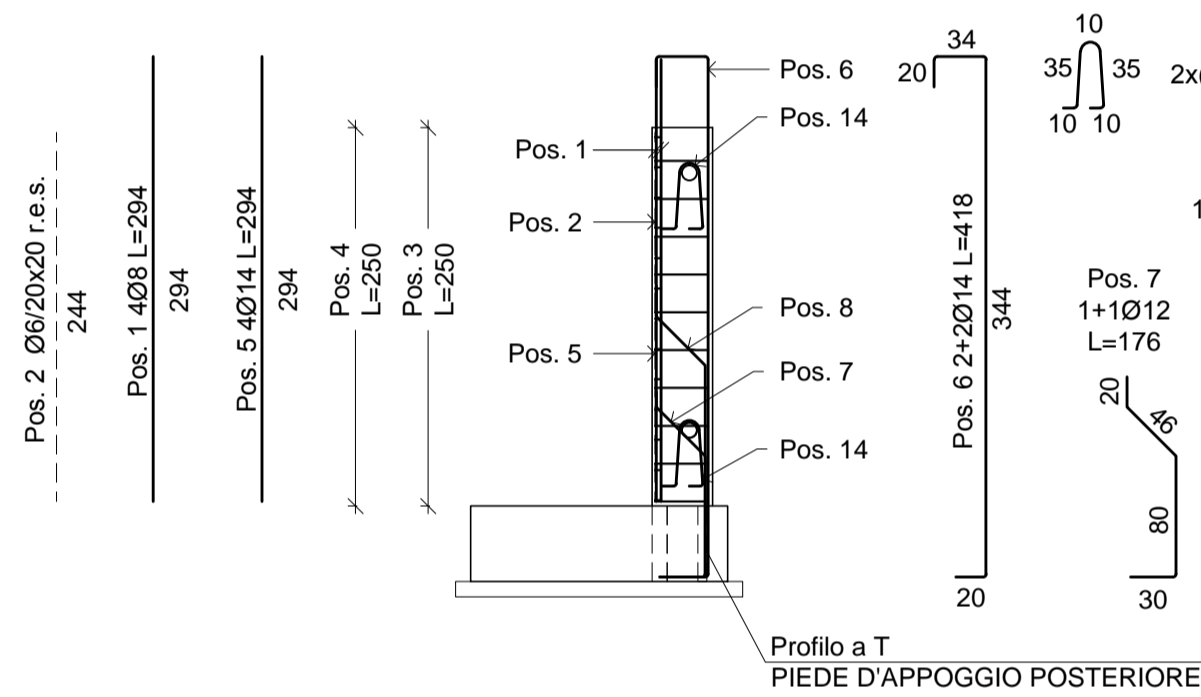


PIANTA



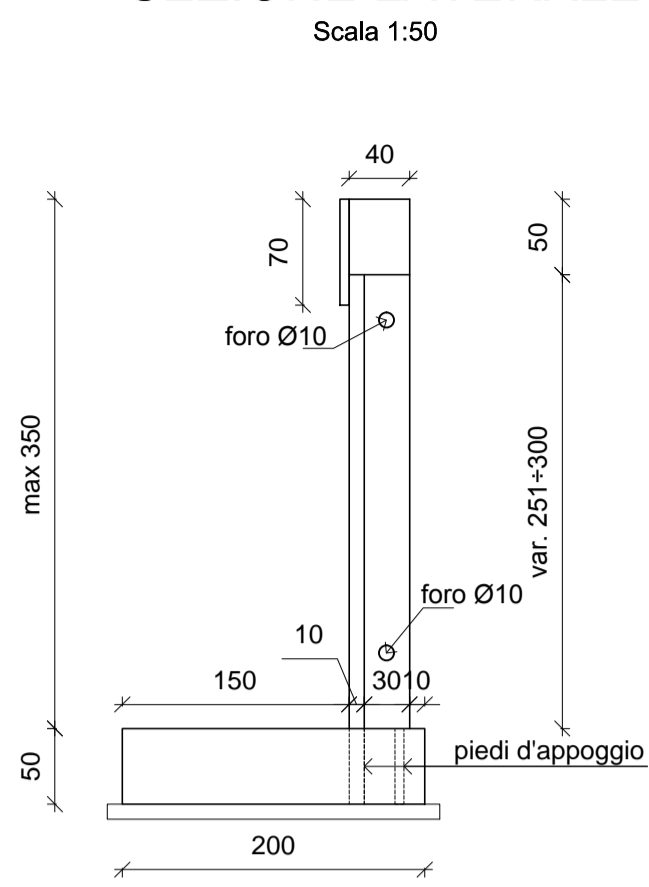
ARMATURA MURO H=var. 2.51+3.00 m

SEZIONE VERTICALE - CASO MURO H<sub>tot</sub>=3.00 m (H<sub>pannello</sub>=2.50m; H<sub>cordolo</sub>=0.50m)  
Scala 1:50

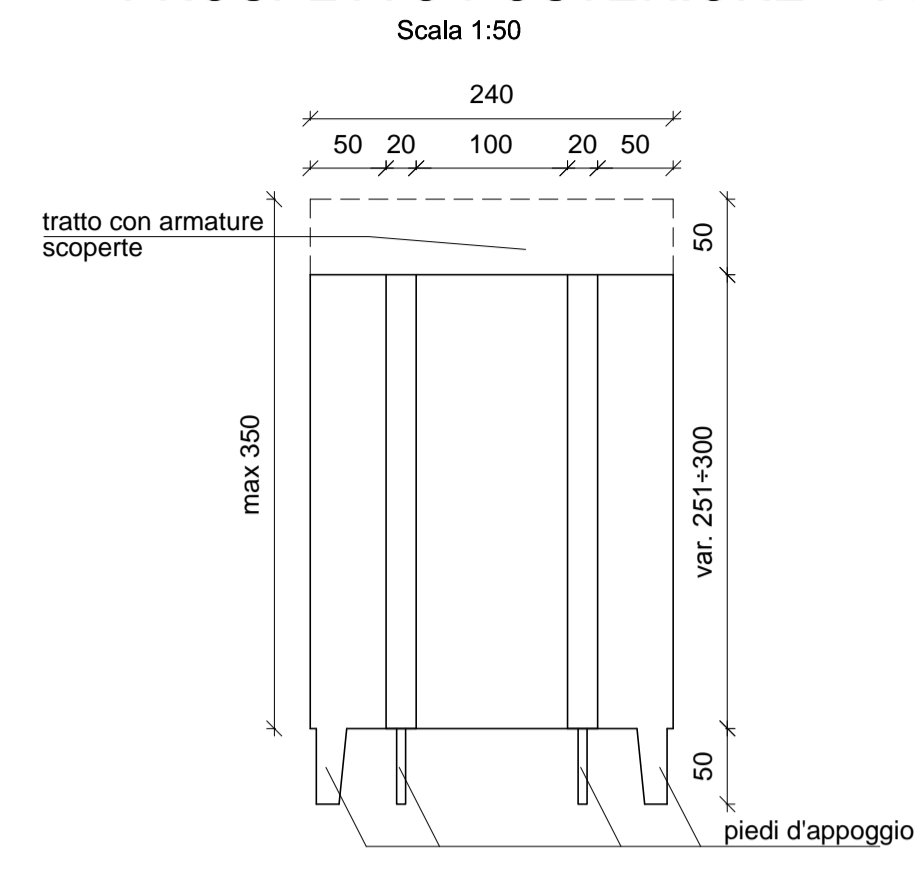


CARPENTERIA MURO H=var. 3.01+3.50 m

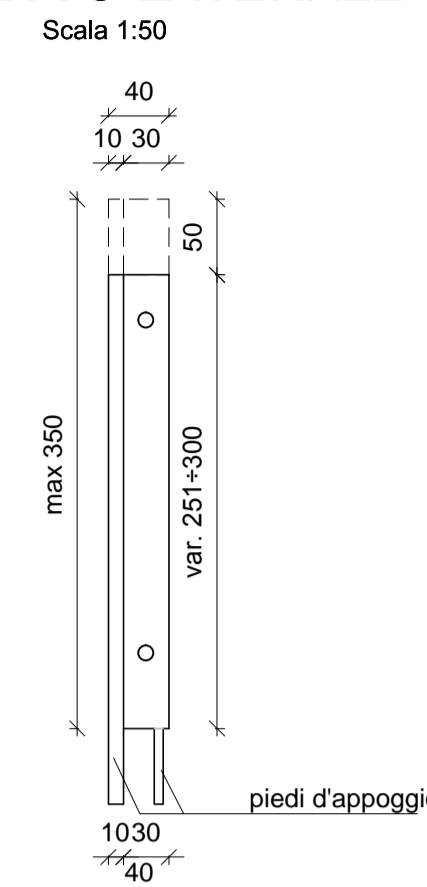
SEZIONE LATERALE



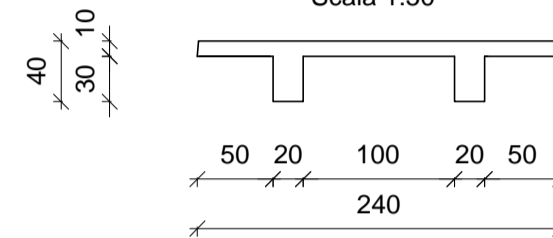
PROSPETTO POSTERIORE



PROSPETTO LATERALE

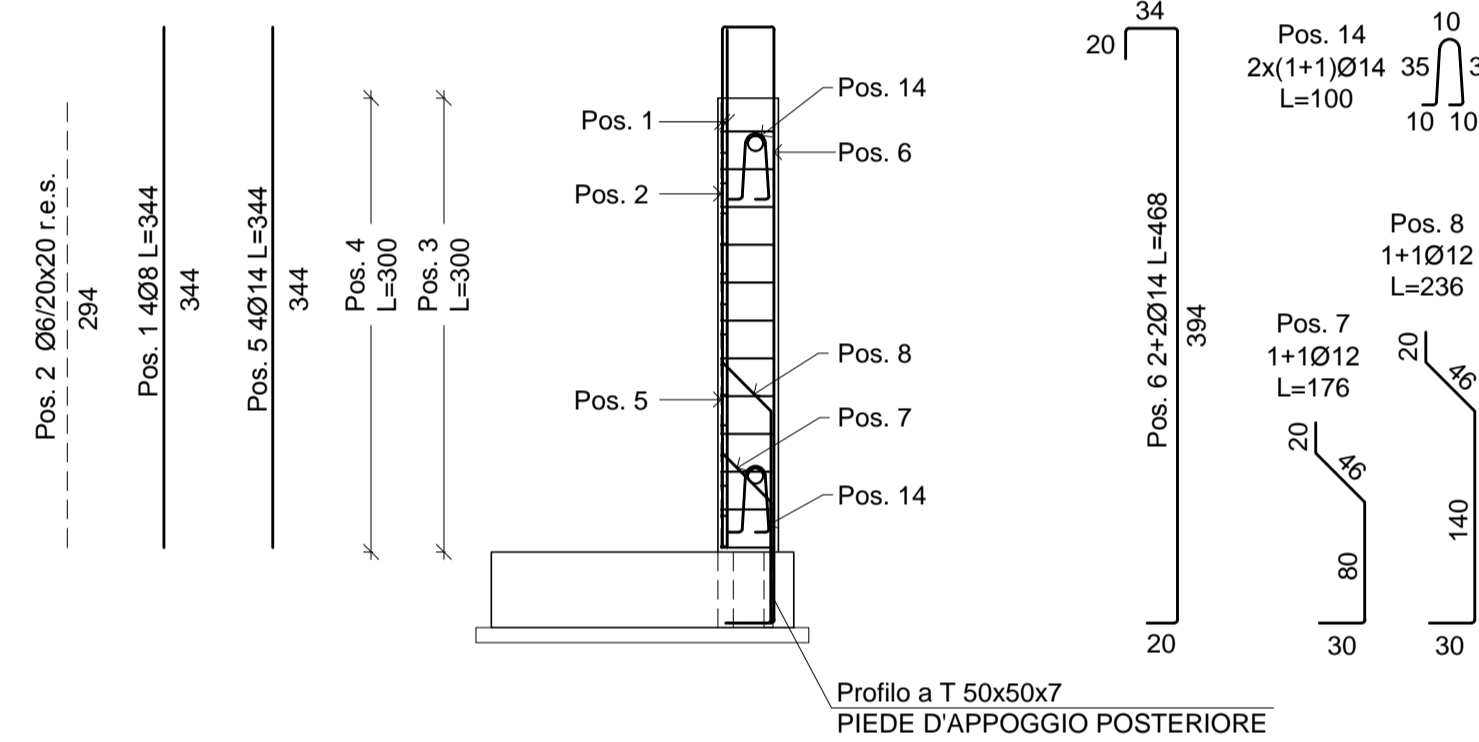


PIANTA



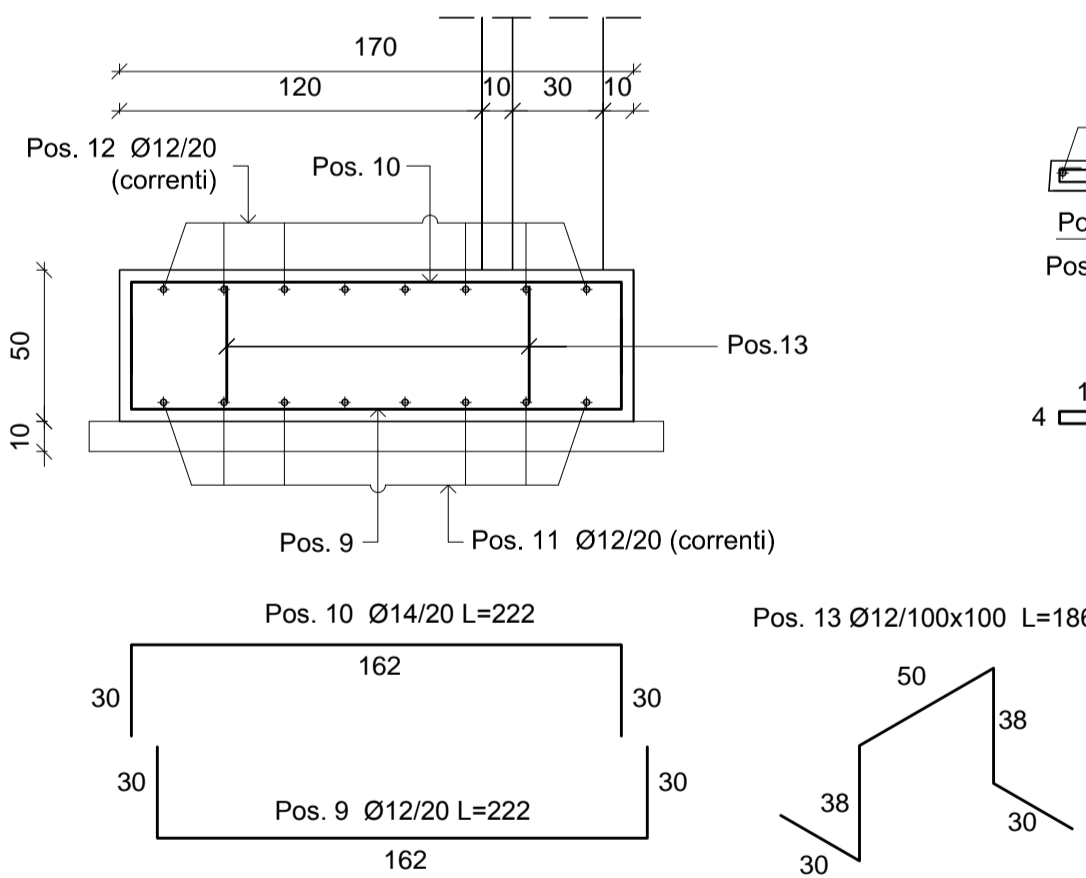
ARMATURA MURO H=var. 3.01+3.50 m

SEZIONE VERTICALE - CASO MURO H<sub>tot</sub>=3.50 m (H<sub>pannello</sub>=3.00m; H<sub>cordolo</sub>=0.50m)  
Scala 1:50



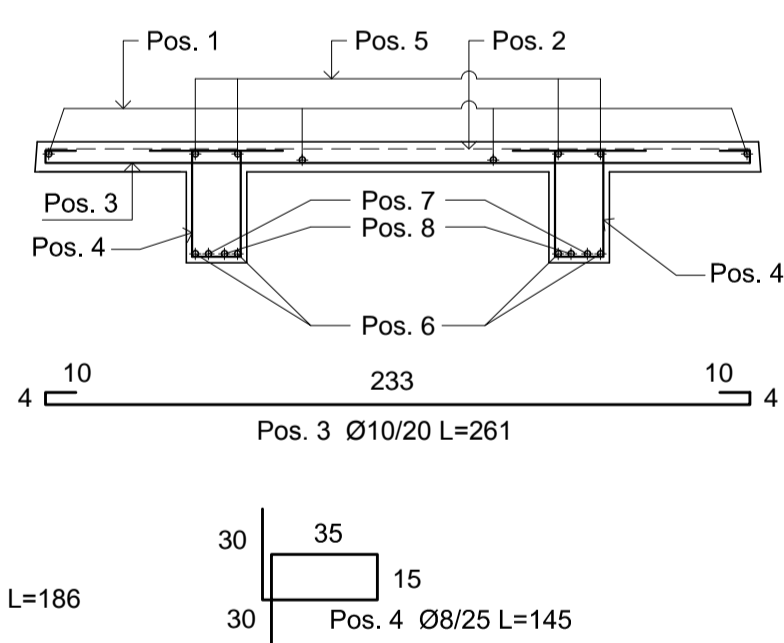
ARMATURA FONDAZIONE

SEZIONE - Scala 1:25



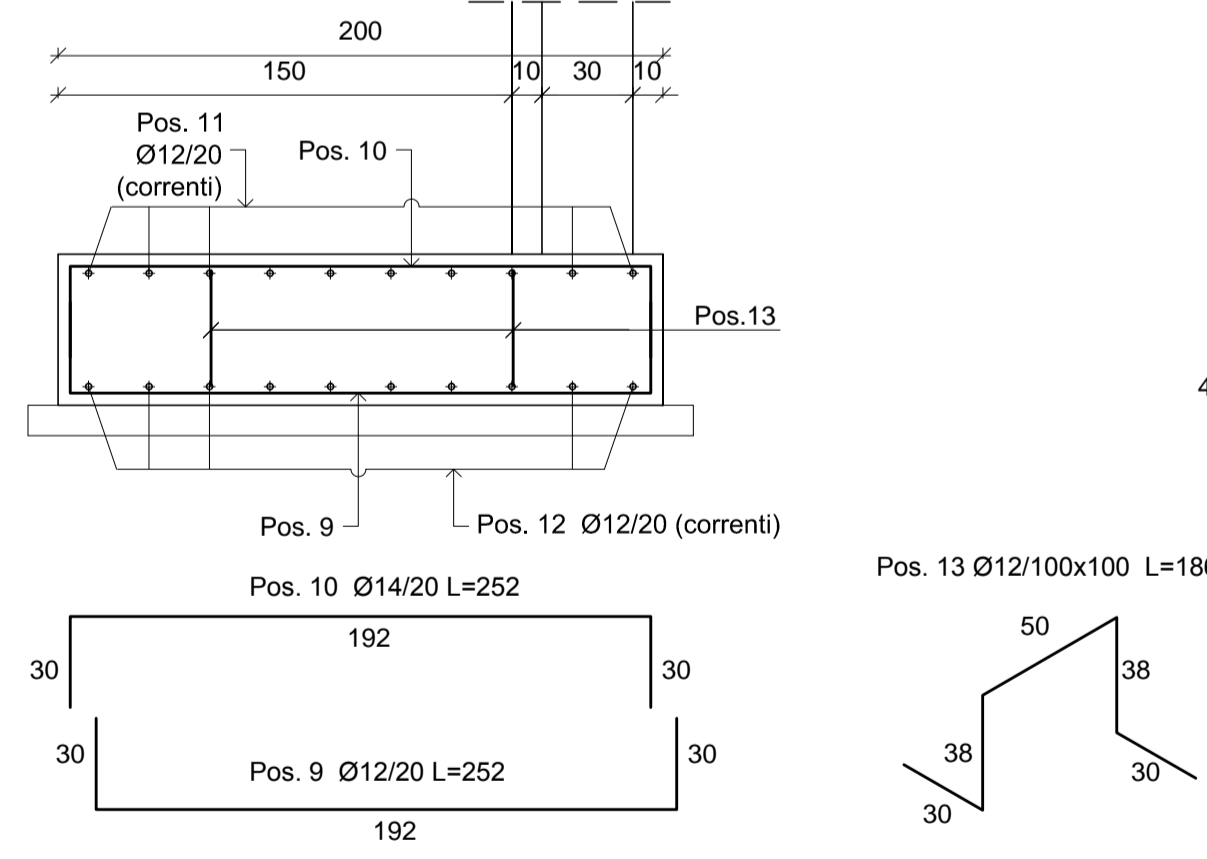
ARMATURA MURO

PIANTA - Scala 1:25



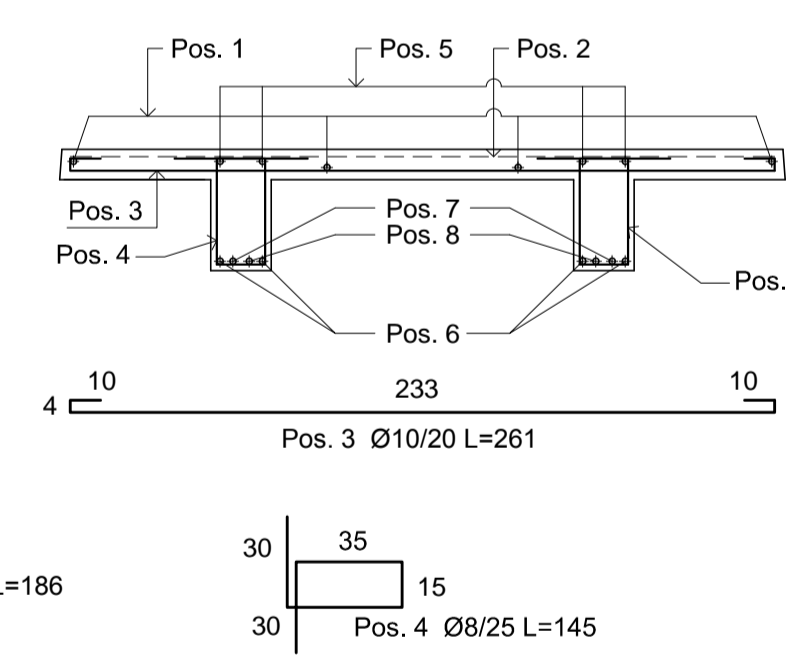
ARMATURA FONDAZIONE

SEZIONE - Scala 1:25



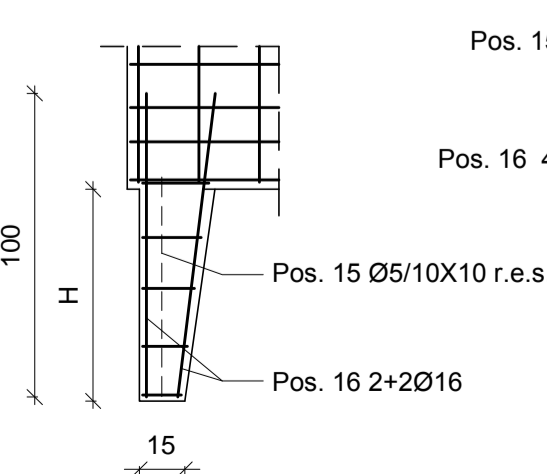
ARMATURA MURO

PIANTA - Scala 1:25

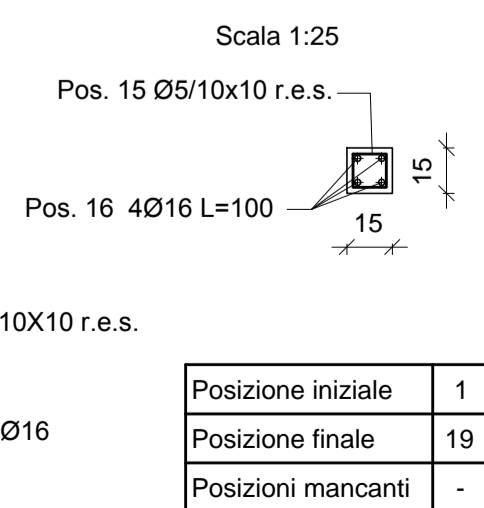


PIEDE D'APPOGGIO ANTERIORE

PROSPETTO



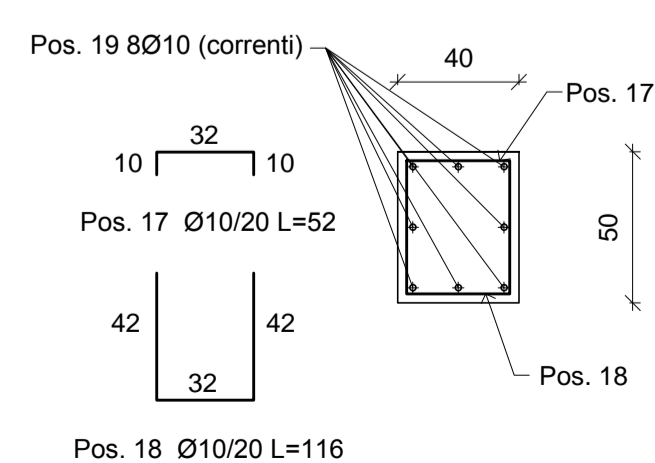
PIANTA



Posizione iniziale	1
Posizione finale	19
Posizioni mancanti	-

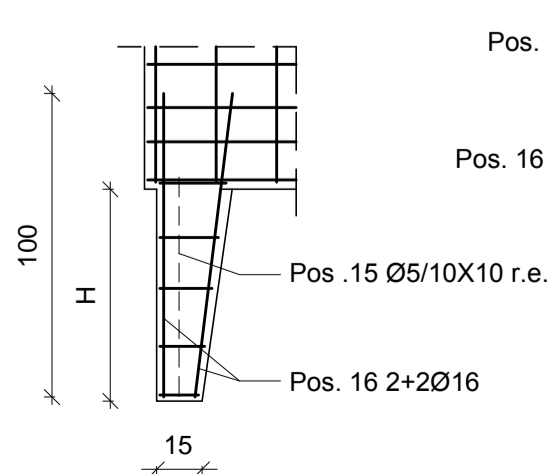
ARMATURA CORDOLO

SEZIONE - Scala 1:25

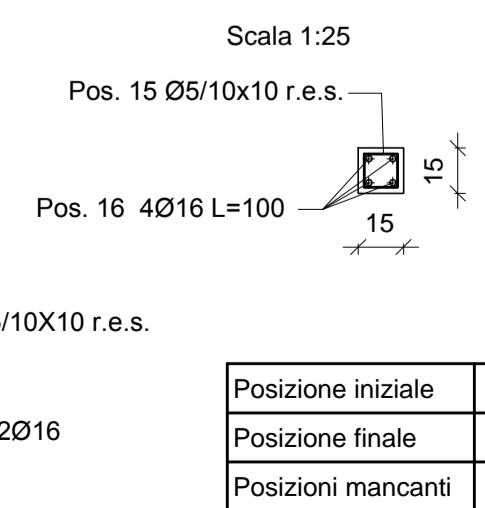


PIEDE D'APPOGGIO ANTERIORE

PROSPETTO



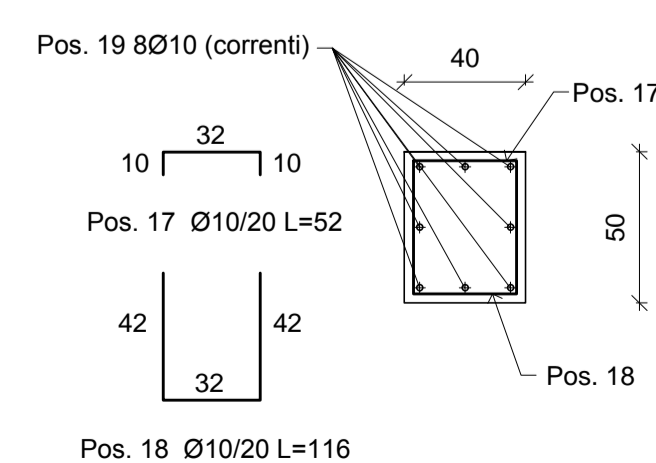
PIANTA



Posizione iniziale	1
Posizione finale	19
Posizioni mancanti	-

ARMATURA CORDOLO

SEZIONE - Scala 1:25



Per gli eventuali pannelli di dimensione speciale vanno considerati gli stessi diametri e passi della barre di armatura previste per i pannelli di dimensione standard, nonché costolature in dimensione e numero pari a quelle previste per questi ultimi.

PER LE PRESCRIZIONI SUI MATERIALI RIFERIRSI ALLA RELAZIONE DEI MATERIALI RELATIVA ALL' OPERA IN OGGETTO



REGIONE DEL VENETO

SUPERSTRADA A PEDAGGIO PEDEMONTANA VENETA

CONCESSIONARIO		CONTRAENTE GENERALE	
 SPV SpA Via Inverio, 24/A 10146 Torino IL DIRETTORE TECNICO: Geom. Giovanni Salvatore D'Agostino	Società di progetto ai sensi dell'art. 156 D.LGS 163/06 subentrato all'ATI Consorzio Stabile fra le Imprese:    SIPAL S.p.A.	 SIS Scpa Via Inverio, 24/A 10146 Torino	DIRETTORE DEI LAVORI E PROGETTISTA PROGETTO COSTRUTTIVO ORDINE DEGLI INGEGNERI DELLA PROVINCIA DI CUNEO 1211 Dott. Ing. Claudia Dogliani
SOCIETA' DI PROGETTAZIONE  SIPAL S.p.A. Via Inverio, 24/A 10146 Torino	RESPONSABILE PROGETTAZIONE ESECUTIVA ORDINE DEGLI INGEGNERI DELLA PROVINCIA DI CUNEO 1211 Dott. Ing. Claudia Dogliani	DIRETTORE DEI LAVORI E PROGETTISTA PROGETTO COSTRUTTIVO ORDINE INGEGNERI PROVINCIA TARANTO Dott. Ing. TURSO Adriano Sezione A Circa Ambientale Industriale Informazione	
COORDINATORE PER LA SICUREZZA IN FASE DI PROGETTAZIONE		GEOLOGO	
 Roberto Bonomi n. 3101		 Alessio Carlo n. 255	

N. Progr. \_\_\_\_\_ PROGETTO ESECUTIVO LOTTO 2 - TRATTA "B"  
 CARTELLA N. \_\_\_\_\_ VARIANTE PROGETTUALE Dal Km. 29+300 al Km 38+700  
 dal Km 29+100 al Km 30+100

TITOLO ELABORATO: PROGETTO DELL'INFRASTRUTTURA OPERE D'ARTE MINORI: OPERE DI ATTRAVERSAMENTO (Strutture) SO2B014-C - SOTTOVIA SCATOLARE CICLO-PEDONALE Muro lato Est - Carpenteria e armatura muri - H=3.00m e H=3.50m speciali

REV.	CL	DESCRIZIONE	REDATTO	DATA	VERIFICATO	DATA	APPROVATO	DATA
0	PR	Integrazione progetto esecutivo relativa alla variazione progettuale del km 29+100 al km 30+100 in addegnamento alla prescrizione del decreto commissariale n.126 del 23.11.2013 di approvazione del progetto esecutivo	SIPAL	10/10/2018	SIPAL	11/10/2018	SIS	12/10/2018

IL RESPONSABILE DEL PROCEDIMENTO: Dott. Ing. Elisabetta Pellegrini

VALIDAZIONE: \_\_\_\_\_  
 PROTOCOLLO: \_\_\_\_\_  
 DEL: \_\_\_\_\_

PL\_U\_38\_VS\_20\_2\_B\_014-C\_010-010-C\_001-D\_A\_0