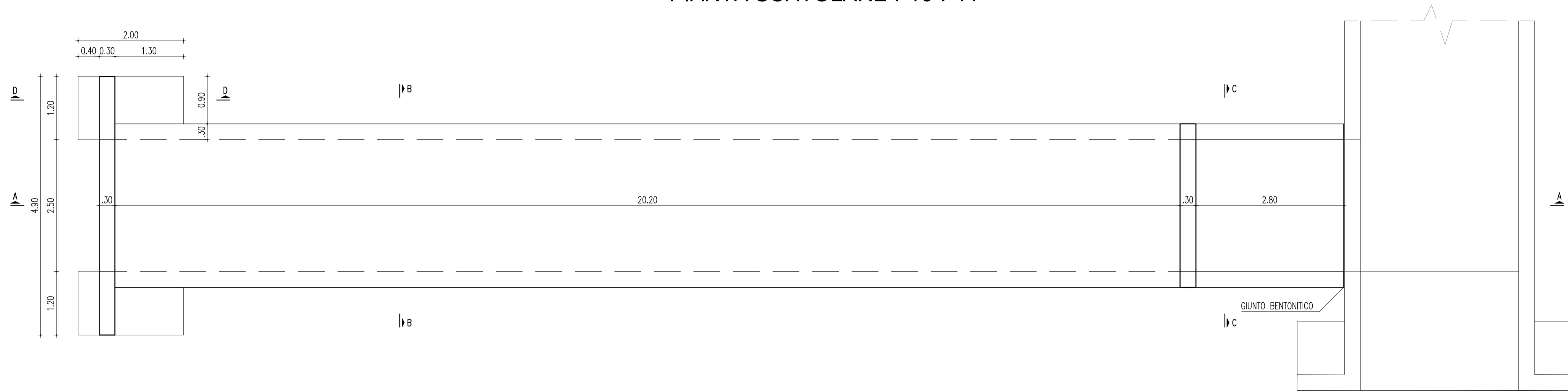
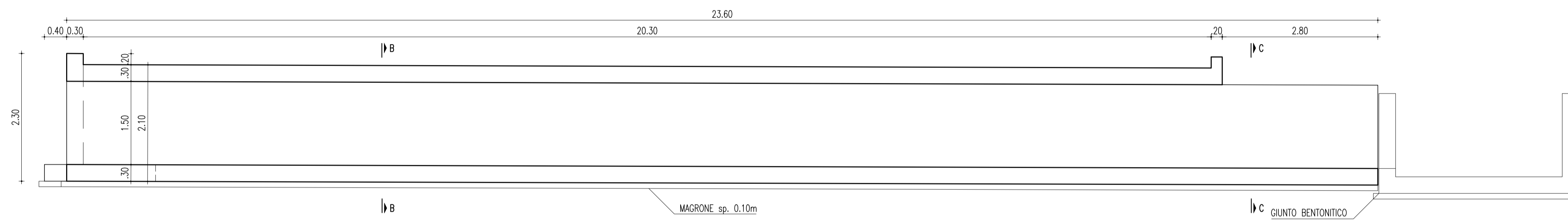


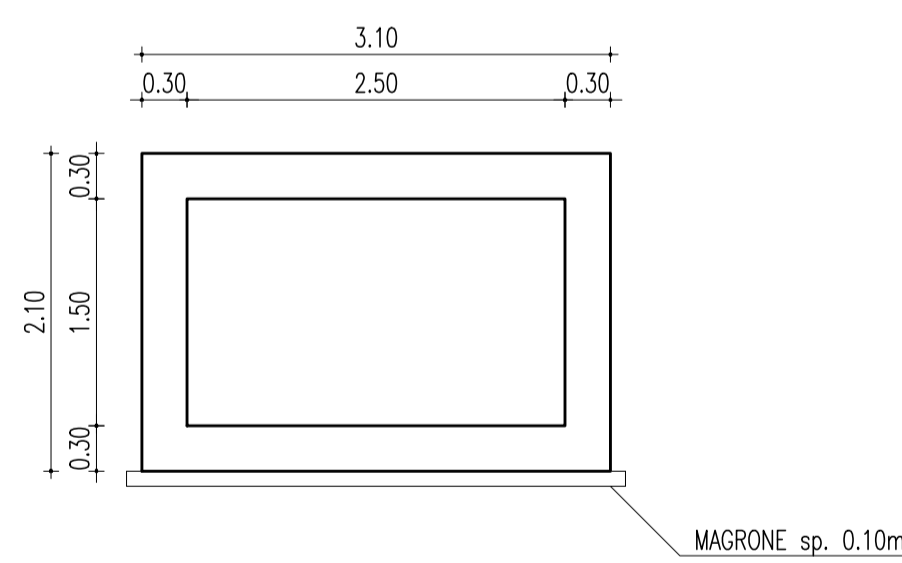
PIANTA SCATOLARE P10-P11



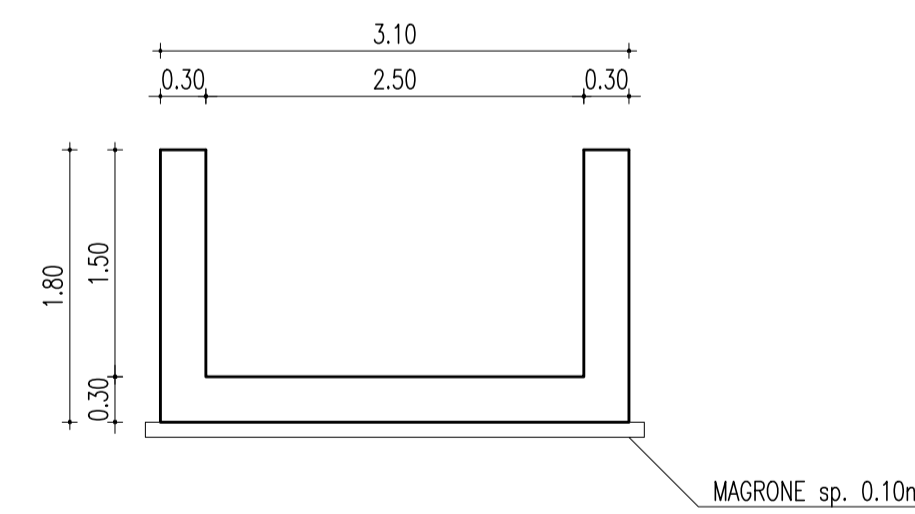
SEZIONE A-A



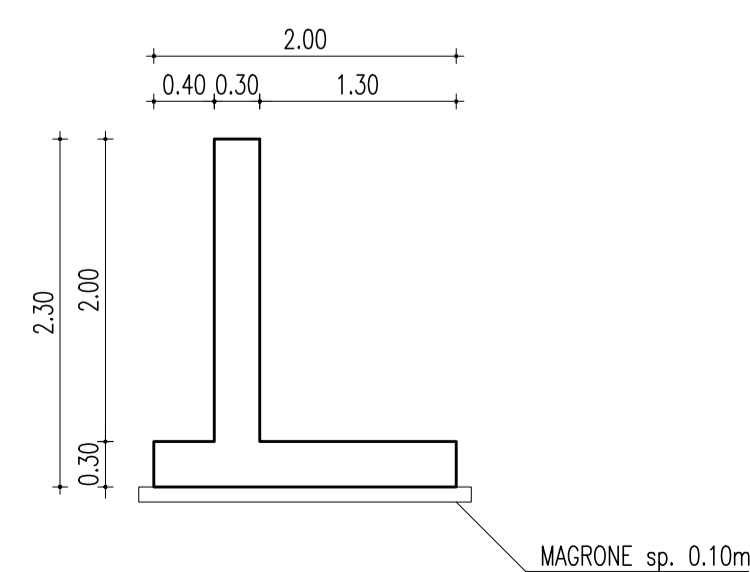
SEZIONE B-B



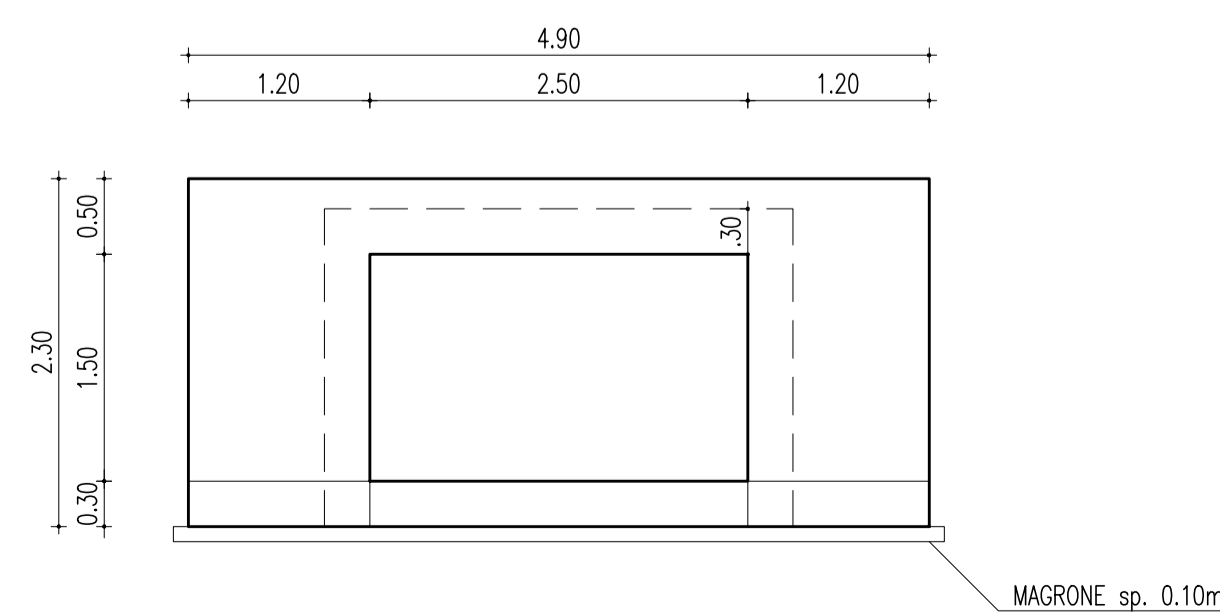
SEZIONE C-C



SEZIONE D-D



PROSPETTO INGRESSO



		<h1>REGIONE DEL VENETO</h1>						
<h2>SUPERSTRADA A PEDAGGIO PEDEMONTANA VENETA</h2>								
CONCESSIONARIO SPV SpA Via Inverio, 24/A 10146 Torino IL DIRETTORE TECNICO: Geom. Giovanni Salvatore D'Agostino		CONTRAENTE GENERALE SIS Scpa Via Inverio, 24/A 10146 Torino						
SOCIETA' DI PROGETTAZIONE SIPAL S.p.A. Via Inverio, 24/A 10146 Torino		RESPONSABILE PROGETTAZIONE ESECUTIVA ORDINE DEGLI INGEGNERI DELLA PROVINCIA DI CUNEO 1211 Dott. Ing. Claudia Dogliani						
COORDINATORE PER LA SICUREZZA IN FASE DI PROGETTAZIONE 		GEOLOGO 						
DIRETTORE DEI LAVORI E PROGETTISTA PROGETTO COSTRUTTIVO ORDINE INGEGNERI PROVINCIA TARANTO Dott. Ing. TURSO Adriano n° 1400		Sezione A Settore Circolo Ambientale Industriale Informazione						
N. Progr. _____ CARTELLA N. _____		PROGETTO ESECUTIVO VARIAZIONE PROGETTUALE dal Km 29+100 al Km 30+100						
TITOLO ELABORATO: PROGETTO DELL'INFRASTRUTTURA OPERE D'ARTE MINORI: ATTRAVERSAMENTO IDRAULICO-TOMBINI CIRCOLARI TC2B006-C - TOMBINO CIRCOLARE ROGGIA SERIOLA PK 0+400,72 Carpenteria - Tav. 1		LOTTO 2 - TRATTA "B" Dal Km. 29+300 al Km 38+700						
PV V SR VS TC 2 B 006 - 006 C 001 D A 0		SCALA: 1:50						
REV.	CL	DESCRIZIONE	REDATTO	DATA	VERIFICATO	DATA	APPROVATO	DATA
0	PR	Integrazione progetto esecutivo relativa alla variazione progettuale dal km 29+100 al km 30+100 in adempimento alla prescrizione del decreto commissariale n.126 del 23.11.2013 di approvazione del progetto esecutivo	SIPAL	10/10/2018	SIPAL	11/10/2018	SIS	12/10/2018
IL RESPONSABILE DEL PROCEDIMENTO: Dott. Ing. Elisabetta Pellegrini							<input type="checkbox"/> VALIDAZIONE: PROTOCOLLO: _____ DEL: _____	