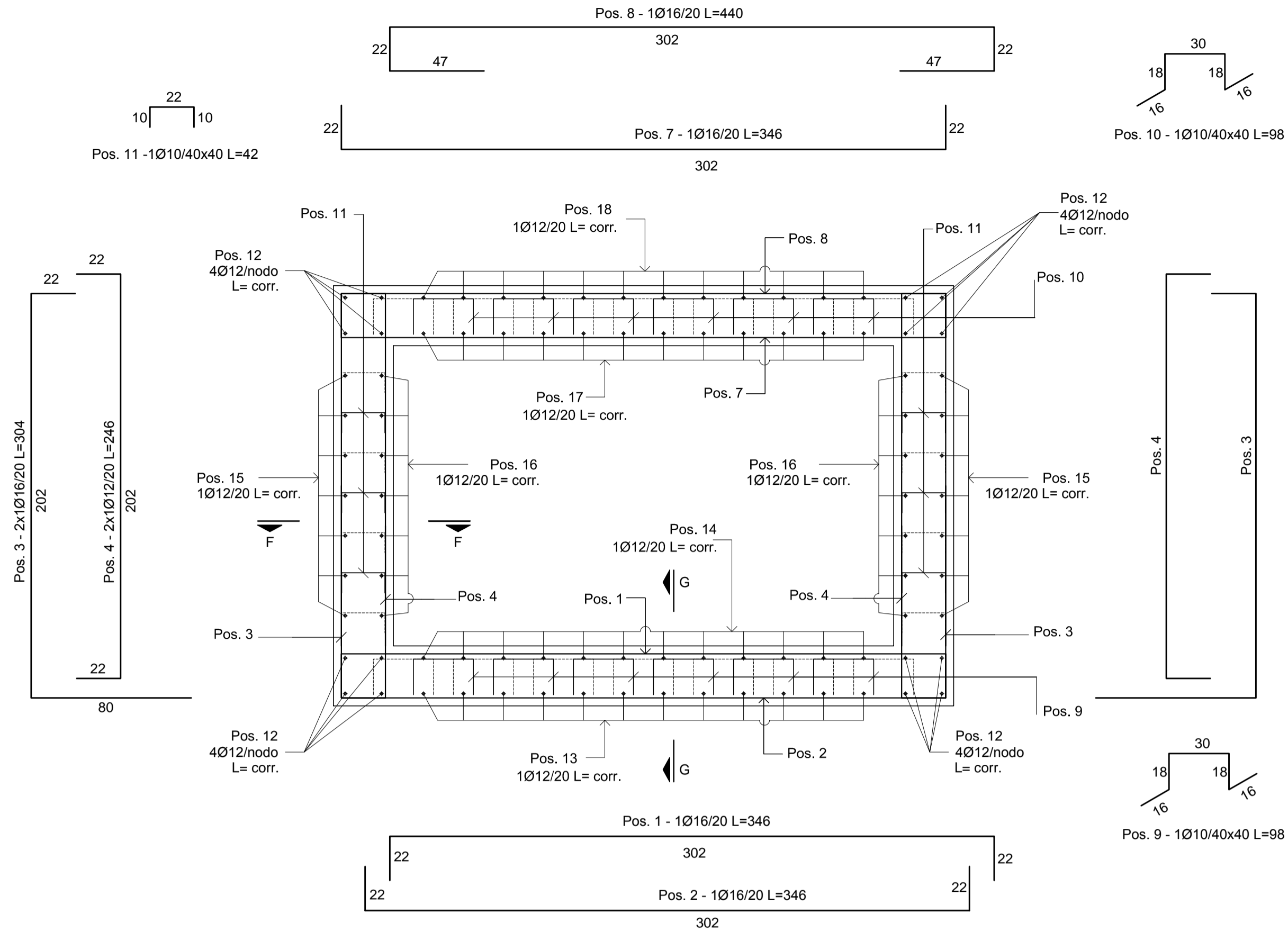
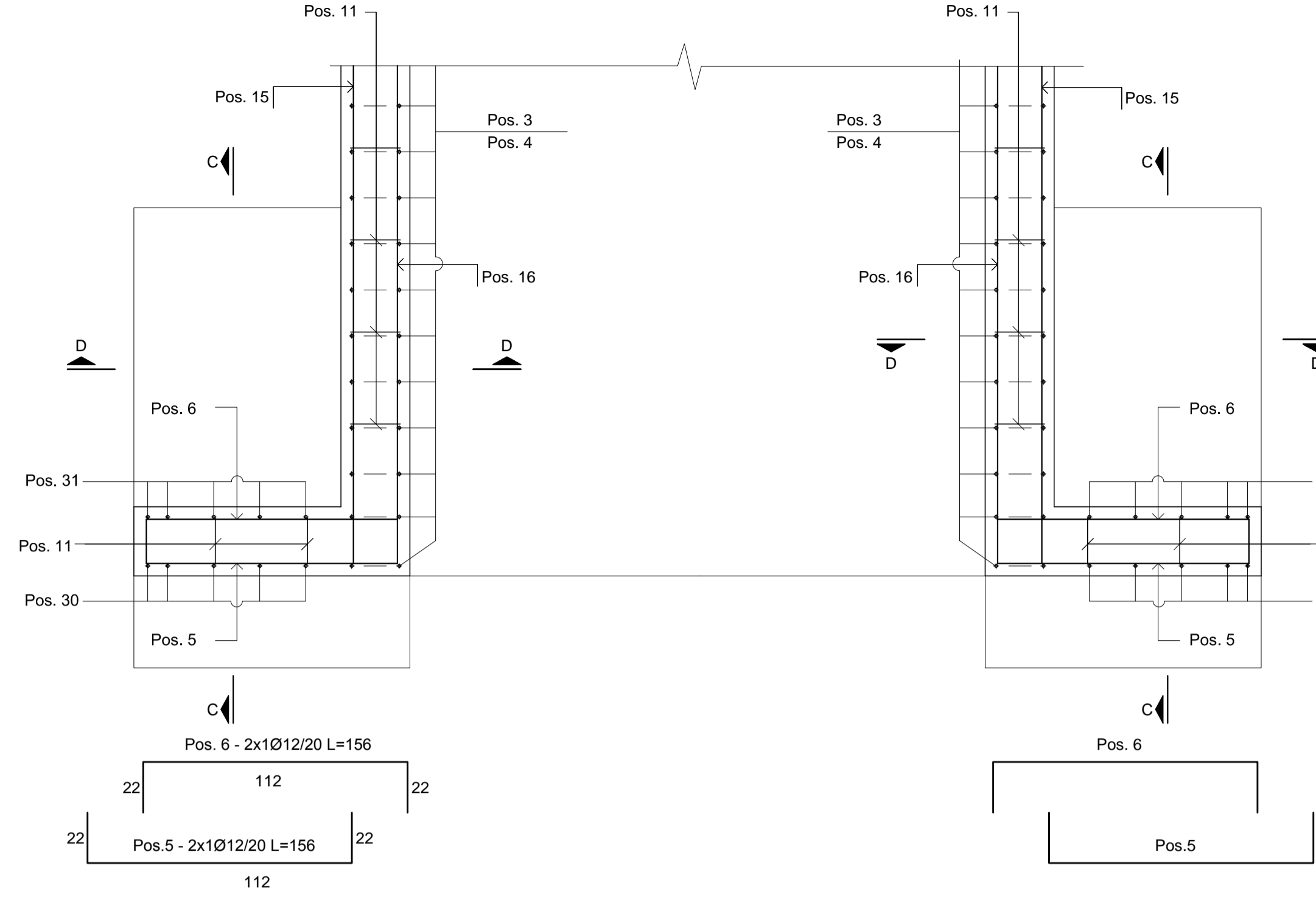


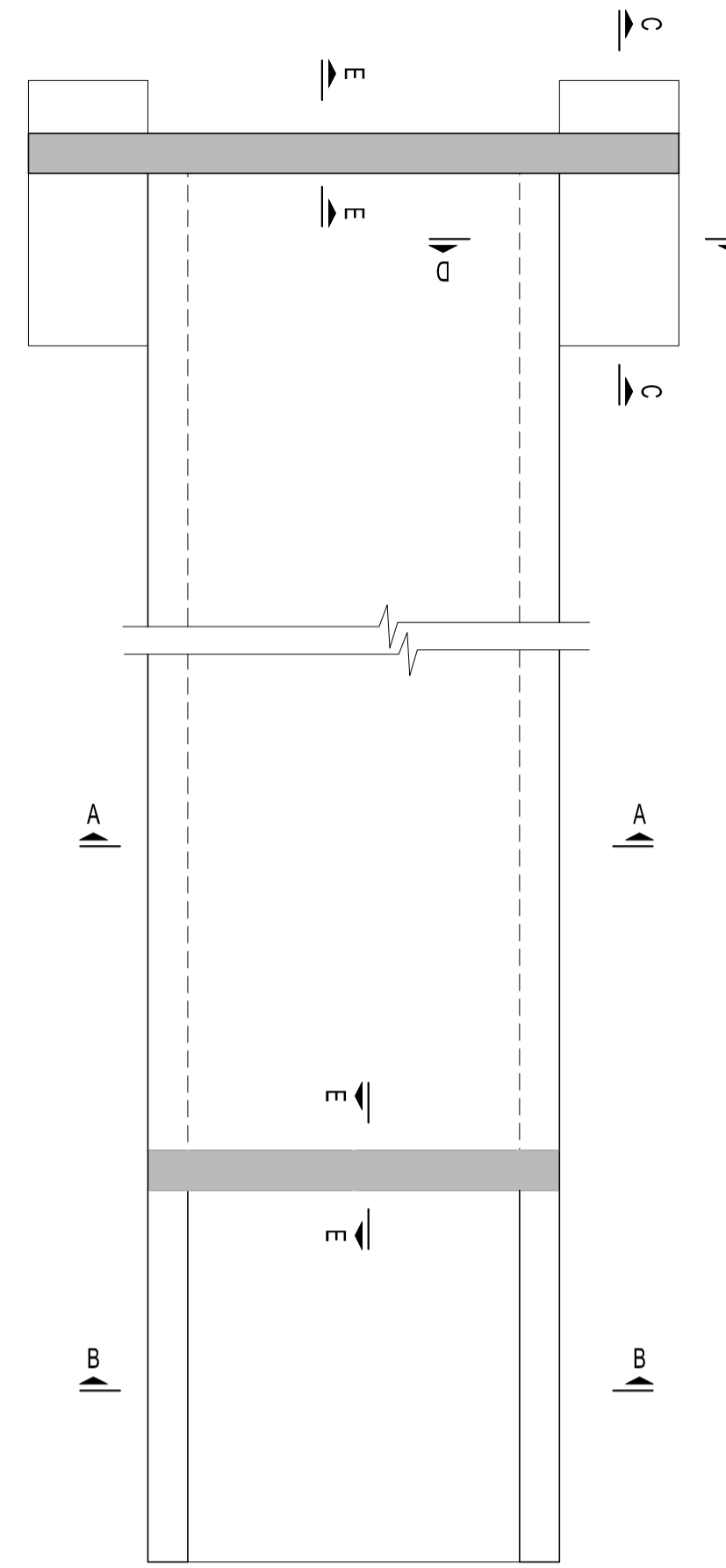
**SEZIONE A-A**  
(SCALA 1 : 20)



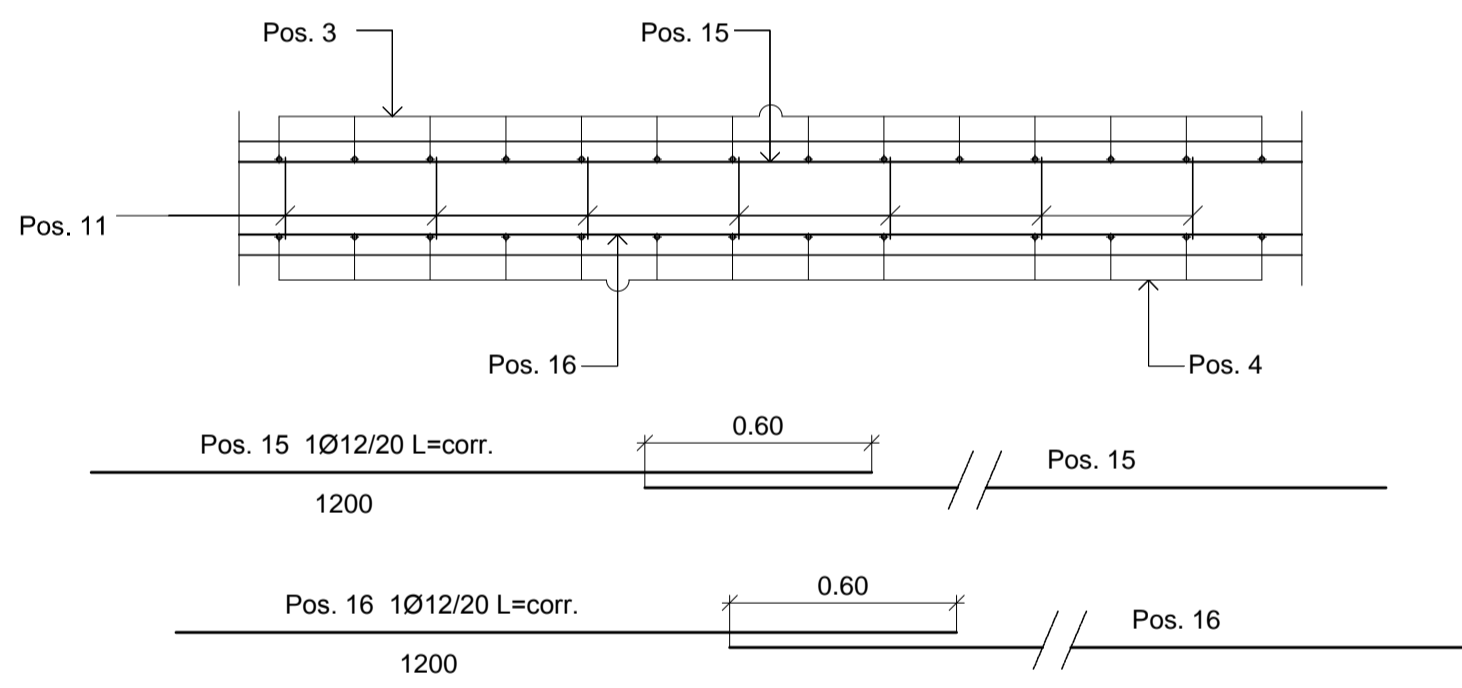
**PIANTA IMBOCCO**  
(SCALA 1 : 20)



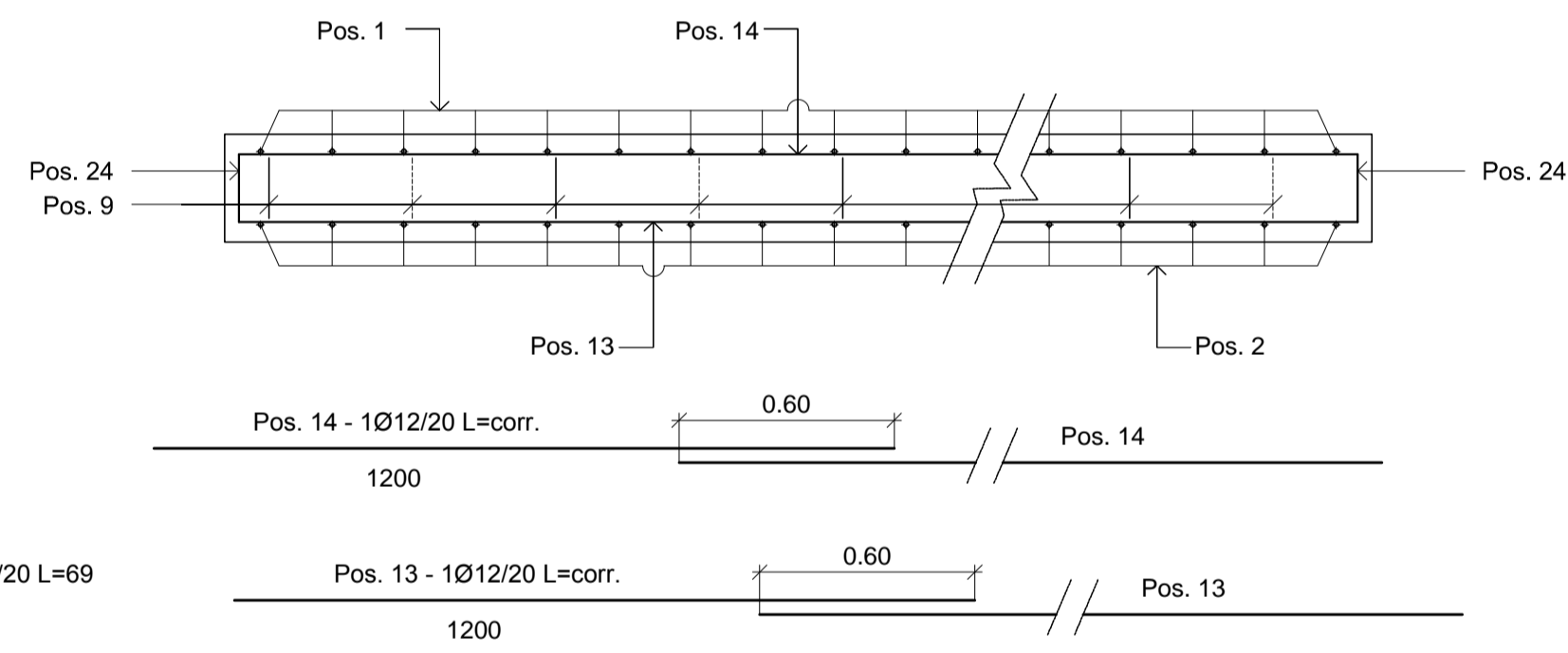
**PIANTA CHIAVE**  
(SCALA 1 : 50)



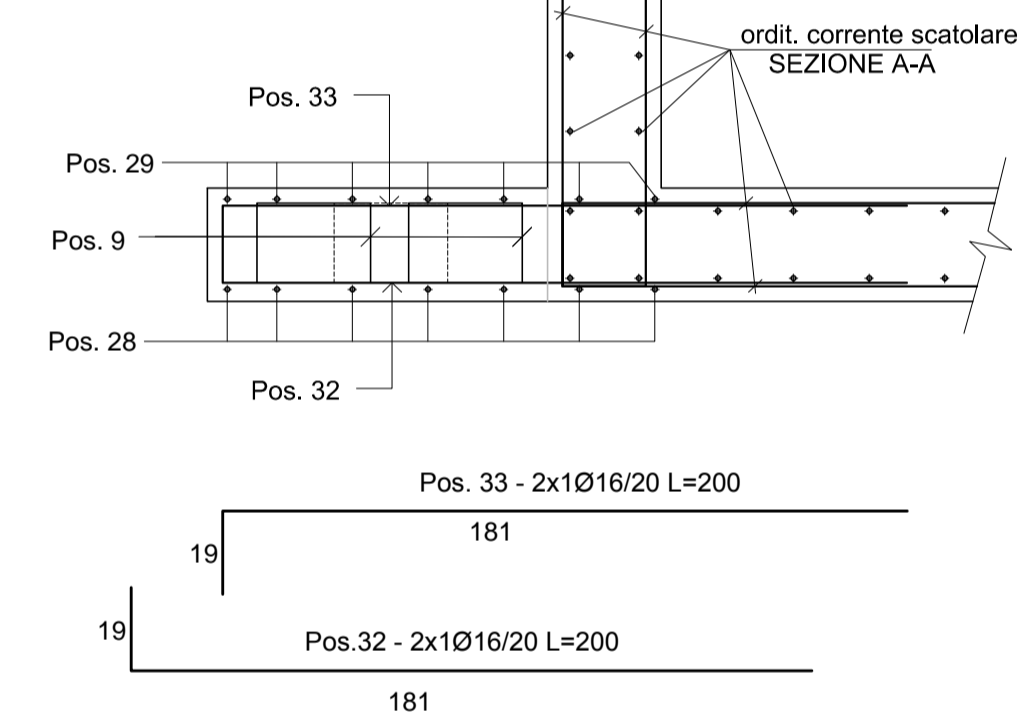
**SEZIONE F-F**  
(SCALA 1 : 20)



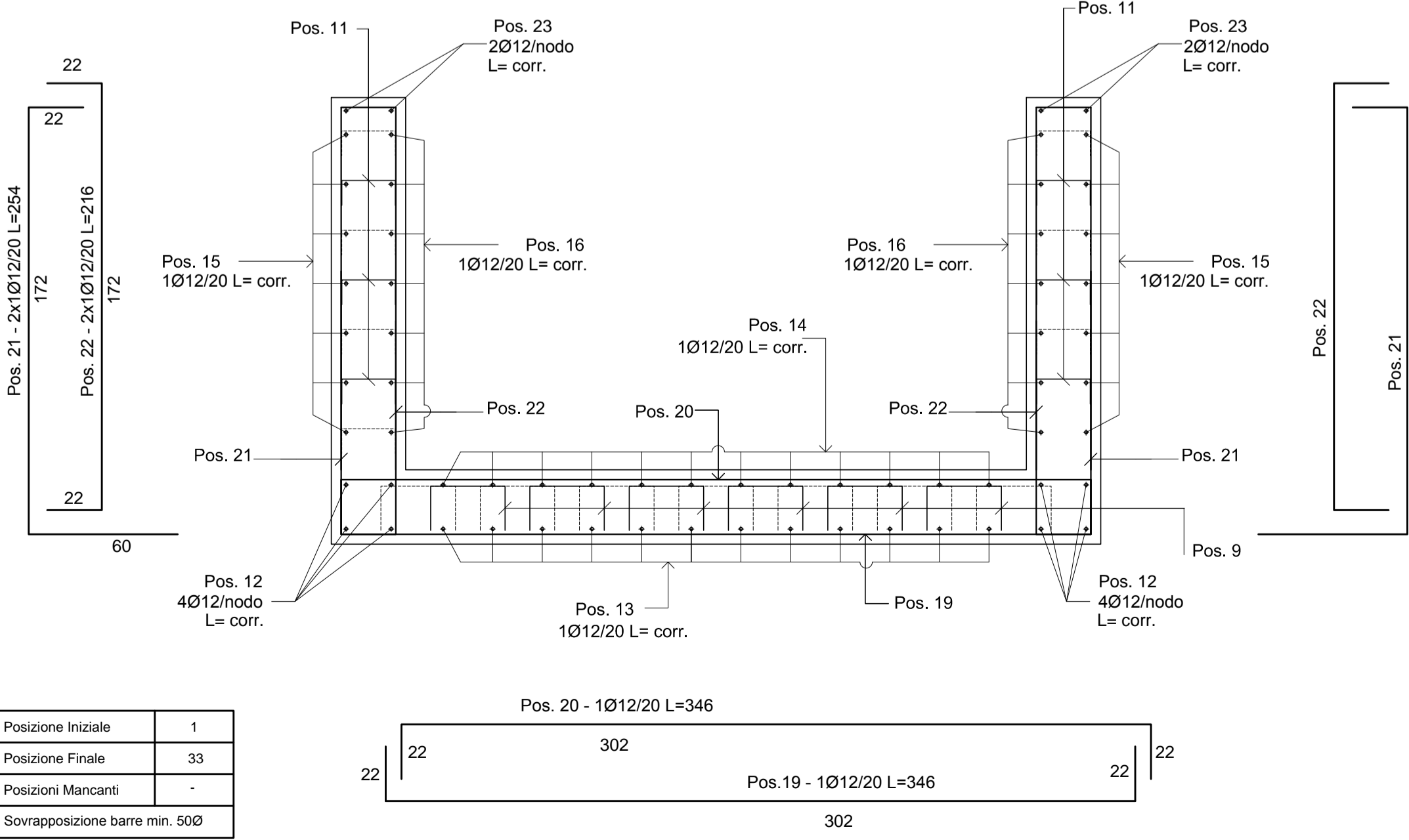
**SEZIONE G-G**  
(SCALA 1 : 20)



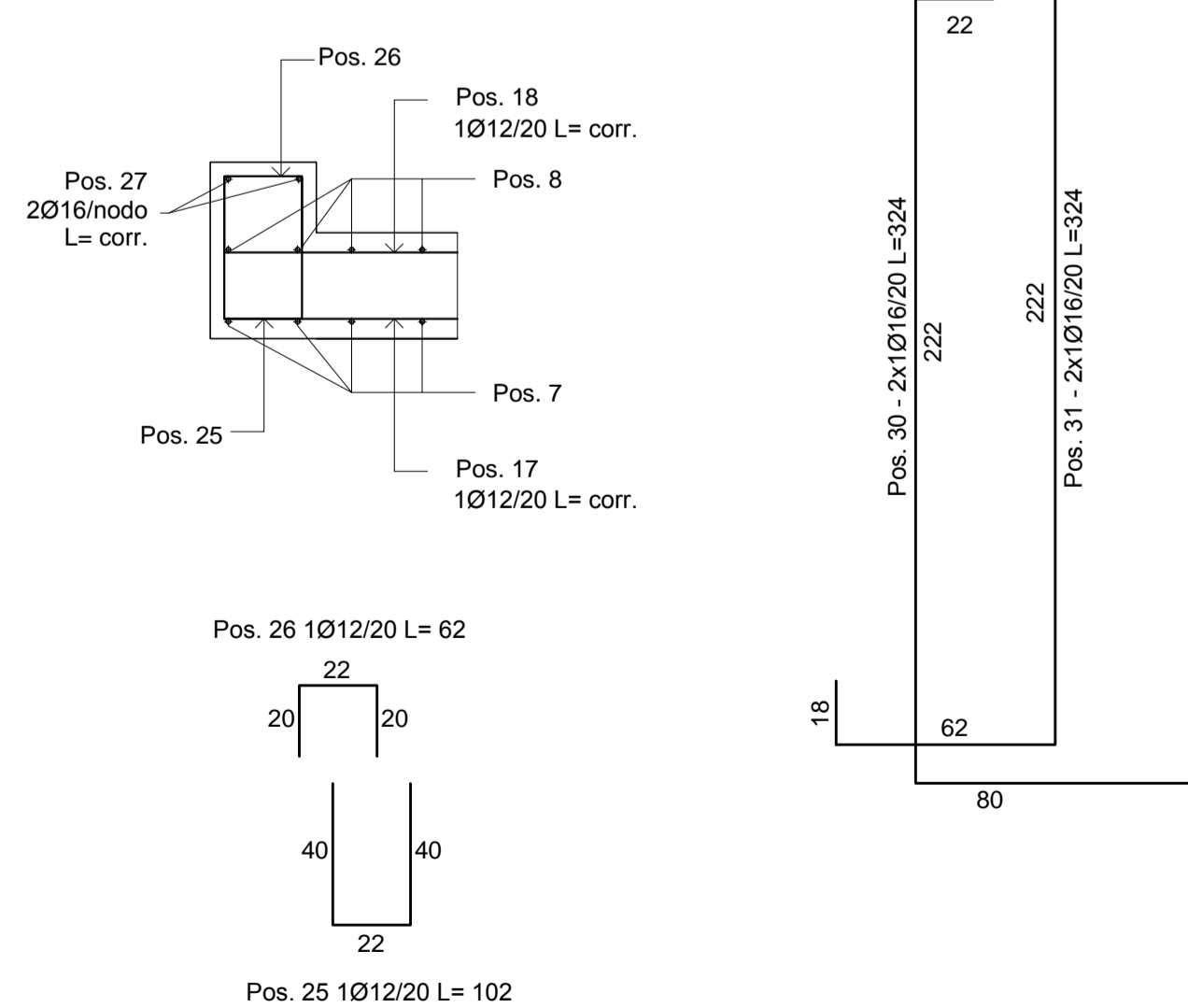
**SEZIONE D-D**  
(SCALA 1 : 20)



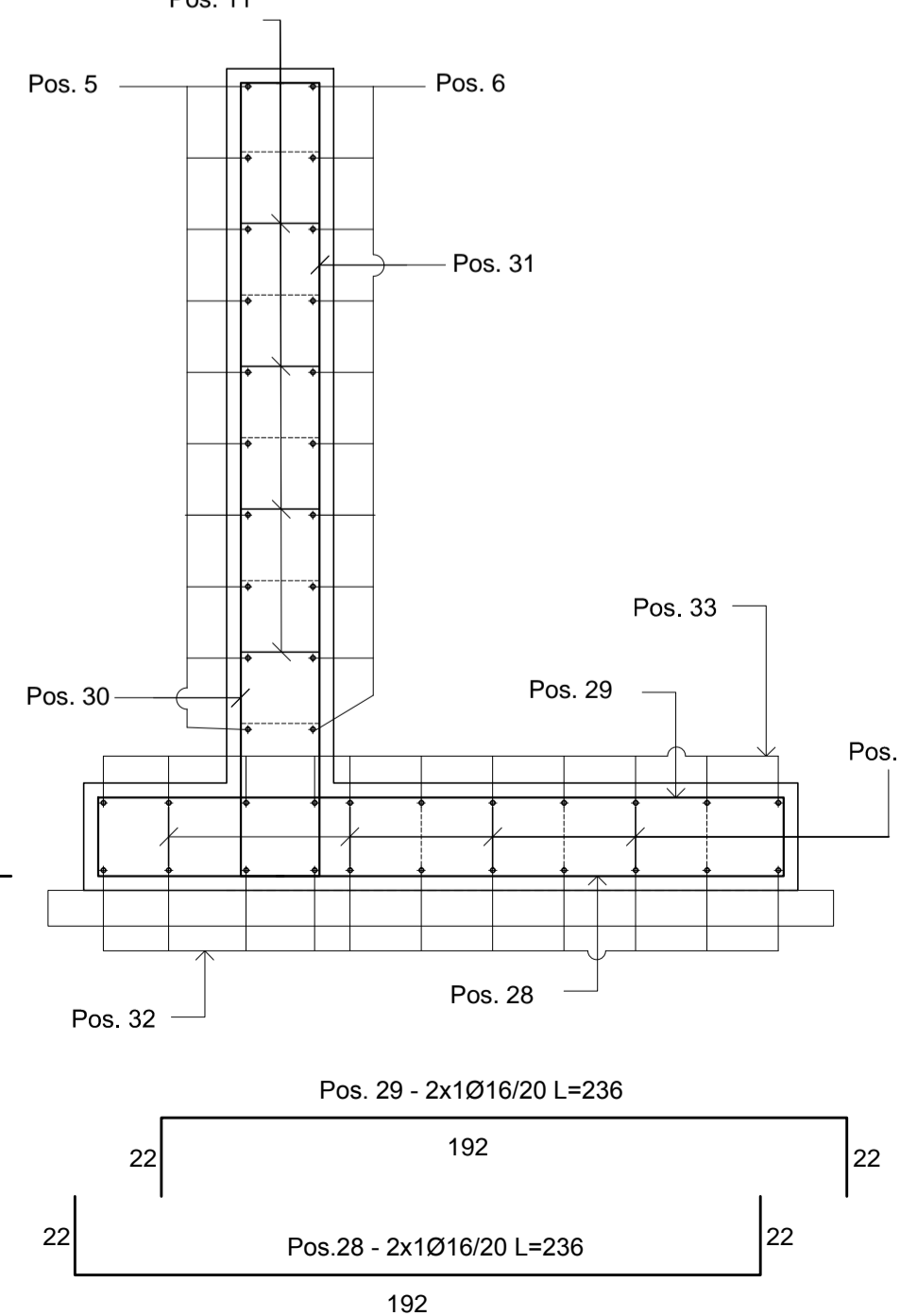
**SEZIONE B-B**  
(SCALA 1 : 20)



**SEZIONE E-E**  
(SCALA 1 : 20)



**SEZIONE C-C**  
(SCALA 1 : 20)



PREVEDERE CASSERATURA DELLA SOLETTA CON PREDALLES  
PER LE PRESCRIZIONI SUI MATERIALI RIFERIRSI ALLA RELAZIONE DEI MATERIALI RELATIVA ALL' OPERA IN OGGETTO

**REGIONE DEL VENETO**  
**SUPERSTRADA A PEDAGGIO PEDEMONTANA VENETA**

**CONCESSIONARIO**  
SPV SpA  
Via Inverio, 24/A  
10146 Torino

**CONTRAENTE GENERALE**  
SIS Scpa  
Via Inverio, 24/A  
10146 Torino

**SOCIETA' DI PROGETTAZIONE**  
SIPAL S.p.A.  
Via Inverio, 24/A  
10146 Torino

**RESPONSABILE PROGETTAZIONE ESECUTIVA**  
ORDINE DEGLI INGEGNERI DELLA PROVINCIA DI CUNEO  
1211 Dott. Ing. Claudia Dogliani

**DIRETTORE DEI LAVORI E PROGETTISTA PROGETTO COSTRUTTIVO**  
ORDINE INGEGNERI PROVINCIA TARANTO  
Dott. Ing. TURSO Adriano  
Sezione A  
Civile Ambientale Industriale Informazione  
n° 1400

**COORDINATORE PER LA SICUREZZA IN FASE DI PROGETTAZIONE**  
ARCHITETTO PROVINCIA TORINO  
n° 3101

**GEOLOGO**  
ALISSIO Carlo  
n° 255

N. Progr. \_\_\_\_\_ CARTELLA N. \_\_\_\_\_

**PROGETTO ESECUTIVO**  
VARIAZIONE PROGETTUALE dal KM 29+100 al KM 30+100

LOTTO 2 - TRATTA "B"  
Dal Km. 29+300 al Km 38+700

**TITOLO ELABORATO:**  
PROGETTO DELL'INFRASTRUTTURA OPERE D'ARTE MINORI: ATTRAVERSAMENTO IDRAULICO-TOMBINI CIRCOLARI TC2B006-C - TOMBINO CIRCOLARE ROGGIA SERIOLA PK 0+400,72 Armatura scatolare P10-P11

P	V	S	R	V	S	T	C	2	B	0	0	6	-	0	0	7	C	0	0	2	D	A	0
REV.	CL	DESCRIZIONE													REDATTO	DATA	VERIFICATO	DATA	APPROVATO	DATA			
0	PR	Integrazione progetto esecutivo relativa alla variazione progettuale dal km 29+100 al km 30+100 in adempimento alla prescrizione del decreto commissariale n.126 del 23.11.2013 di approvazione del progetto esecutivo													SIPAL	10/10/2018	SIPAL	11/10/2018	SIS	12/10/2018			

**IL RESPONSABILE DEL PROCEDIMENTO:**  
Dott. Ing. Elisabetta Pellegrini

**VALIDAZIONE:**  
PROTOCOLLO: \_\_\_\_\_  
DEL: \_\_\_\_\_

Posizione Iniziale	1
Posizione Finale	33
Posizioni Mancanti	-
Sovrapposizione barre min.	500