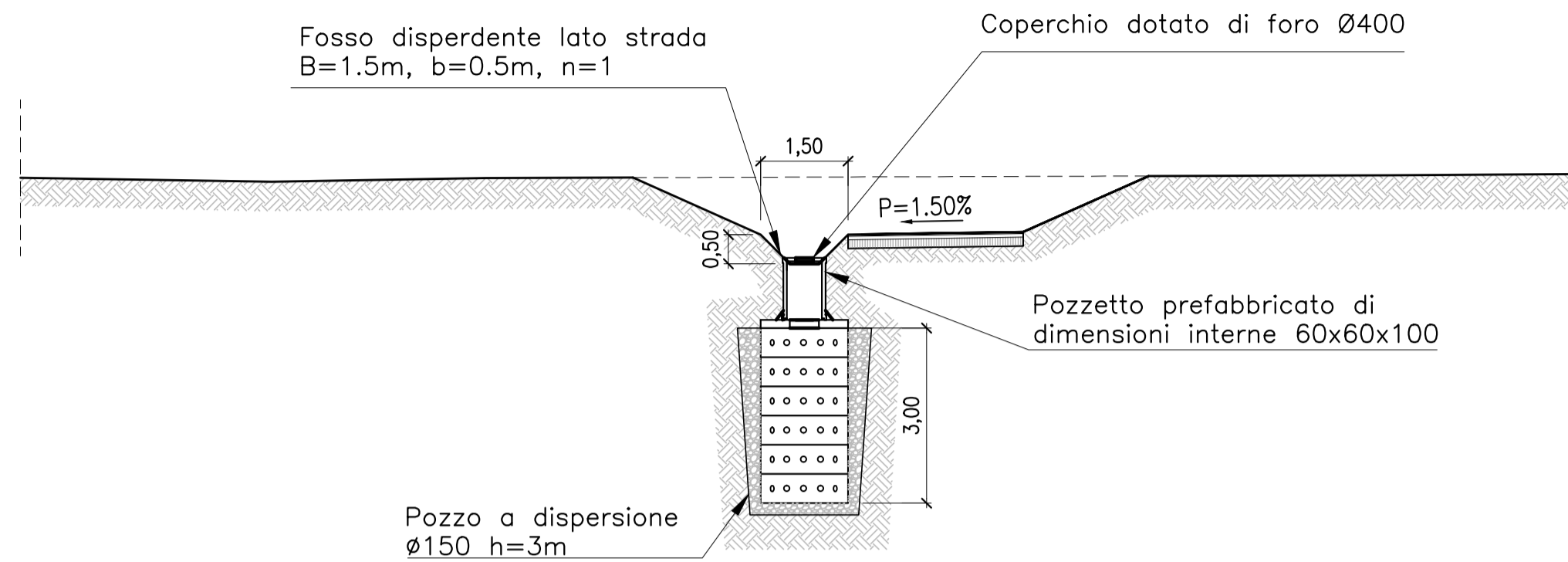
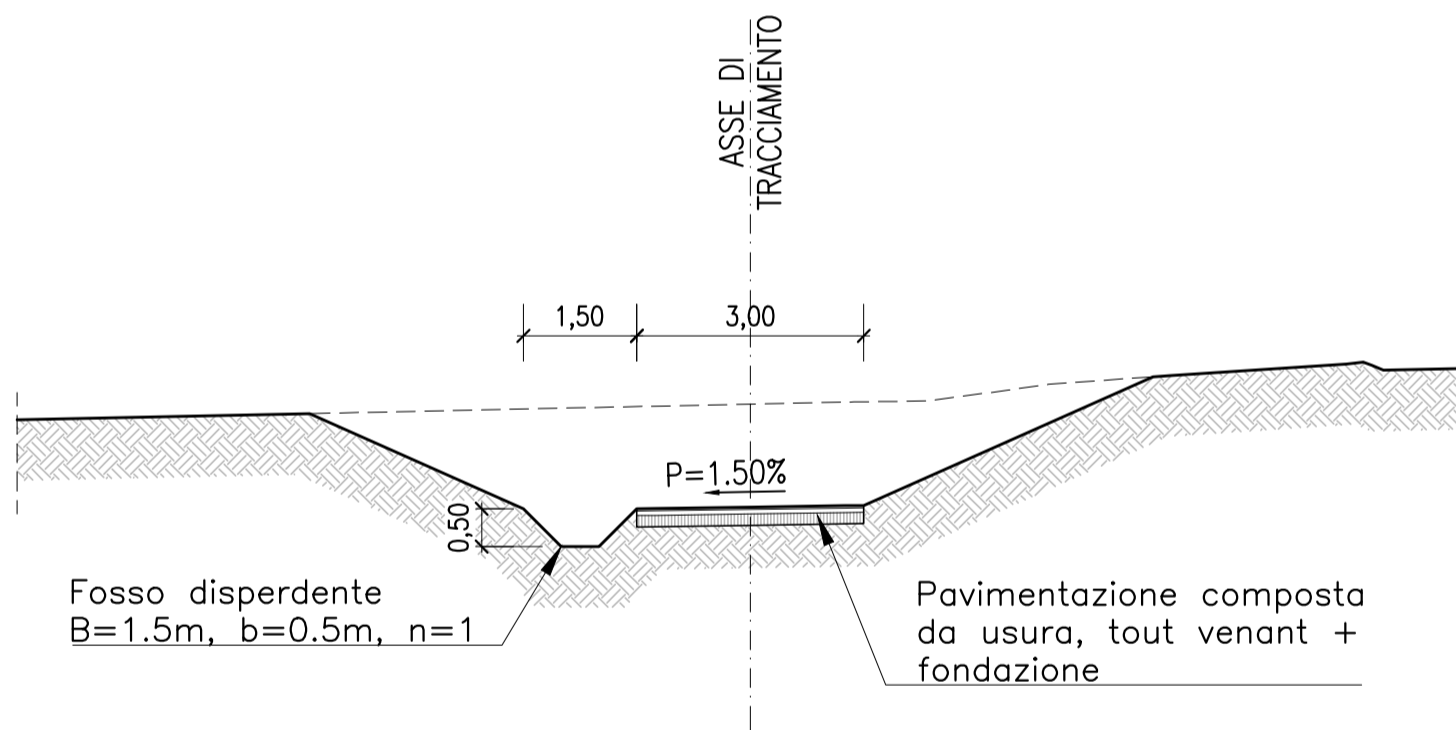


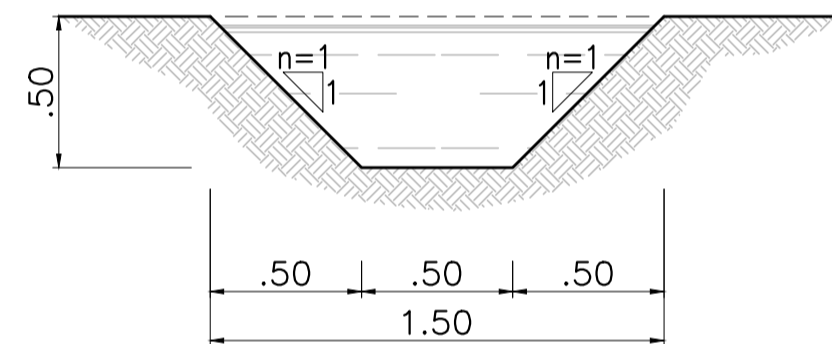
SEZIONE TIPO POZZO DISPERDENTE SOTTO IL
FOSSO DISPERDENTE
Scala 1:100



SEZIONE TIPO
VIABILITA' CICLO-PEDONALE
Scala 1:100

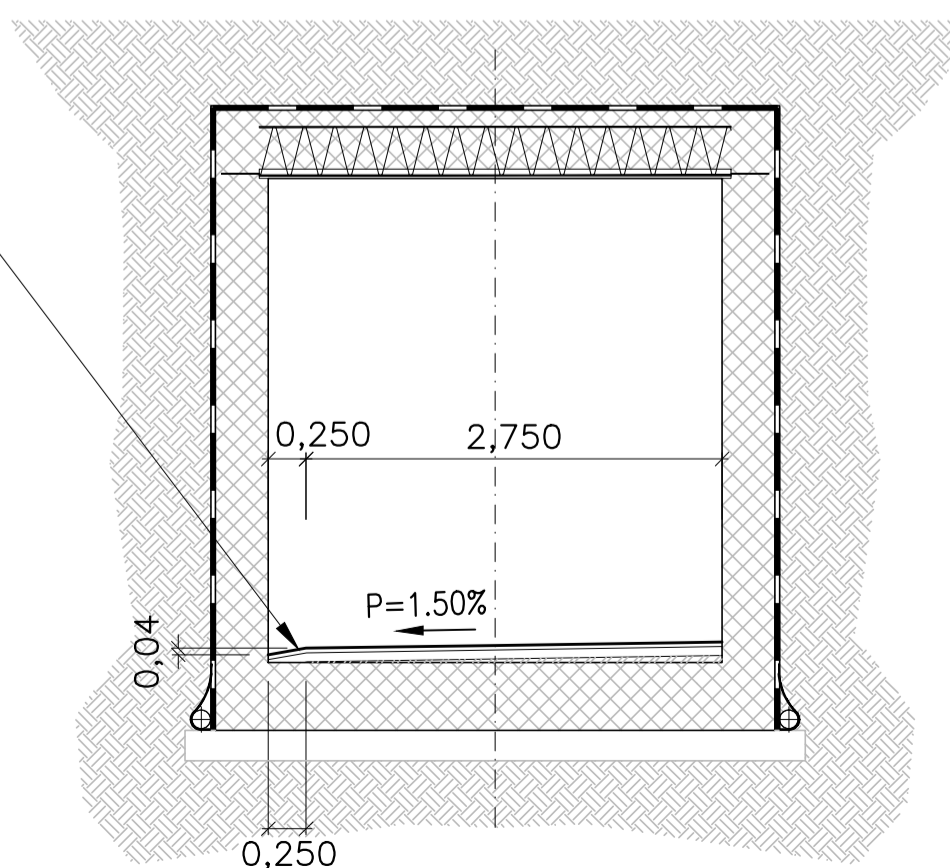


PARTICOLARE FOSSO DI GUARDIA
Scala 1:50



SEZIONE TIPO
CUNETTA INTERNA AL SOTTOVIA
Scala 1:50

Cunette per la raccolta delle acque ricavate mediante sagomatura del manto stradale



COMMISSARIO DELEGATO PER L'EMERGENZA
DETERMINATASI NEL SETTORE DEL TRAFFICO E DELLA MOBILITÀ NEL
TERRITORIO DELLE PROVINCE DI TREVISO E VICENZA

SUPERSTRADA A PEDAGGIO PEDEMONTANA VENETA

CONCESSIONARIO SPV srl Via Inverio, 24/A 10146 Torino		PROGETTISTA SIPAL S.p.A. Via Inverio, 24/A 10146 Torino					
RESPONSABILE PROGETTAZIONE ORDINE DEGLI INGEGNERI DELLA PROVINCIA DI CUNEO 1211 <i>Dott. Ing. Claudio Dogliani</i>		RESPONSABILE INTEGRAZIONE PRESTAZIONI SPECIALISTICHE ORDINE DEGLI INGEGNERI DELLA PROVINCIA DI CUNEO Dott. Ing. GEORGIOS KALAMABAS n° 8178 H * OMIBOJ *					
COORDINATORE PER LA SICUREZZA IN FASE DI PROGETTAZIONE ORDINE DEGLI ARCHITETTI DELLA PROVINCIA DI TORINO Arch. ROBERTO BONOMI n° 3101		SUPPORTO ALLA PROGETTAZIONE DELL'INFRASTRUTTURA E DELLE OPERE CIVILI ORDINE INGEGNERI PROVINCIA TARANTO Dott. Ing. TURSO Adriano n° 1400 Sezione A Settore: Civile Ambientale Industriale Informazione					
GEOLOGO ORDINE DEI GEOLOGI DEL PIEMONTE ALESSIO Carlo n° 255							
N. Progr. _____ Cartella N. _____		PROGETTO ESECUTIVO (C.U.P. H51B03000050009)					
LOTTO 2 - TRATTA "B" Dal Km 29+300 al Km 38+700							
TITOLO ELABORATO: DOCUMENTAZIONE GENERALE IDROLOGIA E IDRAULICA Particolari costruttivi - Viabilità di Attraversamento ciclo-pedonale SO.2B.14 E SO.2B.15							
PVEIDVSVVA2B009-0010002DA0 SCALA: varie							
REV.	DESCRIZIONE	REDATTO	DATA	VERIFICATO	DATA	APPROVATO	DATA
0	PRIMA EMISSIONE	SIPAL	25/11/2013	SIPAL	26/11/2013	SIS	27/11/2013
IL RESPONSABILE DEL PROCEDIMENTO: Ing. Giuseppe FASIOL		IL COMMISSARIO: Ing. Silvano VERNIZZI		<input type="checkbox"/> VALIDAZIONE: PROTOCOLLO : _____ DEL: _____			